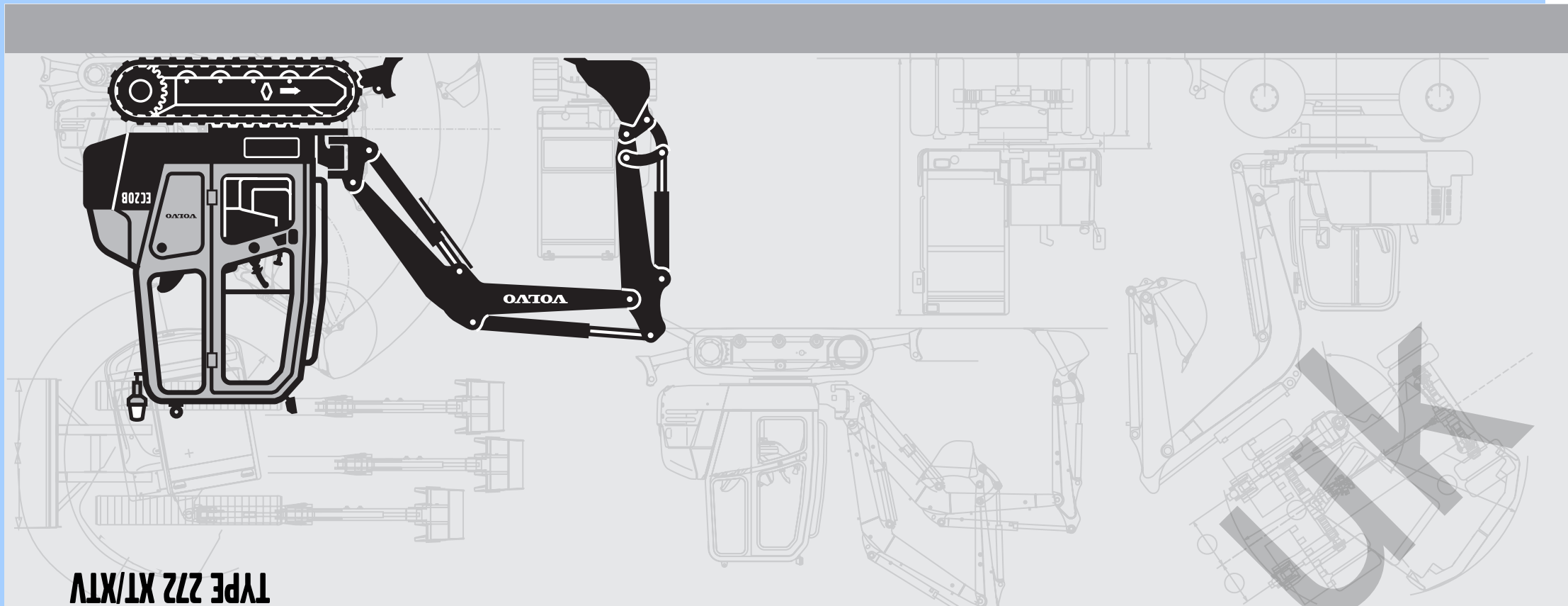


VOLVO



TYPE 272 XT/XTV

EC20B

PARTS CATALOG

PARTS CATALOG VOLVO EC20B

VOLVO

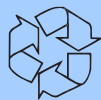
PARTS CATALOG

EC20B

TYPE 272 XT/XTV

VOLVO

LABEL FOR STEELBINDER



RECYCLABLE PAPER

VOLVO

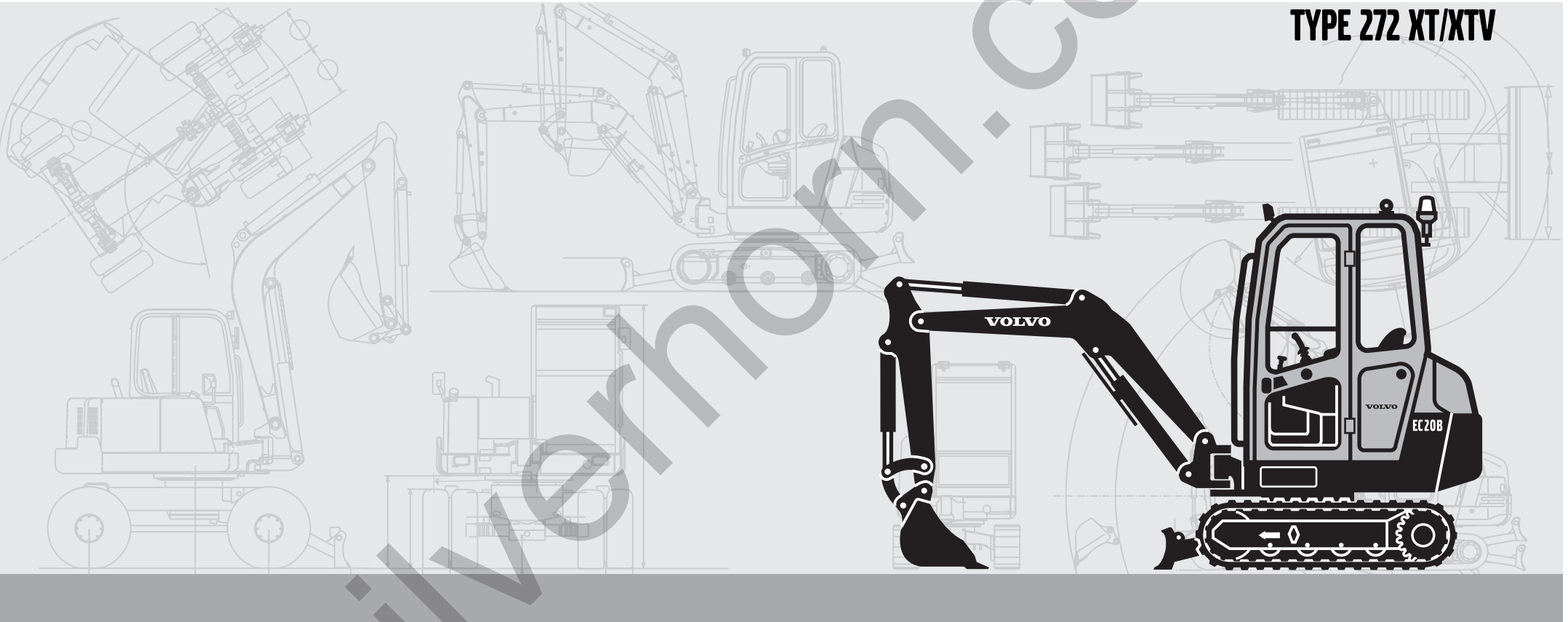
Construction Equipment

Ref. No. VOE 6444410019

PARTS CATALOG

EC20B

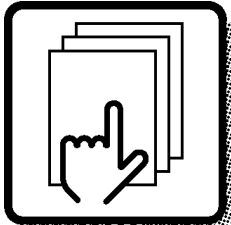
TYPE 272 XT/XTV



VOLVO

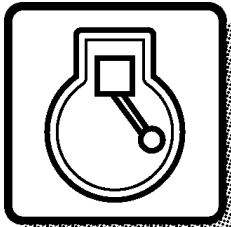
Construction Equipment

Silverhorne.co.uk



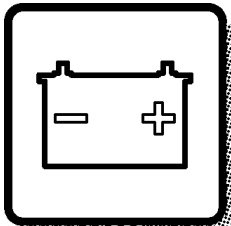
1

Preface and instructions
Préface et instructions
Vorwort und Anweisungen
Prefacio e instrucciones



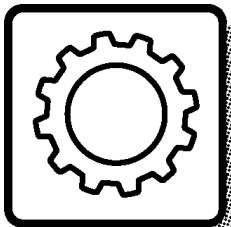
2

Engine
Moteur
Motor
Motor



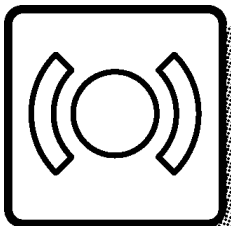
3

Electrical systems and instruments
Système électrique et instruments
Elektrisches System und Instrumente
Sistema eléctrico e instrumentos



4

Power transmission
Transmission de force
Kraftübertragung
Transmisión de fuerza

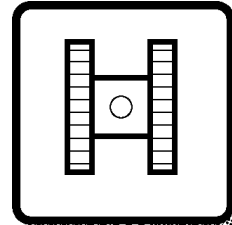


5

Track brake
Frein de déplacement
Fahrbremse
Freno de transporte

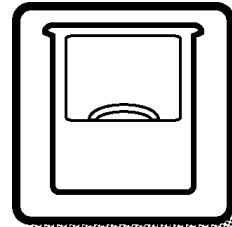
Frame and crawler unit
Bâti et unité des chenilles
Rahmen und Fahrwerk
Bastidor y unidad de orugas

7



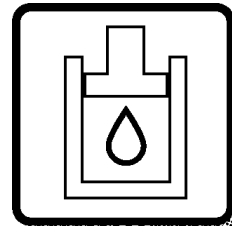
Body with associated parts
Carrosserie avec détails
Aufbau mit Zubehörteilen
Carrocería con detalles

8



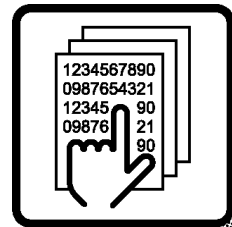
Miscellaneous equipment
Equipments divers
Übrige Ausrüstung
Equipo diverso

9



Numerical index
Répertoire numérique
Nummernverzeichnis
Índice numérico

10



1

2

3

4

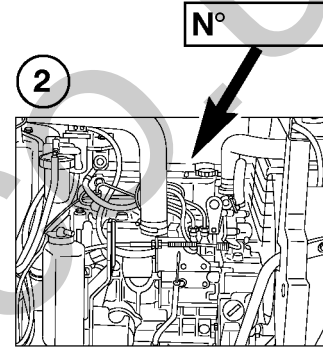
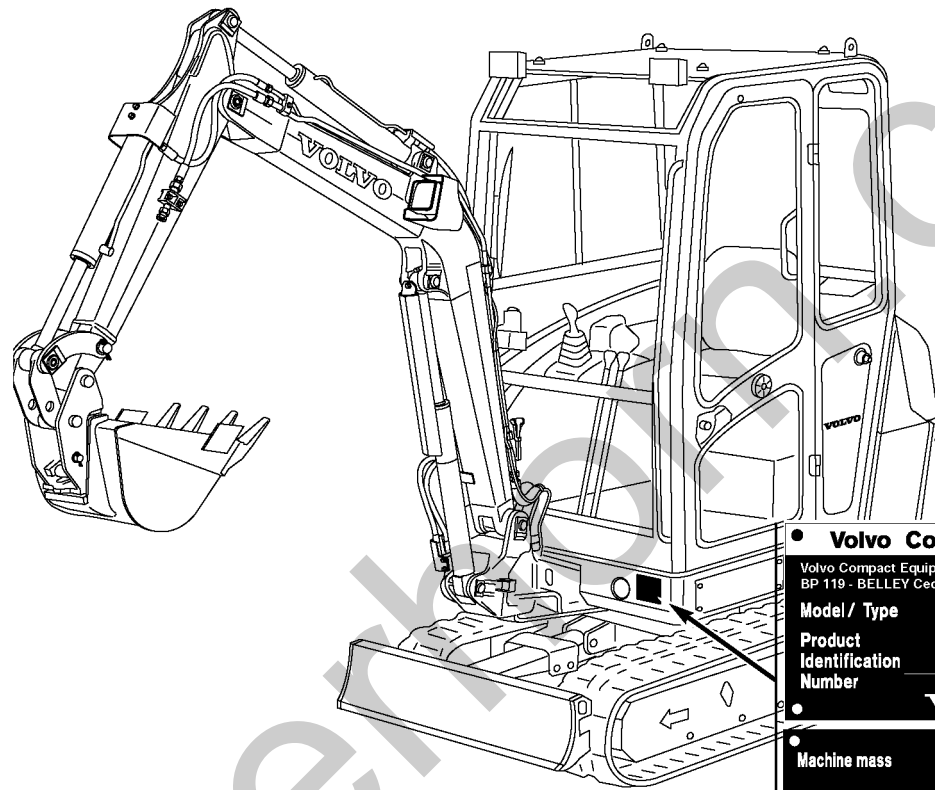
5

7

8

9

10



Volvo Construction
Equipment
1001564

Volvo Construction Equipment	
Volvo Compact Equipment sas BP 119 - BELLEY Cedex - FRANCE	
Model / Type	<input type="text"/>
Product Identification Number	<input type="text"/>
VOLVO	
Machine mass	<input type="text"/> KG
Engine net power	<input type="text"/> KW
Manufacturing year	<input type="text"/>
VOLVO	

Silverline

GBR	FRA	DEU	ESP
-----	-----	-----	-----

- 1 Product sign plate
- 2 Engine sign plate

- 1 Enseigne de produit
- 2 Enseigne de moteur

- 1 Produktschild
- 2 Motorschild

- 1 Muestra del producto
- 2 Muestra de motor

PRODUCT SIGN PLATE ENSEIGNE DE PRODUIT	PRODUKTSCHILD MUESTRA DEL PRODUCTO	Catalogue id	Group
		10019	1
		Issue	Page
		VOE 6444410019	5

VOLVO

EC20B

FOREWORD		Catalogue id 10019	Group 1
		Issue VOE 6444410019	Page 6
GBR		GBR	

Only genuine parts are presented in this catalogue. These parts have been subjected to the necessary function and endurance tests, and they comply with the high quality and safety requirements that have been set for Volvo Construction Equipment. You should note that warranties do not cover damages that are caused or aggravated by the fact that a non-genuine part was fitted.

The illustrations shown in the catalogues should not be used as assembly or workshop instructions. Separate literature for the various specific subject areas is available for that purpose.

The owner of the machine or equipment should state the model designation, manufacturing number, part number, quantity, and the name, or description, of the part when ordering parts.

For location of the model and engine designation plates, etc, see page 4.

Market-adapted equipment entered in catalogue, can be seen on page 25.

See page 13 for a "Catalogue Guide" on how to use the parts catalogue.

See page 22 for table of abbreviations.

This catalogue has been produced by Volvo Construction Equipment Customer Support. If you have any point of views regarding the catalogue, or if you detect any errors in the catalogue, please take a copy of the page in question, indicate the error(s), and send it to us at the following address:

Volvo Compact Equipment sas
Rue Pierre Pingon
BP 119
F 01303 Belley Cedex.....Telefax: +33(0)4 79 81 39 63

EXCAVATOR VOLVO EC20B

BASIC MACHINE

272.60151 EC20B XT
272.80151 EC20B XTV

ENGINE

Part No. VOE 11800860 Typ, L3E2-64ESA
Part No. VOE 11800862 Typ, L3E-W264ESA (NAFTA)

<Seules les pièces d'origine sont présentées dans les catalogues des pièces de rechange. Toutes ces pièces ont été soumises à des tests de fonctionnement et de longévité pour être conformes aux exigences sévères de qualité et de sécurité posées par Volvo Construction Equipment. Notez que les garanties ne couvrent pas les dégâts et les dommages causés par le montage de pièces autres que des pièces d'origine.

Les illustrations dans le catalogue ne doivent pas être utilisées comme notice de montage ni comme instructions d'atelier. Pour ceci, nous vous renvoyons à la documentation spécifiquement éditée dans ce but.

Pour toute commande de pièces de rechange, indiquez la désignation du modèle, le numéro de fabrication, le numéro de référence, la quantité ainsi que la désignation de la pièce.

Le placement des plaques de désignation de modèle et de moteur etc. ressort de la figure ci-contre 4.

Equipement adapté au marché et indiqué dans le catalogue, prière de voir la liste en page 25.

Guide pour l'utilisation de catalogues de pièces de rechange, voir page 15.

Pour la liste des abréviations employées, prière de voir en page 22.

Ce catalogue est édité par Volvo Construction Equipment Customer Support. Si vous avez des commentaires ou si vous découvrez des erreurs dans ce catalogue, nous vous serions reconnaissants de bien vouloir photocopier cette page, de la remplir et de nous la renvoyer.

Volvo Compact Equipment sas
Rue Pierre Pingon
BP 119
F 01303 Belley Cédex.....Telefax: +33(0)4 79 81 39 63

PELLE HYDRAULIQUE VOLVO EC20B

MACHINE DE BASE

272.60151 EC20B XT
272.80151 EC20B XTV

MOTEUR

Numéro d'article VOE 11800860 Type, L3E2-64ESA
Numéro d'article VOE 11800862 Type, L3E-W264ESA (NAFTA)

AVANT-PROPOS

Catalogue id 10019	Group 1
Issue VOE 6444410019	Page 7

VORWORT		Catalogue id 10019	Group 1
		Issue VOE 6444410019	Page 8
DEU	DEU		

In den Ersatzteilkatalogen sind nur Originalteile verzeichnet. Diese Teile haben die notwendigen Funktions- und Lebensdauertests durchlaufen und erfüllen die hohen Qualitäts- und Sicherheitsanforderungen von Volvo Construction Equipment. Beachten Sie bitte, dass die Garantien keine Schäden umfassen, die durch die Montage eines fremden Teils verursacht oder verschlimmert wurden.

Die Abbildungen in dem Katalog dürfen nicht als Montageanweisungen oder Werkstattanleitungen verwendet werden. Wir weisen statt dessen auf die separate Literatur für diesen Zweck.

Der Maschinenbesitzer muss bei der Bestellung von Ersatzteilen die Modellbezeichnung, Fabriknummer, Artikelnummer sowie Anzahl und Bezeichnung des Teils angeben.

Die Anbringung der Schilder für Modell- und Motorbezeichnung usw. geht aus dem Bild auf Seite 4 hervor.

Für den Markt angepasste Ausrüstung wurde in den Katalog aufgenommen, Seite 25.

Die Anweisung auf Seite 17 hilft Ihnen sich im Ersatzteilkatalog zurechtzufinden.

Abkürzungsverzeichnis, siehe Seite 22.

Dieser Katalog wurde von Volvo Construction Equipment Customer Support herausgegeben. Wenn Sie Kommentare zu diesem Katalog haben oder Fehler darin finden, kopieren Sie bitte die entsprechende Seite, machen Sie eine Notiz und schicken Sie diese ein an:

Volvo Compact Equipment sas
Rue Pierre Pingon
BP 119
F 01303 Belley Cedex.....Telefax: +33(0)4 79 81 39 63

RAUPENBAGGER VOLVO EC20B

GRUNDMASCHINE

272.60151 EC20B XT
272.80151 EC20B XTV

MOTOR

Bestellnummer VOE 1800860 Typ, L3E2-64ESA
Bestellnummer VOE 1800862 Typ, L3E-W264ESA (NAFTA)

En los catálogos de repuestos se presentan únicamente piezas originales que han sido sometidas a las necesarias pruebas de funcionamiento y duración y que cumplen las elevadas exigencias de seguridad y calidad de Volvo Construction Equipment. Recuerde que las garantías no cubren los daños ocasionados o agravados por no haber montado una pieza original.

Las ilustraciones del catálogo no deben utilizarse como base para el montaje ni como instrucciones de taller. Para ello recomendamos utilizar los manuales de taller editados a propósito.

Al hacer el pedido de repuestos, el propietario de la máquina debe indicar el modelo de la misma, su número de fabricación, la referencia de la pieza, la cantidad y la denominación.

La ubicación de letreros con las denominaciones de modelo y motor etc., puede verse en la página 4.

La lista de equipos de adaptación según mercado, introducidos en el catálogo, puede verse en la página 25.

Guía para el uso del catálogo, puede verse en la página 19.

La tabla de abreviaturas puede verse en la página 22.

Esté catálogo ha sido editado por Volvo Construction Equipment Customer Support. Si tiene algún comentario que hacer sobre el catálogo, o detecta algún error, le rogamos que haga una copia de la página en cuestión y nos la remita junto con sus comentarios a:

Volvo Compact Equipment sas
Rue Pierre Pingon
BP 119
F 01303 Belley Cedex.....Telefax: +33(0)4 79 81 39 63

EXCAVADORA HIDRAULICA VOLVO EC20B

MAQUINA BASICA

272.60151 EC20B XT
272.80151 EC20B XTV

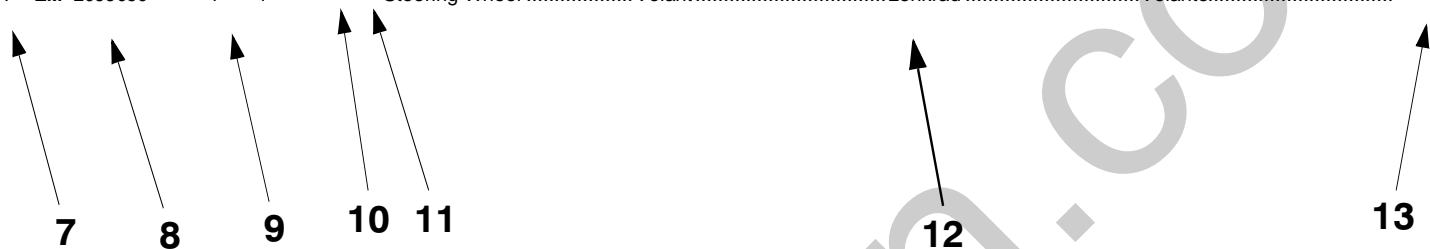
MOTOR

Referencia VOE 11800860 Tipo, L3E2-64ESA
Referencia VOE 11800862 Tipo, L3E-W264ESA (NAFTA)

PROLOGO

Catalogue id	Group
10019	1
Issue	Page
VOE 6444410019	9

Fig.	Part No.	Quantity			P S	K T	Description	Dénomination	Bezeichnung	Denominación	Notes
		1	2	3							
1		1	2		NS	Steering Column	Colonne Volant.....	Lenksäule.....	Columna Direcci.....	CPL	
2	VOE 13960151	2	3			••Washer	••Rondelle	••Scheibe.....	••Arandela.....	(ZM 2099130) BRB 34X62X	
3	ZM 2099140	2	3			••Gasket	••Joint.....	••Dichtung.....	••Junta.....	G8x6	
4	ZM 2120650	6	3		SS	•Housing	•Carter.....	•Gehäuse	•Carter.....	1) CPL	
5	ZM 2099180	1	1			••Spring Ring.....	••Annee.elastique.....	••Federring	••Anillo Elastico.....		
6	ZM 2099190	2	2			••Needle Holder	••Porte-aiguille.....	••Nadelkäfig.....	••Portaagujas.....		
7	ZM 2099650	1	1			Steering Wheel	Volant.....	Lenkrad	Volante.....		



1) GB: Replacement version FR: Version pièce de rechange. DE: Ersatzteil-ausführung. ES: Versión piezas de repuesto.

1	1800001	1800199	Columna de dirección, montaje Lenksäule, Einbauteilen Colonne de direction, montage Steering column, assembly	Catalogue id	Group
2	1810001			07501	641
3				Illustr. No	Section
4				1000351	100
5				Issue	Page
			VOE64A9907501	423	

VOLVO



In addition to part numbers, the Parts Catalogue also includes a vast amount of essential information which you, the operator, should be acquainted with. With the "Catalogue Guide", we want to show clearly how the catalogues are arranged and what sort of information is presented therein.

Group 1 Preface and Instructions

Here you can find the following information:

- Title page and publication number
- Revisions which have been introduced, and all established issues
- Group index
- Product signs
- Preface
- List of items of equipment adapted to market requirements that have been introduced
- Catalogue Guide
- Table of abbreviations

Group 2 - 9 Text and illustration pages

- The table of contents shows the division of the main groups into sub-groups, with reference to page number and section.
- Illustration page. The position number of the illustration refers to the text page.
- Text page
 1. Heading.
 2. Additional text which limits the validity of the section. An example is information relating to manufacturing numbers and equipment adapted to market requirements.
 3. Designation for quantity columns.
 4. Illustrations.
 5. Group, section, page, which you should use when you search for information in the catalogue.
 6. Catalogue identification and issue designation.
 7. Position number of the part on the associated drawing.
 8. Part number
 9. Quantity. The column designation indicates the version which is shown in each column. The quantity stated refers to the quantity for each machine or, where appropriate, for each complete unit.
"REQ" refers to the required amount. See also "Notes" column.
- 10. PS (Parts Status) indicates the status code of the part.

"NS" means that the part is not kept in stock.

"SS" means that the part has been replaced.

Refer to Group 10 Replaced parts for further information.

11. KIT. Parts that are marked with a "K" are included in a kit. The number of the kit is often indicated after other part numbers.
12. Description. The indentations indicate if one or more parts are included in the assembled unit described above. The parts are included when a complete unit is ordered.
13. Notes. Other information relating to a particular part is given here.
 - Footnote number (1 for example) is given at the bottom of the page.
 - Replaced parts (ZM 2099130, for example).
 - Product or manufacturing number.
 - Abbreviations and technical information.
 - Reference to page and group.

Group 10 Replaced parts / Number index

- Replaced parts. The part numbers of parts marked with "SS" (in the PS column) are indicated here, together with their replacement numbers.
The replacement parts may in turn be also replaced, and so on.
- Number index. All parts included in the catalogue are indicated here, together with a reference to group, section and page.

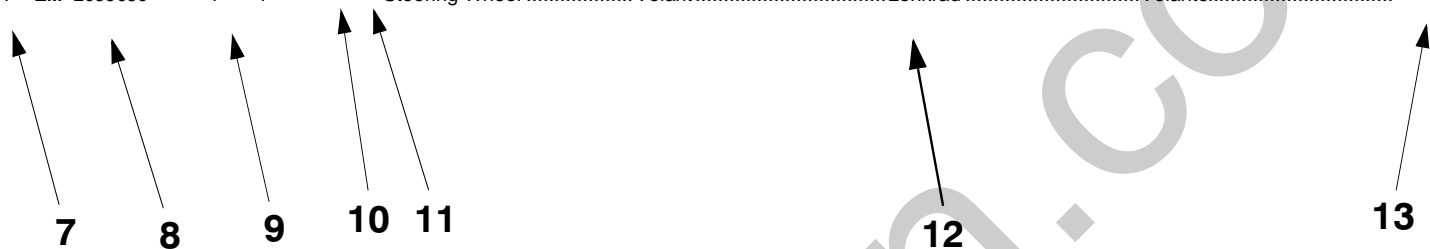
Continued improvements and successes in design could result in modifications to your equipment which are not covered by this publication. Each publication is revised when required to include these modifications in later issues. For additional information, you should contact Volvo Construction Equipment Customer Support, Catalogue Department.

Any unauthorized reproduction of any part of this document would be in violation of Volvo Construction Equipment Customer Support rights and will be prosecuted to the fullest extent allowed by law. We reserve the right to make changes without prior notice.
Volvo Construction Equipment Customer Support.

PARTS CATALOGUE INSTRUCTIONS

Catalogue id 10019	Group 1
Issue VOE 6444410019	Page 11

Fig.	Part No.	Quantity			P S	K T	Description	Dénomination	Bezeichnung	Denominación	Notes
		1	2	3							
1		1	2		NS	Steering Column	Colonne Volant.....	Lenksäule.....	Columna Direcci.....	CPL	
2	VOE 13960151	2	3			••Washer	••Rondelle	••Scheibe.....	••Arandela.....	(ZM 2099130) BRB 34X62X	
3	ZM 2099140	2	3			••Gasket	••Joint	••Dichtung.....	••Junta.....	G8x6	
4	ZM 2120650	6	3		SS	•Housing	•Carter	•Gehäuse	•Carter.....	1) CPL	
5	ZM 2099180	1	1			••Spring Ring.....	••Annee.elastique.....	••Federring	••Anillo Elastico.....		
6	ZM 2099190	2	2			••Needle Holder	••Porte-aiguille.....	••Nadelkäfig.....	••Portaagujas.....		
7	ZM 2099650	1	1			Steering Wheel	Volant.....	Lenkrad	Volante.....		



1) GB: Replacement version FR: Version pièce de rechange. DE: Ersatzteil-ausführung. ES: Versión piezas de repuesto.

1	1800001	1800199	Columna de dirección, montaje Lenksäule, Einbauteilen Colonne de direction, montage Steering column, assembly	Catalogue id	Group
2	1810001			07501	641
3				Illustr. No	Section
4				1000351	100
5				Issue	Page
			VOE64A9907501	423	

VOLVO



Le catalogue de pièces de rechange présente, non seulement les numéros de référence, mais également d'autres informations qu'il est important de connaître. Ce guide de catalogue vous indique, d'une façon générale, comment sont conçus nos catalogues et quelles informations ils vous apportent.

Groupe 1 Avant-propos et instructions

Sous ce groupe, vous trouvez:

- La page de titre avec le numéro de publication
- Les modifications introduites avec toutes les éditions mises à jour
- Le registre des groupes
- Le plaques de produit
- Un avant-propos
- Une liste des équipements introduits suivant les pays
- Un guide de catalogue
- Un tableau des abréviations

Groupes 2 - 9 Pages de texte et d'illustration

- Le sommaire indique la division des groupes principaux en sous-groupes avec des renvois aux pages et aux sections.
- La page d'illustration. L'illustration donne les numéros de position qui renvoient à la page de texte.
- La page de texte
 1. Rubrique
 2. Texte supplémentaire qui limite la validité de la rubrique, par exemple numéro de série et équipements adaptés aux pays
 3. Désignation des modèles pour les différentes colonnes
 4. N° d'illustration
 5. Groupe, section, page, utilisés pour la recherche dans le catalogue
 6. Identification du catalogue et de l'édition
 7. Numéro de position de la pièce sur l'illustration afférente
 8. Numéro de référence
 9. Quantité. La désignation des colonnes indique le modèle qui se réfère à chaque colonne. La quantité indiquée correspond à la quantité par engin ou, suivant les cas, par unité complète. "REQ" signifie quantité nécessaire, voir la colonne Notes
 10. PS (Parts Status) indique le code d'état de la pièce.
 - "NS" signifie que la pièce n'existe pas en magasin.
 - "SS" signifie que la pièce a été remplacée.
 Voir le groupe 10, pièces remplacées pour de plus amples informations.

11. KIT. Les pièces marquées "K" font partie d'un kit. Le numéro du kit est le plus souvent indiqué après les autres numéros de référence.
12. Désignation. Le décalage indique si une ou plusieurs pièces font partie de l'unité complète indiquée au-dessus. Ces pièces sont envoyées pour une commande d'une unité complète.
13. Notes (Remarques). Diverses informations pour une pièce:
 - Numéro de renvoi. Par exemple 1) indication en bas de page.
 - Pièces remplacées. Par exemple (ZM 2099130).
 - Numéro de produit ou numéro de fabrication.
 - Abréviations et explications techniques.
 - Renvoi aux pages et aux groupes.

Groupe 10 Pièces remplacées/Registre des numéros

- Pièces remplacées. Les numéros de référence marquées "SS" (dans la colonne PS) sont repris ici avec leur numéro de remplacement. Ces pièces remplacées peuvent, à leur tour, être remplacées par d'autres, etc.
- Registre des numéros. Tous les numéros de référence du catalogue se retrouvent ici avec un renvoi au groupe, à la section et à la page.

Les perfectionnements continus et les progrès réalisés au point de vue construction peuvent entraîner, sur votre engin, des modifications qui ne sont pas prises en compte dans cette publication. Chaque publication est remise à jour suivant les besoins pour inclure toutes ces modifications dans les dernières édition. Pour de plus amples renseignements, prenez contact avec la division Catalogue de Volvo Construction Equipment Customer Support.

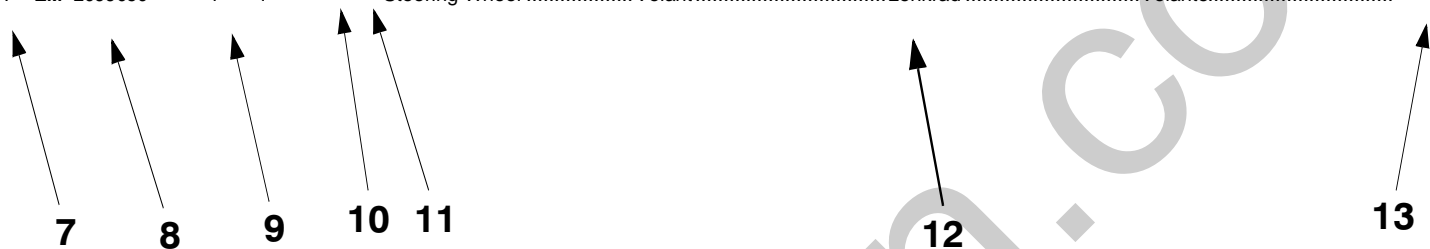
La reproduction non autorisée de toute partie de ce document constitue une violation des droits d'auteur de Volvo Construction Equipment Customer Support et entraînera une poursuite légale aux termes de la loi. Nous nous réservons le droit d'apporter des modifications sans préavis.

Volvo Construction Equipment Customer Support.

CATALOGUE DE PIECES INSTRUCTIONS

Catalogue id	Group
10019	1
Issue	Page
VOE 6444410019	13

Fig.	Part No.	Quantity			P S	K T	Description	Dénomination	Bezeichnung	Denominación	Notes
		1	2	3							
1		1	2		NS	Steering Column	Colonne Volant.....	Lenksäule.....	Columna Direcci.....	CPL	
2	VOE 13960151	2	3			••Washer	••Rondelle	••Scheibe.....	••Arandela.....	(ZM 2099130) BRB 34X62X	
3	ZM 2099140	2	3			••Gasket	••Joint.....	••Dichtung.....	••Junta.....	G8x6	
4	ZM 2120650	6	3		SS	•Housing	•Carter.....	•Gehäuse	•Carter.....	1) CPL	
5	ZM 2099180	1	1			••Spring Ring.....	••Annee.elastique.....	••Federring	••Anillo Elastico.....		
6	ZM 2099190	2	2			••Needle Holder	••Porte-aiguille.....	••Nadelkäfig.....	••Portaagujas.....		
7	ZM 2099650	1	1			Steering Wheel	Volant.....	Lenkrad	Volante.....		



1) GB: Replacement version FR: Version pièce de rechange. DE: Ersatzteil-ausführung. ES: Versión piezas de repuesto.

1	1800001	1800199	Columna de dirección, montaje Lenksäule, Einbauteilen Colonne de direction, montage Steering column, assembly	Catalogue id	07501	Group	641
2	1810001			Illustr. No	1000351	Section	100
3				Issue	VOE64A9907501	Page	423
4							
5							

VOLVO



Im Ersatzteilkatalog sind außer den Artikelnummern auch eine Reihe von Informationen aufgeführt, die man unbedingt kennen sollte. Mit der Kataloganweisung wollen wir auf eine überschaubare Art und Weise zeigen, wie unsere Kataloge aufgebaut und welche Informationen hier enthalten sind.

Gruppe 1 Vorwort und Anweisungen

Hier findet man folgendes:

- Titelseite mit Publikationsnummer
- Eingeführte Änderungen mit sämtlichen eingearbeiteten Ausgaben
- Gruppenregister
- Produktschilder
- Vorwort
- Verzeichnis über eingeführte marktangepasste Ausrüstungen
- Kataloganweisung
- Abkürzungstabelle

Gruppe 2 - 9 Text- und Bildseiten

- Das Inhaltsverzeichnis zeigt die Einteilung der Hauptgruppe in Untergruppen mit Hinweis auf Seite und Abschnitt.
- Bildseite. Die Positionsnummer der Abbildung weist auf die Textseite hin.
- Textseite.
 1. Überschrift
 2. Zusatztext, der die Gültigkeit des Abschnitts begrenzt, z.B. Information über Herstellungsnummer und marktangepasste Ausrüstungen.
 3. Bezeichnung für die Anzahl-Spalten
 4. Abbildungsnummer
 5. Gruppe, Abschnitt, Seite, die bei der Suche im Katalog verwendet werden.
 6. Kataloganweisung und Ausgabebezeichnung
 7. Positionsnummer des Artikels mit dazugehöriger Abbildung.
 8. Artikelnummer
 9. Anzahl. Die Spaltenbezeichnung zeigt, welche Ausführung per Spalte aufgeführt ist. Die angegebene Anzahl betrifft Anzahl pro Maschine oder ggf. pro komplette Einheit. "REQ" bezeichnet die erforderliche Menge, siehe Anmerkungsspalte.
 10. PS (Parts Status) zeigt den Statuscode des Artikels.
 - "NS" bedeutet, daß der Artikel nicht mehr auf Lager gehalten wird.
 - "SS" bedeutet, daß der Artikel ersetzt wurde.
 Siehe Gruppe 10, Ersetzte Artikel, für weitere Information.

11. KIT. Artikel, die mit einem "K" gekennzeichnet sind, gehören zu einem Satz. Die Nummer des Satzes wird in den meisten Fällen nach den übrigen Artikelnummern angegeben.
12. Bezeichnung. Die Stufenverschiebung zeigt, daß ein oder mehrere Artikel in einer oben aufgeführten zusammengesetzten Einheit enthalten sind. Die Artikel folgen bei der Bestellung der kompletten Einheit mit.
13. Notes (Anmerkung). Hier werden übrige Informationen für einen Artikel aufgeführt:
 - Fußnotennummer, Beispiel (1), wird ganz unten auf der Seite angegeben.
 - Ersetzte Artikel, Beispiel (ZM 2099130)
 - Produkt- oder Herstellungsnummer
 - Abkürzungen oder technische Informationen
 - Seiten- und Gruppenhinweis

Gruppe 10 Ersetzte Artikel / Nummernregister

- Ersetzte Artikel. Hier sind die mit "SS" markierten (in der PS-Spalte) Artikelnummern mit ihrem Ersatz aufgeführt. Die ersetzten Artikel können wiederum ersetzt worden sein.
- Nummernregister. Hier sind alle im Katalog vorkommenden Artikel aufgeführt, und zwar mit Hinweis auf Gruppe, Abschnitt, Seite.

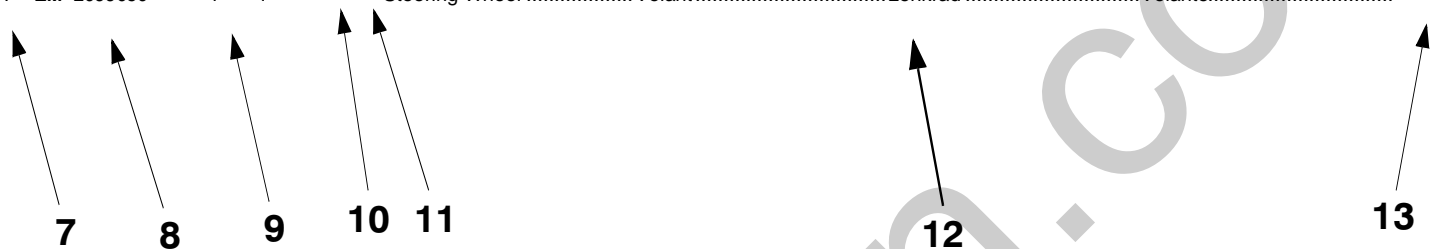
Fortlaufende Verbesserungen und Fortschritte in der Konstruktion können auch bei Ihrer Maschine zu Änderungen führen, die nicht von dieser Schrift umfaßt werden. Jede Ausgabe wird bei Bedarf überarbeitet, um diese Veränderungen bei späteren Ausgaben mit zu berücksichtigen. Weitere Informationen erhalten Sie von Volvo Construction Equipment Customer Support, Katalogabteilung.

Jegliche Reproduktion dieses Dokumentes in Auszügen oder in vollem Umfang stellt eine Verletzung der Rechte von Volvo Construction Equipment Customer Support dar und wird unter voller Ausschöpfung der gesetzlichen Möglichkeiten strafrechtlich verfolgt. Wir behalten uns das Recht auf Änderungen ohne vorherige Ankündigung vor.
Volvo Construction Equipment Customer Support.

ERSATZTEILEKATALOGBESTELLANWEISUNGEN

Catalogue id	Group
10019	1
Issue	Page
VOE 6444410019	15

Fig.	Part No.	Quantity			P S	K T	Description	Dénomination	Bezeichnung	Denominación	Notes
		1	2	3							
1		1	2		NS	Steering Column	Colonne Volant.....	Lenksäule.....	Columna Direcci.....	CPL	
2	VOE 13960151	2	3			••Washer	••Rondelle	••Scheibe.....	••Arandela.....	(ZM 2099130) BRB 34X62X	
3	ZM 2099140	2	3			••Gasket	••Joint.....	••Dichtung.....	••Junta.....	G8x6	
4	ZM 2120650	6	3		SS	•Housing	•Carter.....	•Gehäuse	•Carter.....	1) CPL	
5	ZM 2099180	1	1			••Spring Ring.....	••Annee.elastique.....	••Federring	••Anillo Elastico.....		
6	ZM 2099190	2	2			••Needle Holder	••Porte-aiguille.....	••Nadelkäfig.....	••Portaagujas.....		
7	ZM 2099650	1	1			Steering Wheel	Volant.....	Lenkrad	Volante.....		



1) GB: Replacement version FR: Version pièce de rechange. DE: Ersatzteil-ausführung. ES: Versión piezas de repuesto.

1	1800001	1800199	Columna de dirección, montaje Lenksäule, Einbauteilen Colonne de direction, montage Steering column, assembly	Catalogue id	Group
2	1810001			07501	641
3				Illustr. No	Section
4				1000351	100
5				Issue	Page
			VOE64A9907501	423	

VOLVO



En el catálogo de repuestos se incluye, además de los números de artículo, numerosa información muy útil.
El propósito de la guía es explicar la estructura de los catálogos y la información que se ofrece en los mismos.

Grupo 1 Prefacio e instrucciones

Se encontrará aquí:

- El título y el número de publicación
- Las modificaciones introducidas con todas las ediciones
- El índice de grupos
- Los letreros de producto
- El prefacio
- Una lista sobre los equipos adaptados a los mercados
- La guía al catálogo
- Una tabla de abreviaturas

Grupo 2 - 9 páginas con texto e ilustraciones

- El índice muestra la clasificación de los grupos principales en subgrupos con remisiones a páginas y secciones.
- Página de ilustraciones. Los números de posición de las ilustraciones. Remisiones a páginas de texto.
- Páginas de texto
 1. Rúbrica
 2. Texto adicional que delimita la validez de la sección, por ejemplo, información sobre números de fabricación y equipos según mercado.
 3. Designación para columnas de cantidades.
 4. Número de ilustración.
 5. Grupo, sección, página. Se utilizan al manejar el catálogo
 6. Identificación e indicación de la edición del catálogo.
 7. Números de posición en la ilustración correspondiente.
 8. Números de artículo
 9. Cantidad. Se indica en esta columna la ejecución. El número indicado se refiere a la cantidad por máquina o, si procede, por unidad completa. "REQ" significa la cantidad necesaria, véase la columna de las notas.
- 10. PS (Parts Status) indica el código de estado del artículo.
-"NS" indica que el artículo no se tiene en stock.

-"SS" indica que el artículo ha sido sustituido.

Para más información, véase el grupo 10, artículos sustituidos.

11. KIT. Los artículos marcados con una "K" forman parte de un juego. El número de juego suele indicarse detrás de los demás números de artículo.
12. Denominación. El desplazamiento indica que en la unidad indicada se incluyen uno o varios artículos. Estos se incluyen en la unidad completa pedida.
13. Notas. Aparecen aquí diversas informaciones relativas a los artículos:
 - Números de notas de pie de página; ej. 1) aparece al final de la página.
 - Artículos sustituidos. Ej. (ZM 2099130)
 - Números de producto o fabricación.
 - Abreviaturas e información técnica.
 - Remisiones a páginas y grupos.

Grupo 10 Artículos sustituidos/Índice de números

- Artículos sustituidos. Se marcan aquí con "SS" (en la columna PS) los números de artículo con sus sustituciones. Los artículos sustituidos, a su vez, pueden haber sido sustituidos, etc.
- Índice de números. Aparecen aquí todos los artículos existentes en el catálogo con remisión a grupo, sección y página.

En su modelo de máquina pueden haberse introducido mejoras que no aparecen en esta publicación. Las publicaciones son revisadas para incluir las mejoras en ediciones posteriores. Para más información, diríjase a Volvo Construction Equipment Customer Support, Katalogavdelningen.

Este documento está protegido por los derechos de autor y por lo tanto está prohibida su copia, impresión o cualquier otro tipo de reproducción indebida. La infracción de esta prohibición será penalizada. Reservado el derecho a introducir modificaciones.
Volvo Construction Equipment Customer Support.

CATALOGO DE PIEZAS INSTRUCCIONES

Catalogue id	Group
10019	1
Issue	Page
VOE 6444410019	17

TABLE OF ABBREVIATION		ABKÜRZUNGSVERZEICHNIS		Catalogue id 10019	Group 1
POUR LA LISTE DES ABRÉVIATIONS EMPLOYÉES		PABLO DE ABBREVIATIONS		Issue VOE 6444410019	Page 18
ABBREVIATION	ENGLISH	FRANÇAIS	DEUTSCH	ESPAÑOL	

ABBREVIATION	ENGLISH	FRANÇAIS	DEUTSCH	ESPAÑOL	
A	ampere	ampère	Ampere	amperio	
ALT	alternative	alternative	wahlweise	alternativa	
AWD	All Wheel Drive	Toutes roues motrices	Allradantrieb	Tracción en las todas las ruedas	
AX ####-	as from axle No.	à partir du N° d'essieu	ab Achsennr.	a partir del eje nro	
AX - ####	up to and incl. axle No.	jusqu'au N° d'essieu	bis Achsennr.	hasta el eje nro	
BL	black	noir	schwarz	negro	
BLUE	blue	bleu	blau	azul	
BR	brown	brun	braun	marrón	
BRA	Brazil	Brésil	Brasilien	Brasil	
CAB #### -	as from cab No.	à partir du N° de cabine	ab Kabinen-herstellnr.	a partir de la cabina	
CAB - ####	up to and incl. cab No.	jusqu'au N° de cabine	bis Kabinen-herstellnr.	hasta la cabina nro	
CAN	Canada	Canada	Kanada	Canadá	
CENT	centre	au milieu	Mittlere	central	
CHN	China	Chine	China	China	
CPL	complete	complet	komplett	completo	
CU M	cubic metre	mètre cube	Kubikmeter	metro cúbico	
DEG	numbers of degrees, C°	nombres de degré de chaleur, C°	Anzahl in Graden C°	numero de grado de calor, C°	
DELETED	deleted	supprimé	Nicht mehr lieferbar	Retirado	
DEU	Germany	Allemagne	Deutschland	Alemania	
DNK	Denmark	Danemark	Dänemark	Dinamarca	
EEC	European Economic Community (EEC)	pays du marche commun (EEC)	EU-Markt (EEC)	el mercado común (EEC)	
ENG	Engine	moteur	Motor	motor	
ENG #### -	as from engine No.	à partir du N° de moteur	ab Motornr.	a partir del motor nro	
ENG - ####	up to and incl. engine No.	jusqu'au N° de moteur	bis Motornr.	hasta el motor nro	
E PROD	early production	production antérieure	Frühere Ausführung	producción anterior	
ESP	Spain	Espagne	Spanien	España	
EXC ### -	as from excavator unit No.	à partir du N° d'excavateur	Ab Bagger-Aggregatnr.	a partir de agregado excavador nro	
EXC - ###	up to and incl. excavator unit No.	jusqu'au N° d'excavateur	bis Bagger-Aggregatnr.	hasta el agregado excavador nro	
EXCL	excluding	exclus	ausschliesslich	exclusivo	
FIN	Finland	Finlande	Finnland	Finlandia	
FORW	forward	avant	vordere	delante	
FRA	France	France	Frankreich	Francia	
GBR	Great Britain	Angleterre	England	Inglaterra	

ABBREVIATION	ENGLISH	FRANÇAIS	DEUTSCH	ESPAÑOL
GRAM	gram	gramme	Gramm	gramo
GREEN	green	vert	grün	verde
GREY	grey	gris	grau	gris
HT #### -	as from hydraulic transmission No.	à partir du transmission hydraulique N°	ab Hydraulikgetriebe	a partir de transmisión hidráulico nro
HT - ####	up to and incl. hydraulic transmission No.	jusqu'au transmission hydraulique N°	bis Hydraulikgetriebe	hasta el transmisión hidráulico nro
ID	diameter, inner	diamètre, intérieur	Innendurchmesser	diámetro, interior
IN	inche(s)	pouce	Zoll	pulgada
INCL	inclusive	inclus	einschliesslich	inclusive
INCL IN	included in	inclus dans	gehört zur	forma parte de
INNER	inner	intérieur	innen	interior
IRN	Iran	Iran	Iran	Iran
ITA	Italy	Italie	Italien	Italia
ITEM NO	see item No.	voir position	siehe Position Nr.	véase posición
K	included in parts kits	fait partie du jeu complet de réparation	gehört zur Satzverpackung	forma parte del juego por juego
KOR	Korea	Corée	Korea	Corea
L	litre, length	litre, longueur	Liter, Länge	litros, longitud
LH	left	gauche	links	izquierdo
LOAD #### -	as from loading unit No.	à partir du N° de chargeur	ab Hubaggregatnr.	a partir du unibad carga nro
LOAD - ####	up to and incl. loading unit No.	jusqu'au N° de chargeur	bis Hubaggregatnr.	hasta unidad carga nro
LOW	lower	dessous	unten	inferior
L PROD	late production	production postérieure	jetzige Ausführung	producción posterior
MARKED	marked	marque de	gekennzeichnet mit	marcado
MODEL	model designation	Désignation de modèle	Modellbezeichnung	Designación de modelo
ML	millilitre	millilitre	Milliliter	mililitro
MM	millimetre	millimètre	Millimeter	milímetros
NLD	Netherlands	Pays-Bas	Holland	Holanda
NO	number	numéro	Nummer	número
NOR	Norway	Norvège	Norwegen	Noruega
NS	part not stocked as spare part	n`est pas stocké comme pièce de rechange	nicht als Ersatzteil vorrätig	no disponible como repuesto
O SZ	over size	côte supérieur	Übergrösse	sobredimensión
OD	diameter, outer	diamètre extérieur	Aussendurchmesser	diámetro, exterior

TABLE OF ABBREVIATION POUR LA LISTE DES ABRÉVIATIONS EMPLOYÉES	ABKÜRZUNGSVERZEICHNIS PABLO DE ABREVIATIONS	Catalogue id 10019	Group 1
		Issue VOE 6444410019	Page 19

TABLE OF ABBREVIATION		ABKÜRZUNGSVERZEICHNIS			
POUR LA LISTE DES ABRÉVIATIONS EMPLOYÉES		PABLO DE ABBREVIATIONS			
				Catalogue id 10019	Group 1
				Issue VOE 6444410019	Page 20
ABBREVIATION	ENGLISH	FRANÇAIS	DEUTSCH	ESPAÑOL	
OR	orange	orange	orange	naranja	
ORDER	order	commander	bestellen	hacer un pedido	
OUTER	outer	extérieur	aussen	exterior	
PAGE	see page	voir page	siehe Seite	véase página	
PAIR	pair	paire	Paar	par	
PCS	piece(s)	pièce	Stück	cada uno	
PIN	product identification number	Numéro d'identification de produit	Produktidentifizierungs-Nummer	Número de identificación del producto	
PINK	pink	rose	rosa	rosa	
PROD NO	product No.	N° de produit	Produktnr.	nro de producto	
PRT	Portugal	Portugal	Portugal	Portugal	
Q	Quantity l/min	Quantité l/min	Quantität l/min	Cantidad l/min	
REAR	rear	arrière	hinten	detrás	
RED	red	rouge	rot	rojo	
REPL BY -	replaced by	remplacé par	ersetzt durch	substituido por	
REQ#	order as required,	quantité nécessaire,	erforderliche Anzahl	cantidad necesaria,	
RH	right	droite	rechts	derecha	
SE	alternative spare part version exists	une version pièce de rechange existe également	Alternative Ersatzteilausführung lieferbar	Existen otras versiones de las piezas de repuesto	
SEE GROUP	see group	voir groupe	siehe Gruppe	véase grupo	
SEE SB	see Service Bulletin	voir bulletin de service	siehe Kundendienstmitteilung	ver boletín de servicio	
SER NO # -	as from serial No.	à partir du N° de fabrication	ab Fabrikationsnr.	a partir de fabric. nro	
SER NO - #	up to and incl. serial No.	jusqu'au N° de fabrication	bis Fabrikationsnr.	hasta el fabric. nro	
S/N ##### -	as from serial No.	à partir du N° de série	ab Fabrikationsnr.	a partir de fabricación nro.	
S/N - #####	up to and incl. serial No.	jusqu'au N° de série	bis Fabrikationsnr.	hasta el fabricación nro.	
SUPPL	supplementary details, no spare part	indication compléter	zusätzliche Angaben	parte completar	
SPECIAL	special model	construction spéciale	Sonderausführung	modelo especial	
SQ MM	square millimeters	millimètre carré	Quadratmillimeter	milímetros cuadrados	
SS	superseded part	pièce remplacée	ersetztes Teil	pieza substituida	
STD	standard version	version standard	Standardausführung	versión standard	
STD SZ	standard size	dimension standard	Standardabmessung	dimensión standard	
SWE	Sweden	Suède	Schweden	Suecia	
THICK	thickness	épaisseur	Dicke	espesor	
TM NO # -	as from transmission No.	à partir du N° de transmission	ab Getriebe nr.	a partir de transmisión nro	
TM NO - #	up to and incl. transmission No.	jusqu'au N° de transmission	bis Getriebe nr.	hasta el de transmisión nro	
UPPER	upper	supérieur	oben	superior	
USA	United States of America	États-Unis	Vereinigte Staaten	Estados Unidos	

ABBREVIATION	ENGLISH	FRANÇAIS	DEUTSCH	ESPAÑOL
U SZ	under size	côte interieur	Untergrösse	subdimensión
V	volt	volt	Volt	voltio
VIOL	violet	violet	violett	violeta
W	Watt	watt	Watt	watio
WHITE	white	blanc	weiss	blanco
WID	width	largeur	Breite	ancho
YELL	yellow	jaune	gelb	amarillo
ZAF	South Africa	Afrique du Sud	Südafrika	Sudáfrica

TABLE OF ABBREVIATION POUR LA LISTE DES ABRÉVIATIONS EMPLOYÉES	ABKÜRZUNGSVERZEICHNIS PABLO DE ABREVIATIONS	Catalogue id	Group
		10019	1
		Issue	Page
		VOE 6444410019	21

VOLVO

EC20B

PRODUCT AND EQUIPMENT VARIANTS

PRODUKT- UND AUSRÜSTUNGSVARIANTEN

VARIANTES DE PRODUCTOS Y EQUIPAMIENTOS

VARIANTES DE PRODUCTOS Y EQUIPAMIENTOS

Catalogue id 10019	Group 1
Issue VOE 6444410019	Page 22

Equipment	Kit No	Description	Equipment	Kit No	Description
3810205		Bucket with tooth Godet avec dents Löffel mit Zähnen Cazo con dientes <i>500MM/19.6850IN</i>	3811255		Bucket with tooth Godet avec dents Löffel mit Zähnen Cazo con dientes <i>225MM/8.8583IN</i>
3810331		Bucket with tooth Godet avec dents Löffel mit Zähnen Cazo con dientes <i>300MM/11.8110IN</i>	3811470		Bucket with tooth Godet avec dents Löffel mit Zähnen Cazo con dientes <i>250MM/9.8425IN</i>
3810332		Bucket with tooth Godet avec dents Löffel mit Zähnen Cazo con dientes <i>400MM/15.7480IN</i>	3811471		Bucket with tooth Godet avec dents Löffel mit Zähnen Cazo con dientes <i>300MM/11.8110IN</i>
3810333		Bucket with tooth Godet avec dents Löffel mit Zähnen Cazo con dientes <i>600MM/23.6220IN</i>	3811472		Bucket with tooth Godet avec dents Löffel mit Zähnen Cazo con dientes <i>400MM/15.7480IN</i>
3810337		Slope bucket Godet curage Böschungslöffel Cuchara articulada <i>1000MM/39.3700IN</i>	3811474		Bucket with tooth Godet avec dents Löffel mit Zähnen Cazo con dientes <i>500MM/19.6850IN</i>
3811148		Bucket with tooth Godet avec dents Löffel mit Zähnen Cazo con dientes <i>250MM/9.8425IN</i>	3811475		Bucket with tooth Godet avec dents Löffel mit Zähnen Cazo con dientes <i>600MM/23.6220IN</i>

Equipment	Kit No	Description	Equipment	Kit No	Description
3811482		Bucket with tooth Godet avec dents Löffel mit Zähnen Cazo con dientes 220MM/8.6614IN	6550155		Bucket with tooth Godet avec dents Löffel mit Zähnen Cazo con dientes 400MM/15.7480IN
3811487		Slope bucket Godet curage Böschungslöffel Cuchara articulada 1000MM/39.3700IN	6550156		Bucket with tooth Godet avec dents Löffel mit Zähnen Cazo con dientes 500MM/19.6850IN
3811716		Bucket with tooth Godet avec dents Löffel mit Zähnen Cazo con dientes 200MM/7.8740IN	6550157		Bucket with tooth Godet avec dents Löffel mit Zähnen Cazo con dientes 600MM/23.6220IN
6380034		Bucket with tooth Godet avec dents Löffel mit Zähnen Cazo con dientes 250MM/9.8425IN	6550167		Bucket with tooth Godet avec dents Löffel mit Zähnen Cazo con dientes 450MM/17.7165IN
6530372		Bucket with tooth Godet avec dents Löffel mit Zähnen Cazo con dientes 200MM/7.8740IN	6550168		Bucket with tooth Godet avec dents Löffel mit Zähnen Cazo con dientes 225MM/8.8583IN
6550154		Bucket with tooth Godet avec dents Löffel mit Zähnen Cazo con dientes 300MM/11.8110IN	6550202		Bucket with tooth Godet avec dents Löffel mit Zähnen Cazo con dientes 250MM/9.8425IN

PRODUCT AND EQUIPMENT VARIANTS

VARIANTES DE PRODUCTOS Y EQUIPAMIENTOS

PRODUKT- UND AUSRÜSTUNGSVARIANTEN

VARIANTES DE PRODUCTOS Y EQUIPAMIENTOS

Catalogue id 10019	Group 1
Issue VOE 6444410019	Page 23

VOLVO

EC20B

PRODUCT AND EQUIPMENT VARIANTS			PRODUKT- UND AUSRÜSTUNGSVARIANTEN			Catalogue id 10019	Group 1
VARIANTES DE PRODUCTOS Y EQUIPAMIENTOS			VARIANTES DE PRODUCTOS Y EQUIPAMIENTOS			Issue VOE 6444410019	Page 24
Equipment	Kit No	Description	Equipment	Kit No	Description		

6550203
 Bucket with tooth
 Godet avec dents
 Löffel mit Zähnen
 Cazo con dientes
 300MM/11.8110IN

6550204
 Bucket with tooth
 Godet avec dents
 Löffel mit Zähnen
 Cazo con dientes
 400MM/15.7480IN

6550205
 Bucket with tooth
 Godet avec dents
 Löffel mit Zähnen
 Cazo con dientes
 450MM/17.7165IN

6550206
 Bucket with tooth
 Godet avec dents
 Löffel mit Zähnen
 Cazo con dientes
 500MM/19.6850IN

6550207
 Bucket with tooth
 Godet avec dents
 Löffel mit Zähnen
 Cazo con dientes
 600MM/23.6220IN

6550208
 Bucket with tooth
 Godet avec dents
 Löffel mit Zähnen
 Cazo con dientes
 220MM/8.6614IN

GROUP		Section	Page	GROUP		Section	Page
210	Equipped engine L3E2-64ESA	100	31	254	Muffler with catalytic exhaust	100	95
210	Equipped engine L3E-W264ESA	200	33	256	Intake / air filter	100	97
210	Engine gasket kit	300	35	256	Air filter	300	99
211	Cylinder head	100	37	256	Preheating coil	600	101
212	Cylinder block	100	39	261	Radiator (water)	100	103
212	Flywheel housing	500	41	261	Expansion tank	200	105
213	Pistons L3E2-64ESA	100	43	261	Cooling circuit	500	107
213	Pistons L3E-W264ESA	200	45	261	Radiator installation	800	109
214	Rocker arm shaft	100	47	262	Water pump	100	111
215	Timing gear casing	100	49	262	Thermostat	700	113
215	Timing gears	300	51	273	Engine stop electromagnet	100	115
215	Camshaft	400	53	275	Engine acceleration control	100	117
216	Connecting rods	100	55				
217	Lubrication oil sump	100	57				
218	Engine mounts	100	59				
221	Lubricating oil pump	100	61				
222	Oil filter	100	63				
233	Fuel pump	100	65				
233	Fuel filter	400	67				
233	Sediment bowl	500	69				
234	Gas-oil tank	100	71				
235	Fuel circuit	100	73				
235	Fuel circuit : injection pump	200	75				
236	Injection pump	100	77				
237	Injector	100	79				
238	Engine injection pump control L3E2-64ESA	100	81				
238	Engine injection pump control L3E-W264ESA	200	83				
251	Exhaust manifold	100	87				
251	Intake manifold L3E2-64ESA	400	89				
251	Intake manifold L3E-W264ESA	410	91				
252	Muffler	100	93				

INDEX OF CONTENTS	Catalogue id 10019	Group 2
	Issue VOE 6444410019	Page 25

VOLVO



EC20B

TABLE DES MATIÈRES

Catalogue id 10019	Group 2
Issue VOE 6444410019	Page 26

GROUPE	Section	Page	GROUPE	Section	Page
210 Moteur, équipé L3E2-64ESA	100	31	254 Silencieux avec pot catalytique	100	95
210 Moteur, équipé L3E-W264ESA	200	33	256 Tubulure d'admission / filtre à air	100	97
210 Pochette de joints pour moteur	300	35	256 Filtre à air	300	99
211 Culasse	100	37	256 Bougie de préchauffage	600	101
212 Bloc cylindres	100	39	261 Radiateur (eau)	100	103
212 Carter de volant	500	41	261 Vase expansion	200	105
213 Pistons L3E2-64ESA	100	43	261 Circuit de refroidissement	500	107
213 Pistons L3E-W264ESA	200	45	261 Mise en place du radiateur	800	109
214 Axe de culbuteur	100	47	262 Pompe à eau	100	111
215 Carter de distribution	100	49	262 Thermostat	700	113
215 Distribution	300	51	273 Electro-aimant d'arrêt du moteur	100	115
215 Arbre à cames	400	53	275 Commande d'accélération du moteur	100	117
216 Bielles	100	55			
217 Carter d'huile	100	57			
218 Fixations du moteur	100	59			
221 Pompe à huile	100	61			
222 Filtre à huile	100	63			
233 Pompe carburant	100	65			
233 Filtre à carburant	400	67			
233 Décanteur de gazole	500	69			
234 Réservoir de gazole	100	71			
235 Circuit d'alimentation en gazole	100	73			
235 Circuit d'alimentation en gazole : pompe à injection	200	75			
236 Pompe d'injection	100	77			
237 Injecteur complet	100	79			
238 Commande de la pompe d'injection L3E2-64ESA	100	81			
238 Commande de la pompe d'injection L3E-W264ESA	200	83			
251 Tubulure d'échappement	100	87			
251 Collecteur d'admission L3E2-64ESA	400	89			
251 Collecteur d'admission L3E-W264ESA	410	91			
252 Silencieux	100	93			

GRUPPE	Abschnitt	Seite	GRUPPE	Abschnitt	Seite		
210	Motor ausgerüstet L3E2-64ESA	100	31	254	Auspufftopf mit Katalysator	100	95
210	Motor ausgerüstet L3E-W264ESA	200	33	256	Saugrohr / Luftfilter	100	97
210	Dichtsatz - Motor	300	35	256	Luftfilter	300	99
211	Zylinderkopf	100	37	256	Zündkerze	600	101
212	Zylinderblock	100	39	261	Kühler (Wasser)	100	103
212	Schwungradgehäuse	500	41	261	Ausdehnungsgefäß	200	105
213	Kolben L3E2-64ESA	100	43	261	Kühlkreis	500	107
213	Kolben L3E-W264ESA	200	45	261	Einbau der Kühler	800	109
214	Kipphebelwelle	100	47	262	Wasserpumpe	100	111
215	Steuergehäuse	100	49	262	Thermostat	700	113
215	Steuerräder	300	51	273	Elektromagnet Motorabschaltung	100	115
215	Nockenwelle	400	53	275	Gashebel Motor	100	117
216	Pleuel	100	55				
217	Schmierölwanne	100	57				
218	Motorbefestigung	100	59				
221	Ölpumpe	100	61				
222	ÖlfILTER	100	63				
233	Kraftstoffpumpe	100	65				
233	Kraftstofffilter	400	67				
233	Absetzgefäß	500	69				
234	Kraftstoffbehälter	100	71				
235	Kraftstoffanlage	100	73				
235	Kraftstoffanlage : Einspritzpumpe	200	75				
236	Einspritzpumpe	100	77				
237	Einspritzdüse	100	79				
238	Motorsteuerung L3E2-64ESA	100	81				
238	Motorsteuerung L3E-W264ESA	200	83				
251	Auspuffkrümmer	100	87				
251	Saugrohr L3E2-64ESA	400	89				
251	Saugrohr L3E-W264ESA	410	91				
252	Auspufftopf	100	93				

INHALTSVERZEICHNIS

Catalogue id 10019	Group 2
Issue VOE 6444410019	Page 27

VOLVO

EC20B

INDICE

Catalogue id 10019	Group 2
Issue VOE 6444410019	Page 28

GRUPO	Sección	Página	GRUPO	Sección	Página		
210	Motor completo L3E2-64ESA	100	31	254	Silenciador con escape catalítico.....	100	95
210	Motor completo L3E-W264ESA	200	33	256	Admisión / filtro de aire.....	100	97
210	Juego de juntas del motor.....	300	35	256	Filtro de aire	300	99
211	Culata.....	100	37	256	Bujía de precalentamiento	600	101
212	Bloque de cilindros.....	100	39	261	Radiador (agua)	100	103
212	Carcasa del volante	500	41	261	Vaso expansion.....	200	105
213	Pistones L3E2-64ESA	100	43	261	Circuito de refrigeración	500	107
213	Pistones L3E-W264ESA	200	45	261	Instalación de radiador	800	109
214	Eje de balancín	100	47	262	Bomba de refrigerante	100	111
215	Carcasa del engranaje de distribución.....	100	49	262	Termostato	700	113
215	Engranaje de la distribución.....	300	51	273	Electroimán de parada del motor	100	115
215	Eje de levas	400	53	275	Control de aceleración del motor	100	117
216	Bielas	100	55				
217	Cárter de aceite	100	57				
218	Fijación del motor.....	100	59				
221	Bomba de aceite lubricante.....	100	61				
222	Filtro de aceite	100	63				
233	Bomba de combustible	100	65				
233	Filtro de combustible	400	67				
233	Recipiente de sedimentación	500	69				
234	Depósito de gasóleo	100	71				
235	Circuito de combustible.....	100	73				
235	Circuito de combustible : bomba de inyección.....	200	75				
236	Bomba de inyección.....	100	77				
237	Inyector	100	79				
238	Regulación de la bomba de inyección del motor L3E2-64ESA	100	81				
238	Regulación de la bomba de inyección del motor L3E-W264ESA	200	83				
251	Colector de escape	100	87				
251	Colector de admisión L3E2-64ESA	400	89				
251	Colector de admisión L3E-W264ESA	410	91				
252	Silenciador	100	93				

VOLVO

Construction Equipment

Silverhorne.co.uk

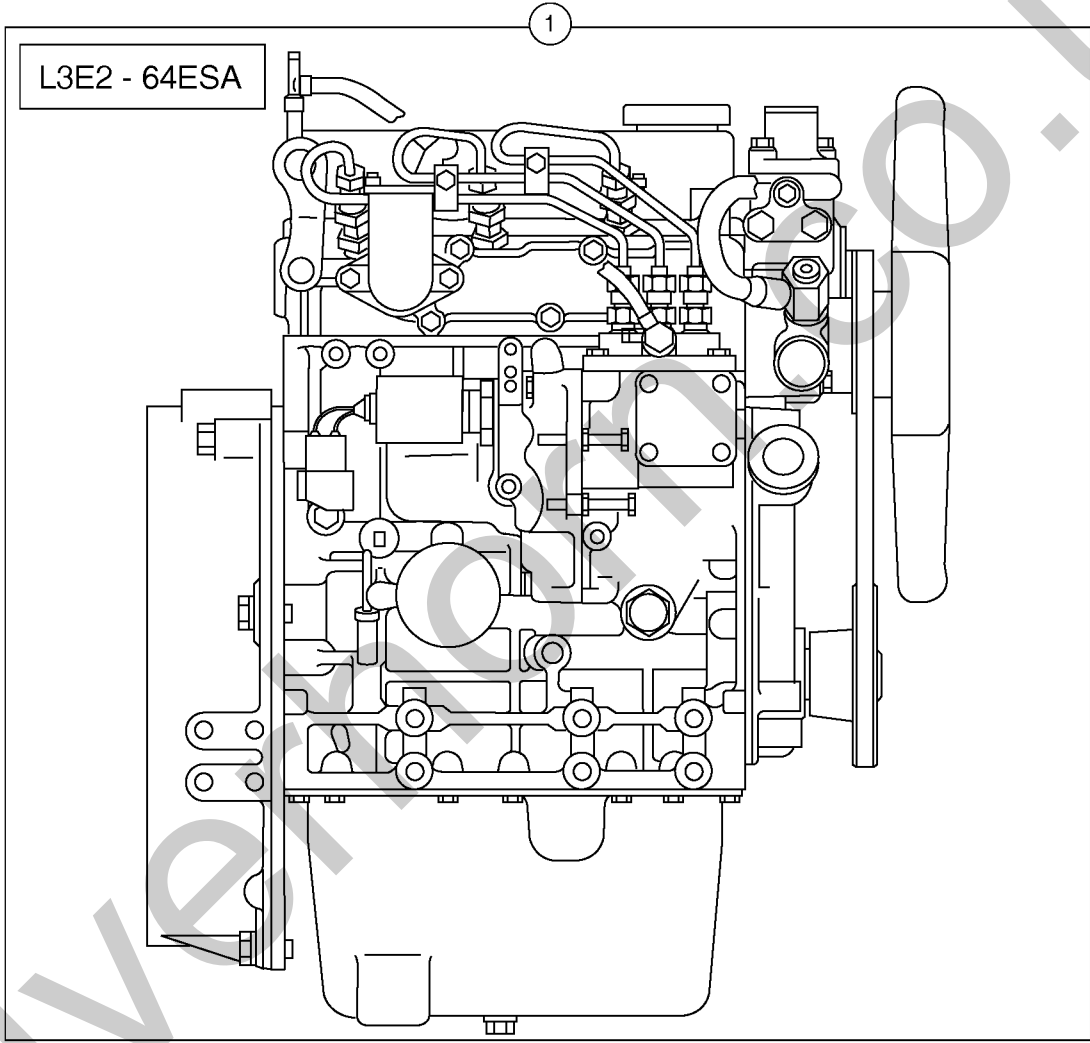
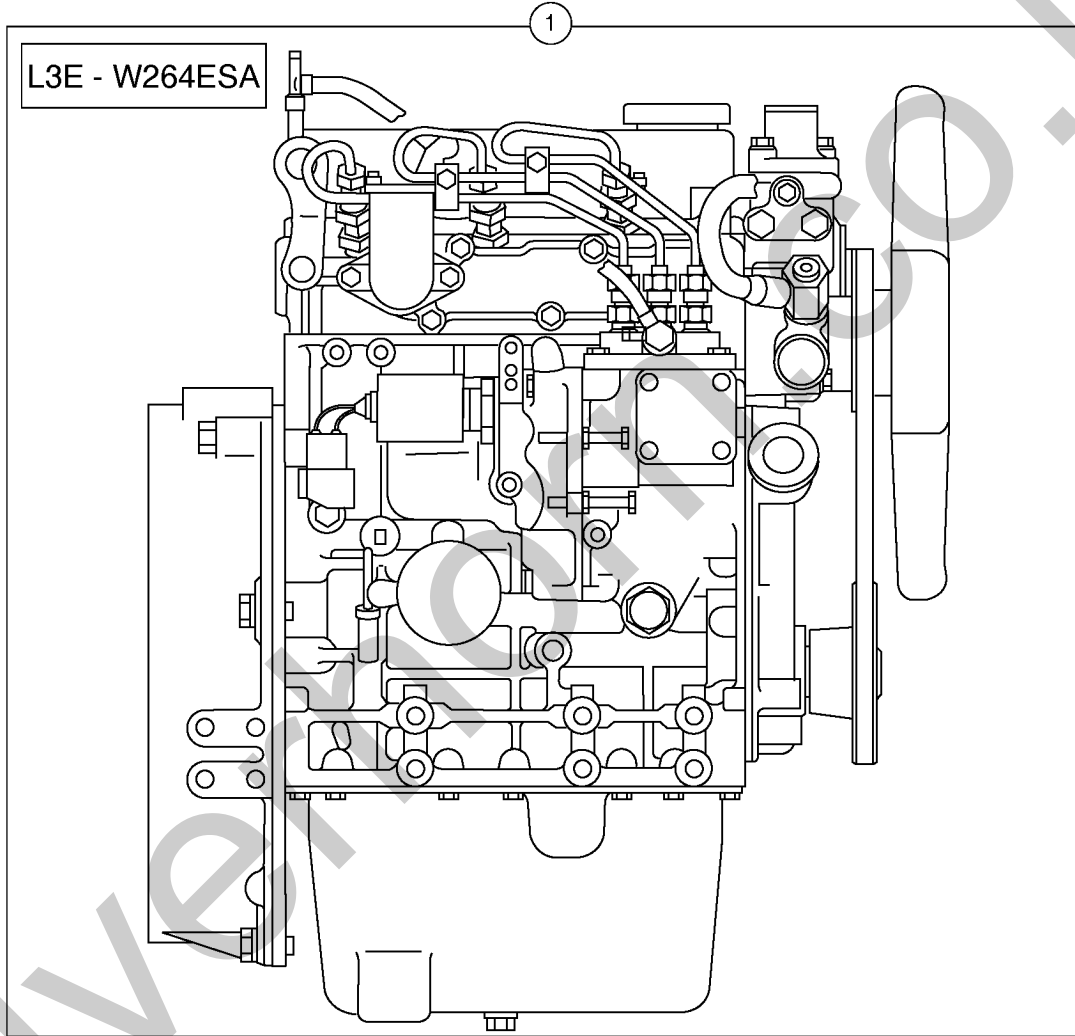


Fig.	Part No.	Quantity			P S	K I T	Description	Dénomination	Bezeichnung	Denominación	Notes
		1	2	3							
1	VOE 11800860	1	1			Equipped engine	Moteur, complet	Motor, komplett.....	Motor completo.....	L3E2-64ESA	

1	.							Catalogue id 10019	Group 210	
2	.							Illustr. No 210Z1	Section 100	
3										
4								Issue VOE 6444410019	Page 31	
5										
							Motor completo			
							Motor ausgerüstet			
							Moteur, équipé			
							Equipped engine			
							L3E2-64ESA			

VOLVO

EC20B



L3E - W264ESA

1

Fig.	Part No.	Quantity			P S	K I T	Description	Dénomination	Bezeichnung	Denominación	Notes
		1	2	3							
1	VOE 11800862	1	1			Equipped engine	Moteur, complet	Motor, komplett.....	Motor completo.....		L3E-W264ESA

1	.							Catalogue id 10019	Group 210
2	.						Motor completo		
3							Motor ausgerüstet	Illustr. No 210NZ1	Section 200
4							Moteur, équipé		
5							Equipped engine	Issue VOE 6444410019	Page 33
							L3E-W264ESA		

VOLVO

EC20B

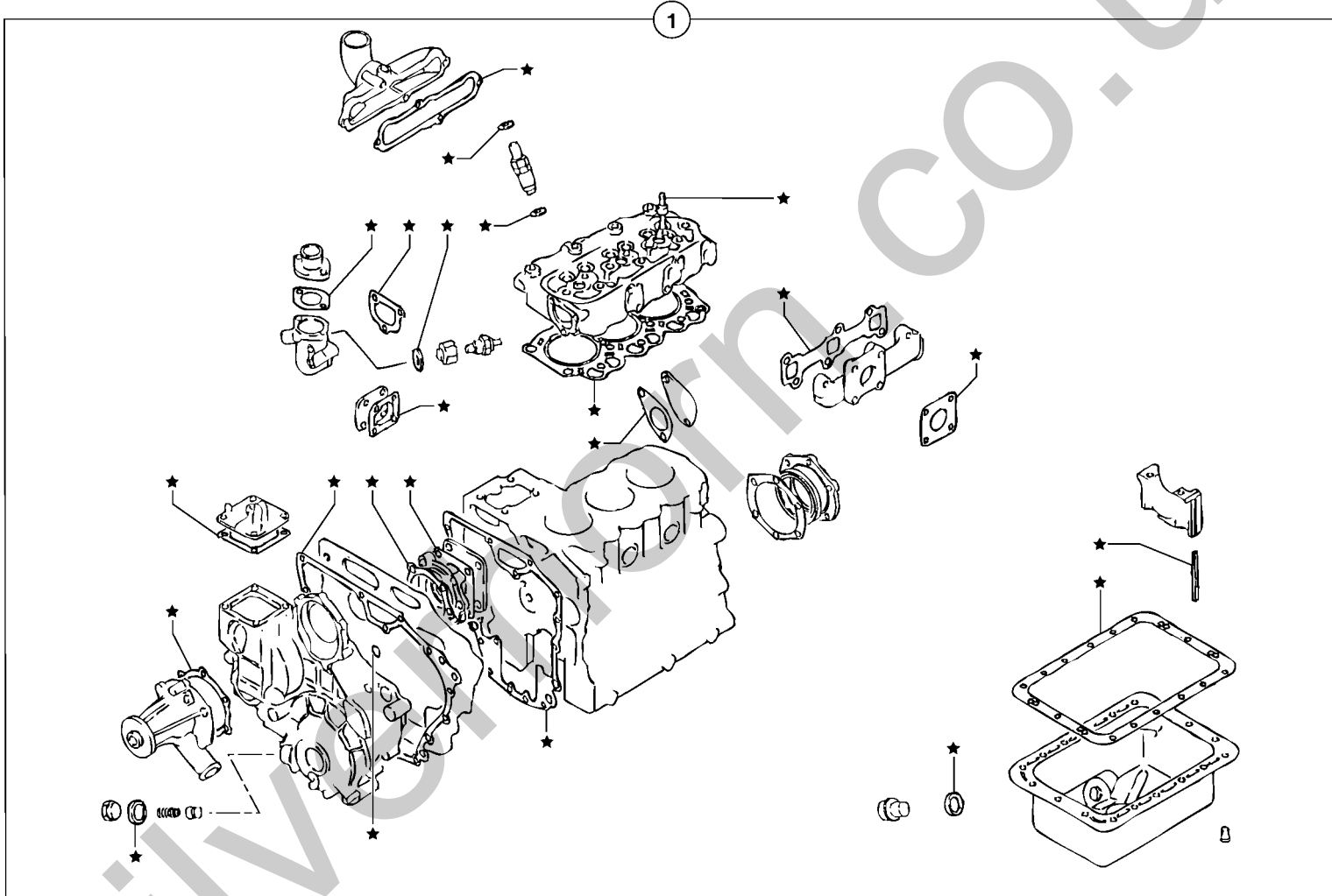
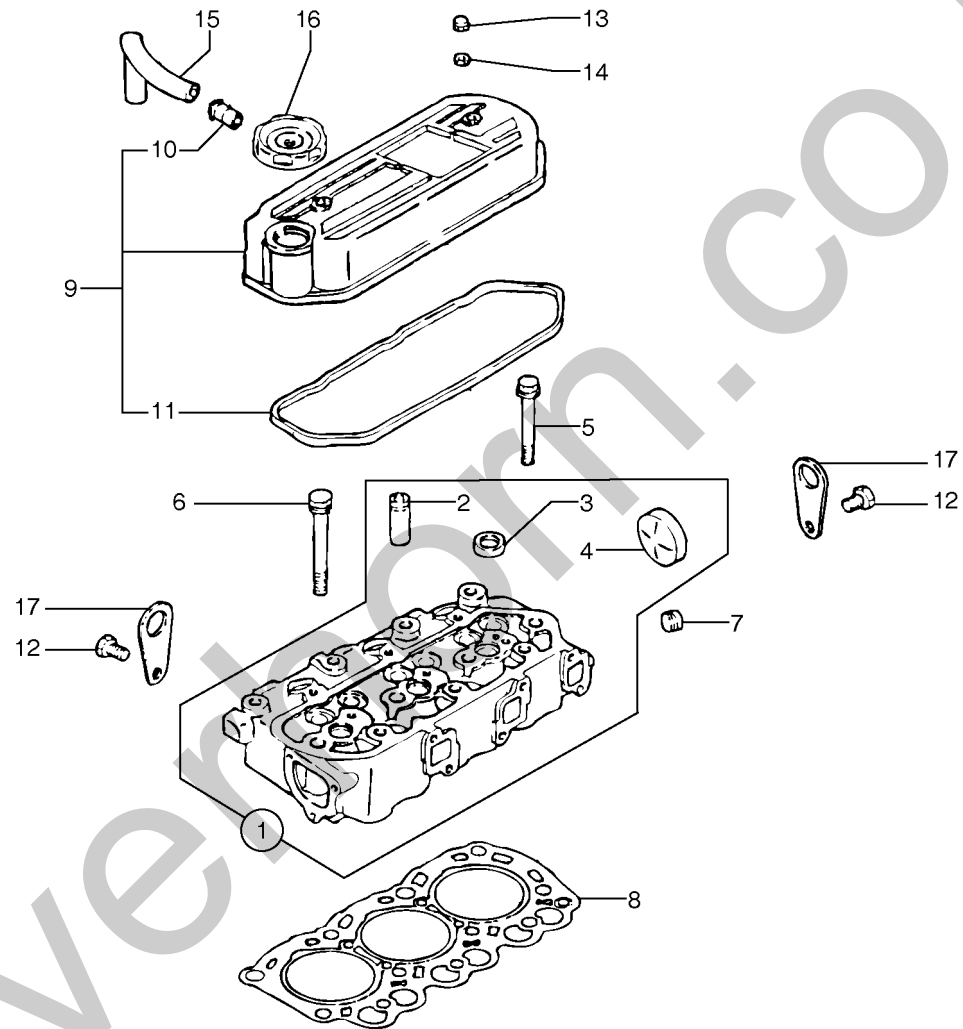


Fig.	Part No.	Quantity			P S	K I T	Description	Dénomination	Bezeichnung	Denominación	Notes
		1	2	3							
1	PJ 7418513	1	1			Seal kit	Pochette de joints.....	Dichtringe (Satz).....	Juego de juntas.....		

1	272.60151			Juego de juntas del motor Dichtsatz - Motor Pochette de joints pour moteur Engine gasket kit	Catalogue id	Group
2	272.80151				10019	210
3					Illustr. No	Section
4					210PZ1	300
5					Issue	Page
				VOE 6444410019	35	

VOLVO

EC20B



Silverline.co.uk

Fig.	Part No.	Quantity			P S	K I T	Description	Dénomination	Bezeichnung	Denominación	Notes
		1	2	3							
1	PJ 7417039	1	1			Cylinder head.....	Culasse	Zylinderkopf.....	Culata.....	L3E2-64ESA	
1	PJ 7412995	1	1			Cylinder head.....	Culasse	Zylinderkopf.....	Culata.....	L3E-W264ESA	
2	PJ 7410611	6	6			•Guide	•Guide	•Führung.....	•Guia.....		
3	PJ 7410609	3	3			•Seal	•Joint	•Dichtring.....	•Junta.....		
4	PJ 7410577	1	1			•Plug	•Bouchon.....	•Stopfen.....	•Tapon.....		
5	PJ 7410587	3	3			Bolt.....	Boulon.....	Bolzen	Perno.....		
6	PJ 7417085	8	8			Bolt.....	Boulon.....	Bolzen	Perno.....		
7	PJ 7410691	1	1			Plug.....	Bouchon.....	Stopfen	Tapon.....		
8	PJ 7415738	1	1			Cyl Head Gasket.....	Joint Culasse.....	Zyl Kopfdichtfg.....	Junta Culata.....		
9	PJ 7418418	1	1			Cover	Couvercle	Deckel	Tapa.....		
10		1	1	NS		•Nipple	•Raccord	•Stutzen	•Racor.....		
11	PJ 7412914	1	1			•Seal	•Joint	•Dichtring.....	•Junta.....		
12	PJ 7410097	2	2	SS		Screw	Vis	Schraube	Tornillo.....		
13	PJ 7410599	2	2			Nut	Ecrou.....	Mutter	Tuerca.....		
14	PJ 7410123	2	2	SS		Washer.....	Rondelle	Scheibe	Arandela.....		
15	PJ 7410665	1	1			Tube.....	Tube	Rohr.....	Tubo.....		
16	PJ 7414925	1	1			Filler cap	Bouchon Remplissage.....	Tankverschluss	Tapa Llenado.....		
17		2	2	NS		Support	Support.....	Stütze	Apoyo.....		

1	272.60151			Culata Zylinderkopf Culasse Cylinder head	Catalogue id 10019	Group 211
2	272.80151				Illustr. No 211Z1	Section 100
3					Issue VOE 6444410019	Page 37
4						
5						

VOLVO

EC20B

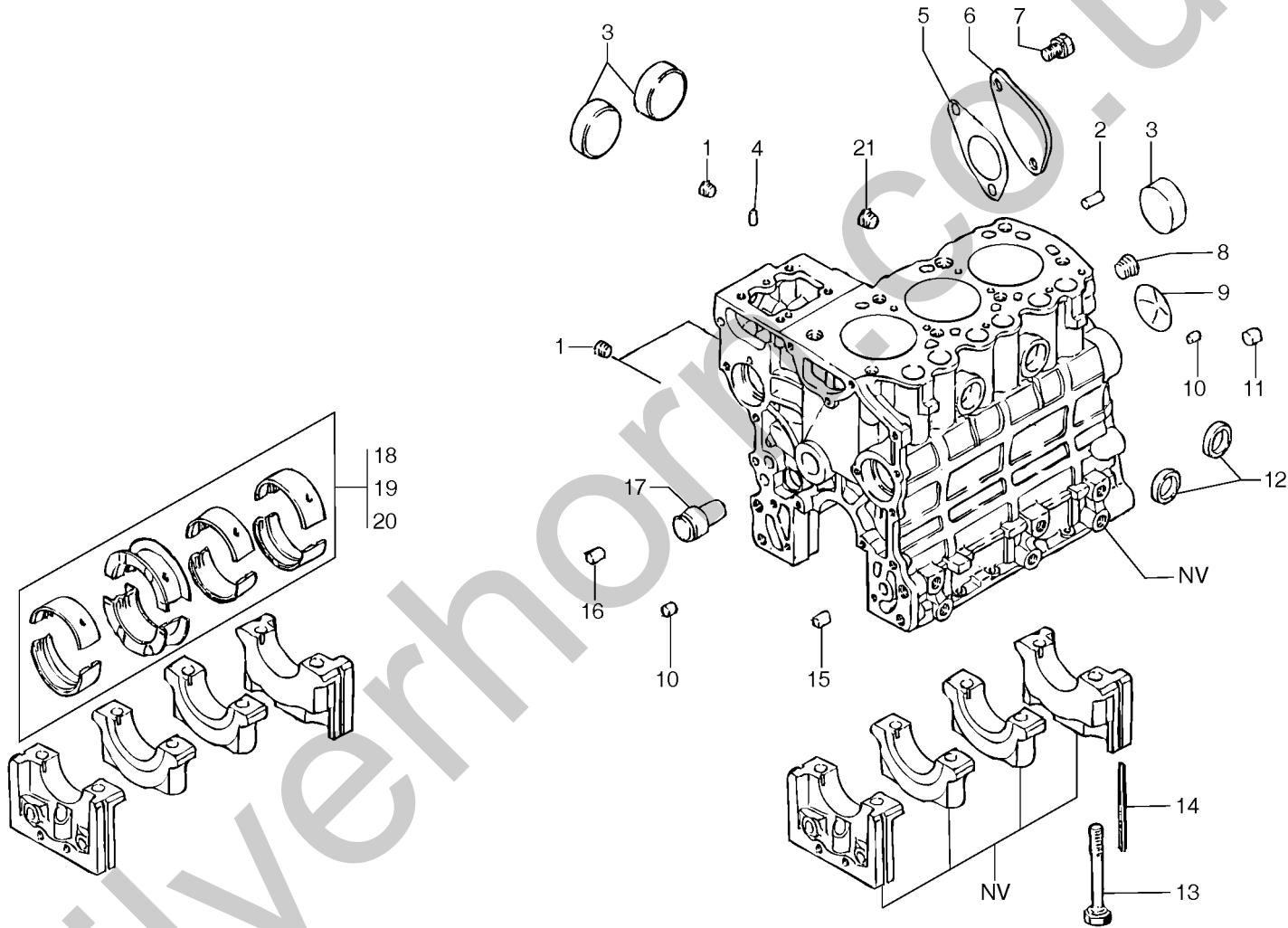


Fig.	Part No.	Quantity			P S	K I T	Description	Dénomination	Bezeichnung	Denominación	Notes
		1	2	3							
1	PJ 7417041	3	3			Plug.....	Bouchon.....	Stopfen.....	Tapon.....		
2	PJ 7410129	1	1			Centraliser.....	Pion de centrage.....	Führungskorb.....	Centrador.....		
3	PJ 7410577	3	3			Plug.....	Bouchon.....	Stopfen.....	Tapon.....		
4	PJ 7410287	2	2			Centraliser.....	Pion de centrage.....	Führungskorb.....	Centrador.....		
5	PJ 7418420	1	1			Seal.....	Joint.....	Dichtring.....	Junta.....		
6		1	1		NS	Plate.....	Plaque.....	Platte.....	Placa.....		
7	PJ 7410097	2	2		SS	Screw.....	Vis.....	Schraube.....	Tornillo.....		
8	PJ 7410692	1	1			Plug.....	Bouchon.....	Stopfen.....	Tapon.....		
9	PJ 7410608	1	1			Plug.....	Bouchon.....	Stopfen.....	Tapon.....		
10	PJ 7410688	2	2			Bushing.....	Bague.....	Buchse.....	Casquillo.....		
11	PJ 7410690	3	3			Bushing.....	Bague.....	Buchse.....	Casquillo.....		
12	PJ 7410144	2	2			Plug.....	Bouchon.....	Stopfen.....	Tapon.....		
13	PJ 7418419	8	8			Bolt.....	Boulon.....	Bolzen.....	Perno.....		
14	PJ 7410625	4	4			Seal.....	Joint.....	Dichtring.....	Junta.....		
15	PJ 7410689	1	1			Bushing.....	Bague.....	Buchse.....	Casquillo.....		
16	PJ 7410404	2	2			Bushing.....	Bague.....	Buchse.....	Casquillo.....		
17	PJ 7415739	1	1			Shaft.....	Arbre.....	Welle.....	Arbol.....		
18	PJ 7413155	1	1			Bearings (kit).....	Coussinets (jeu).....	Lagerbuchsen (Satz).....	Cojinetes (juego).....	STD	
19	PJ 7413156	1	1			Bearings (kit).....	Coussinets (jeu).....	Lagerbuchsen (Satz).....	Cojinetes (juego).....	0,25 mm, 0.0098 in	
20	PJ 7413157	1	1			Bearings (kit).....	Coussinets (jeu).....	Lagerbuchsen (Satz).....	Cojinetes (juego).....	0,50 mm, 0.0197 in	
21	PJ 7410039	1	1			Plug.....	Bouchon.....	Stopfen.....	Tapon.....		

1	272.60151			Bloque de cilindros Zylinderblock Bloc cylindres Cylinder block	Catalogue id	Group
2	272.80151				10019	212
3					Illustr. No	Section
4					212Z1	100
5					Issue	Page
				VOE 6444410019	39	

VOLVO

EC20B

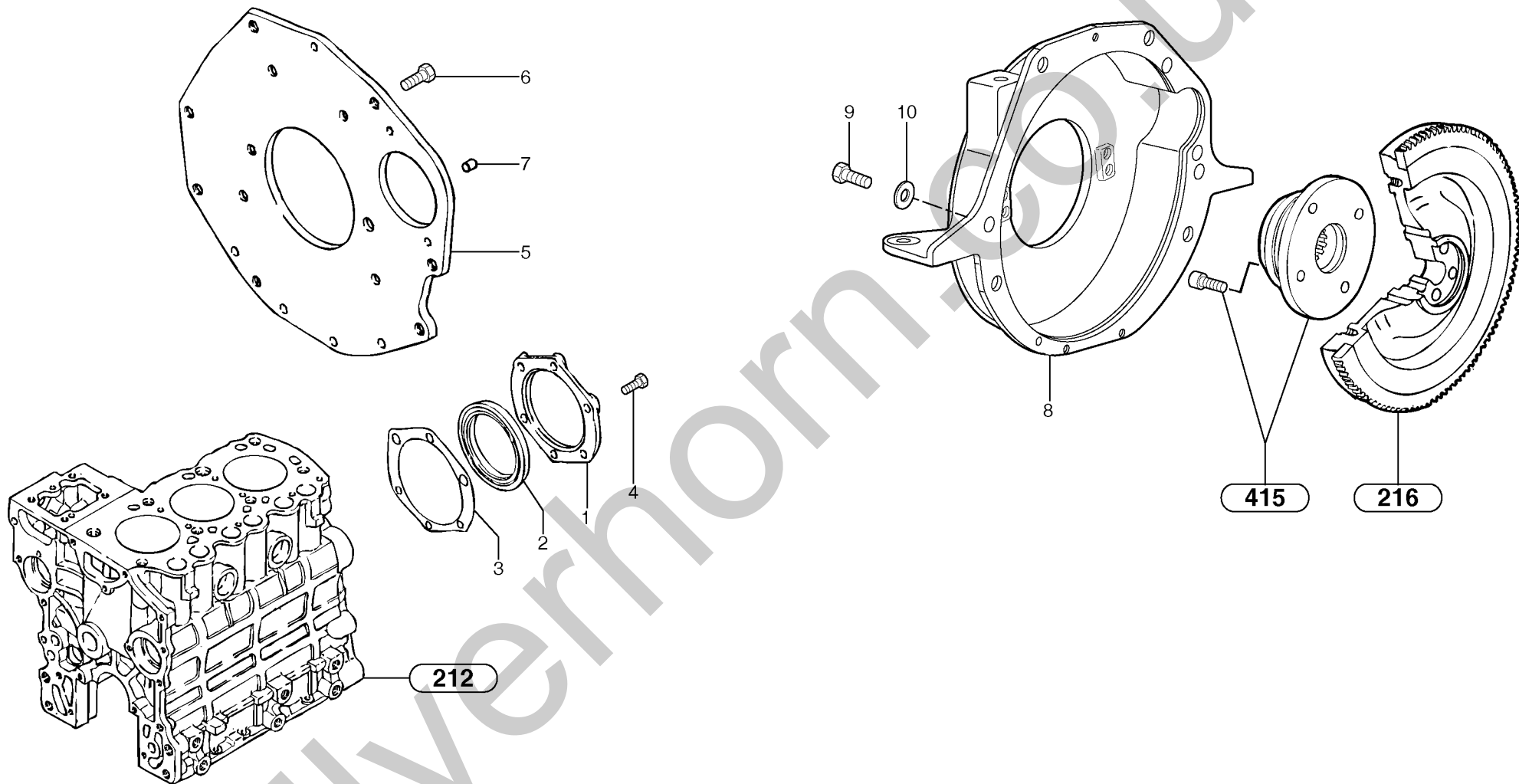


Fig.	Part No.	Quantity			P S	K I T	Description	Dénomination	Bezeichnung	Denominación	Notes
		1	2	3							
1	PJ 7410615	1	1			Flange.....	Flasque.....	Flansch.....	Brida.....		
2	PJ 7410585	1	1			Seal.....	Joint.....	Dichtring.....	Junta.....		
3	PJ 7410626	1	1			Seal.....	Joint.....	Dichtring.....	Junta.....		
4	PJ 7410591	6	6	SS		Screw.....	Vis.....	Schraube.....	Tornillo.....		
5		1	1	NS		Plate.....	Plaque.....	Platte.....	Placa.....		
6	PJ 7410108	6	6	SS		Screw.....	Vis.....	Schraube.....	Tornillo.....		
7	PJ 7412990	1	1			Centraliser.....	Pion de centrage.....	Führungskorb.....	Centrador.....		
8	PJ 5030096	1	1			Flywheel housing.....	Carter volant.....	Schwungradgehäuse.....	Cubierta volante.....		
9	PJ 4380172	6	6			Screw.....	Vis.....	Schraube.....	Tornillo.....	HM12X20	
10	VOE 955897	6	6	SS		Washer.....	Rondelle.....	Scheibe.....	Arandela.....	13x24x2	

1	272.60151			Carcasa del volante Schwungradgehäuse Carter de volant Flywheel housing	Catalogue id 10019	Group 212
2	272.80151				Illustr. No 2125Z1	Section 500
3					Issue VOE 6444410019	Page 41
4						
5						

VOLVO

EC20B

Silverline.co.uk

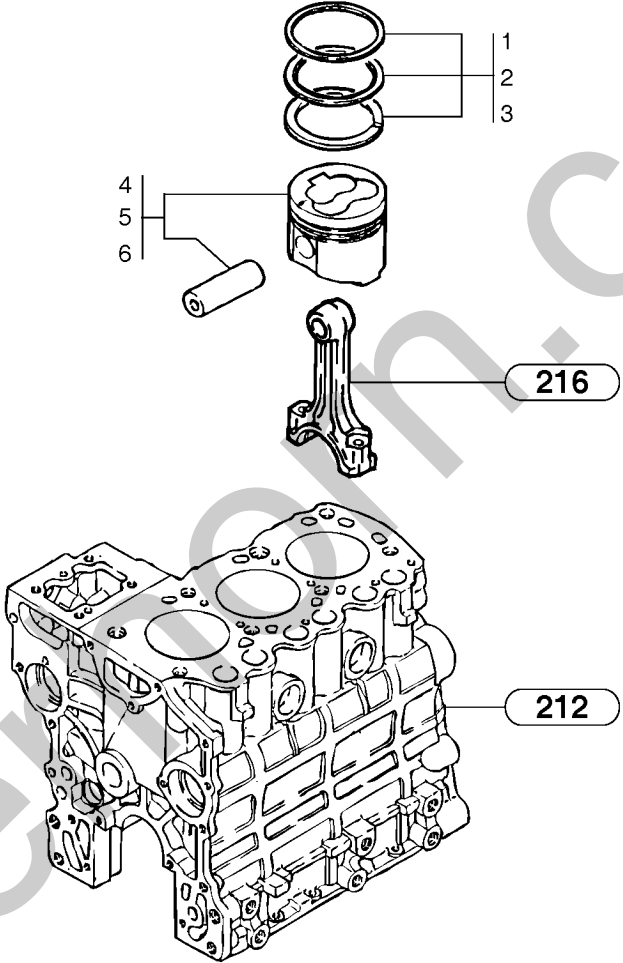


Fig.	Part No.	Quantity			P S	K I T	Description	Dénomination	Bezeichnung	Denominación	Notes
		1	2	3							
1	PJ 7410666	3	3			Piston rings (kit)	Segments (jeu).....	Kolbenringe (Satz).....	Segmentos de pistón (jue..	STD	
2	PJ 7411182	3	3			Piston rings (kit)	Segments (jeu).....	Kolbenringe (Satz).....	Segmentos de pistón (jue..	0,25 mm, 0.0098 in	
3	PJ 7411183	3	3			Piston rings (kit)	Segments (jeu).....	Kolbenringe (Satz).....	Segmentos de pistón (jue..	0,50 mm, 0.0197 in	
4	PJ 7418421	3	3			Piston	Piston	Kolben	Piston.....	STD	
5	PJ 7418422	3	3			Piston	Piston	Kolben	Piston.....	0,25 mm, 0.0098 in	
6	PJ 7418423	3	3			Piston	Piston	Kolben	Piston.....	0,50 mm, 0.0197 in	

1	.			Pistones Kolben Pistons Pistons	Catalogue id	Group
2	.				10019	213
3					Illustr. No	Section
4					213Z1	100
5					Issue	Page
				L3E2-64ESA	VOE 6444410019	43

VOLVO

EC20B

Silverline.co.uk

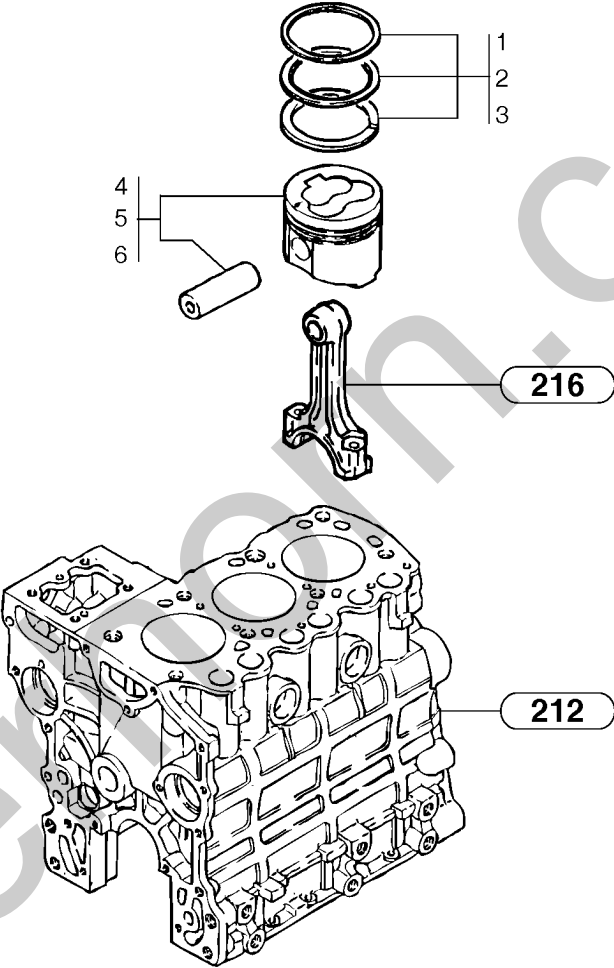


Fig.	Part No.	Quantity			P S	K I T	Description	Dénomination	Bezeichnung	Denominación	Notes
		1	2	3							
1	PJ 7410666	3	3			Piston rings (kit)	Segments (jeu).....	Kolbenringe (Satz).....	Segmentos de pistón (jue..	STD	
2	PJ 7411182	3	3			Piston rings (kit)	Segments (jeu).....	Kolbenringe (Satz).....	Segmentos de pistón (jue..	0,25 mm, 0.0098 in	
3	PJ 7411183	3	3			Piston rings (kit)	Segments (jeu).....	Kolbenringe (Satz).....	Segmentos de pistón (jue..	0,50 mm, 0.0197 in	
4	PJ 7418424	3	3			Piston	Piston	Kolben	Piston.....	STD	
5	PJ 7418425	3	3			Piston	Piston	Kolben	Piston.....	0,25 mm, 0.0098 in	
6	PJ 7418426	3	3			Piston	Piston	Kolben	Piston.....	0,50 mm, 0.0197 in	

1	.			Pistones Kolben Pistons Pistons	Catalogue id	Group
2	.				10019	213
3					Illustr. No	Section
4					213NZ1	200
5					Issue	Page
				L3E-W264ESA	VOE 6444410019	45

VOLVO

EC20B

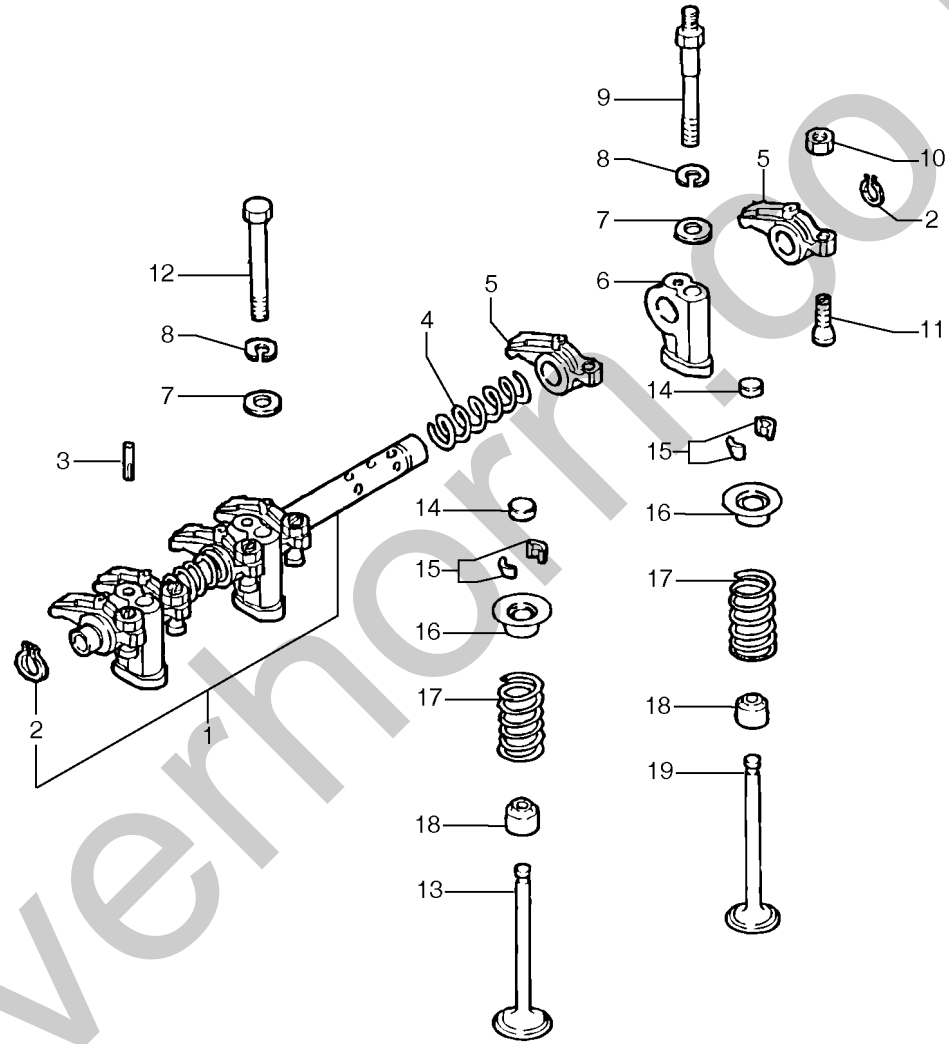


Fig.	Part No.	Quantity			P S	K I T	Description	Dénomination	Bezeichnung	Denominación	Notes
		1	2	3							
1	PJ 7418433	1	1			Rocker Arm Shaft.....	Arbre bras culbuteur.....	Kipphebelwelle	Arbol brazo balancin.....		
2	PJ 7410605	2	2			•Snap Ring.....	•Circlip.....	•Nutring	•Circlip.....		
3	PJ 7410622	1	1			Pin.....	Goupille.....	Stift	Pasador.....		
4	PJ 7410612	2	2			Spring.....	Ressort.....	Feder	Muelle.....		
5	PJ 7410657	6	6			Rocker Arm.....	Culbuteur.....	Kipphebel	Balancin.....		
6	PJ 7410613	3	3			Support	Support.....	Stütze	Apoyo.....		
7	PJ 7410402	3	3			Washer.....	Rondelle.....	Scheibe	Arandela.....		
8	PJ 7410126	3	3	SS		Lock Washer.....	Rondel.verroui.....	Sicher Scheibe	Arandel Segurid.....		
9	PJ 7410669	2	2			Stud.....	Goujon.....	Stiftschraube	Esparrago.....		
10	PJ 7410597	6	6	SS		Nut	Ecrou.....	Mutter	Tuerca.....		
11	PJ 7410658	6	6			Screw.....	Vis	Schraube	Tornillo.....		
12	PJ 7410093	1	1	SS		Screw.....	Vis	Schraube	Tornillo.....		
13	PJ 7410620	3	3			Inlet valve.....	Soupape d'entrée.....	Einlassventil	Valvula de entrada.....		
14	PJ 7414924	6	6			Cap	Chapeau.....	Kappe	Caperuza.....		
15	PJ 7410056	12	12			Stop.....	Arrêt	Anschlag.....	Parada.....		
16	PJ 7410655	6	6			Washer.....	Rondelle.....	Scheibe	Arandela.....		
17	PJ 7410638	6	6			Spring.....	Ressort.....	Feder	Muelle.....		
18	PJ 7414430	6	6			Seal.....	Joint.....	Dichtring	Junta.....		
19	PJ 7410621	3	3			Exhaust Valve.....	Soupape Echappement.....	Auslassventil	Valvula Escape.....		

1	272.60151			Eje de balancín Kipphebelwelle Axe de culbuteur Rocker arm shaft	Catalogue id	Group
2	272.80151				10019	214
3					Illustr. No	Section
4					214Z1	100
5					Issue	Page
					VOE 6444410019	47

VOLVO

EC20B

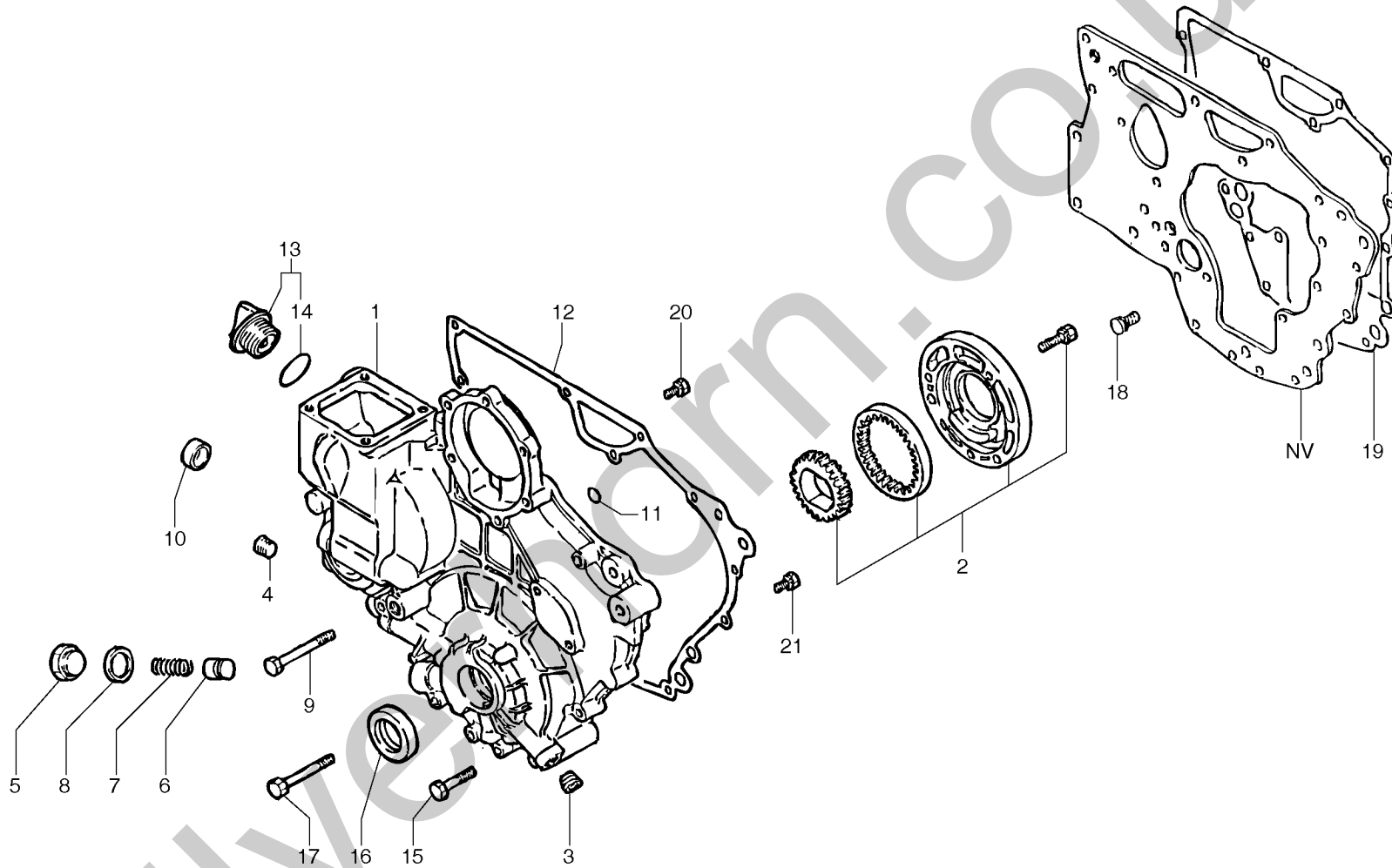


Fig.	Part No.	Quantity			P S	K I T	Description	Dénomination	Bezeichnung	Denominación	Notes
		1	2	3							
1	PJ 7415741	1	1			Oil Pan	Carter d'huile	Ölwanne	Carter de aceite	See group 221, Page 61	
2		1	1			•Oil pump	•Pompe à huile	•Ölpumpe	•Bomba de aceite		
3	PJ 7410408	1	1			•Plug	•Bouchon	•Stopfen	•Tapon		
4	PJ 7410691	1	1			•Plug	•Bouchon	•Stopfen	•Tapon		
5	PJ 7410579	1	1			•Plug	•Bouchon	•Stopfen	•Tapon		
6	PJ 7410047	1	1			•Plunger	•Plongeur	•Tauchkolben	•Embolo-buzo		
7	PJ 7410659	1	1			•Spring	•Ressort	•Feder	•Muelle		
8	PJ 7410040	1	1			•Seal	•Joint	•Dichtring	•Junta		
9	PJ 7410594	1	1			Screw	Vis	Schraube	Tornillo		
10	PJ 7410627	1	1			Plug	Bouchon	Stopfen	Tapon		
11	PJ 7410603	2	2			O-ring	Joint Torique	O-Ring	Junta torica		
12	PJ 7418368	1	1			Seal	Joint	Dichtring	Junta		
13	PJ 7410610	1	1			Plug	Bouchon	Stopfen	Tapon		
14	PJ 7410604	1	1	SS		•O-ring	•Joint Torique	•O-Ring	•Junta torica		
15	PJ 7410592	3	3			Screw	Vis	Schraube	Tornillo		
16	PJ 7410580	1	1			Seal	Joint	Dichtring	Junta		
17	PJ 7410593	4	4			Screw	Vis	Schraube	Tornillo		
18	PJ 7410101	7	7	SS		Screw	Vis	Schraube	Tornillo		
19	PJ 7418432	1	1			Seal	Joint	Dichtring	Junta		
20	PJ 7410097	3	3	SS		Screw	Vis	Schraube	Tornillo		
21	PJ 7410101	4	4	SS		Screw	Vis	Schraube	Tornillo		

1	272.60151			Carcasa del engranaje de distribución Steuergehäuse Carter de distribution Timing gear casing	Catalogue id	Group
2	272.80151				10019	215
3					Illustr. No	Section
4					215Z1	100
5					Issue	Page
				VOE 6444410019	49	

VOLVO

EC20B

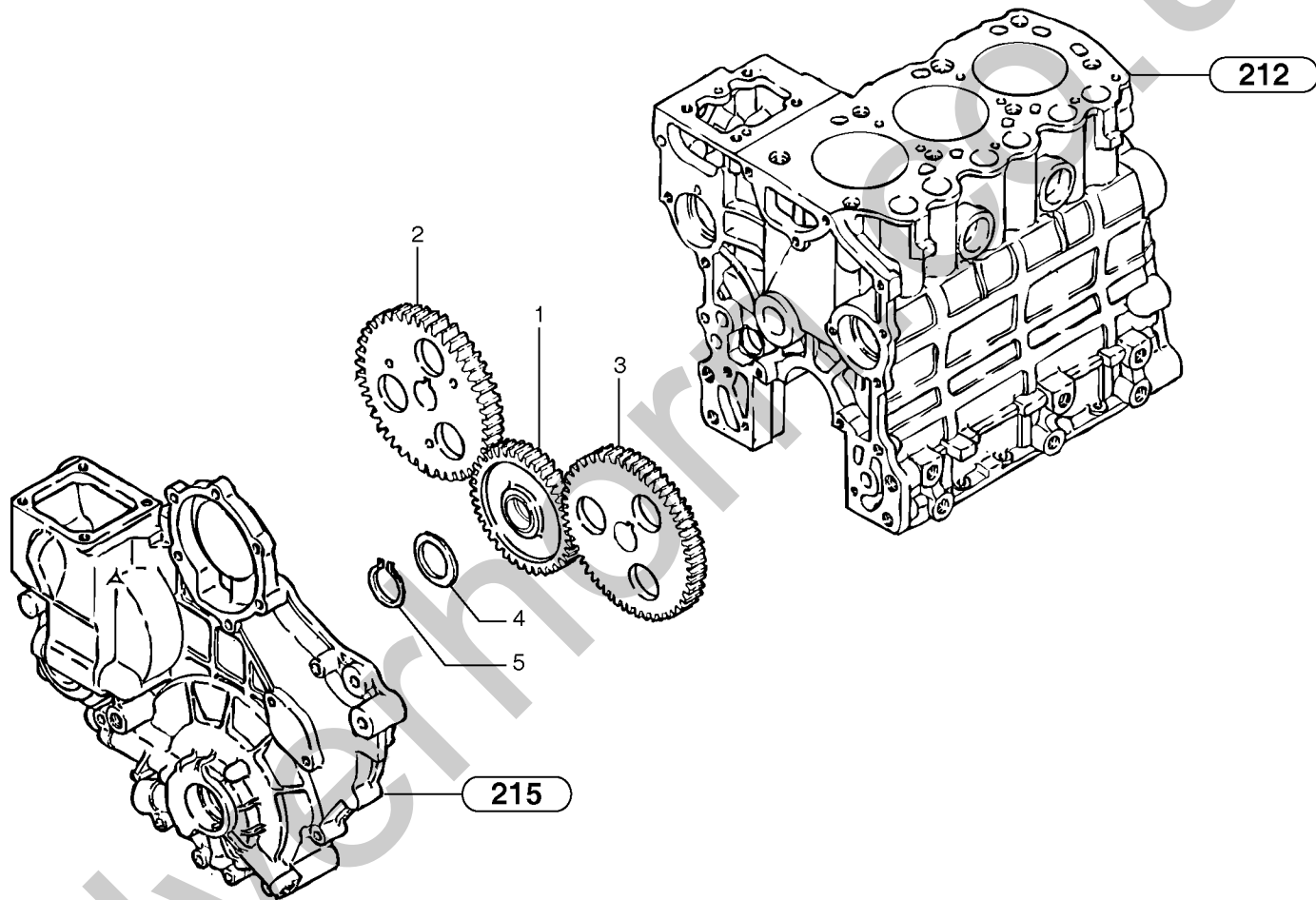


Fig.	Part No.	Quantity			P S	K I T	Description	Dénomination	Bezeichnung	Denominación	Notes
		1	2	3							
1	PJ 7418429	1	1			Gear.....	Pignon.....	Zahnrad.....	Engranaje.....		
2	PJ 7418430	1	1			Gear.....	Pignon.....	Zahnrad.....	Engranaje.....		
3	PJ 7418428	1	1			Gear.....	Pignon.....	Zahnrad.....	Engranaje.....		
4	PJ 7415183	1	1			Washer.....	Rondelle.....	Scheibe.....	Arandela.....		
5	PJ 7415178	1	1			Snap Ring.....	Circlip.....	Nutring.....	Circlip.....		

1	272.60151			Engranaje de la distribución Steuerräder Distribution Timing gears	Catalogue id 10019	Group 215
2	272.80151				Illustr. No 215AZ1	Section 300
3					Issue VOE 6444410019	Page 51
4						
5						

VOLVO

EC20B

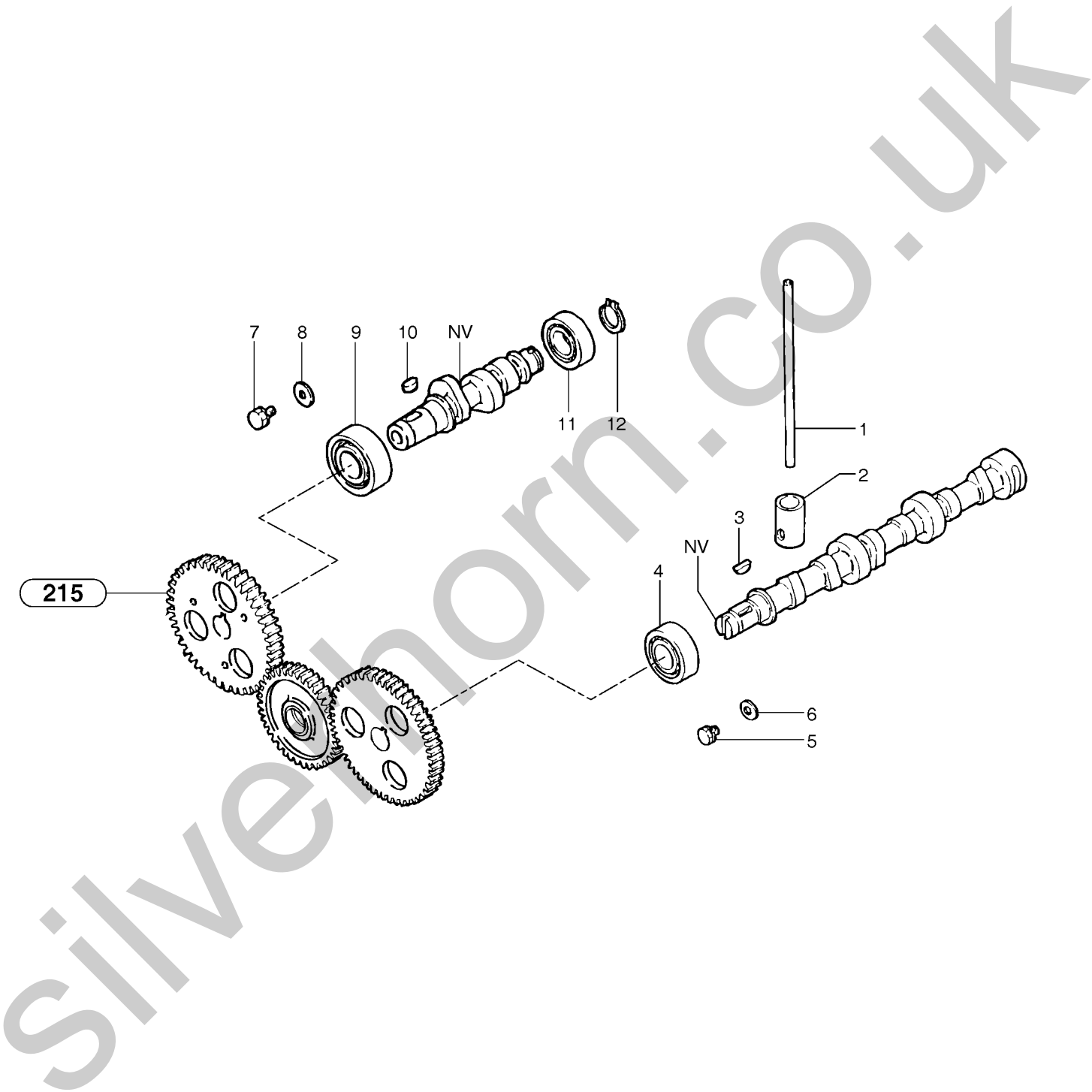


Fig.	Part No.	Quantity			P S	K I T	Description	Dénomination	Bezeichnung	Denominación	Notes
		1	2	3							
1	PJ 7410656	6	6			Rod	Tringle	Stange	Tirante.....		
2	PJ 7410651	6	6			Tappet.....	Poussoir	Ventilstößel	Empujador Valvu.....		
3	PJ 7410602	1	1			Key.....	Clavette.....	Keil	Llave (cuna).....		
4	PJ 7410617	1	1			Ball bearing	Roulement billes.....	Kugellager	Rodamiento de bolas.....		
5	PJ 7410100	1	1	SS		Screw	Vis	Schraube	Tornillo.....		
6	PJ 7410629	1	1			Washer.....	Rondelle	Scheibe	Arandela.....		
7	PJ 7410100	1	1	SS		Screw	Vis	Schraube	Tornillo.....		
8	PJ 7410629	1	1			Washer.....	Rondelle	Scheibe	Arandela.....		
9	PJ 7410617	1	1			Ball bearing	Roulement billes.....	Kugellager	Rodamiento de bolas.....		
10	PJ 7410131	1	1			Key.....	Clavette.....	Keil	Llave (cuna).....		
11	PJ 7410618	1	1			Ball bearing	Roulement billes.....	Kugellager	Rodamiento de bolas.....		
12	PJ 7410606	1	1			Snap Ring	Circlip	Nutring.....	Circlip.....		

1	272.60151			Eje de levas Nockenwelle Arbre à cames Camshaft	Catalogue id	Group
2	272.80151				10019	215
3					Illustr. No	Section
4					215BZ1	400
5					Issue	Page
				VOE 6444410019	53	

VOLVO

EC20B

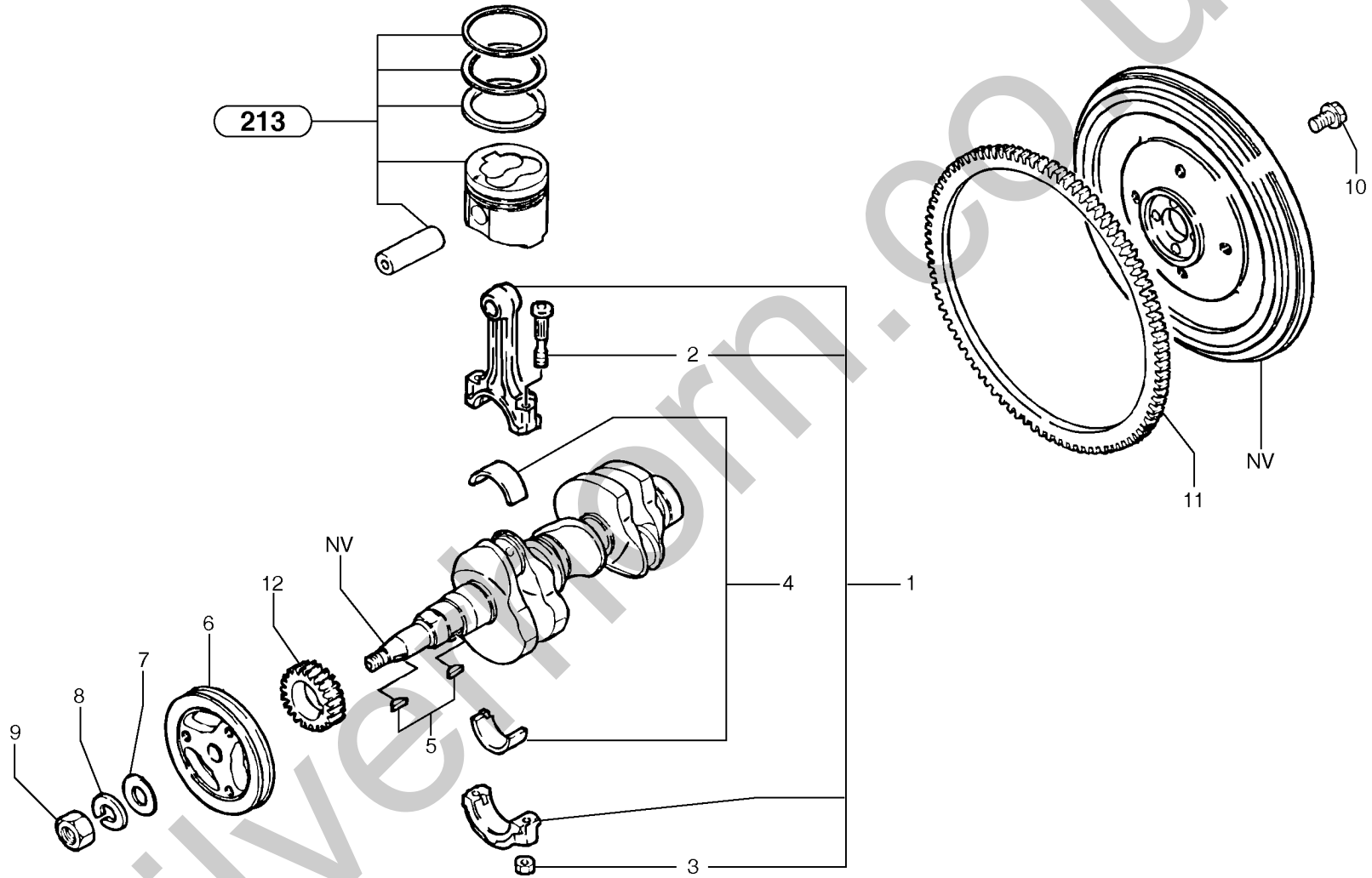


Fig.	Part No.	Quantity			P S	K I T	Description	Dénomination	Bezeichnung	Denominación	Notes
		1	2	3							
1	PJ 7417045	3	3			Piston rod.....	Bielle de piston.....	Kolbenstange	Biela de piston.....		
2	PJ 7410578	2	2			•Screw.....	•Vis.....	•Schraube.....	•Tornillo.....		
3	PJ 7410045	2	2			•Nut.....	•Ecrou	•Mutter	•Tuerca.....		
4	PJ 7413017	3	3			Bearings (kit).....	Coussinets (jeu)	Lagerbuchsen (Satz)	Cojinetes (juego).....	STD	
4	PJ 7413018	3	3			Bearings (kit).....	Coussinets (jeu)	Lagerbuchsen (Satz)	Cojinetes (juego).....	0,25 mm, 0.0098 in	
4	PJ 7411185	3	3			Bearings (kit).....	Coussinets (jeu)	Lagerbuchsen (Satz)	Cojinetes (juego).....	0,50 mm, 0.0197 in	
5	PJ 7410602	2	2			Key.....	Clavette.....	Keil	Llave (cuna).....		
6	PJ 7415745	1	1			Pulley	Poulie	Riemenscheibe.....	Polea.....		
7	PJ 7410600	1	1			Washer.....	Rondelle	Scheibe	Arandela.....		
8	PJ 7410601	1	1			Lock Washer.....	Rondel.verroui.....	Sicher Scheibe	Arandel Segurid.....		
9	PJ 7410598	1	1			Nut	Ecrou	Mutter	Tuerca.....		
10	PJ 7410589	4	4	SS		Screw.....	Vis	Schraube.....	Tornillo.....		
11	PJ 7410588	1	1			Tooth Wheel.....	Roue Dentee	Sperrzahnrad.....	Rueda Dentada.....		
12	PJ 7418427	1	1			Hub Gear	Engrenage.....	Radvorgelege.....	Engranaje.....		

1	272.60151			Bielas Pleuel Bielles Connecting rods	Catalogue id	Group
2	272.80151				10019	216
3					Illustr. No	Section
4					216Z1	100
5					Issue	Page
				VOE 6444410019	55	

VOLVO

EC20B

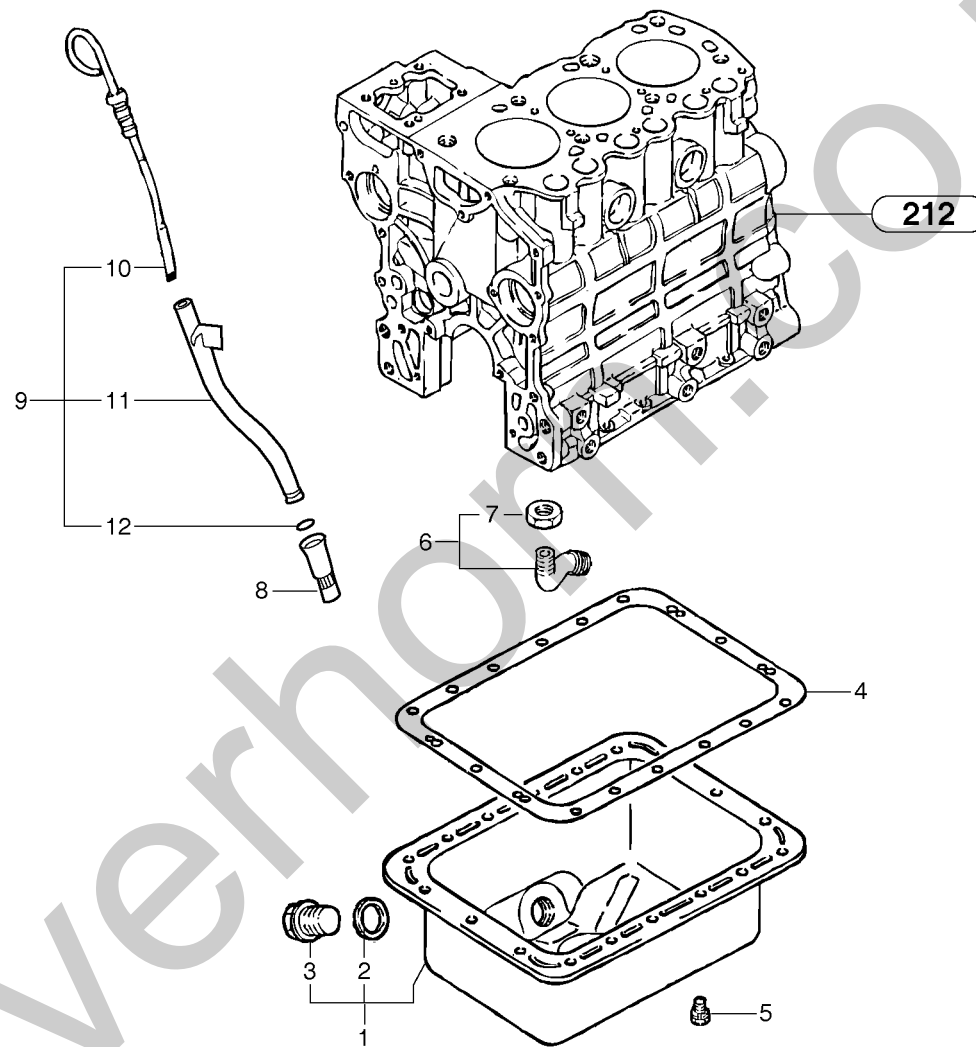


Fig.	Part No.	Quantity			P S	K I T	Description	Dénomination	Bezeichnung	Denominación	Notes
		1	2	3							
1	PJ 7413163	1	1			Oil pan.....	Carter d'huile.....	Ölwanne.....	Cárter de aceite.....		
2	PJ 7410040	1	1			•Seal.....	•Joint.....	•Dichtring.....	•Junta.....		
3	PJ 7410041	1	1			•Plug.....	•Bouchon.....	•Stopfen.....	•Tapon.....		
4	PJ 7418431	1	1			Seal.....	Joint.....	Dichtring.....	Junta.....		
5	PJ 7410100	18	18	SS		Screw.....	Vis.....	Schraube.....	Tornillo.....		
6	PJ 7413011	1	1			Strainer.....	Crépine.....	Seiher.....	Colador.....		
7	PJ 7410727	1	1			•Nut.....	•Erou.....	•Mutter.....	•Tuerca.....		
8	PJ 7411338	1	1			Giude.....	Guide.....	Führung.....	Guia.....		
9		1	1	NS		Dipstick.....	Jauge.....	Messtab.....	Varill Medic.....		
10	PJ 7416846	1	1			•Dipstick.....	•Jauge.....	•Messtab.....	•Varill Medic.....		
11	PJ 7417087	1	1			•Giude.....	•Guide.....	•Führung.....	•Guia.....		
12	PJ 7410728	1	1	SS		•O-ring.....	•Joint Torique.....	•O-Ring.....	•Junta torica.....		

1	272.60151			Cárter de aceite Schmierölwanne Carter d'huile Lubrication oil sump	Catalogue id	Group
2	272.80151				10019	217
3					Illustr. No	Section
4					217Z1	100
5					Issue	Page
				VOE 6444410019	57	

VOLVO

EC20B

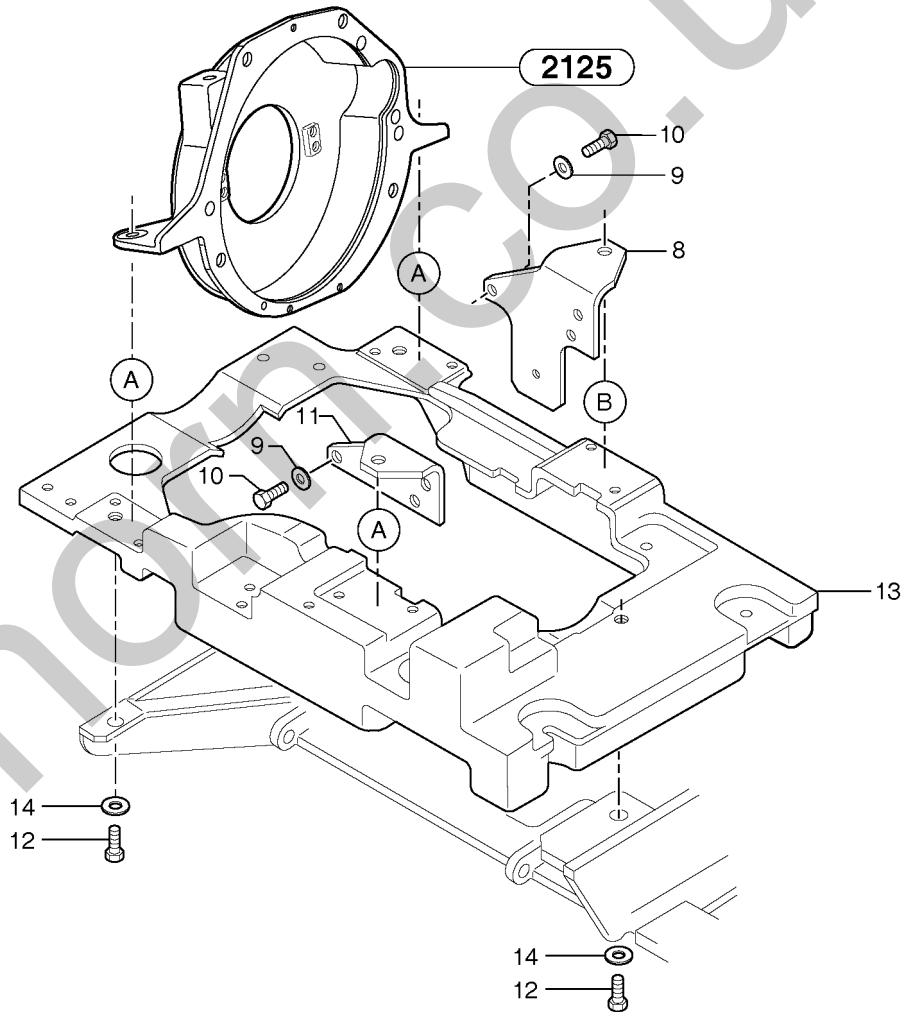
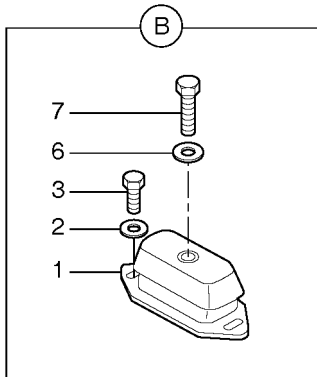
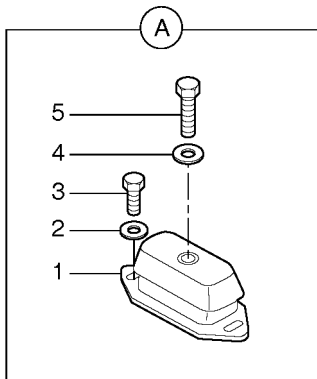


Fig.	Part No.	Quantity			P S	K I T	Description	Dénomination	Bezeichnung	Denominación	Notes
		1	2	3							
1	PJ 5140405	4	4			Suspension	Suspension	Aufhängung	Suspension.....		
2	VOE 960148	8	8			Washer.....	Rondelle	Scheibe	Arandela.....	10.5x22x2	
3	VOE 967634	8	8			Screw	Vis	Schraube	Tornillo.....	CHC M10x20	
4	VOE 955897	3	3	SS		Washer.....	Rondelle	Scheibe	Arandela.....	13x24x2	
5	VOE 978932	3	3			Screw	Vis	Schraube	Tornillo.....	M12x30	
6	VOE 13930908	1	1			Washer.....	Rondelle	Scheibe	Arandela.....	13x27x4	
7	VOE 978933	1	1			Screw	Vis	Schraube	Tornillo.....	H M12x40	
8	PJ 3560630	1	1			Engine Bracket.....	Console Moteur.....	Motorbock.....	Soporte Motor.....		
9	VOE 960148	6	6			Washer.....	Rondelle	Scheibe	Arandela.....	10.5x22x2	
10	PJ 4370015	6	6			Screw	Vis	Schraube	Tornillo.....	HM10X25	
11	PJ 3560339	1	1			Support	Support.....	Stütze	Apoyo.....		
12	VOE 978932	3	3			Screw	Vis	Schraube	Tornillo.....	M12x30	
13	PJ 5610023	1	1			Cradle	Berceau.....	Federwiege.....	Cubeta.....		
14	VOE 955897	3	3	SS		Washer.....	Rondelle	Scheibe	Arandela.....	13x24x2	

1	272.60151			Fijación del motor Motorbefestigung Fixations du moteur Engine mounts	Catalogue id	Group
2	272.80151				10019	218
3					Illustr. No	Section
4					218Z2	100
5					Issue	Page
				VOE 6444410019	59	

VOLVO

EC20B

Silverline.com.co.uk

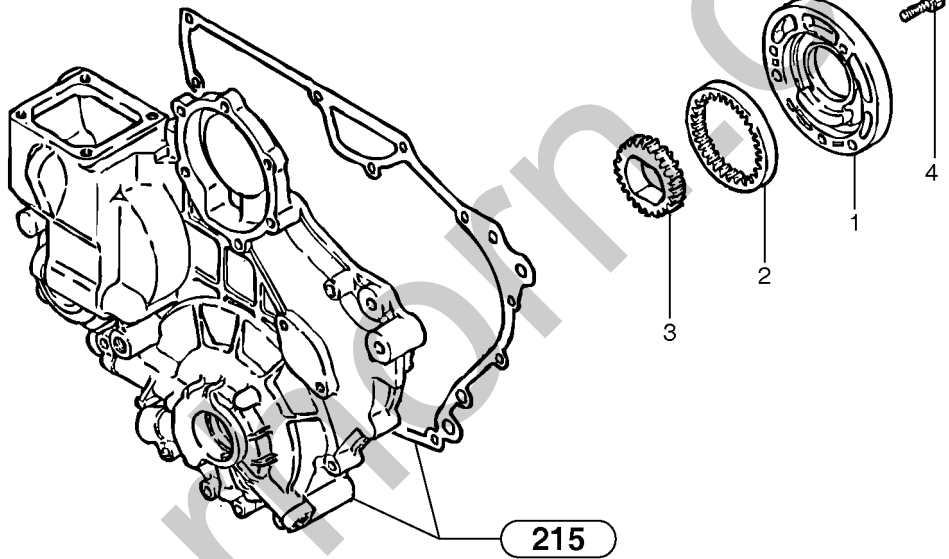


Fig.	Part No.	Quantity			P S	K I T	Description	Dénomination	Bezeichnung	Denominación	Notes
		1	2	3							
1	PJ 7410671	1	1			Oil pump housing	Carter de pompe à huile.....	Ölpumpengehäuse	Caja de la bomba de aceit...		
2	PJ 7410582	1	1			Crown Wheel	Couronne	Tellerrad	Corona.....		
3	PJ 7410581	1	1			Pinion	Pignon.....	Ritzel	Pinon.....		
4	PJ 7410506	3	3	SS		Screw	Vis	Schraube	Tornillo.....		

1	272.60151			Bomba de aceite lubricante Ölpumpe Pompe à huile Lubricating oil pump	Catalogue id	Group
2	272.80151				10019	221
3					Illustr. No	Section
4					221Z1	100
5					Issue	Page
				VOE 6444410019	61	

VOLVO

EC20B

Silverline.CO.UK

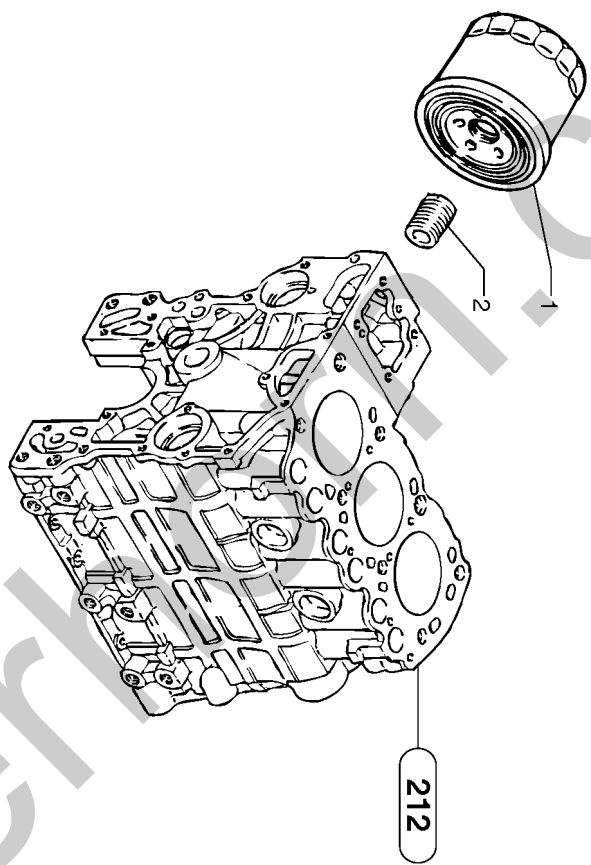


Fig.	Part No.	Quantity			P S	K I T	Description	Dénomination	Bezeichnung	Denominación	Notes
		1	2	3							
1	PJ 7410062	1	1			Oil Filter.....	Filtre Huile.....	Ölfilter.....	Filtro Aceite.....		
2	PJ 7417040	1	1			Stub Axle.....	Axe.....	Steckachse.....	Gorron Eje.....		

1	272.60151			Filtro de aceite Ölfilter Filtre à huile Oil filter	Catalogue id	Group
2	272.80151				10019	222
3					Illustr. No	Section
4					222Z1	100
5					Issue	Page
				VOE 6444410019	63	

VOLVO

EC20B

Silverline.co.uk

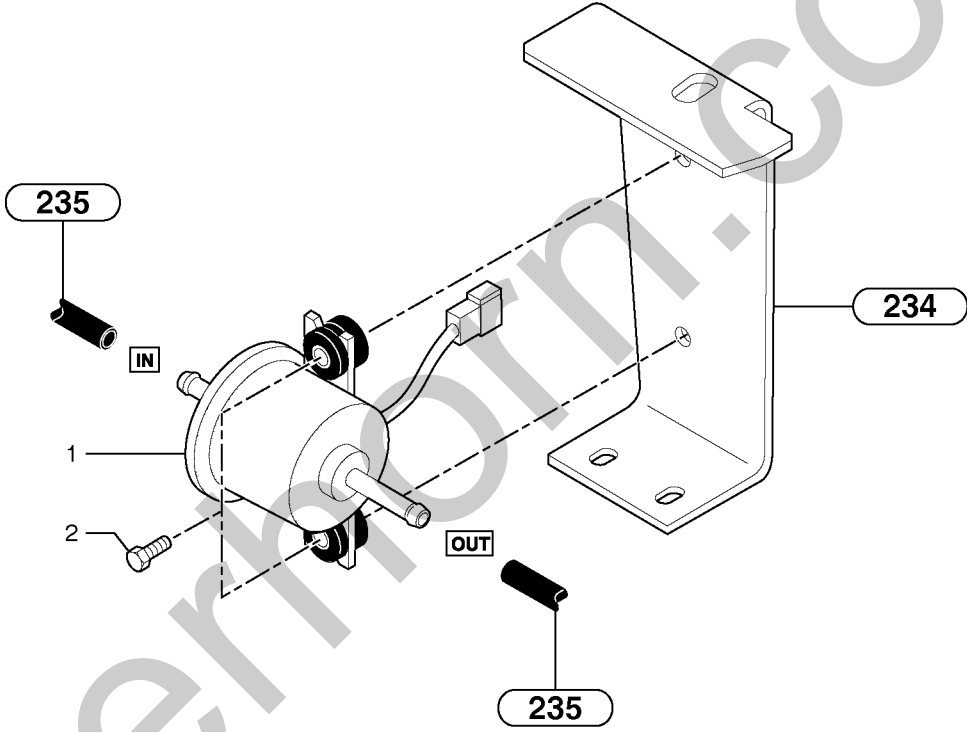


Fig.	Part No.	Quantity			P S	K I T	Description	Dénomination	Bezeichnung	Denominación	Notes
		1	2	3							
1	VOE 11802736	1	1			Pump.....	Pompe.....	Pumpe.....	Bomba.....	(PJ 5350139)	
2	VOE 946934	2	2			Screw.....	Vis.....	Schraube.....	Tornillo.....	M6x20	

1	272.60151			Bomba de combustible Kraftstoffpumpe Pompe carburant Fuel pump	Catalogue id 10019	Group 233
2	272.80151				Illustr. No 2331Z1	Section 100
3					Issue VOE 6444410019	Page 65
4						
5						

VOLVO

EC20B

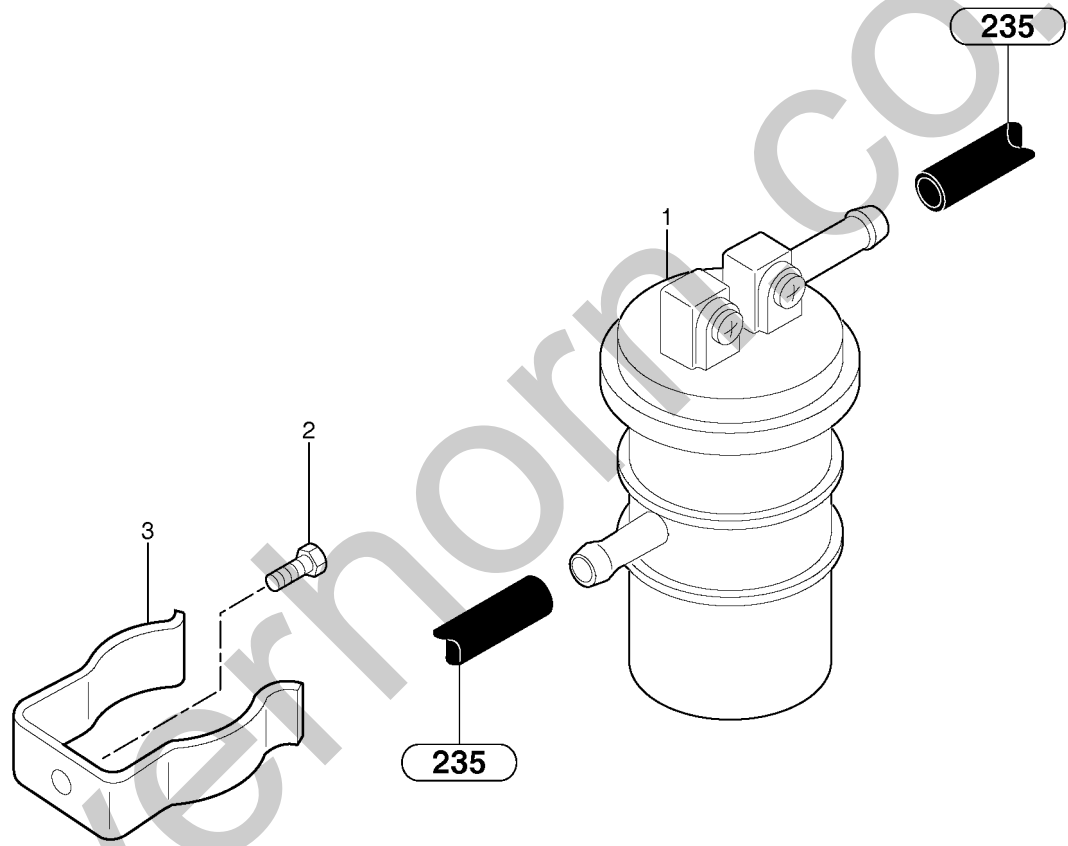


Fig.	Part No.	Quantity			P S	K I T	Description	Dénomination	Bezeichnung	Denominación	Notes
		1	2	3							
1	PJ 7410170	1	1			Fuel filter	Filtre carburant	Kraftstofffilter	Filtro combustible.....		
2	VOE 965175	1	1		SS	Screw	Vis	Schraube	Tornillo.....	H M6x12	
3	PJ 7410171	1	1			Flange	Flasque	Flansch.....	Brida.....		

1	272.60151			Filtro de combustible Kraftstofffilter Filtre à carburant Fuel filter	Catalogue id	Group
2	272.80151				10019	233
3					Illustr. No	Section
4					2334Z1	400
5					Issue	Page
				VOE 6444410019	67	

VOLVO

EC20B

Silverline.CO.UK

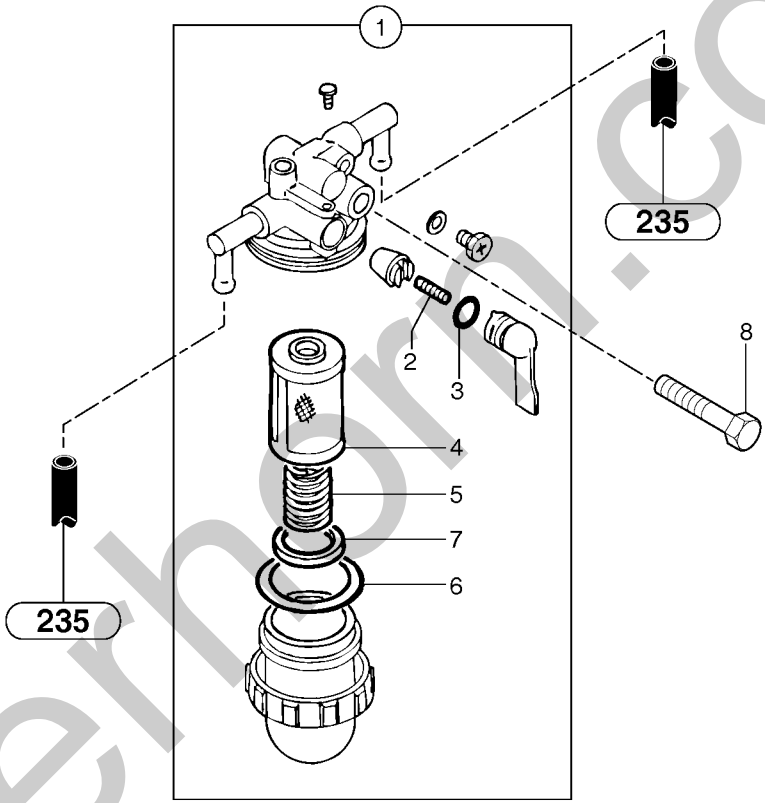
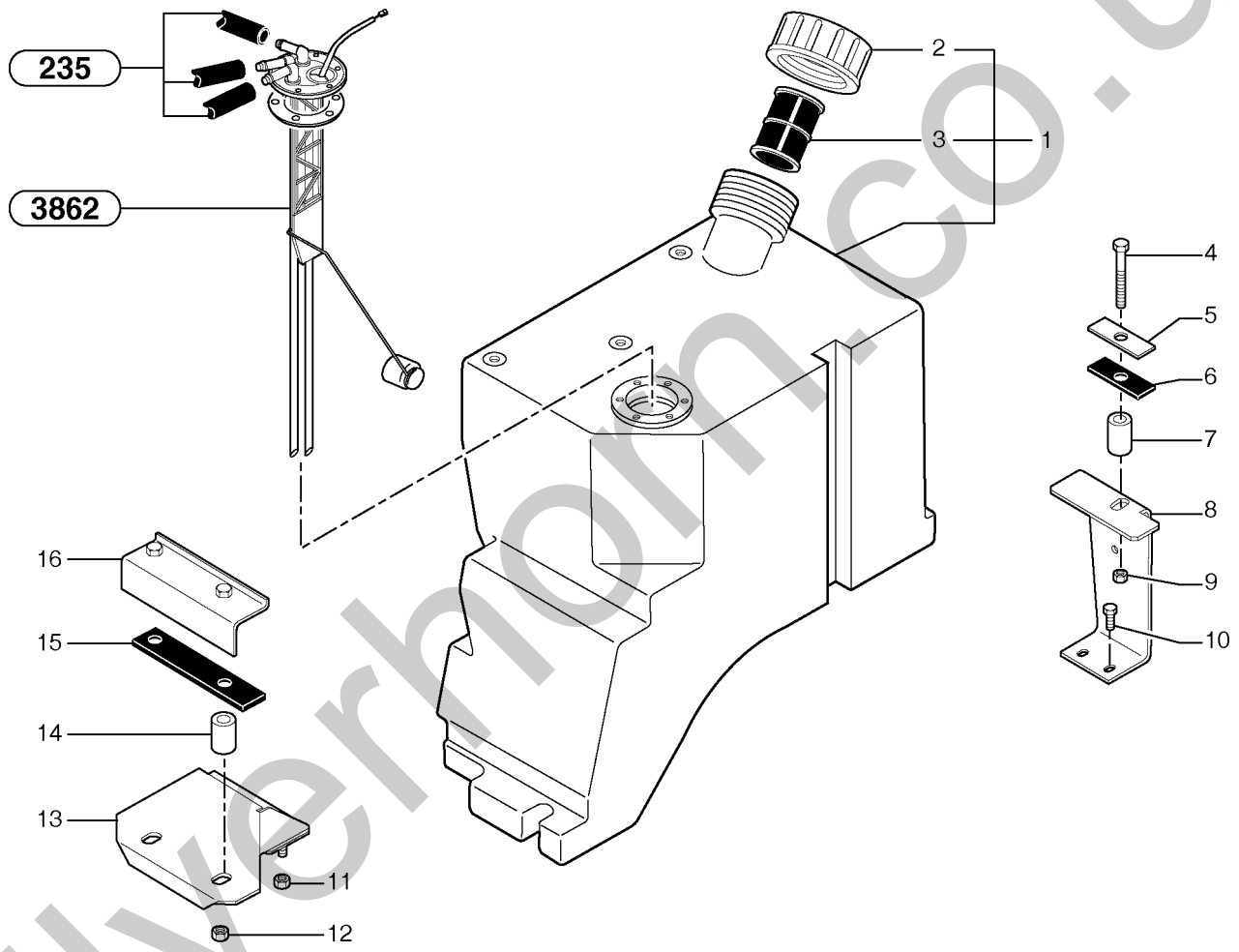


Fig.	Part No.	Quantity			P S	K I T	Description	Dénomination	Bezeichnung	Denominación	Notes
		1	2	3							
1	PJ 6050073	1	1			Sediment bowl	Décanteur.....	Absetzgefäß	Recipiente de sedimentac...		
2	PJ 7412905	1	1			•Spring	•Ressort	•Feder	•Muelle.....		
3	PJ 7412906	1	1			•O-ring.....	•Joint Torique	•O-Ring.....	•Junta torica.....		
4	PJ 7412921	1	1			•Filter cartridge.....	•Cartouche filtrante	•Filtereinsatz.....	•Elemento filtrante.....		
5	PJ 7412922	1	1			•Spring	•Ressort	•Feder	•Muelle.....		
6	PJ 7412907	1	1			•O-ring.....	•Joint Torique	•O-Ring.....	•Junta torica.....		
7	PJ 7418261	1	1			•Float.....	•Flotteur.....	•Schwimmer	•Flotador.....		
8	VOE 13965180	1	1			Flange screw.....	Vis à bride	Flanschschraube	Torn embridado.....	H M8x60	

1	272.60151			Recipiente de sedimentación Absetzgefäß Décanteur de gazole Sediment bowl	Catalogue id 10019	Group 233
2	272.80151				Illustr. No 23341Z1	Section 500
3					Issue VOE 6444410019	Page 69
4						
5						

VOLVO

EC20B



Silverbrook.co.uk

Fig.	Part No.	Quantity			P S	K I T	Description	Dénomination	Bezeichnung	Denominación	Notes
		1	2	3							
1	PJ 5020107	1	1			Fuel tank	Réservoir carburant.....	Kraftstofftank	Deposit combust.....		
2	PJ 4740223	1	1			•Filler cap	•Bouchon Remplissage.....	•Tankverschluss	•Tapa Llenado.....		
3	PJ 6050081	1	1			•Strainer	•Crépine	•Seiher	•Colador.....		
4	VOE 965187	1	1			Flange screw.....	Vis a bride	Flanschschraube	Torn embridado.....	M10x60	
5	PJ 3270237	1	1			Flange	Flasque	Flansch	Brida.....		
6	PJ 5140308	1	1			Rubber band	Bande caoutchouc	Gummiband.....	Bande caoutchouc.....		
7	PJ 3920079	1	1			Spacer.....	Entretoise	Abstandstueck.....	Casquillo distanciad.....		
8	PJ 3600147	1	1			Support	Support.....	Stütze	Apoyo.....		
9	VOE 971095	1	1	SS		Nut	Ecrou.....	Mutter	Tuerca.....	M10	
10	VOE 13946173	2	2			Flange screw.....	Vis à bride	Flanschschraube	Torn embridado.....	M8x20	
11	VOE 13945408	2	2			Nut	Ecrou.....	Mutter	Tuerca.....	M8	
12	VOE 971095	2	2	SS		Nut	Ecrou.....	Mutter	Tuerca.....	M10	
13	VOE 11800851	1	1			Carrier	Support.....	Träger	Soporte.....		
14	PJ 3920079	2	2			Spacer.....	Entretoise	Abstandstueck.....	Casquillo distanciad.....		
15	PJ 5140328	1	1			Rubber band	Bande caoutchouc	Gummiband.....	Bande caoutchouc.....		
16	PJ 3811822	1	1			Flange	Flasque	Flansch	Brida.....		

1	272.60151			Depósito de gasóleo Kraftstoffbehälter Réservoir de gazole Gas-oil tank	Catalogue id	Group
2	272.80151				10019	234
3					Illustr. No	Section
4					234Z1	100
5					Issue	Page
				VOE 6444410019	71	

VOLVO

EC20B

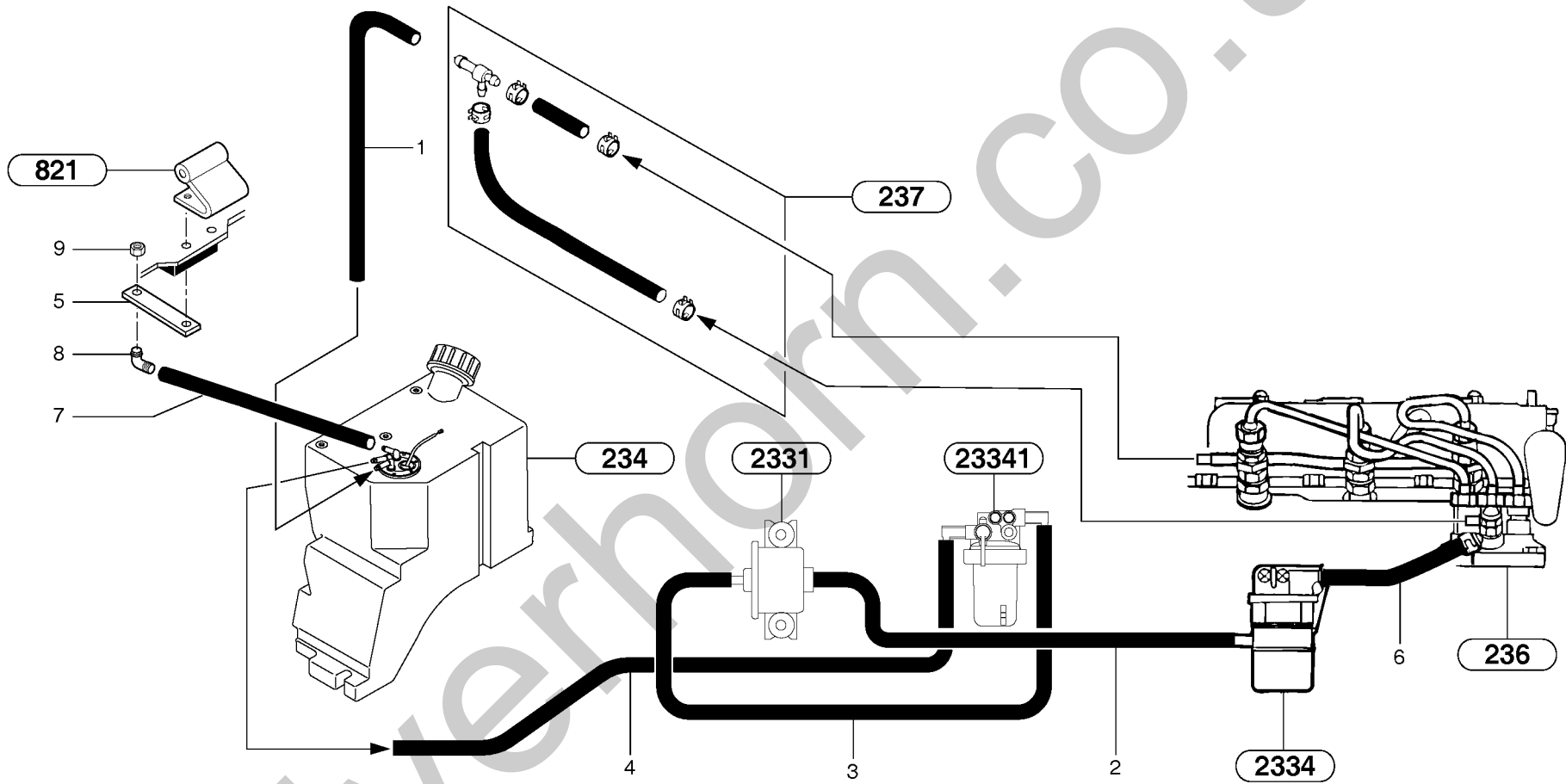


Fig.	Part No.	Quantity			P S	K I T	Description	Dénomination	Bezeichnung	Denominación	Notes
		1	2	3							
1	PJ 2360015	REQ	REQ			Fuel pipe	Conduit d'alimentation.....	Kraftstoffrohr.....	Tubo de combustible.....	L = 540mm/21,2598in	
2	PJ 2360015	REQ	REQ			Fuel pipe	Conduit d'alimentation.....	Kraftstoffrohr.....	Tubo de combustible.....	L = 450mm/17,7165in	
3	PJ 2360015	REQ	REQ			Fuel pipe	Conduit d'alimentation.....	Kraftstoffrohr.....	Tubo de combustible.....	L = 800mm/31,4960in	
4	PJ 2360015	REQ	REQ			Fuel pipe	Conduit d'alimentation.....	Kraftstoffrohr.....	Tubo de combustible.....	L = 800mm/31,4960in	
5	PJ 3280235	1	1			Plate.....	Plaque.....	Platte.....	Placa.....		
6	PJ 2360015	REQ	REQ			Fuel pipe	Conduit d'alimentation.....	Kraftstoffrohr.....	Tubo de combustible.....	L = 400mm/15,7480in	
7	VOE 11802782	REQ	REQ			Tube.....	Tube.....	Rohr.....	Tubo.....	(PJ 2360137) L = 260mm/10,2362in	
8	VOE 11802319	1	1			Elbow	Coude.....	Winkelstueck.....	Tubo acodado.....	(PJ 4700162)	
9	VOE 11802318	1	1			Nut	Ecrou.....	Mutter.....	Tuerca.....	(PJ 4420019) Hm M10	

1	272.60151			Circuito de combustible Kraftstoffanlage Circuit d'alimentation en gazole Fuel circuit	Catalogue id	Group
2	272.80151				10019	235
3					Illustr. No	Section
4					235Z1	100
5					Issue	Page
				VOE 6444410019	73	

VOLVO

EC20B

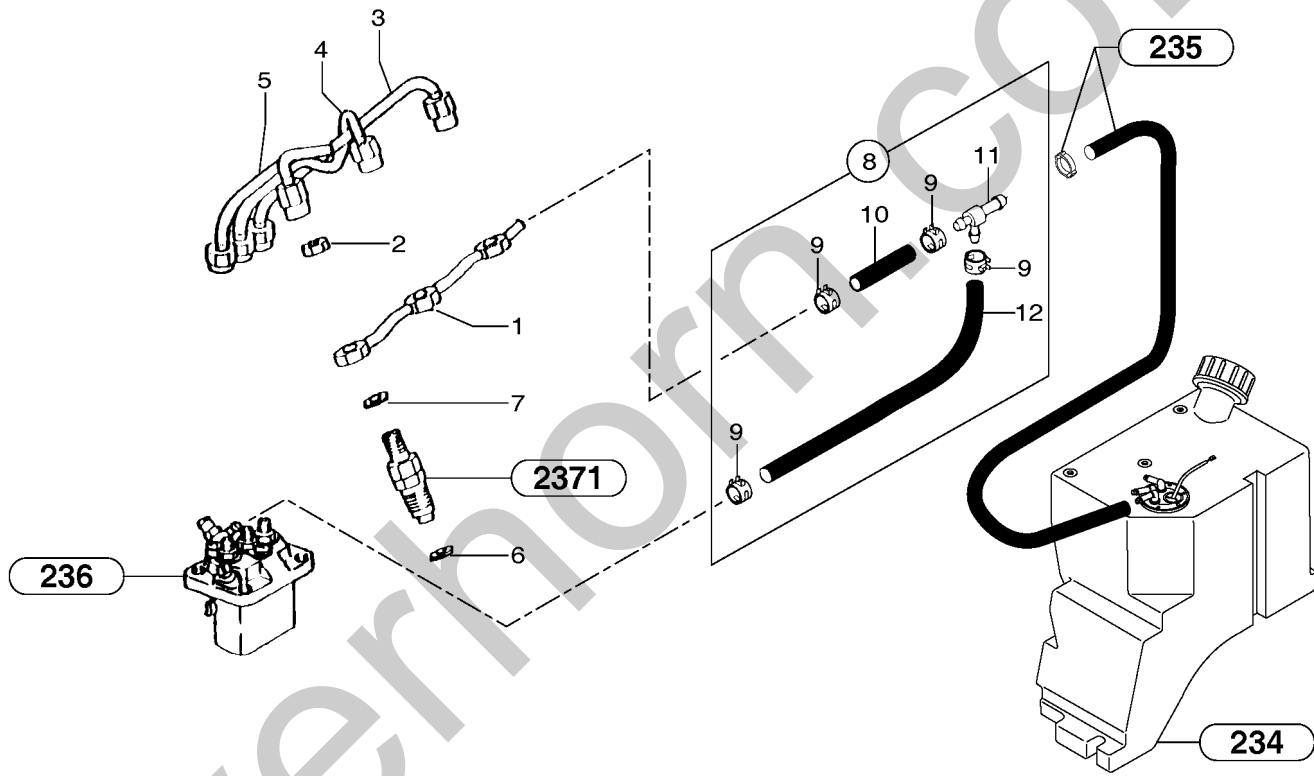


Fig.	Part No.	Quantity			P S	K I T	Description	Dénomination	Bezeichnung	Denominación	Notes
		1	2	3							
1	PJ 7412913	1	1			Pipe.....	Canalisation	Rohrleitung	Canalización.....		
2	PJ 7410716	3	3			Nut	Ecrou.....	Mutter	Tuerca.....		
3	PJ 7418436	1	1			Injection pipes.....	Tuyau d'injection	Einspritzrohr	Tubería de inyección.....	L3E2-64ESA	
3	PJ 7418216	1	1			Injection pipes.....	Tuyau d'injection	Einspritzrohr	Tubería de inyección.....	L3E-W264ESA	
4	PJ 7418435	1	1			Injection pipes.....	Tuyau d'injection	Einspritzrohr	Tubería de inyección.....	L3E2-64ESA	
4	PJ 7418215	1	1			Injection pipes.....	Tuyau d'injection	Einspritzrohr	Tubería de inyección.....	L3E-W264ESA	
5	PJ 7418434	1	1			Injection pipes.....	Tuyau d'injection	Einspritzrohr	Tubería de inyección.....	L3E2-64ESA	
5	PJ 7418214	1	1			Injection pipes.....	Tuyau d'injection	Einspritzrohr	Tubería de inyección.....	L3E-W264ESA	
6	PJ 7410718	3	3			Seal.....	Joint.....	Dichtring	Junta.....		
7	PJ 7410717	3	3			Seal.....	Joint.....	Dichtring	Junta.....		
8	PJ 7418437	1	1			Pipe (kit).....	Conduits (jeu).....	Rohrleitung (Satz)	Tubo (juego).....		
9	PJ 7415382	4	4			•Clamp	•Collier serrage	•Klemme	•Abrazadera.....		
10	PJ 7417850	1	1			•Fuel pipe.....	•Conduit d'alimentation	•Kraftstoffrohr	•Tubo de combustible.....		
11	PJ 7410172	1	1			•Tee	•Connexion en T	•T-stuck	•Acoplamiento T.....		
12	PJ 7415732	1	1			•Fuel pipe.....	•Conduit d'alimentation	•Kraftstoffrohr	•Tubo de combustible.....		
2	PJ 7410590	1	1			•Nozzle.....	•Nez	•Düse	•Parte delantera.....		
3	PJ 7410676	REQ	REQ			•Washer	•Rondelle.....	•Scheibe	•Arandela.....	THICK = 1,25mm/0.0492in	
3	PJ 7410677	REQ	REQ			•Washer	•Rondelle.....	•Scheibe	•Arandela.....	THICK = 1,30mm/0.0512in	
3	PJ 7410678	REQ	REQ			•Washer	•Rondelle.....	•Scheibe	•Arandela.....	THICK = 1,35mm/0.0531in	
3	PJ 7410679	REQ	REQ			•Washer	•Rondelle.....	•Scheibe	•Arandela.....	THICK = 1,40mm/0.0551in	
3	PJ 7410680	REQ	REQ			•Washer	•Rondelle.....	•Scheibe	•Arandela.....	THICK = 1,45mm/0.0571in	
3	PJ 7410681	REQ	REQ			•Washer	•Rondelle.....	•Scheibe	•Arandela.....	THICK = 1,50mm/0.0591in	
3	PJ 7410682	REQ	REQ			•Washer	•Rondelle.....	•Scheibe	•Arandela.....	THICK = 1,55mm/0.0610in	
3	PJ 7410683	REQ	REQ			•Washer	•Rondelle.....	•Scheibe	•Arandela.....	THICK = 1,60mm/0.0630in	
3	PJ 7410684	REQ	REQ			•Washer	•Rondelle.....	•Scheibe	•Arandela.....	THICK = 1,65mm/0.0650in	
3	PJ 7410685	REQ	REQ			•Washer	•Rondelle.....	•Scheibe	•Arandela.....	THICK = 1,70mm/0.0669in	

1	272.60151			Circuito de combustible : bomba de inyección Kraftstoffanlage : Einspritzpumpe Circuit d'alimentation en gazole : pompe à injection Fuel circuit : injection pump	Catalogue id	Group
2	272.80151				10019	235
3					Illustr. No	Section
4					237Z1	200
5					Issue	Page
				VOE 6444410019	75	

VOLVO

EC20B

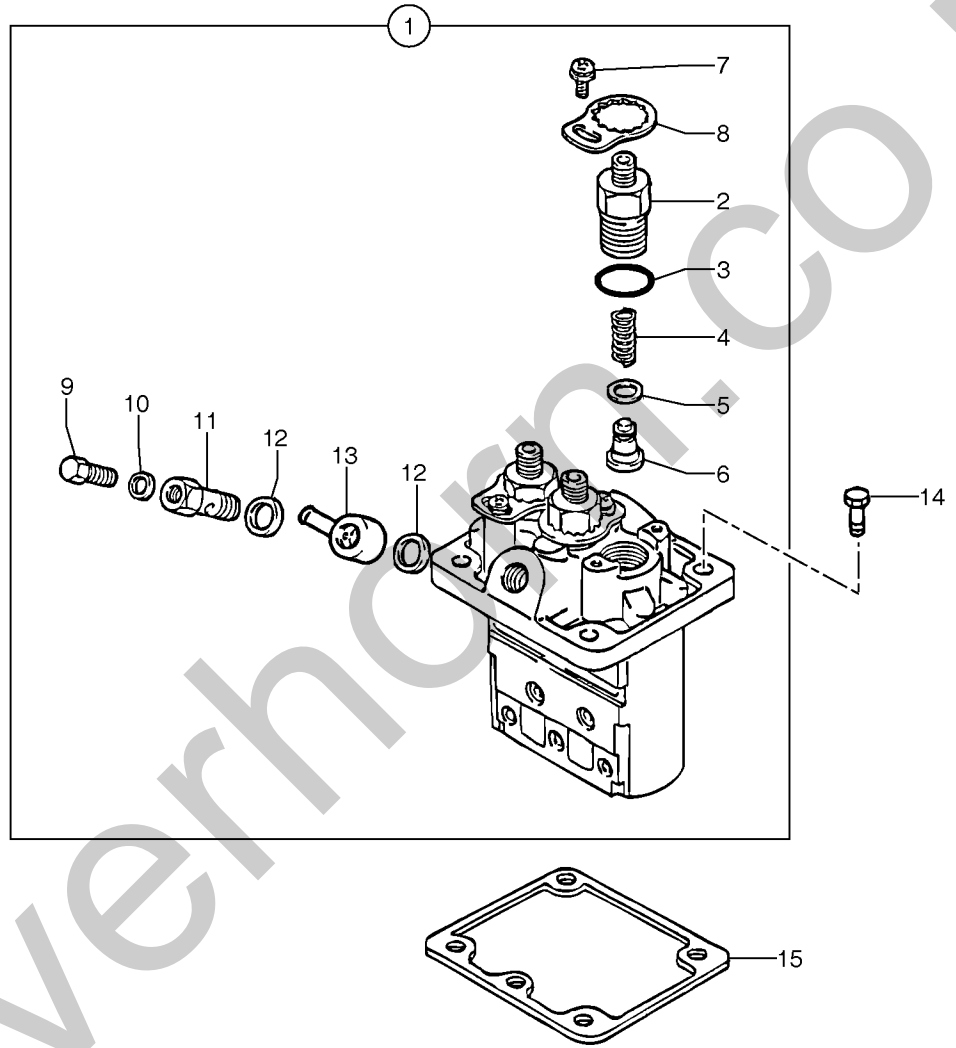


Fig.	Part No.	Quantity			P S	K I T	Description	Dénomination	Bezeichnung	Denominación	Notes
		1	2	3							
1	PJ 7413168	1	1			Injection Pump	Pompe Injection	Einspritzpumpe	Bomba Inyeccion		
2	PJ 7410881	3	3			•Nipple	•Raccord	•Nippel	•Niple		
3	PJ 7410878	3	3			•O-ring	•Joint Torique	•O-Ring	•Junta torica		
4	PJ 7410880	3	3			•Spring	•Ressort	•Feder	•Muelle		
5	PJ 7412098	3	3			•Seal	•Joint	•Dichtring	•Junta		
6	PJ 7412928	3	3			•Reed Valve	•Clapet	•Ventillamelle	•Valvula Lamina		
7	PJ 7417081	3	3			•Screw	•Vis	•Schraube	•Tornillo		
8	PJ 7410813	3	3			•Retaining plate	•Plaque retenue	•Halteplatte	•Placa retenida		
9	PJ 7410810	1	1			•Screw	•Vis	•Schraube	•Tornillo		
10	PJ 7410808	1	1			•Washer	•Rondelle	•Scheibe	•Arandela		
11	PJ 7410811	1	1			•Hollow Screw	•Vis Creuse	•Hohlschraube	•Tornillo hueco		
12	PJ 7410809	2	2			•Seal	•Joint	•Dichtring	•Junta		
13	PJ 7413158	1	1			•Nipple	•Raccord	•Nippel	•Niple		
14	PJ 7410725	4	4			Screw	Vis	Schraube	Tornillo		
15	PJ 7412909	REQ	REQ			Shim	Cale Reglage	Nachstellblech	Cuna de calzar	THICK = 0,2mm / 0.0079in	
15	PJ 7412910	REQ	REQ			Shim	Cale Reglage	Nachstellblech	Cuna de calzar	THICK = 0,3mm / 0.0118in	
15	PJ 7412915	REQ	REQ			Shim	Cale Reglage	Nachstellblech	Cuna de calzar	THICK = 0,4mm / 0.0157in	
15	PJ 7412911	REQ	REQ			Shim	Cale Reglage	Nachstellblech	Cuna de calzar	THICK = 0,5mm / 0.0197in	
15	PJ 7412916	REQ	REQ			Shim	Cale Reglage	Nachstellblech	Cuna de calzar	THICK = 0,6mm / 0.0236in	
15	PJ 7412917	REQ	REQ			Shim	Cale Reglage	Nachstellblech	Cuna de calzar	THICK = 0,7mm / 0.0276in	
15	PJ 7412918	REQ	REQ			Shim	Cale Reglage	Nachstellblech	Cuna de calzar	THICK = 0,8mm / 0.0315in	
15	PJ 7412919	REQ	REQ			Shim	Cale Reglage	Nachstellblech	Cuna de calzar	THICK = 0,9mm / 0.0351in	
15	PJ 7412920	REQ	REQ			Shim	Cale Reglage	Nachstellblech	Cuna de calzar	THICK = 1,0mm / 0.0394in	

1	272.60151			Bomba de inyección Einspritzpumpe Pompe d'injection Injection pump	Catalogue id	Group
2	272.80151				10019	236
3					Illustr. No	Section
4					236Z1	100
5					Issue	Page
					VOE 6444410019	77

VOLVO

EC20B

Silverbom.CO.UK

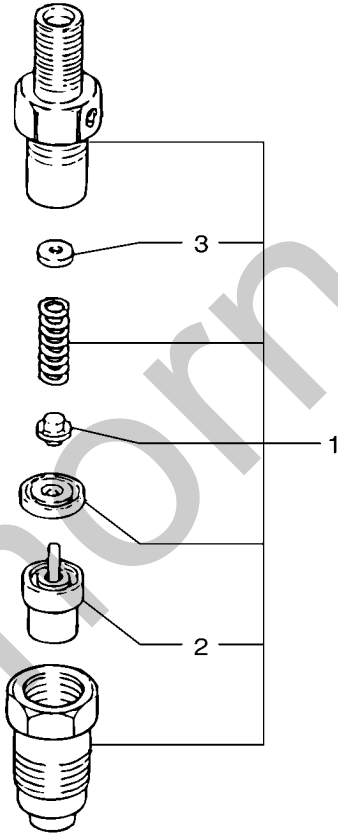


Fig.	Part No.	Quantity			P S	K I T	Description	Dénomination	Bezeichnung	Denominación	Notes
		1	2	3							
1	PJ 7413007	3	3			Injector	Injecteur	Einspritzdüse	Inyector		
2	PJ 7410590	1	1			•Nozzle	•Nez	•Düse	•Parte delantera		
3	PJ 7410676	REQ	REQ			•Washer	•Rondelle	•Scheibe	•Arandela	THICK = 1,25mm/0.0492in	
3	PJ 7410677	REQ	REQ			•Washer	•Rondelle	•Scheibe	•Arandela	THICK = 1,30mm/0.0512in	
3	PJ 7410678	REQ	REQ			•Washer	•Rondelle	•Scheibe	•Arandela	THICK = 1,35mm/0.0531in	
3	PJ 7410679	REQ	REQ			•Washer	•Rondelle	•Scheibe	•Arandela	THICK = 1,40mm/0.0551in	
3	PJ 7410680	REQ	REQ			•Washer	•Rondelle	•Scheibe	•Arandela	THICK = 1,45mm/0.0571in	
3	PJ 7410681	REQ	REQ			•Washer	•Rondelle	•Scheibe	•Arandela	THICK = 1,50mm/0.0591in	
3	PJ 7410682	REQ	REQ			•Washer	•Rondelle	•Scheibe	•Arandela	THICK = 1,55mm/0.0610in	
3	PJ 7410683	REQ	REQ			•Washer	•Rondelle	•Scheibe	•Arandela	THICK = 1,60mm/0.0630in	
3	PJ 7410684	REQ	REQ			•Washer	•Rondelle	•Scheibe	•Arandela	THICK = 1,65mm/0.0650in	
3	PJ 7410685	REQ	REQ			•Washer	•Rondelle	•Scheibe	•Arandela	THICK = 1,70mm/0.0669in	

1	272.60151			Injector Einspritzdüse Injecteur complet Injector	Catalogue id	Group
2	272.80151				10019	237
3					Illustr. No	Section
4					2371Z1	100
5					Issue	Page
				VOE 6444410019	79	

VOLVO

EC20B

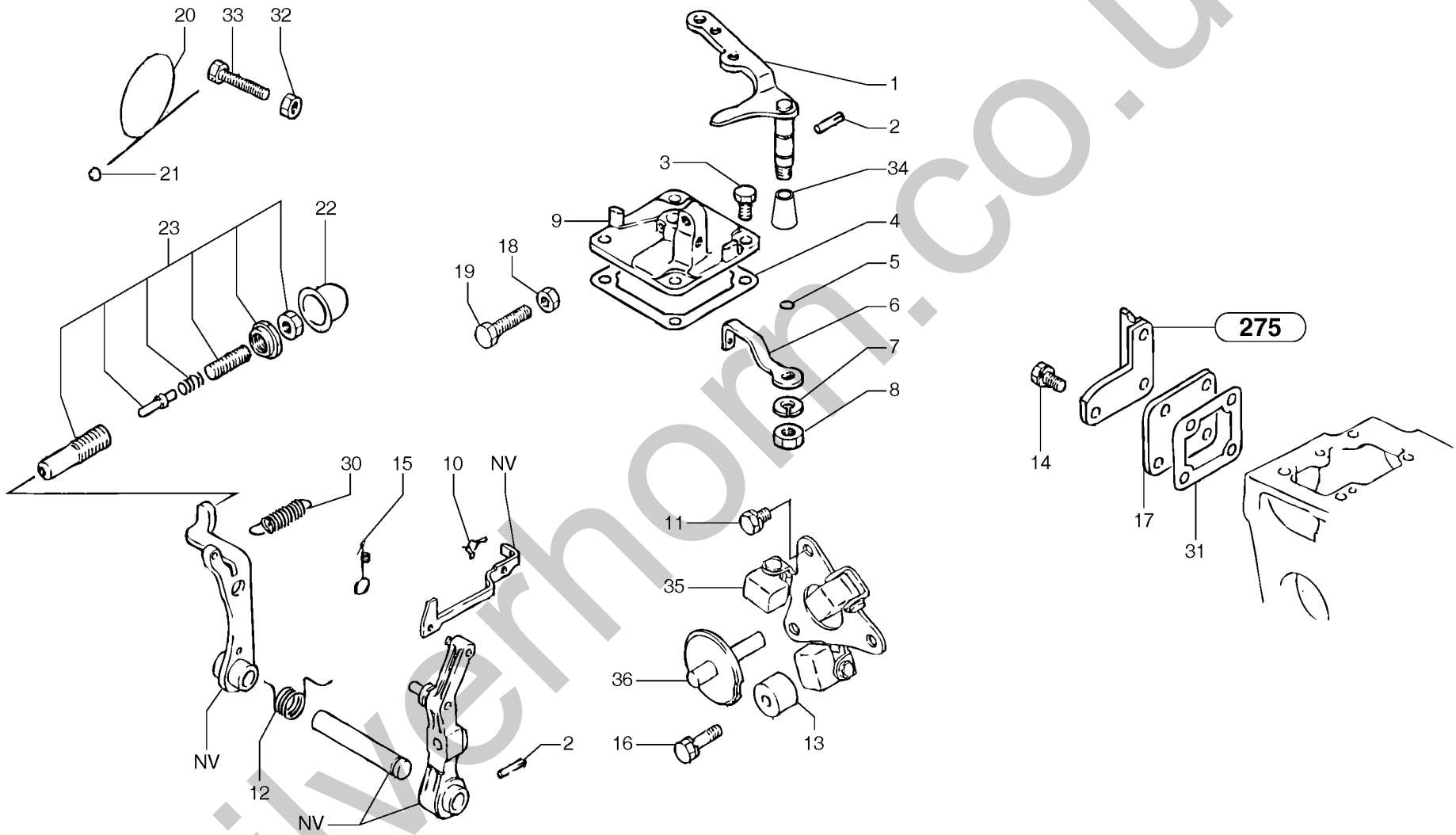


Fig.	Part No.	Quantity			P S	K I T	Description	Dénomination	Bezeichnung	Denominación	Notes
		1	2	3							
1	PJ 7410788	1	1			Lever	Levier	Hebel	Palanca		
2	PJ 7410742	2	2			Pin	Goupille	Stift	Pasador		
3	PJ 7410720	4	4			Screw	Vis	Schraube	Tornillo		
4	PJ 7418479	1	1			Seal	Joint	Dichtring	Junta		
5	PJ 7410133	1	1			O-ring	Joint Torique	O-Ring	Junta torica		
6	PJ 7410768	1	1			Lever	Levier	Hebel	Palanca		
7	PJ 7410126	1	1	SS		Lock Washer	Rondel.verroui	Sicher Scheibe	Arandel Segurid		
8	PJ 7410120	1	1			Nut	Ecrou	Mutter	Tuerca		
9	PJ 7417047	1	1			Cover	Couvercle	Deckel	Tapa		
10	PJ 7410776	1	1			Fastener	Attache	Befestigung	Atadura		
11	PJ 7410099	2	2	SS		Screw	Vis	Schraube	Tornillo		
12	PJ 7418373	1	1			Spring	Ressort	Feder	Muelle		
13	PJ 7410736	1	1			Bushing	Bague	Buchse	Casquillo		
14	PJ 7410101	4	4	SS		Screw	Vis	Schraube	Tornillo		
15	PJ 7412994	1	1			Spring	Ressort	Feder	Muelle		
16	PJ 7410099	1	1	SS		Screw	Vis	Schraube	Tornillo		
17	PJ 7410805	1	1			Cover	Couvercle	Deckel	Tapa		
18	PJ 7410116	1	1	SS		Nut	Ecrou	Mutter	Tuerca		
19	PJ 7410174	1	1			Screw	Vis	Schraube	Tornillo		
20	PJ 7410148	1	1			Wire	Fil	Draht	Alambre		
21	PJ 7410147	1	1			Seal	Joint	Dichtring	Junta		
22	PJ 7410804	1	1			Cap	Chapeau	Kappe	Caperuza		
23	PJ 7418371	1	1			Regulator	Regulateur	Regler	Regulador		
30	PJ 7418372	1	1			Spring	Ressort	Feder	Muelle		
31	PJ 7418370	1	1			Seal	Joint	Dichtring	Junta		
32	PJ 7410116	1	1	SS		Nut	Ecrou	Mutter	Tuerca		
33	PJ 7410174	1	1			Screw	Vis	Schraube	Tornillo		
34	PJ 7418480	1	1			Cover	Couvercle	Deckel	Tapa		
35	PJ 7418366	1	1			Weight	Masse	Gewicht	Masa		
36	PJ 7418367	1	1			Shaft	Arbre	Welle	Arbol		

1	.								Catalogue id	Group
2	.								10019	238
3									Illustr. No	Section
4									238Z1	100
5									Issue	Page
									VOE 6444410019	81

VOLVO

EC20B

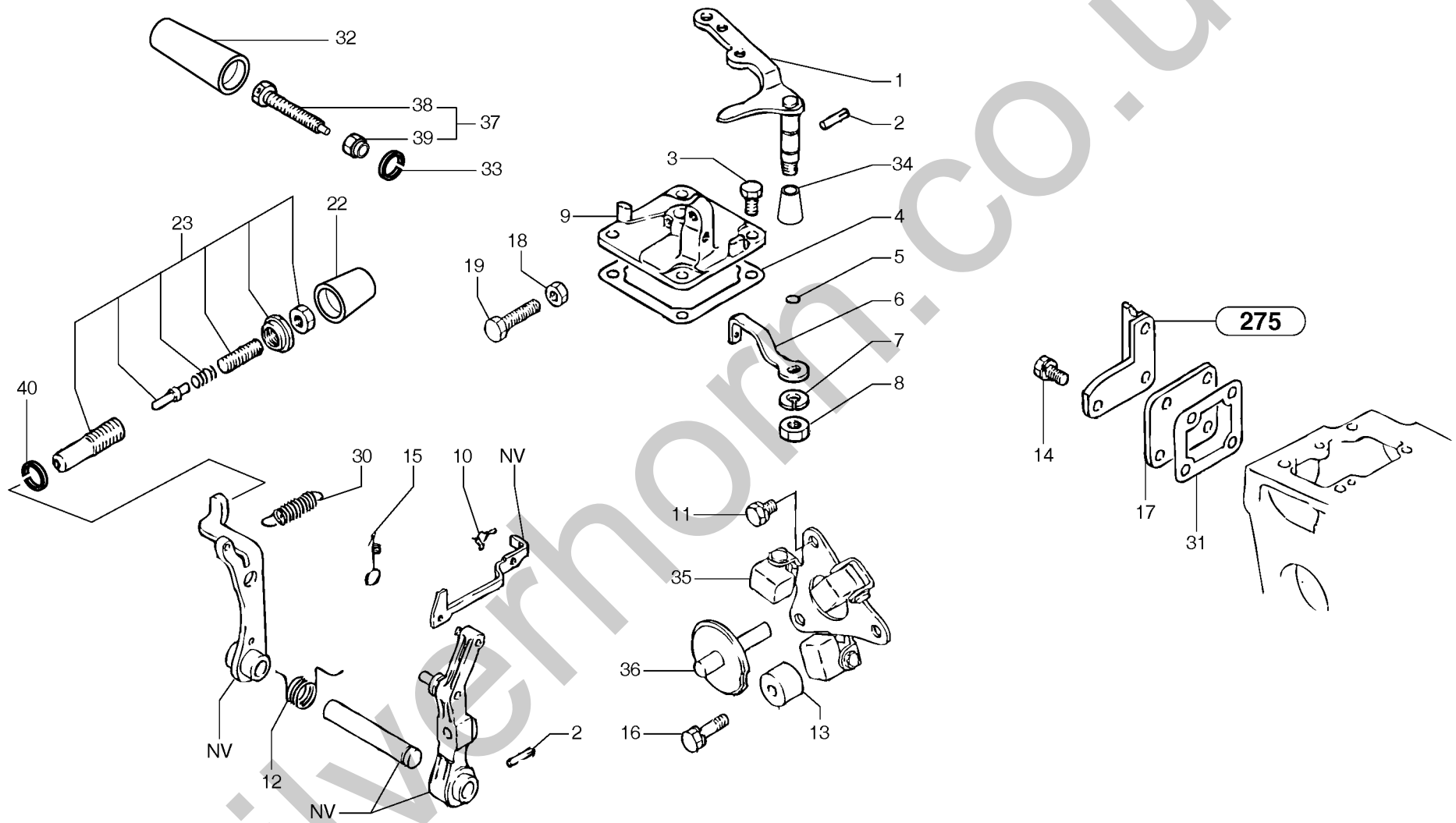


Fig.	Part No.	Quantity			P S	K I T	Description	Dénomination	Bezeichnung	Denominación	Notes
		1	2	3							
1	PJ 7410788	1	1			Lever	Levier	Hebel	Palanca		
2	PJ 7410742	2	2			Pin	Goupille	Stift	Pasador		
3	PJ 7410720	4	4			Screw	Vis	Schraube	Tornillo		
4	PJ 7418479	1	1			Seal	Joint	Dichtring	Junta		
5	PJ 7410133	1	1			O-ring	Joint Torique	O-Ring	Junta torica		
6	PJ 7410768	1	1			Lever	Levier	Hebel	Palanca		
7	PJ 7410126	1	1	SS		Lock Washer	Rondel.verroui	Sicher Scheibe	Arandel Segurid		
8	PJ 7410120	1	1			Nut	Ecrou	Mutter	Tuerca		
9	PJ 7417047	1	1			Cover	Couvercle	Deckel	Tapa		
10	PJ 7410776	1	1			Fastener	Attache	Befestigung	Atadura		
11	PJ 7410099	2	2	SS		Screw	Vis	Schraube	Tornillo		
12	PJ 7418373	1	1			Spring	Ressort	Feder	Muelle		
13	PJ 7410736	1	1			Bushing	Bague	Buchse	Casquillo		
14	PJ 7410101	4	4	SS		Screw	Vis	Schraube	Tornillo		
15	PJ 7412994	1	1			Spring	Ressort	Feder	Muelle		
16	PJ 7410099	1	1	SS		Screw	Vis	Schraube	Tornillo		
17	PJ 7410805	1	1			Cover	Couvercle	Deckel	Tapa		
18	PJ 7410116	1	1	SS		Nut	Ecrou	Mutter	Tuerca		
19	PJ 7410174	1	1			Screw	Vis	Schraube	Tornillo		
22	PJ 7418306	1	1			Cap	Chapeau	Kappe	Caperuza		
23	PJ 7418371	1	1			Regulator	Regulateur	Regler	Regulador		
30	PJ 7418372	1	1			Spring	Ressort	Feder	Muelle		
31	PJ 7418370	1	1			Seal	Joint	Dichtring	Junta		
32	PJ 7418308	1	1			Cap	Chapeau	Kappe	Caperuza		
33	PJ 7418309	1	1			Fuse Ring	Circlip	Sicherungsring	Anillo Fusible		
34	PJ 7418480	1	1			Cover	Couvercle	Deckel	Tapa		
35	PJ 7418366	1	1			Weight	Masse	Gewicht	Masa		
36	PJ 7418367	1	1			Shaft	Arbre	Welle	Arbol		
37	PJ 7418482	1	1			Attaching kit	Kit de fixation	Befestigungssatz	Juego de fijación		
38	PJ 7418484	1	1			•Screw	•Vis	•Schraube	•Tornillo		

1	.								Catalogue id	Group
2	.								10019	238
3									Illustr. No	Section
4									238NZ1	200
5									Issue	Page
									VOE 6444410019	83

VOLVO

EC20B

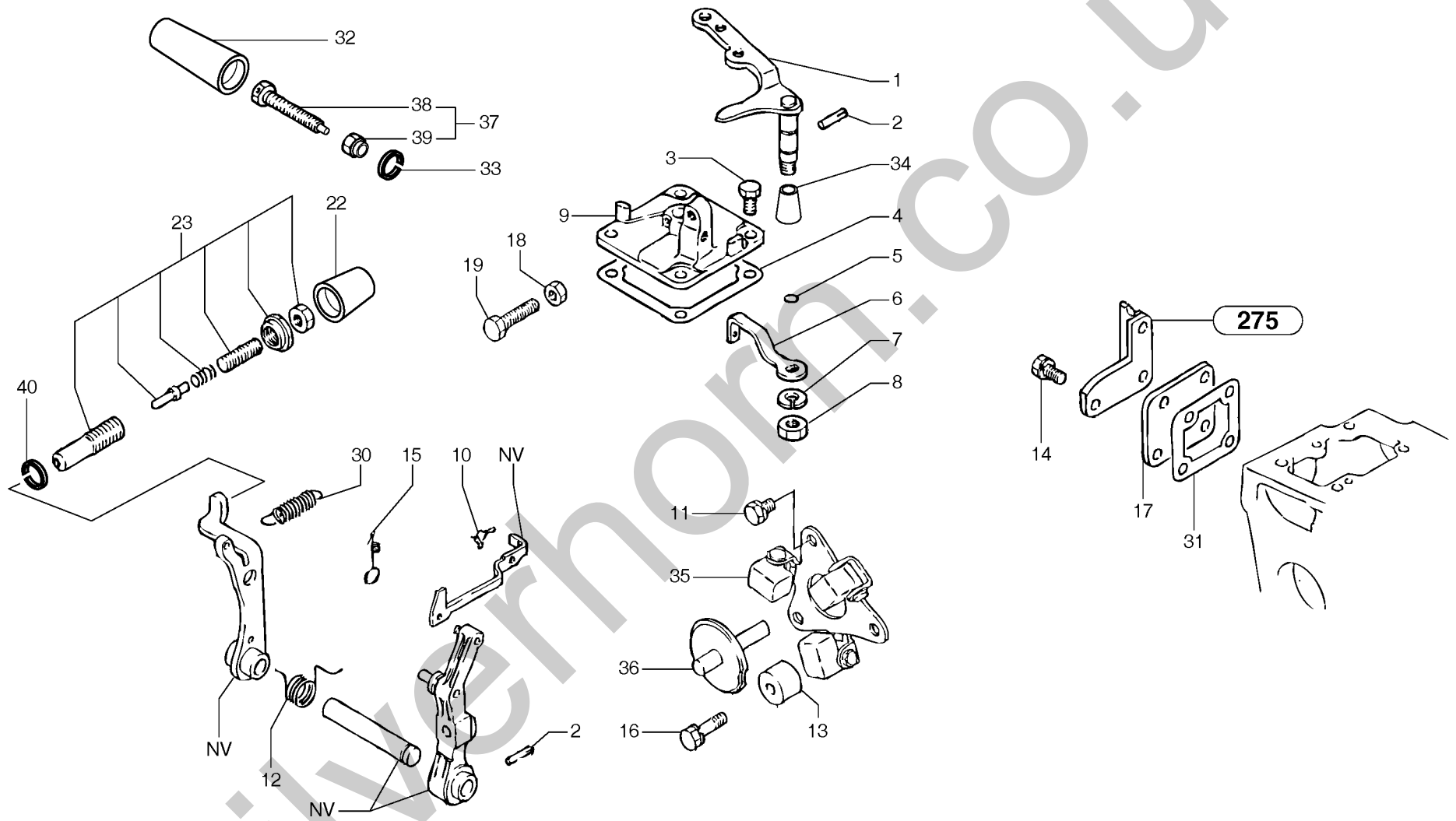


Fig.	Part No.	Quantity			P S	K I T	Description	Dénomination	Bezeichnung	Denominación	Notes
		1	2	3							
39	PJ 7418307	1	1			•Nut	•Ecrou	•Mutter	•Tuerca.....		
40	PJ 7418305	1	1			Fuse Ring.....	Circlip	Sicherungsring	Anillo Fusible.....		

1	.			Regulación de la bomba de inyección del motor Motorsteuerung Commande de la pompe d'injection Engine injection pump control L3E-W264ESA	Catalogue id 10019	Group 238
2	.				Illustr. No 238NZ1	Section 200
3					Issue VOE 6444410019	Page 85
4						
5						

VOLVO

EC20B

Silverline.co.uk

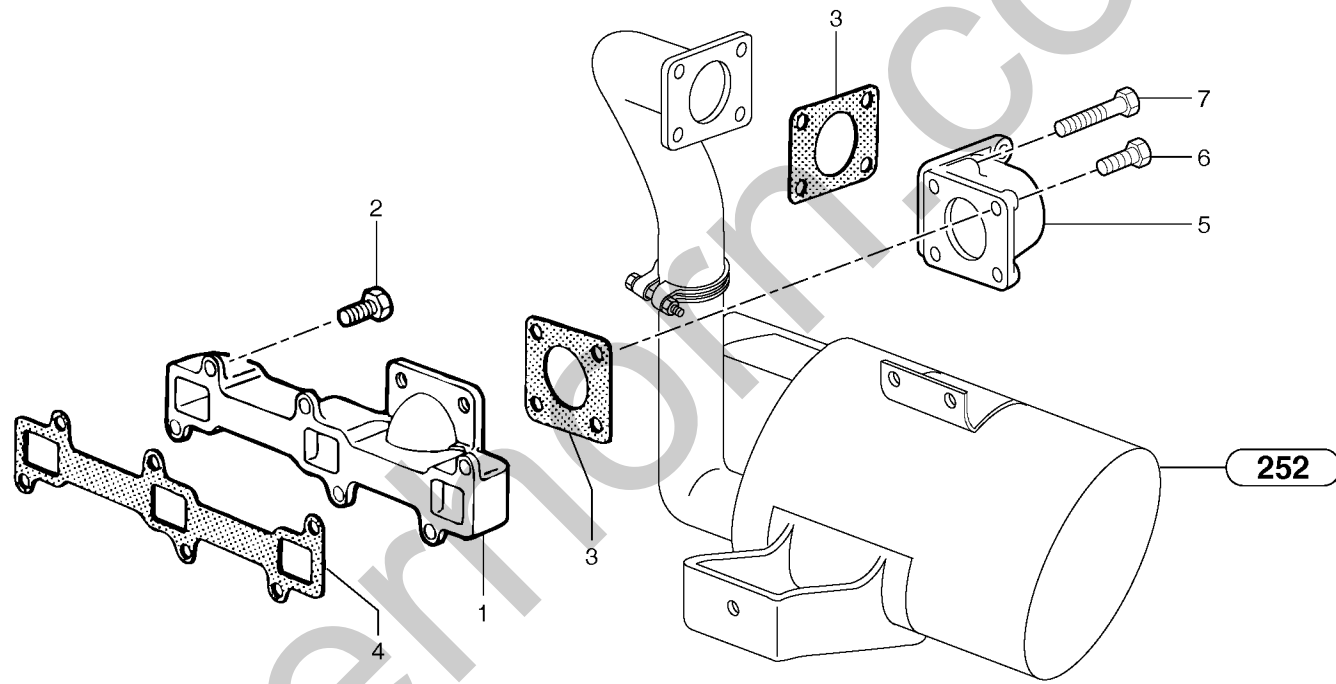
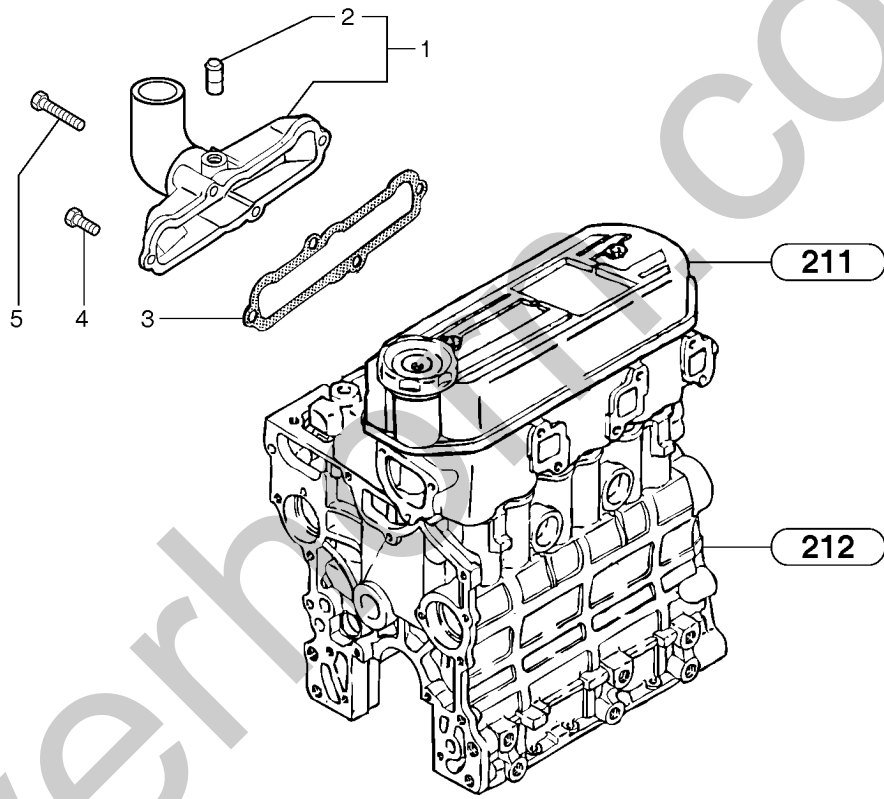


Fig.	Part No.	Quantity			P S	K I T	Description	Dénomination	Bezeichnung	Denominación	Notes
		1	2	3							
1	PJ 7412893	1	1			Exhaust manifold	Collecteur échappement	Auspuffkrümmer	Colector escape.....		
2	PJ 7412887	6	6			Screw	Vis	Schraube	Tornillo.....		
3	PJ 7410238	2	2			Seal.....	Joint.....	Dichtring	Junta.....		
4	PJ 7412890	1	1			Seal.....	Joint.....	Dichtring	Junta.....		
5	PJ 7412889	1	1			Output flange	Bride de sortie	Abtriebsflansch.....	Brida de salida.....		
6	VOE 13946173	2	2			Flange screw.....	Vis à bride	Flanschschraube	Torn embridado.....	M8x20	
7	VOE 965179	2	2			Screw	Vis	Schraube	Tornillo.....	H M8x50	

1	272.60151			Colector de escape Auspuffkrümmer Tubulure d'échappement Exhaust manifold	Catalogue id 10019	Group 251
2	272.80151				Illustr. No 2511Z1	Section 100
3					Issue VOE 6444410019	Page 87
4						
5						

VOLVO

EC20B



Silverbrook CO. UK

Fig.	Part No.	Quantity			P S	K I T	Description	Dénomination	Bezeichnung	Denominación	Notes
		1	2	3							
1	PJ 7418462	1	1			Commutator	Collecteur	Kollektor	Colector.....		
2	PJ 7418463	1	1			•Adapter	•Adaptateur	•Adapter	•Adaptador.....		
3	PJ 7418464	1	1			Seal.....	Joint.....	Dichtring	Junta.....		
4	PJ 7410591	2	2	SS		Screw	Vis	Schraube	Tornillo.....		
5	PJ 7410721	2	2	SS		Screw	Vis	Schraube	Tornillo.....		

1	.			Colector de admisión Saugrohr Collecteur d'admission Intake manifold L3E2-64ESA	Catalogue id	Group
2	.				10019	251
3					Illustr. No	Section
4					2514Z1	400
5					Issue	Page
				VOE 6444410019	89	

VOLVO

EC20B

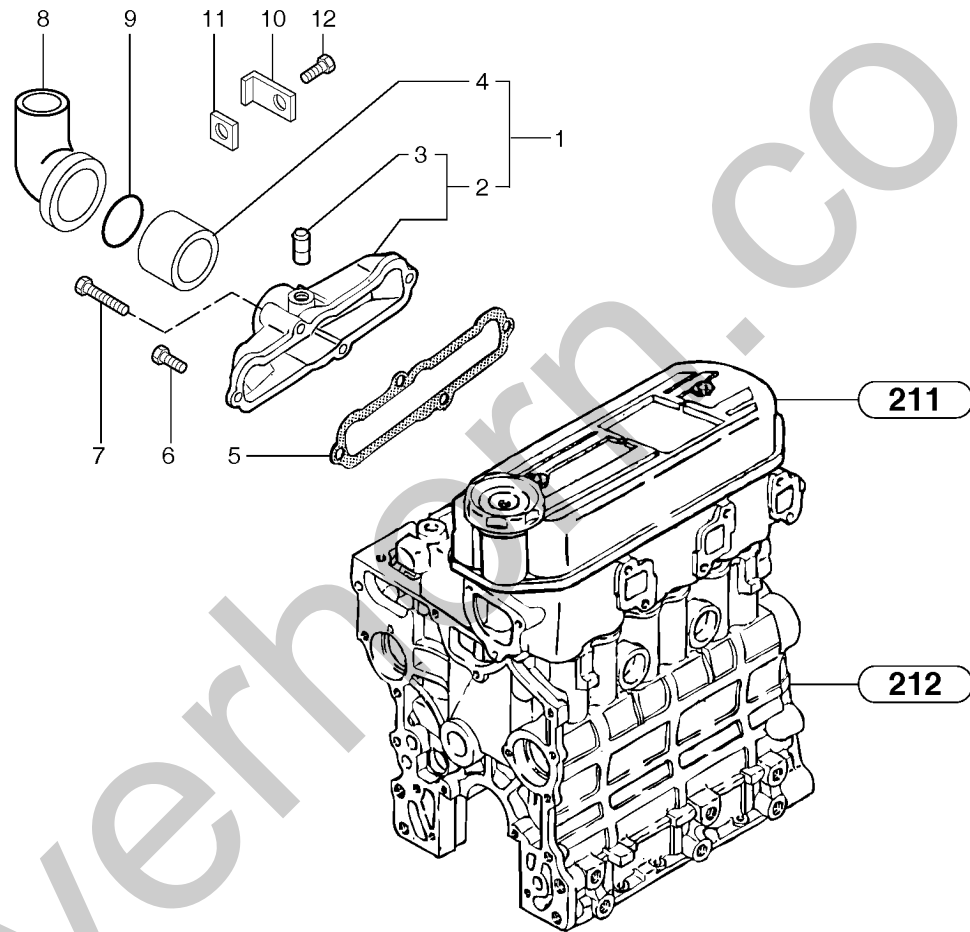


Fig.	Part No.	Quantity			P S	K I T	Description	Dénomination	Bezeichnung	Denominación	Notes
		1	2	3							
1	PJ 7418465	1	1			Commutator	Collecteur	Kollektor	Colector.....		
2	PJ 7412892	1	1			•Commutator.....	•Collecteur.....	•Kollektor	•Colector.....		
3	PJ 7410034	1	1			••Nipple	••Raccord	••Nippel.....	••Niple.....		
4	VOE 11712611	1	1			•Intermediate Pipe	•Conduit intermédiaire.....	•Zwischenrohr	•Tubo intermedio.....	(PJ 7418217)	
5	PJ 7418464	1	1			Seal.....	Joint.....	Dichtring	Junta.....		
6	PJ 7410591	2	2	SS		Screw.....	Vis	Schraube.....	Tornillo.....		
7	PJ 7410721	2	2	SS		Screw.....	Vis	Schraube.....	Tornillo.....		
8	PJ 7418416	1	1			Elbow	Coude.....	Winkelstueck	Tubo acodado.....		
9	PJ 7418279	1	1			Rivet.....	Rivet.....	Niet.....	Remache.....		
10	PJ 7418276	1	1			Plate.....	Plaque.....	Platte	Placa.....		
11	PJ 7418466	1	1			Spacer.....	Entretoise.....	Abstandstueck.....	Casquillo distanciad.....		
12	PJ 7418280	1	1			Screw.....	Vis	Schraube.....	Tornillo.....		

1	.			Colector de admisión Saugrohr Collecteur d'admission Intake manifold L3E-W264ESA	Catalogue id	Group
2	.				10019	251
3					Illustr. No	Section
4					2514NZ1	410
5					Issue	Page
				VOE 6444410019	91	

VOLVO

EC20B

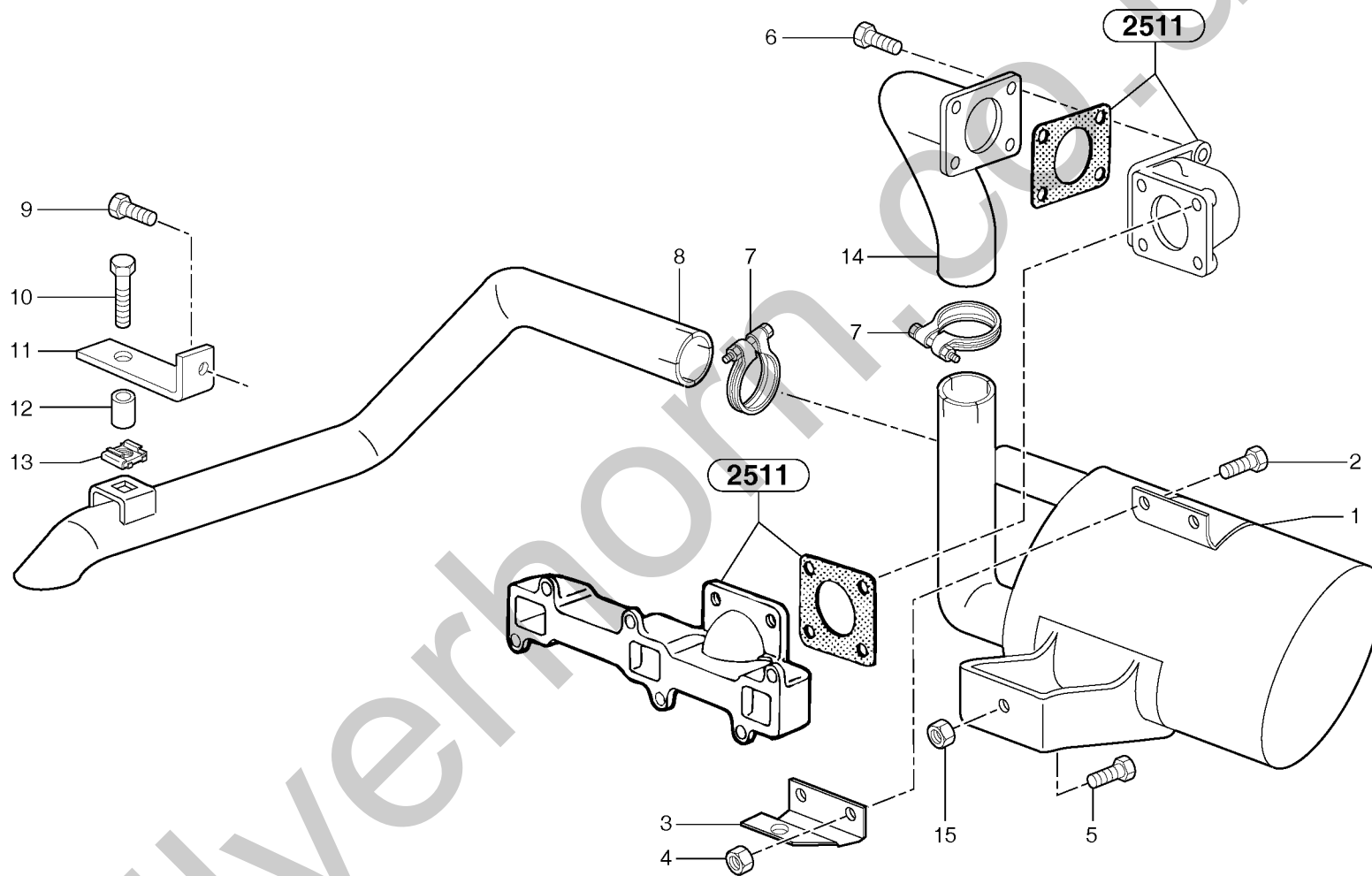


Fig.	Part No.	Quantity			P S	K I T	Description	Dénomination	Bezeichnung	Denominación	Notes
		1	2	3							
1	VOE 11800972	1	1			Muffler	Silencieux.....	Schalldämpfer	Silencioso.....		
1		1	1			Catalytic exhaust.....	Pot catalytique.....	Katalysator	Escape catalítico.....	See group 254, Page 95	
2	VOE 946472	2	2			Flange screw.....	Vis à bride	Flanschschraube	Torn embridado.....	M10x30	
3	PJ 3630425	1	1			Support	Support.....	Stütze	Apoyo.....		
4	VOE 971095	2	2	SS		Nut	Ecrou.....	Mutter	Tuerca.....	M10	
5	VOE 946472	1	1			Flange screw.....	Vis à bride	Flanschschraube	Torn embridado.....	M10x30	
6	VOE 13946173	4	4			Flange screw.....	Vis à bride	Flanschschraube	Torn embridado.....	M8x20	
7	PJ 4690014	2	2			Clamp.....	Collier serrage.....	Klemme	Abrazadera.....		
8	PJ 5140300	1	1			Tube.....	Tube	Rohr.....	Tubo.....		
9	VOE 13946173	1	1			Flange screw.....	Vis à bride	Flanschschraube	Torn embridado.....	M8x20	
10	VOE 13965180	1	1			Flange screw.....	Vis à bride	Flanschschraube	Torn embridado.....	H M8x60	
11	PJ 3560638	1	1			Support	Support.....	Stütze	Apoyo.....		
12	PJ 3920038	1	1			Spacer.....	Entretoise	Abstandstueck.....	Casquillo distanciad.....		
13	PJ 4450019	1	1			Square Nut.....	Ecrou Carre.....	Vierkantmutter.....	Tuerca Cuadrada.....	M8	
14	VOE 11800973	1	1			Elbow	Coude.....	Winkelstueck	Tubo acodado.....		
15	VOE 971095	1	1	SS		Nut	Ecrou.....	Mutter	Tuerca.....	M10	

1	272.60151			Silenciador Auspufftopf Silencieux Muffler	Catalogue id	Group
2	272.80151				10019	252
3					Illustr. No	Section
4					252Z1	100
5					Issue	Page
				VOE 6444410019	93	

VOLVO

EC20B

Silverhorn.CO.UK

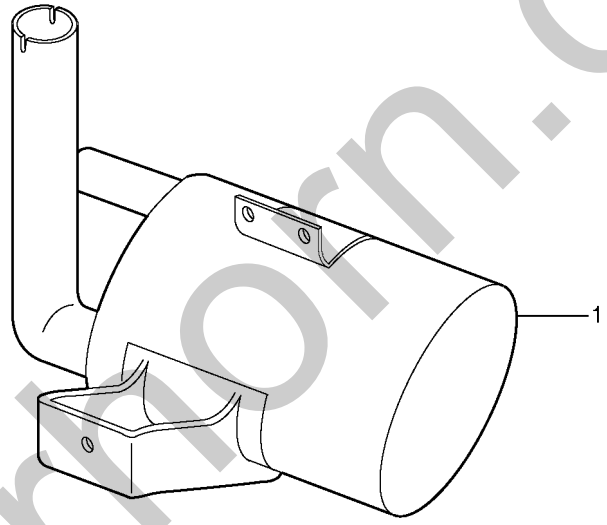


Fig.	Part No.	Quantity			P S	K I T	Description	Dénomination	Bezeichnung	Denominación	Notes
		1	2	3							
1	VOE 11801000	1	1			Catalytic exhaust.....	Pot catalytique.....	Katalysator	Escape catalítico.....		

1	272.60151			Silenciador con escape catalítico Auspufftopf mit Katalysator Silencieux avec pot catalytique Muffler with catalytic exhaust	Catalogue id	Group
2	272.80151				10019	254
3					Illustr. No	Section
4					254Z1	100
5					Issue	Page
					VOE 6444410019	95

VOLVO

EC20B

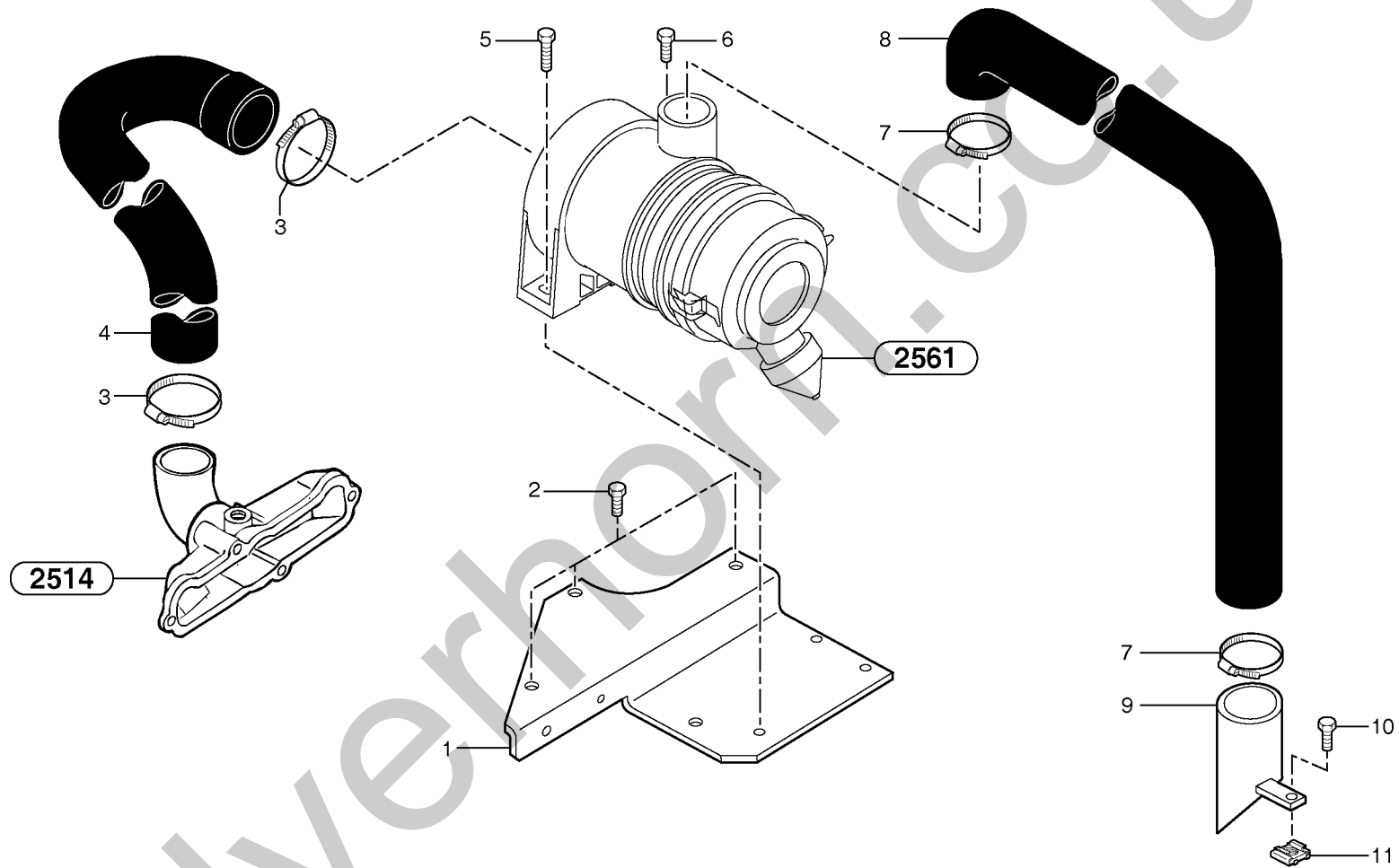


Fig.	Part No.	Quantity			P S	K I T	Description	Dénomination	Bezeichnung	Denominación	Notes
		1	2	3							
1	VOE 11801001	1	1			Carrier	Support.....	Träger	Soporte.....		
2	VOE 13946173	3	3			Flange screw.....	Vis à bride	Flanschschraube	Torn embridado.....	M8x20	
3	VOE 943478	2	2			Hose Clamp	Collier Serrage	Schlauchschele	Abraz Manguera.....		
4	PJ 4199107	1	1			Hose.....	Durit.....	Schlauch.....	Tubo flexible.....	L3E2-64ESA	
4	PJ 4199204	1	1			Hose.....	Durit.....	Schlauch.....	Tubo flexible.....	L3E-W264ESA	
5	VOE 946671	1	1			Flange screw.....	Vis à bride	Flanschschraube	Torn embridado.....	M8x30	
6	VOE 13946173	1	1			Flange screw.....	Vis à bride	Flanschschraube	Torn embridado.....	M8x20	
7	PJ 4690665	2	2			Clamp.....	Collier serrage.....	Klemme	Abrazadera.....		
8	PJ 6050122	1	1			Outer Casing.....	Gaine.....	Hülle	Funda.....		
9	PJ 3812026	1	1			Support	Support.....	Stütze	Apoyo.....		
10	VOE 13946173	1	1			Flange screw.....	Vis à bride	Flanschschraube	Torn embridado.....	M8x20	
11	PJ 4450016	1	1			Square Nut.....	Ecrou Carre.....	Vierkantmutter	Tuerca Cuadrada.....	M8	
1	PJ 6050129	1	1	SS		Air filter.....	Filtre a air	Luftfilter.....	Filtro de aire.....		
2	PJ 6050126	1	1			•Filter cartridge.....	•Cartouche filtrante	•Filtereinsatz.....	•Elemento filtrante.....		
2	PJ 6050126	1	1			•Filter cartridge.....	•Cartouche filtrante	•Filtereinsatz.....	•Elemento filtrante.....		
3	PJ 7416749	1	1			•Cover	•Couvercle.....	•Deckel	•Tapa.....		
3	PJ 7416749	1	1			•Cover	•Couvercle.....	•Deckel	•Tapa.....		
4	PJ 7417411	1	1			•Draining Valve	•Valve drainage	•Ablassventil	•Valvula Drenaje.....		
4	PJ 7417411	1	1			•Draining Valve	•Valve drainage	•Ablassventil	•Valvula Drenaje.....		
5	PJ 6050125	1	1			Clamp.....	Collier serrage.....	Klemme	Abrazadera.....		
5	PJ 6050125	1	1			Clamp.....	Collier serrage.....	Klemme	Abrazadera.....		

1	272.60151			Admisión / filtro de aire Saugrohr / Luftfilter Tubulure d'admission / filtre à air Intake / air filter	Catalogue id	Group
2	272.80151				10019	256
3					Illustr. No	Section
4					256Z1	100
5					Issue	Page
				VOE 6444410019	97	

VOLVO

EC20B

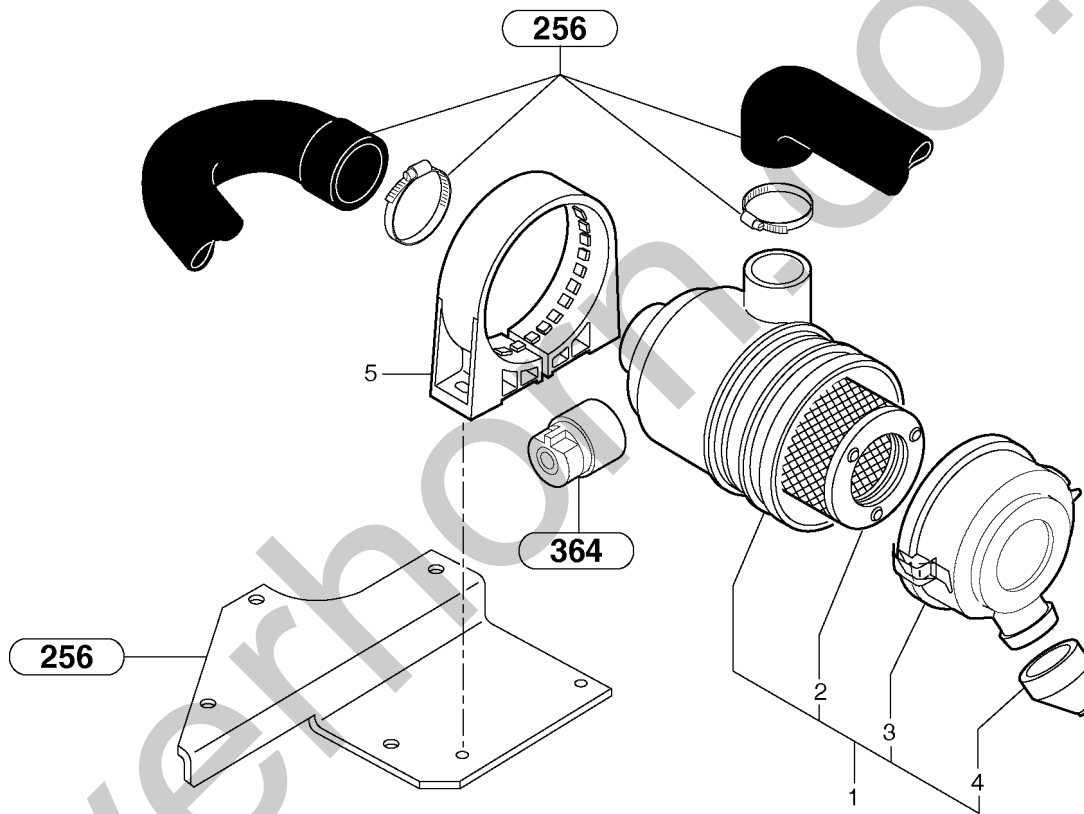


Fig.	Part No.	Quantity			P S	K I T	Description	Dénomination	Bezeichnung	Denominación	Notes
		1	2	3							
1	PJ 6050129	1	1			SS	Air filter.....	Filtre a air	Luftfilter.....	Filtro de aire.....	
2	PJ 6050126	1	1				•Filter cartridge.....	•Cartouche filtrante	•Filtereinsatz.....	•Elemento filtrante.....	
3	PJ 7416749	1	1				•Cover	•Couvercle.....	•Deckel	•Tapa.....	
4	PJ 7417411	1	1				•Draining Valve	•Valve drainage.....	•Ablassventil.....	•Valvula Drenaje.....	
5	PJ 6050125	1	1				Clamp.....	Collier serrage.....	Klemme	Abrazadera.....	

1	272.60151			Filtro de aire Luftfilter Filtre à air Air filter	Catalogue id	Group
2	272.80151				10019	256
3					Illustr. No	Section
4					2561Z1	300
5					Issue	Page
					VOE 6444410019	99

VOLVO

EC20B

Silverline.co.uk

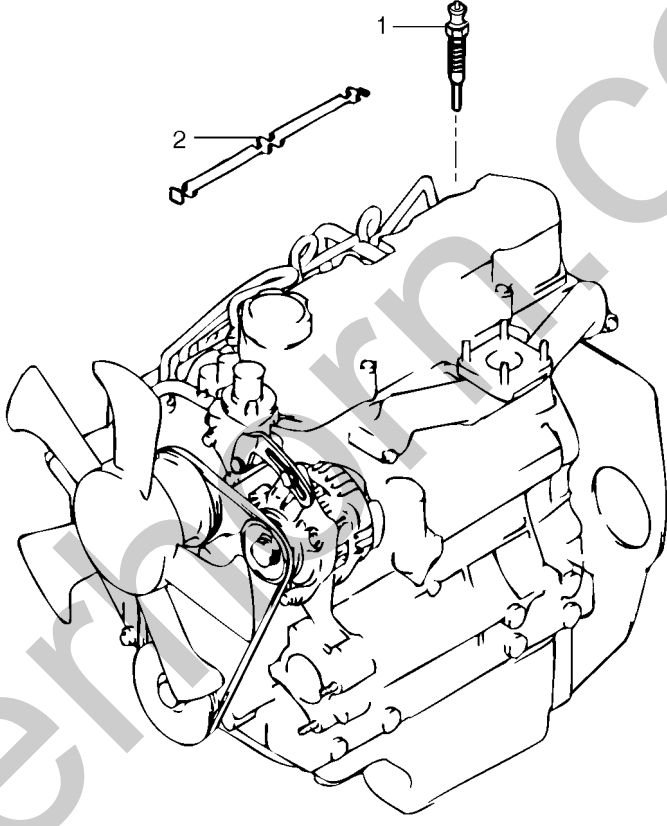


Fig.	Part No.	Quantity			P S	K I T	Description	Dénomination	Bezeichnung	Denominación	Notes
		1	2	3							
1	PJ 7410757	3	3			Spark Plug	Bougie	Zündkerze	Bujias.....		
2	PJ 7417790	1	1			Plate.....	Plaque.....	Platte	Placa.....		

1	272.60151			Bujía de precalentamiento Zündkerze Bougie de préchauffage Preheating coil	Catalogue id	Group
2	272.80151				10019	256
3					Illustr. No	Section
4					2566Z1	600
5					Issue	Page
				VOE 6444410019	101	

VOLVO

EC20B

Silverhawk.CO.UK

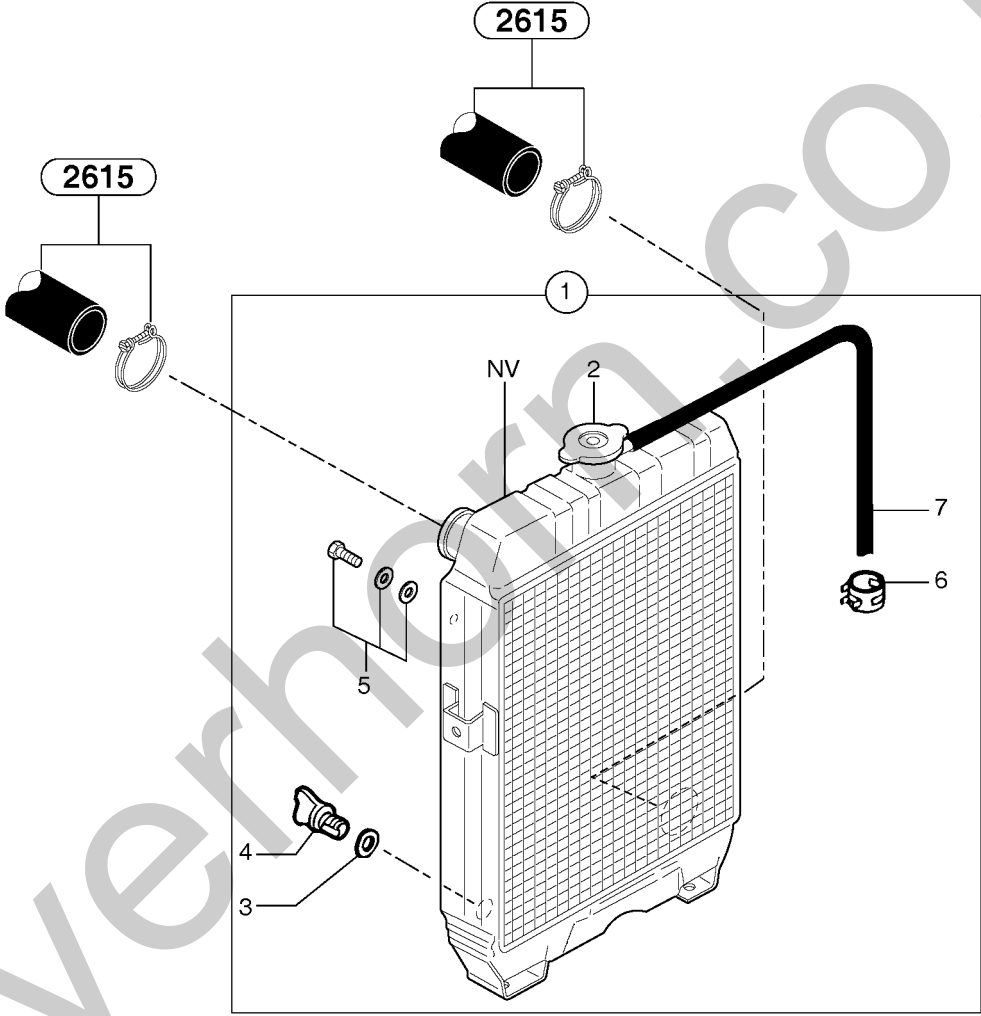


Fig.	Part No.	Quantity			P S	K I T	Description	Dénomination	Bezeichnung	Denominación	Notes
		1	2	3							
1	PJ 7418486	1	1			Water cooler.....	Refroidisseur d'eau	Wasserkühler	Refrigerador de agua.....		
2	PJ 7418493	1	1			•Radiator plug	•Bouchon de radiateur	•Kühlerstopfen.....	•Tapón de radiador.....		
3	PJ 7413169	1	1			•Seal	•Joint	•Dichtring.....	•Junta.....		
4	PJ 7413170	1	1			•Plug tap	•Robinet	•Kugelhahnventil	•Grifo.....		
5	PJ 7418494	4	4			•Attaching kit	•Kit de fixation	•Befestigungssatz.....	•Juego de fijación.....		
6	PJ 7416943	2	2			•Clamp	•Collier serrage	•Klemme	•Abrazadera.....		
7	PJ 7416944	1	1			•Tube	•Tube.....	•Rohr	•Tubo.....		

1	272.60151							Catalogue id 10019	Group 261
2	272.80151							Illustr. No 2611Z1	Section 100
3									Issue VOE 6444410019
4									
5									

VOLVO

EC20B

Silverfox.com.co.uk

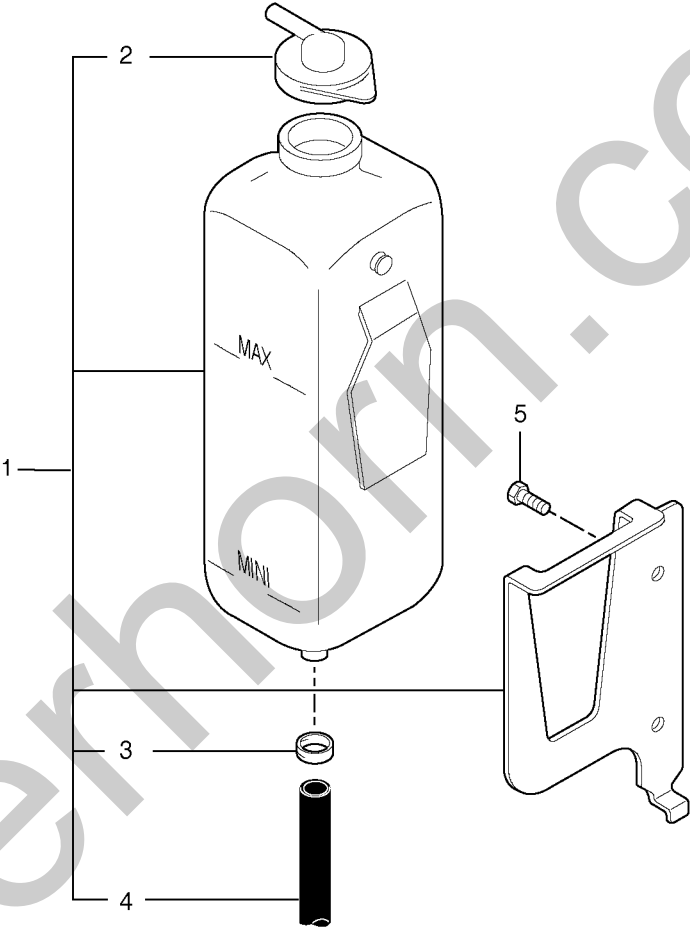


Fig.	Part No.	Quantity			P S	K I T	Description	Dénomination	Bezeichnung	Denominación	Notes
		1	2	3							
1	PJ 5020071	1	1			Expansion tank kit.....	Kit vase d'expansion	Ausdehnungsgefäß-Kit.....	Kit de depósito de expansi...		
2	PJ 7416260	1	1			•Filler cap	•Bouchon Remplissage	•Tankverschluss	•Tapa Llenado.....		
3	PJ 7416261	2	2			•Clamp	•Collier serrage	•Klemme	•Abrazadera.....		
4	PJ 7417821	1	1			•Hose	•Durit	•Schlauch	•Tubo flexible.....		
5		2	2			Screw	Vis	Schraube	Tornillo.....		

1	272.60151			Vaso expansion Ausdehnungsgefäß Vase expansion Expansion tank	Catalogue id 10019	Group 261
2	272.80151				Illustr. No 2612Z1	Section 200
3					Issue VOE 6444410019	Page 105
4						
5						

VOLVO

EC20B

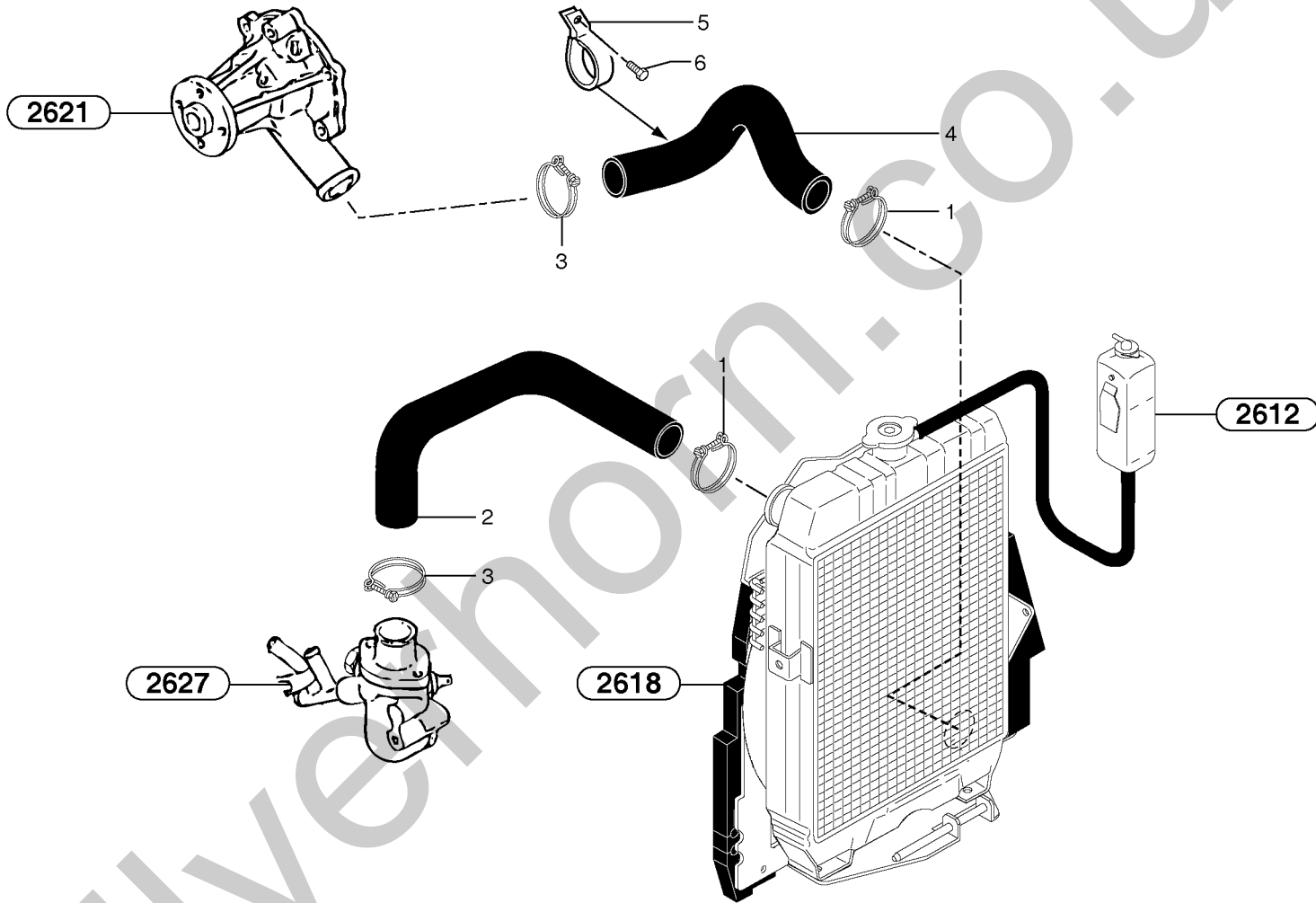


Fig.	Part No.	Quantity			P S	K I T	Description	Dénomination	Bezeichnung	Denominación	Notes
		1	2	3							
1	PJ 7410140	2	2			Clamp.....	Collier serrage.....	Klemme	Abrazadera.....		
2	PJ 7413182	1	1			Hose.....	Durit.....	Schlauch.....	Tubo flexible.....		
3	PJ 7410140	2	2			Clamp.....	Collier serrage.....	Klemme	Abrazadera.....		
4	PJ 4199203	1	1			Hose.....	Durit.....	Schlauch.....	Tubo flexible.....		
5	PJ 7417515	1	1			Clamp.....	Collier serrage.....	Klemme	Abrazadera.....		
6	PJ 7417516	1	1			Screw.....	Vis	Schraube.....	Tornillo.....		

1	272.60151			Circuito de refrigeración Kühlkreis Circuit de refroidissement Cooling circuit	Catalogue id	Group
2	272.80151				10019	261
3					Illustr. No	Section
4					2615Z1	500
5					Issue	Page
				VOE 6444410019	107	

VOLVO

EC20B

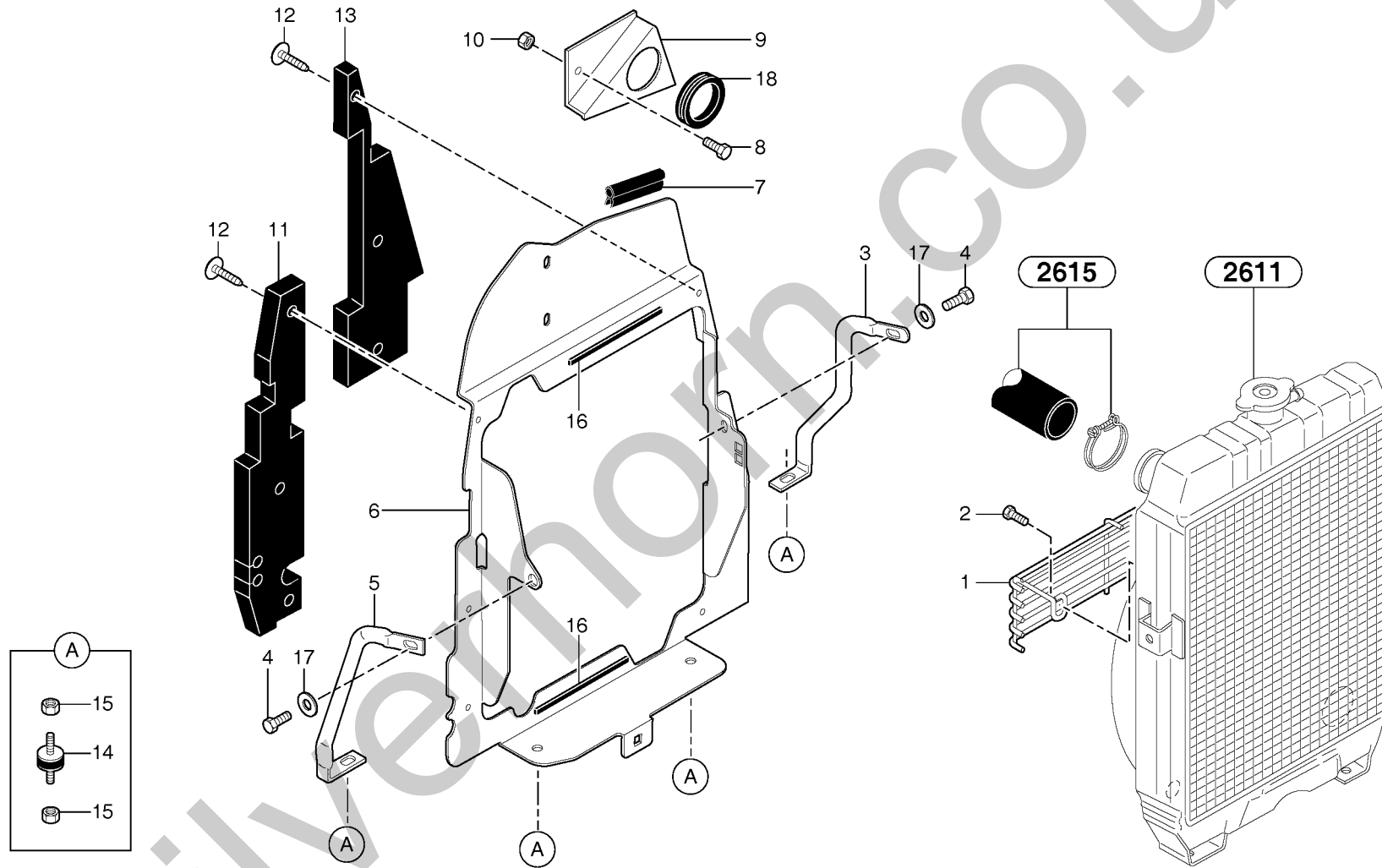
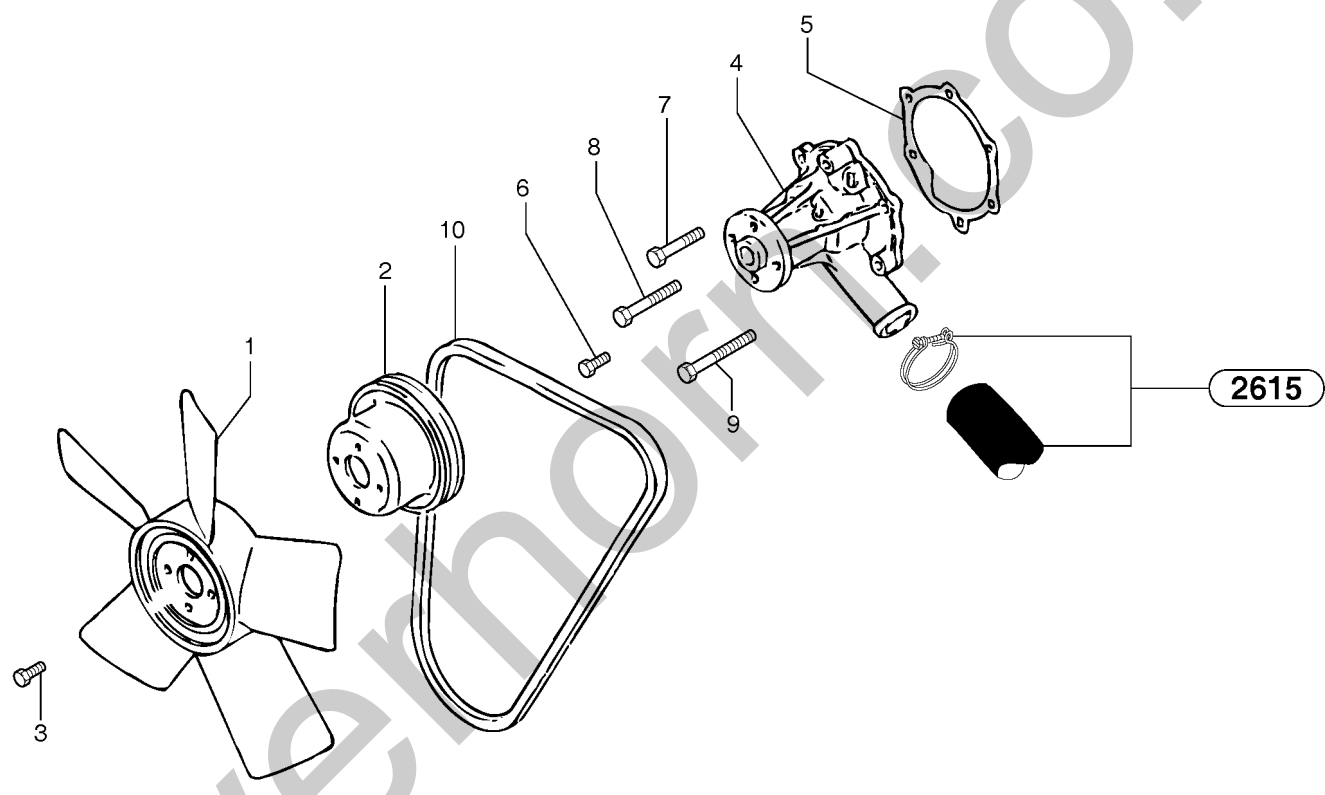


Fig.	Part No.	Quantity			P S	K I T	Description	Dénomination	Bezeichnung	Denominación	Notes
		1	2	3							
1	PJ 5040224	1	1			Grille.....	Grille.....	Gitter.....	Rejilla.....		
2	VOE 13946173	2	2			Flange screw.....	Vis à bride.....	Flanschschraube.....	Torn embridado.....	M8x20	
3	PJ 5490031	1	1			Stay Member.....	Tirant.....	Stützträger.....	Viga.....		
4	VOE 13946173	2	2			Flange screw.....	Vis à bride.....	Flanschschraube.....	Torn embridado.....	M8x20	
5	PJ 5820038	1	1			Stay Member.....	Tirant.....	Stützträger.....	Viga.....		
6	VOE 11800259	1	1			Carrier.....	Support.....	Träger.....	Soporte.....		
7		1	1	NS		Seal.....	Joint.....	Dichtring.....	Junta.....		
8	VOE 13946173	1	1			Flange screw.....	Vis à bride.....	Flanschschraube.....	Torn embridado.....	M8x20	
9	PJ 3811798	1	1			Support.....	Support.....	Stütze.....	Apoyo.....		
10	VOE 13945408	1	1			Nut.....	Ecrou.....	Mutter.....	Tuerca.....	M8	
11	VOE 11800339	1	1			Foam.....	Mousse.....	Schaumstoff.....	Espuma.....		
12	PJ 4650007	6	6			Fastener.....	Attache.....	Befestigung.....	Atadura.....		
13	VOE 11800340	1	1			Foam.....	Mousse.....	Schaumstoff.....	Espuma.....		
14	PJ 5140273	4	4			Suspension.....	Suspension.....	Aufhängung.....	Suspension.....		
15	VOE 971095	8	8	SS		Nut.....	Ecrou.....	Mutter.....	Tuerca.....	M10	
16		2	2	NS		Seal.....	Joint.....	Dichtring.....	Junta.....		
17	VOE 960141	2	2	SS		Washer.....	Rondelle.....	Scheibe.....	Arandela.....	8.4x22x2	
18		1	1	NS		Seal.....	Joint.....	Dichtring.....	Junta.....		

1	272.60151			Instalación de radiador Einbau der Kühler Mise en place du radiateur Radiator installation	Catalogue id	Group
2	272.80151				10019	261
3					Illustr. No	Section
4					2618Z1	800
5					Issue	Page
				VOE 6444410019	109	

VOLVO

EC20B



Silverline.com.uk

Fig.	Part No.	Quantity			P S	K I T	Description	Dénomination	Bezeichnung	Denominación	Notes
		1	2	3							
1	PJ 7416845	1	1			Fan.....	Ventilateur.....	Ventilator.....	Ventilador.....		
2	PJ 7410036	1	1			Pulley.....	Poulie.....	Riemenscheibe.....	Polea.....		
3	PJ 7410100	4	4	SS		Screw.....	Vis.....	Schraube.....	Tornillo.....		
4	PJ 7410770	1	1			Water Pump.....	Pompe a eau.....	Wasserpumpe.....	Bomba de agua.....		
5	PJ 7418476	1	1			Seal.....	Joint.....	Dichtring.....	Junta.....		
6	PJ 7410591	2	2	SS		Screw.....	Vis.....	Schraube.....	Tornillo.....		
7	PJ 7410592	1	1			Screw.....	Vis.....	Schraube.....	Tornillo.....		
8	PJ 7410721	1	1	SS		Screw.....	Vis.....	Schraube.....	Tornillo.....		
9	PJ 7410593	2	2			Screw.....	Vis.....	Schraube.....	Tornillo.....		
10	PJ 7417084	1	1			Belt.....	Courroie.....	Riemen.....	Correa.....		

1	272.60151			Bomba de refrigerante Wasserpumpe Pompe à eau Water pump	Catalogue id 10019	Group 262
2	272.80151				Illustr. No 2621Z1	Section 100
3					Issue VOE 6444410019	Page 111
4						
5						

VOLVO

EC20B

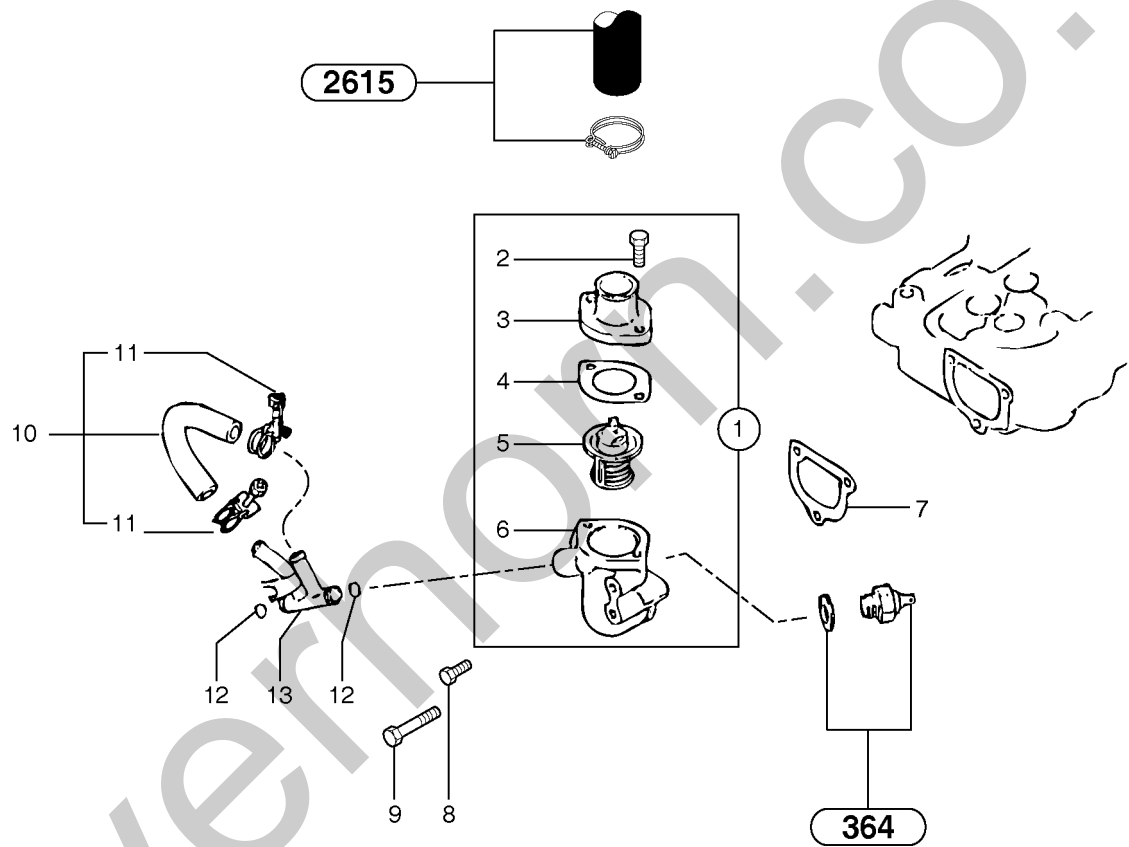
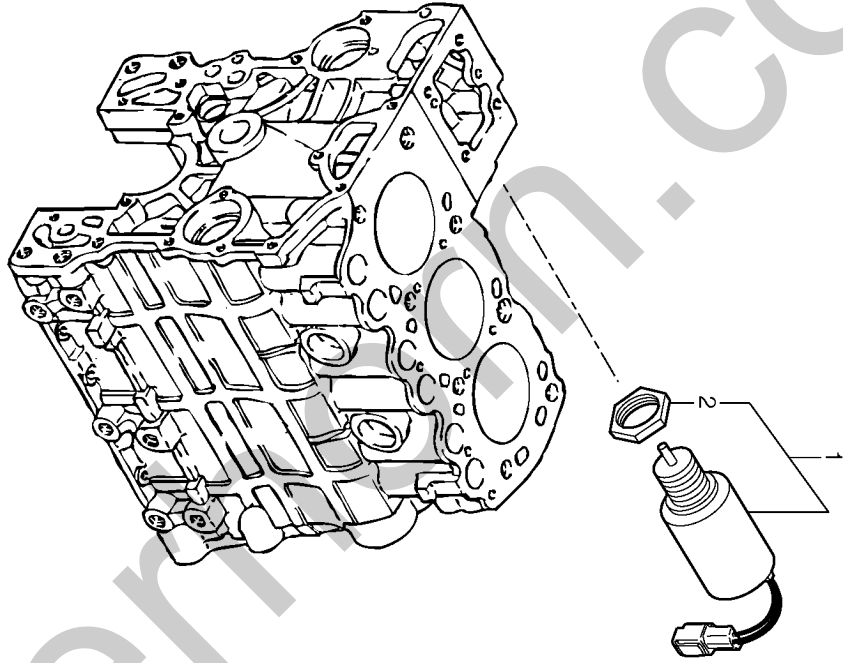


Fig.	Part No.	Quantity			P S	K I T	Description	Dénomination	Bezeichnung	Denominación	Notes
		1	2	3							
1	PJ 7418477	1	1			Flange.....	Flasque.....	Flansch.....	Brida.....		
2	PJ 7418478	2	2			•Screw.....	•Vis.....	•Schraube.....	•Tornillo.....		
3	PJ 7410749	1	1			•Flange.....	•Flasque.....	•Flansch.....	•Brida.....		
4	PJ 7410755	1	1			•Seal.....	•Joint.....	•Dichtring.....	•Junta.....		
5	PJ 7410802	1	1			•Thermostat.....	•Thermostat.....	•Thermostat.....	•Termostato.....		
6	PJ 7413010	1	1			•Body.....	•Carcasse.....	•Rumpf.....	•Cuerpo.....		
7	PJ 7418369	1	1			Seal.....	Joint.....	Dichtring.....	Junta.....		
8	PJ 7410591	2	2	SS		Screw.....	Vis.....	Schraube.....	Tornillo.....		
9	PJ 7410722	1	1			Screw.....	Vis.....	Schraube.....	Tornillo.....		
10	PJ 4199198	1	1			Hose.....	Durit.....	Schlauch.....	Tubo flexible.....		
11	PJ 7414907	2	2			•Clamp.....	•Collier serrage.....	•Klemme.....	•Abrazadera.....		
12	PJ 7410728	2	2	SS		O-ring.....	Joint Torique.....	O-Ring.....	Junta torica.....		
13	PJ 7417108	1	1			Pipe.....	Canalisation.....	Rohrleitung.....	Canalizacion.....		

1	272.60151			Termostato Thermostat Thermostat Thermostat	Catalogue id 10019	Group 262
2	272.80151				Illustr. No 2627Z1	Section 700
3					Issue VOE 6444410019	Page 113
4						
5						

VOLVO

EC20B



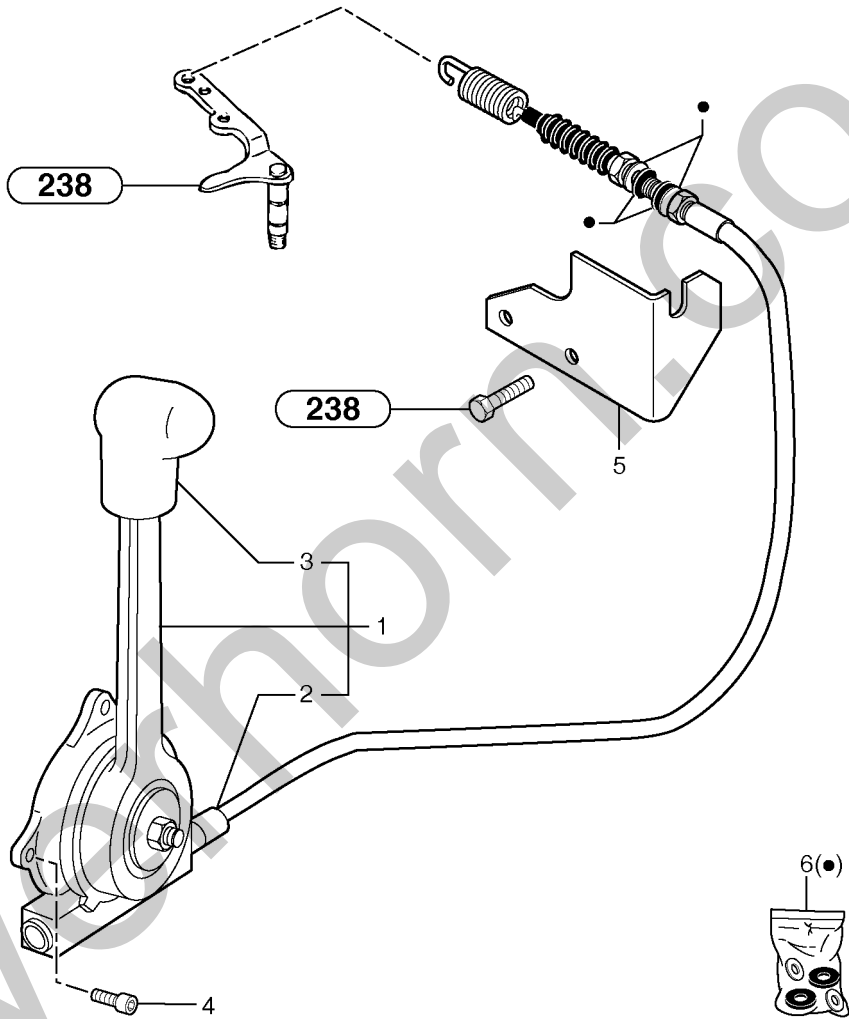
Silverline.co.uk

Fig.	Part No.	Quantity			P S	K I T	Description	Dénomination	Bezeichnung	Denominación	Notes
		1	2	3							
1	PJ 7415748	1	1			Solenoid.....	Solénoide	Magnet	Solenoid.....		
2	PJ 7410289	1	1			•Nut.....	•Erou	•Mutter.....	•Tuerca.....		

1	272.60151			Electroimán de parada del motor Elektromagnet Motorabschaltung Electro-aimant d'arrêt du moteur Engine stop electromagnet	Catalogue id	Group
2	272.80151				10019	273
3					Illustr. No	Section
4					273Z1	100
5					Issue	Page
					VOE 6444410019	115

VOLVO

EC20B



Silverline.com.uk

Fig.	Part No.	Quantity			P S	K I T	Description	Dénomination	Bezeichnung	Denominación	Notes
		1	2	3							
1	VOE 11800543	1	1			Hand throttle control.....	Accélérateur a main	Handgasregler.....	Mando manual acelerad.....		
2	PJ 7418481	1	1			•Throt Cont Ca	•Câble d'accélération	•Gasregelzug.....	•Cable Acelerad.....		
3	PJ 7417116	1	1			•Handle Ball	•Pommeau	•Knauf.....	•Bola Mango.....		
4	VOE 969404	3	3			6-pt skt screw.....	Vis creuse de 6	Hohlschraube	Racor 6-dientes.....	M5x12	
5	PJ 3560624	1	1			Support	Support.....	Stütze	Apoyo.....		
6	VOE 11714131	1	1			Kit.....	Jeu	Bausatz	Juego.....	(PJ 6860165)	

1	272.60151			Control de aceleración del motor Gashebel Motor Commande d'accélération du moteur Engine acceleration control	Catalogue id 10019	Group 275
2	272.80151				Illustr. No 275Z1	Section 100
3					Issue VOE 6444410019	Page 117
4						
5						

VOLVO

EC20B

VOLVO

Construction Equipment

Silverhorne.co.uk

GROUP	Section	Page	GROUP	Section	Page
311	Battery.....	100	125		
321	Alternator installation	100	127		
321	Alternator	200	129		
331	Starter motor installation	100	131		
331	Starter motor 12 V - 1,6 KW.....	200	133		
334	Starting and preheating switch.....	100	135		
334	Coded keypad (anti-start)	200	137		
352	Front headlight on canopy	100	139		
352	Front headlight on cab CAB 20/01/001 -	200	141		
353	Rear headlight.....	100	143		
356	Work light on boom	100	145		
362	Horn	100	147		
362	Flashing light.....	400	149		
363	Cleaning system CAB 20/01/001 -	100	151		
364	Oil pressure switch.....	100	153		
364	Clogging indicator	200	155		
364	Thermal switch.....	300	157		
364	Operator's station : instrument panel (right)	400	159		
364	Operator's station : instrument panel (left)	500	161		
364	Inspection light socket.....	600	163		
371	Electrical system / without Puma	100	165		
371	Electrical system / Canopy.....	210	167		
371	Electrical system / cab CAB 20/01/001 -	220	169		
371	Electrical system / battery	400	171		
372	Electrical equipment / without Puma	100	173		
372	Battery cut-out.....	400	175		
386	Transmitter	200	177		
387	Control panel.....	100	179		
393	Radio kit CAB 20/01/001 -	100	181		

INDEX OF CONTENTS	Catalogue id 10019	Group 3
	Issue VOE 6444410019	Page 119

TABLE DES MATIÈRES		Catalogue id 10019	Group 3		
		Issue VOE 6444410019	Page 120		
GROUPE	Section	Page	GROUPE	Section	Page

311	Batterie.....	100	125
321	Mise en place de l'alternateur	100	127
321	Alternateur	200	129
331	Mise en place du démarreur	100	131
331	Démarreur 12 V - 1,6 KW	200	133
334	Contacteur de démarrage et de préchauffage	100	135
334	Clavier codé (sécurité antidémarrage)	200	137
352	Phare AV sur toit de cabine ouverte	100	139
352	Phare AV sur cabine CAB 20/01/001 -	200	141
353	Projecteur AR.....	100	143
356	Projecteur de travail sur flèche	100	145
362	Avertisseur sonore	100	147
362	Gyrophare	400	149
363	Système de nettoyage CAB 20/01/001 -	100	151
364	Manocontact d'huile	100	153
364	Indicateur de colmatage.....	200	155
364	Thermocontact	300	157
364	Poste de conduite : tableau de bord (côté droit)	400	159
364	Poste de conduite : tableau de bord (côté gauche)	500	161
364	Prise pour lampe baladeuse	600	163
371	Système électrique / sans unité de commande Puma	100	165
371	Système électrique / Cabine ouverte	210	167
371	Système électrique / cabine CAB 20/01/001 -	220	169
371	Système électrique / batterie	400	171
372	Equipement électrique / sans unité de commande Puma.....	100	173
372	Coupe-batterie	400	175
386	Transmetteur.....	200	177
387	Panneau de commande.....	100	179
393	Kit autoradio CAB 20/01/001 -	100	181

GRUPPE	Abschnitt	Seite	GRUPPE	Abschnitt	Seite
311	Batterie.....	100			125
321	Einbau des Generators	100			127
321	Generator.....	200			129
331	Einbau des Anlassers	100			131
331	Anlasser 12 V - 1,6 KW.....	200			133
334	Anlass- und Vorglühschalter	100			135
334	Codierte Tastatur (Wegfahrsperr)	200			137
352	Scheinwerfer Überrollbügel vorn.....	100			139
352	Scheinwerfer Kabine vorn CAB 20/01/001 -	200			141
353	Hinterer Scheinwerfer	100			143
356	Arbeitsscheinwerfer auf Ausleger	100			145
362	Signalhorn.....	100			147
362	Rundumkennleuchte	400			149
363	Reinigungssystem CAB 20/01/001 -	100			151
364	Druckschalter	100			153
364	Verstopfungsanzeiger	200			155
364	Thermoschalter	300			157
364	Bedienungsstand : Armaturenbrett (rechts)	400			159
364	Bedienungsstand : Armaturenbrett (links).....	500			161
364	Handlampenanschluss.....	600			163
371	Elektroanlage / ohne Puma.....	100			165
371	Elektroanlage / Überrollbügel.....	210			167
371	Elektroanlage / Kabine CAB 20/01/001 -	220			169
371	Elektroanlage / Batterie.....	400			171
372	Elektroanlage / ohne Puma.....	100			173
372	Batterieabschaltung	400			175
386	Sender	200			177
387	Bedienungstafel	100			179
393	Radio-Kit CAB 20/01/001 -	100			181

INHALTSVERZEICHNIS	Catalogue id 10019	Group 3
	Issue VOE 6444410019	Page 121

INDICE		Catalogue id 10019	Group 3		
		Issue VOE 6444410019	Page 122		
GRUPO	Sección	Página	GRUPO	Sección	Página

311	Batería	100	125
321	Montaje del alternador	100	127
321	Alternador	200	129
331	Instalación del motor de arranque	100	131
331	Motor de arranque 12 V - 1,6 KW	200	133
334	Interruptor de arranque y precalentamiento.....	100	135
334	Teclado codificado (antiarranque)	200	137
352	Alumbrado delantero en la protección contra vuelcos	100	139
352	Alumbrado delantero en la cabina CAB 20/01/001 -	200	141
353	Alumbrado trasero	100	143
356	Alumbrado de trabajo en pluma.....	100	145
362	Bocina	100	147
362	Luz de advertencia intermitente.....	400	149
363	Sistema de limpieza CAB 20/01/001 -	100	151
364	Interruptor de presión de aceite	100	153
364	Indicador de obturación	200	155
364	Interruptor térmico.....	300	157
364	Puesto de conducción : tablero de instrumentos (derecho).....	400	159
364	Puesto de conducción : tablero de instrumentos (izquierdo)	500	161
364	Toma de lámpara de inspección.....	600	163
371	Sistema eléctrico / sin Puma.....	100	165
371	Sistema eléctrico / protección contra vuelcos.....	210	167
371	Sistema eléctrico / cabina CAB 20/01/001 -	220	169
371	Sistema eléctrico / batería	400	171
372	Equipo eléctrico / sin Puma	100	173
372	Disyuntor de batería.....	400	175
386	Transmisor	200	177
387	Panel mando.....	100	179
393	Kit de radio CAB 20/01/001 -	100	181

VOLVO

Construction Equipment

Silverhorne.co.uk

Silverline.CO.UK

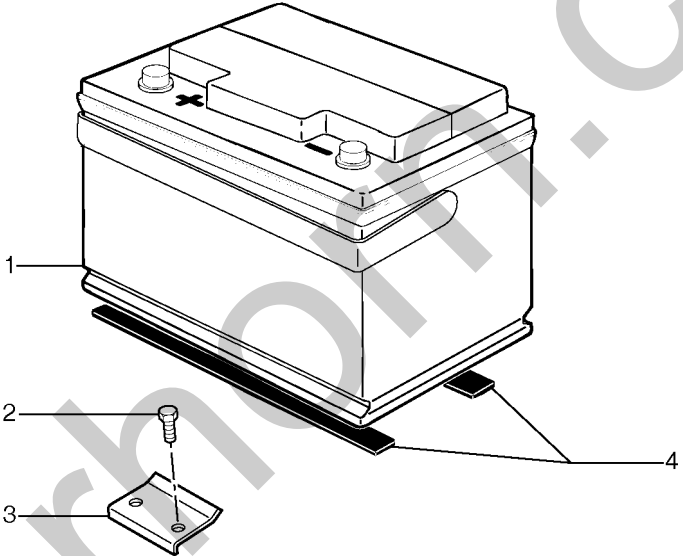
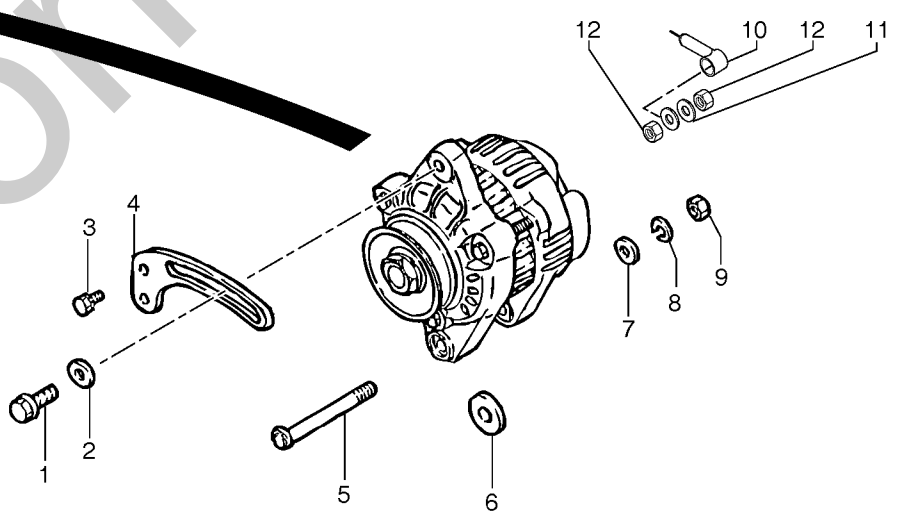
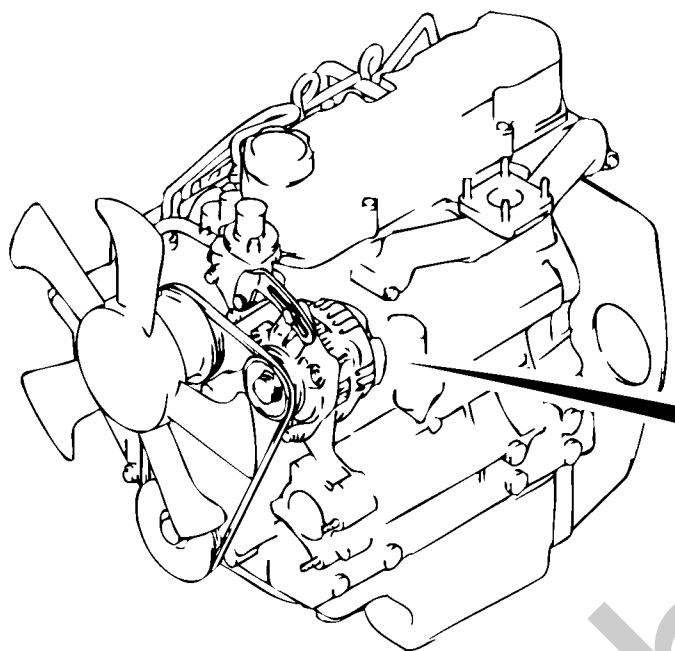


Fig.	Part No.	Quantity			P S	K I T	Description	Dénomination	Bezeichnung	Denominación	Notes
		1	2	3							
1	PJ 5180073/S	1	1			Empty battery.....	Batterie vide	Leere Batterie.....	Batería descargada.....	12V - 44Ah	
2	VOE 13946173	2	2			Flange screw.....	Vis à bride	Flanschschraube	Torn embridado.....	M8x20	
3	PJ 3710068	1	1			Stop, Shoulder	Butee.....	Gegenhalter.....	Tope.....		
4	VOE 11803128	2	2			Rubber Plate	Plaque Caoutchouc.....	Gummiplatte	Placa Goma.....	(PJ 5140055)	

1	272.60151			Batería Batterie Batterie Battery	Catalogue id 10019	Group 311
2	272.80151				Illustr. No 311Z1	Section 100
3					Issue VOE 6444410019	Page 125
4						
5						

VOLVO

EC20B



Silverhorn.CO.UK

Fig.	Part No.	Quantity			P S	K I T	Description	Dénomination	Bezeichnung	Denominación	Notes
		1	2	3							
1	PJ 7410095	1	1		SS	Screw	Vis	Schraube	Tornillo		
2	PJ 7410050	1	1		SS	Washer	Rondelle	Scheibe	Arandela		
3	PJ 7410101	1	1		SS	Screw	Vis	Schraube	Tornillo		
4	PJ 7417086	1	1			Lever	Levier	Hebel	Palanca		
5	PJ 7412901	1	1			Bolt	Boulon	Bolzen	Perno		
6	PJ 7417073	1	1			Washer	Rondelle	Scheibe	Arandela		
7	PJ 7410402	1	1			Washer	Rondelle	Scheibe	Arandela		
8	PJ 7410126	1	1		SS	Lock Washer	Rondel.verroui	Sicher Scheibe	Arandel Segurid		
9	PJ 7410117	1	1		SS	Nut	Ecrou	Mutter	Tuerca		
10	PJ 5140345	1	1			Sleeve	Manchon	Muffe	Manguito		
11	VOE 940090	1	1			Washer	Rondelle	Scheibe	Arandela	(PJ 4460014) MU5	
12	PJ 4410010	2	2			Nut	Ecrou	Mutter	Tuerca	HM5	

1	272.60151			Montaje del alternador Einbau des Generators Mise en place de l'alternateur Alternator installation	Catalogue id 10019	Group 321
2	272.80151				Illustr. No 320Z1	Section 100
3					Issue VOE 6444410019	Page 127
4						
5						

VOLVO

EC20B

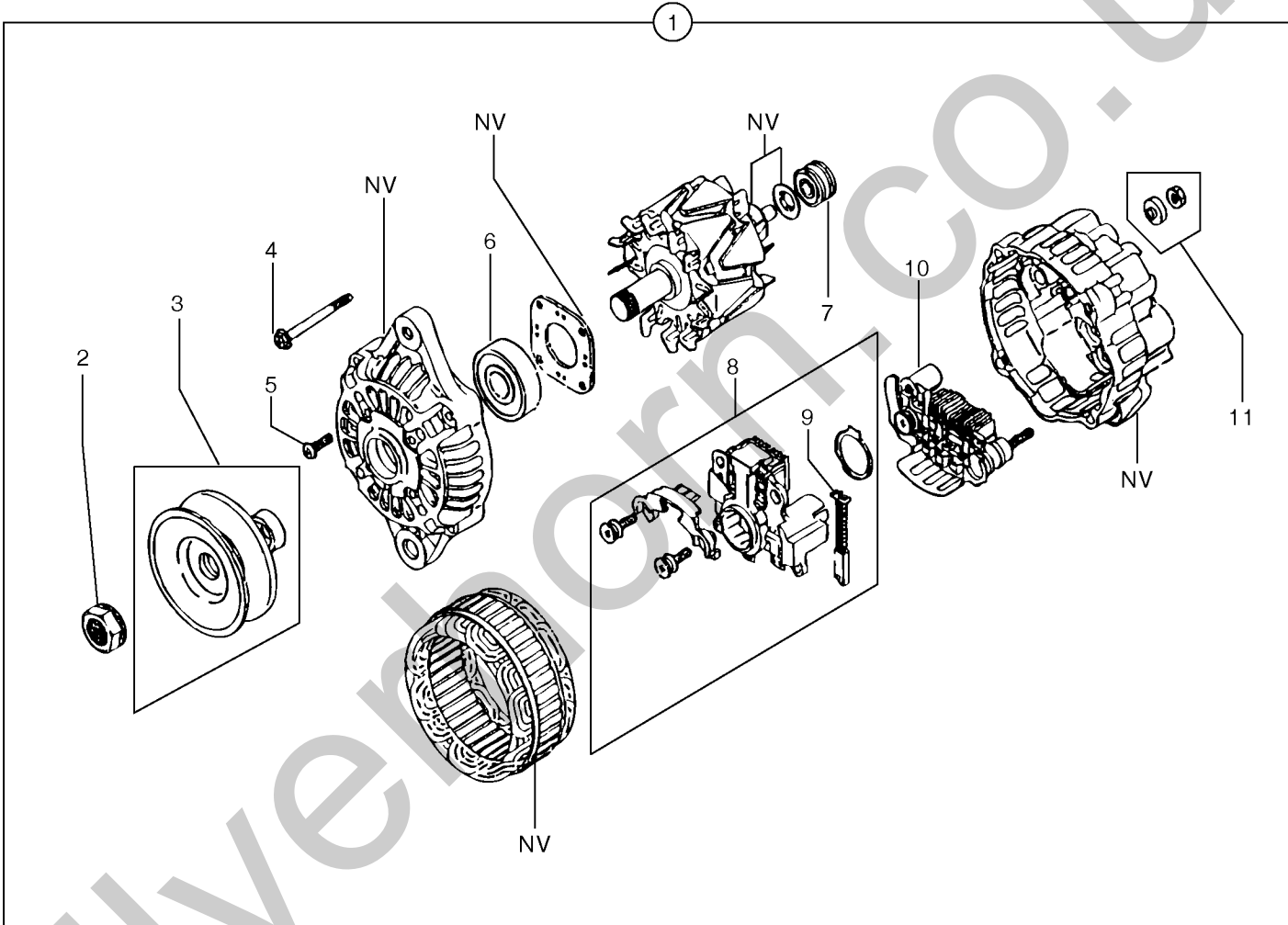


Fig.	Part No.	Quantity			P S	K I T	Description	Dénomination	Bezeichnung	Denominación	Notes
		1	2	3							
1	PJ 7417699	1	1			Alternator	Alternateur.....	Lichtmaschine	Alternador.....	12 V - 40 A	
2	PJ 7415301	1	1			•Attachment kit.....	•Jeu de fixation.....	•Befestigungssatz.....	•Juego acoplamiento.....		
3	PJ 7415297	1	1			•Pulley	•Poulie	•Riemenscheibe	•Polea.....		
4	PJ 7415294	1	1			•Screws (kit).....	•Vis (jeu).....	•Schrauben (Satz)	•Tornillos (juego).....		
5	PJ 7415295	1	1			•Screws (kit).....	•Vis (jeu).....	•Schrauben (Satz)	•Tornillos (juego).....		
6	PJ 7417701	1	1			•Ball bearing.....	•Roulement billes	•Kugellager	•Rodamiento de bolas.....		
7	PJ 7415404	1	1			•Ball bearing.....	•Roulement billes	•Kugellager	•Rodamiento de bolas.....		
8	PJ 7417700	1	1			•Brush holder	•Porte-balai	•Bürstenhalter.....	•Porta-escobillas.....		
9	PJ 7415298	2	2			••Carbon brushes	••Charbons	••Kohlen.....	••Escobillas.....		
10	PJ 7417088	1	1			•Rectifier	•Redresseur	•Gleichrichter.....	•Rectificador.....		
11	PJ 7416594	1	1			•Attachment kit.....	•Jeu de fixation.....	•Befestigungssatz.....	•Juego acoplamiento.....		

1	272.60151			Alternador Generator Alternateur Alternator	Catalogue id 10019	Group 321
2	272.80151				Illustr. No 320AZ1	Section 200
3					Issue VOE 6444410019	Page 129
4						
5						

VOLVO

EC20B

Silverline.co.uk

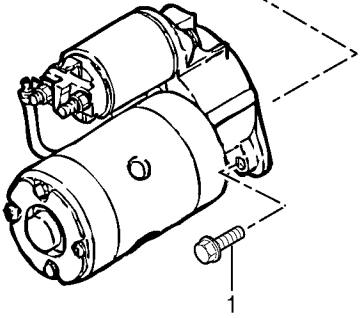
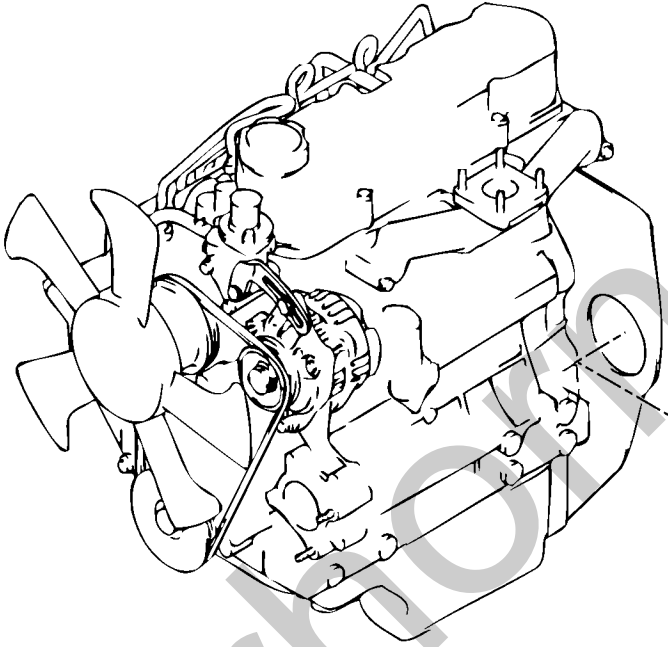


Fig.	Part No.	Quantity			P S	K I T	Description	Dénomination	Bezeichnung	Denominación	Notes
		1	2	3							
1	PJ 7413146	2	2			Attachment kit	Jeu de fixation	Befestigungssatz	Juego acoplamiento.....		

1	272.60151			Instalación del motor de arranque Einbau des Anlassers Mise en place du démarreur Starter motor installation	Catalogue id	Group
2	272.80151				10019	331
3					Illustr. No	Section
4					331Z1	100
5					Issue	Page
				VOE 6444410019	131	

VOLVO

EC20B

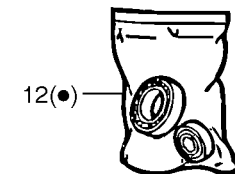
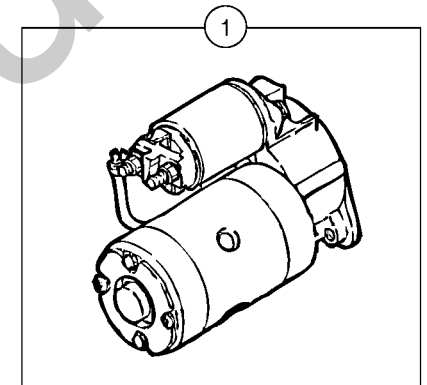
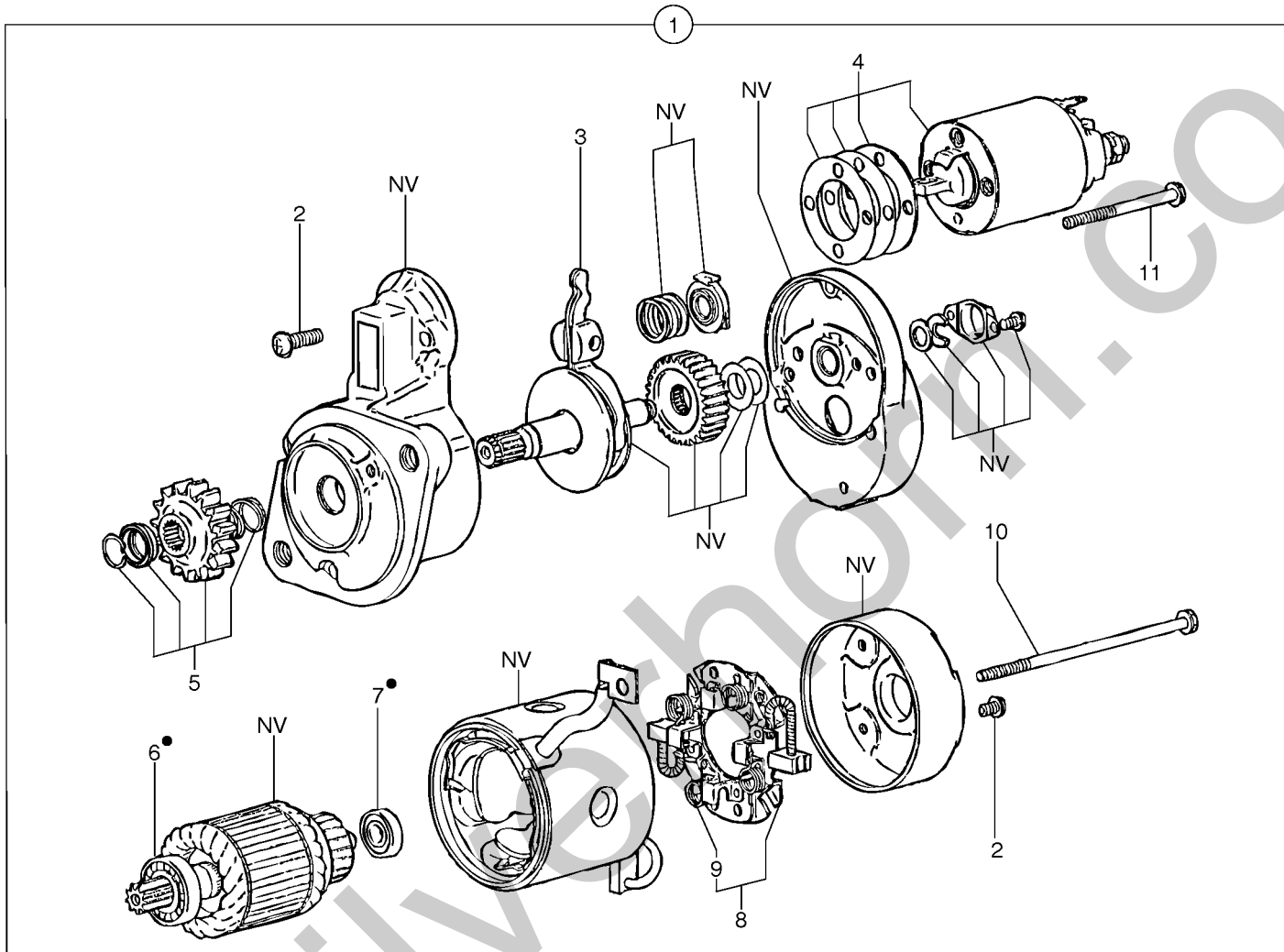


Fig.	Part No.	Quantity			P S	K I T	Description	Dénomination	Bezeichnung	Denominación	Notes
		1	2	3							
1	PJ 7412897	1	1			Starter Motor.....	Demarreur.....	Anlasser.....	Motor de arranque.....	12 V - 1,6 KW	
2	PJ 7410079	1	1			•Attachment kit.....	•Jeu de fixation.....	•Befestigungssatz.....	•Juego acoplamiento.....		
3	PJ 7410399	1	1			•Lever.....	•Levier.....	•Hebel.....	•Palanca.....		
4	PJ 7413145	1	1			•Relay.....	•Relais.....	•Relais.....	•Rele.....		
5	PJ 7410395	1	1			•Pinion.....	•Pignon.....	•Ritzel.....	•Pinon.....		
6		1	1			•Ball bearing.....	•Roulement billes.....	•Kugellager.....	•Rodamiento de bolas.....	ORDER ITEM NO 12	
7		1	1			•Ball bearing.....	•Roulement billes.....	•Kugellager.....	•Rodamiento de bolas.....	ORDER ITEM NO 12	
8	PJ 7410078	1	1			•Brush holder.....	•Porte-balai.....	•Bürstenhalter.....	•Porta-escobillas.....		
9	PJ 7410063	4	4			••Spring.....	••Ressort.....	••Feder.....	••Muelle.....		
10	PJ 7410394	2	2			•Bolt.....	•Boulon.....	•Bolzen.....	•Perno.....		
11	PJ 7410386	1	1			•Bolts (kit).....	•Boulons (jeu).....	•Bolzen (Satz).....	•Pernos (juego).....		
12	PJ 7410301	1	1			Repair kit.....	Kit de réparation.....	Reparatursatz.....	Juego de reparación.....		

1	272.60151			Motor de arranque Anlasser Démarrreur Starter motor 12 V - 1,6 KW	Catalogue id 10019	Group 331
2	272.80151				Illustr. No 331AZ1	Section 200
3					Issue VOE 6444410019	Page 133
4						
5						

VOLVO

EC20B

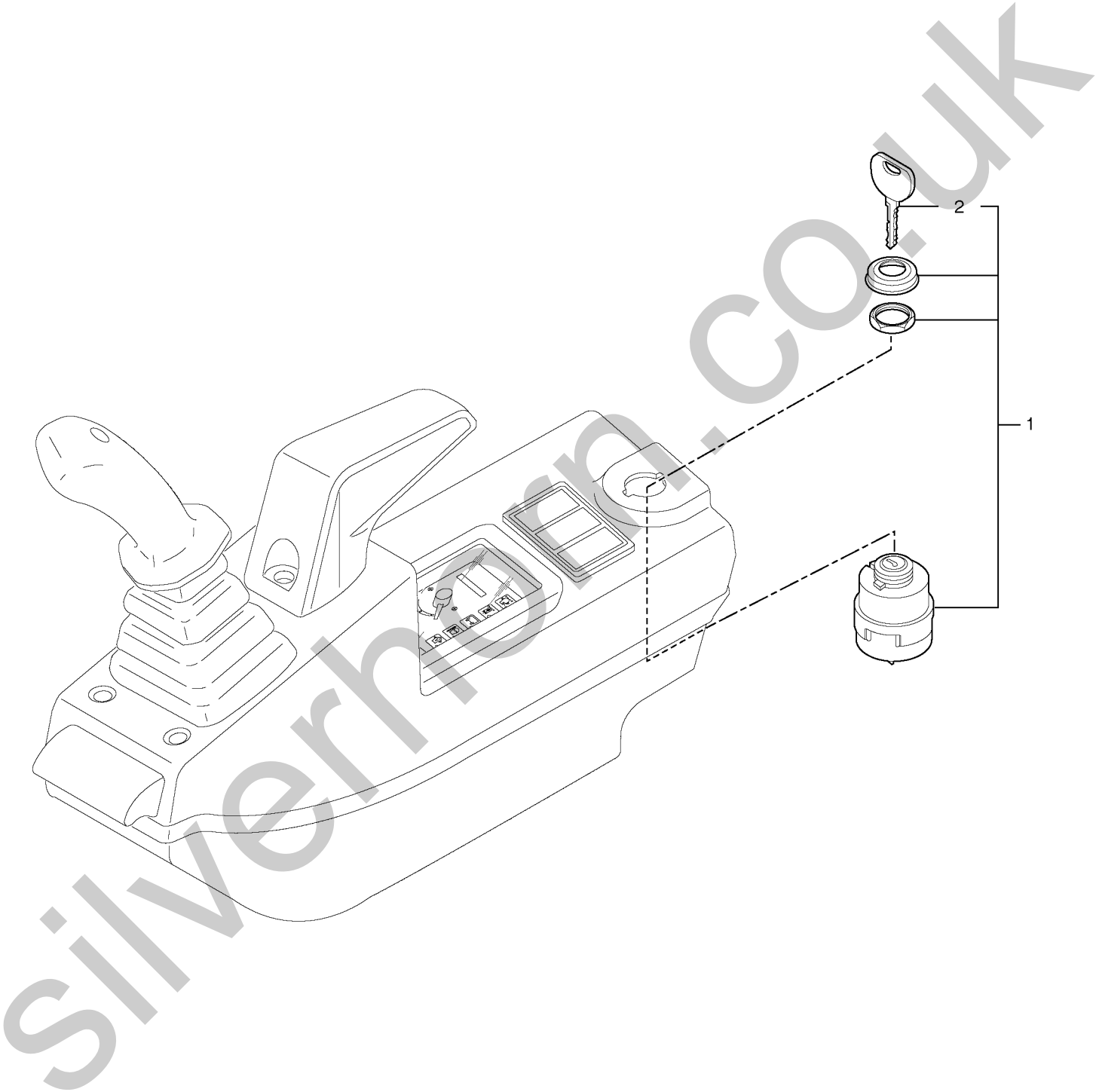


Fig.	Part No.	Quantity			P S	K I T	Description	Dénomination	Bezeichnung	Denominación	Notes
		1	2	3							
1	VOE 11802753	1	1			Starter Switch.....	Commutat. demarreur	Anlasschalter	Contact Arranq.....	(PJ 5160325)	
2	VOE 11306919	1	1			•Key	•Cle	•Schlüssel.....	•Llave.....	(PJ 7417223)	

1	272.60151			Interrupor de arranque y precalentamiento Anlass- und Vorglühschalter Contacteur de démarrage et de préchauffage Starting and preheating switch	Catalogue id	Group
2	272.80151				10019	334
3					Illustr. No	Section
4					334Z1	100
5					Issue	Page
				VOE 6444410019	135	

VOLVO

EC20B

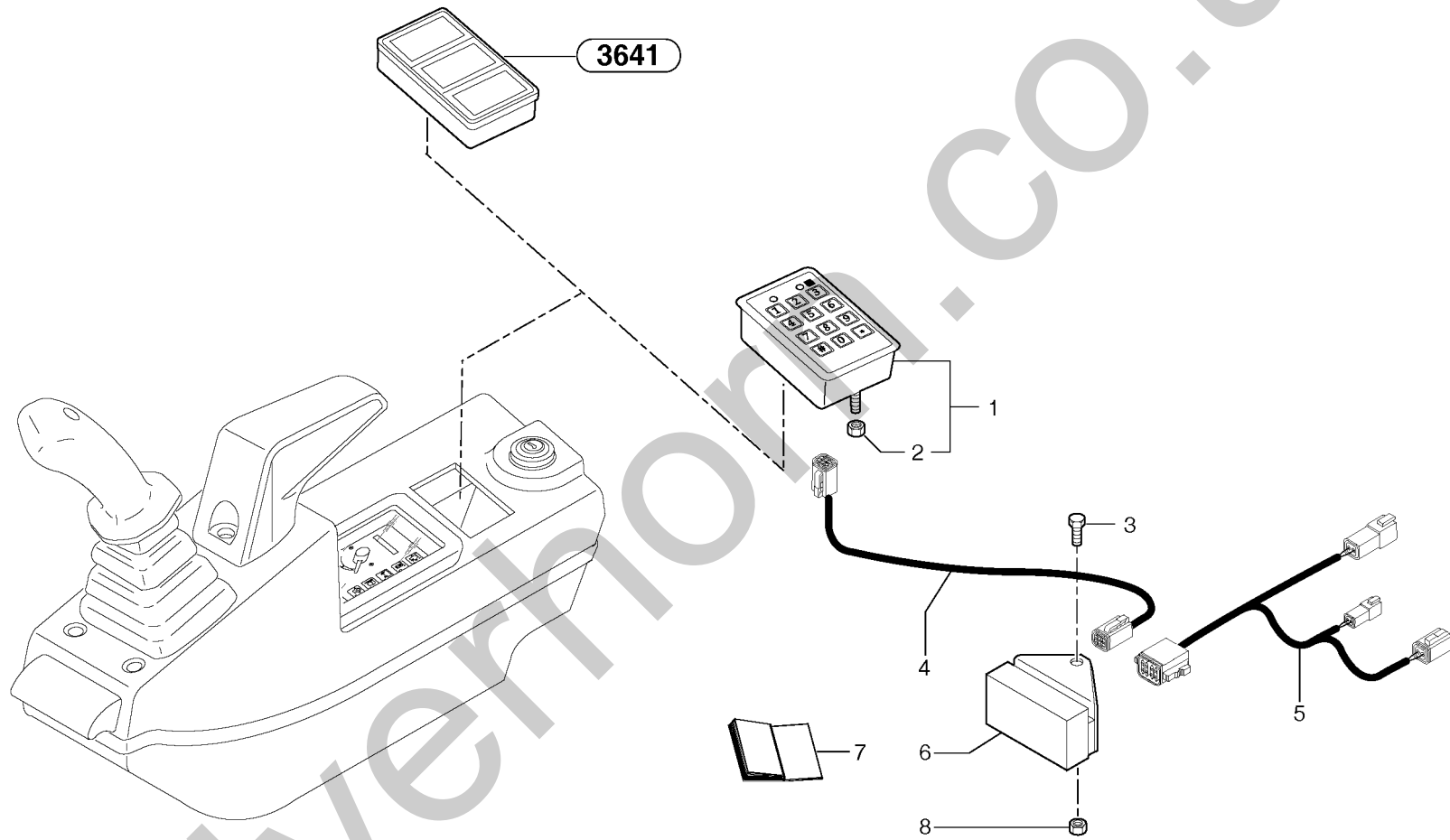


Fig.	Part No.	Quantity			P S	K I T	Description	Dénomination	Bezeichnung	Denominación	Notes
		1	2	3							
1	VOE 11803149	1	1			Coded keypad.....	Clavier codé	Codierte Tastatur.....	Teclado codificado.....	(PJ 5160326)	
2	PJ 4410010	2	2			•Nut	•Ecrou	•Mutter	•Tuerca.....	HM5	
3	VOE 13946173	1	1			Flange screw.....	Vis à bride	Flanschschraube	Torn embridado.....	M8x20	
4	VOE 11803912	1	1			Wire harness.....	Faisceau électrique	Kabelbaum	Manejo cables.....	(PJ 5720671)	
5	VOE 11800875	1	1			Wire harness.....	Faisceau électrique	Kabelbaum	Manejo cables.....		
6	VOE 11801418	1	1			Ecu anti-theft.....				(PJ 5160327)	
7	VOE 11801123	1	1			Instal. instruction	Instructions de montage.....	Montageanweisungen	Instrucciones de montaje.....		
8	PJ 4450016	1	1			Square Nut.....	Ecrou Carre.....	Vierkantmutter	Tuerca Cuadrada.....	M8	

1	272.60151			Teclado codificado (antiarranque) Codierte Tastatur (Wegfahrsperr) Clavier codé (sécurité antidémarrage) Coded keypad (anti-start)	Catalogue id 10019	Group 334
2	272.80151				Illustr. No 334CZ1	Section 200
3					Issue VOE 6444410019	Page 137
4						
5						

VOLVO

EC20B

Silverhawk.CO.UK

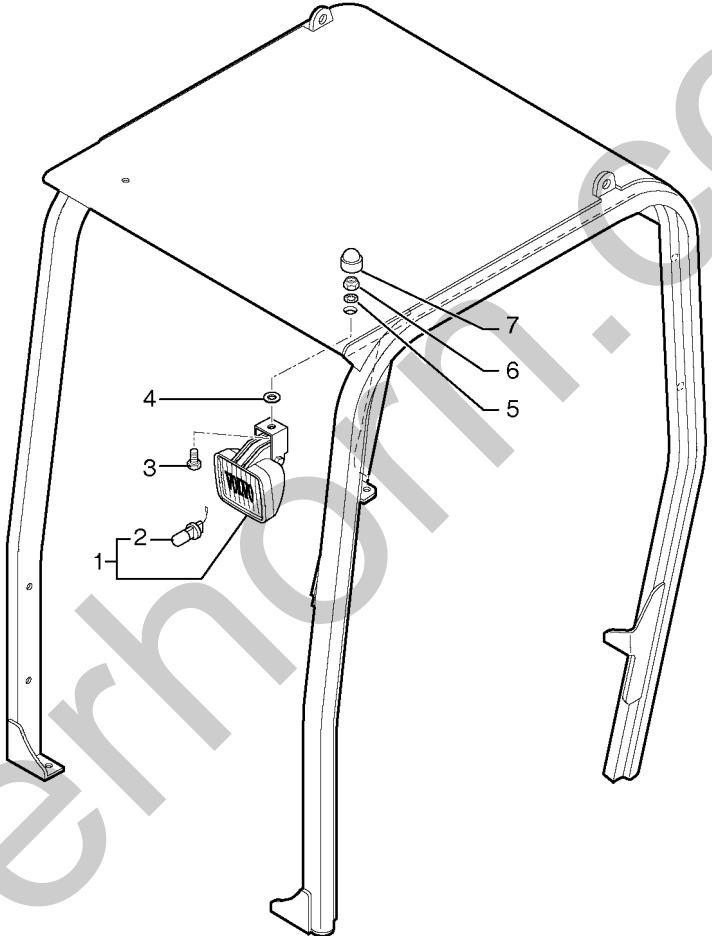
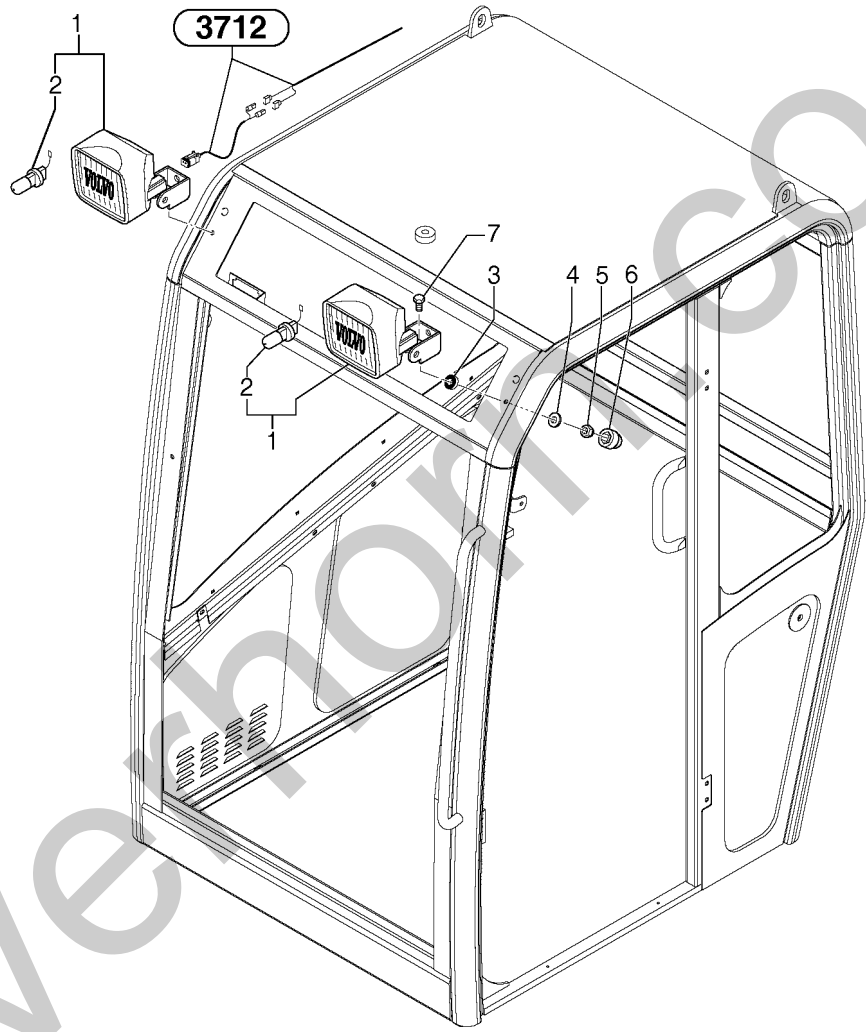


Fig.	Part No.	Quantity			P S	K I T	Description	Dénomination	Bezeichnung	Denominación	Notes
		1	2	3							
1	VOE 11039856	1	1			Work Lamp.....	Lampe Travail	Arbeitslampe	Lampara Trabajo.....		
2	PJ 5050009	1	1		SS	•Bulb	•Ampoule.....	•Glühlampe.....	•Ampolla.....		
3	PJ 7417421	1	1			Screw	Vis	Schraube	Tornillo.....		
4	PJ 7417422	1	1			Washer.....	Rondelle	Scheibe	Arandela.....		
5	PJ 7413711	1	1			Washer.....	Rondelle	Scheibe	Arandela.....		
6	VOE 948645	1	1			Flange Lock Nut.....	Contre écrou bride	Flanschmutter.....	Contratuer Embr.....	(PJ 4450008) Nylstop M8	
7	PJ 7411699	1	1			Plug.....	Bouchon.....	Stopfen	Tapon.....		

1	272.60151			Alumbrado delantero en la protección contra vuelcos Scheinwerfer Überrollbügel vorn Phare AV sur toit de cabine ouverte Front headlight on canopy	Catalogue id	Group
2	272.80151				10019	352
3					Illustr. No	Section
4					352Z1	100
5					Issue	Page
				VOE 6444410019	139	

VOLVO

EC20B



Silverline.co.uk

Fig.	Part No.	Quantity			P S	K I T	Description	Dénomination	Bezeichnung	Denominación	Notes
		1	2	3							
1	VOE 11039847	2	2			Work Lamp.....	Lampe Travail	Arbeitslampe	Lampara Trabajo.....		
2	PJ 5050009	1	1		SS	•Bulb	•Ampoule.....	•Glühlampe.....	•Ampolla.....		
3	PJ 7418399	2	2			Bushing.....	Bague.....	Buchse	Casquillo.....		
4	PJ 7413711	2	2			Washer.....	Rondelle	Scheibe	Arandela.....		
5	VOE 948645	2	2			Flange Lock Nut.....	Contre écrou bride	Flanschmutter.....	Contratuer Embr.....	(PJ 4450008) Nylstop M8	
6	PJ 7411699	2	2			Plug.....	Bouchon.....	Stopfen	Tapon.....		
7	PJ 7418398	2	2			Screw.....	Vis	Schraube	Tornillo.....		

1	.			Alumbrado delantero en la cabina Scheinwerfer Kabine vorn Phare AV sur cabine Front headlight on cab CAB 20/01/001 -	Catalogue id 10019	Group 352
2	.				Illustr. No 352DZ1	Section 200
3					Issue VOE 6444410019	Page 141
4						
5						

VOLVO

EC20B

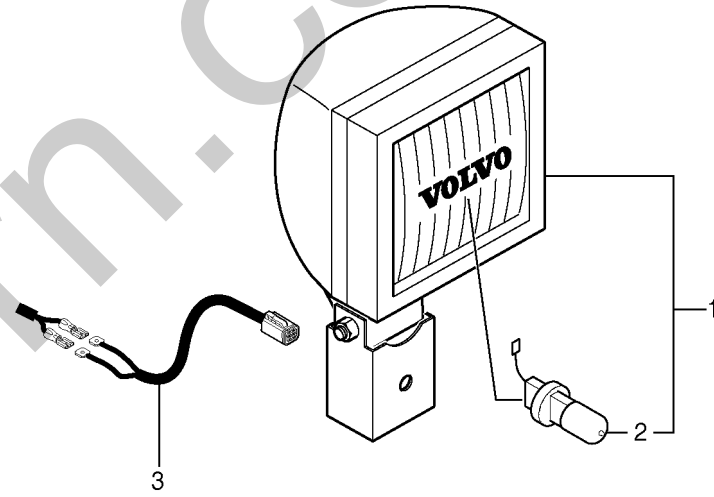
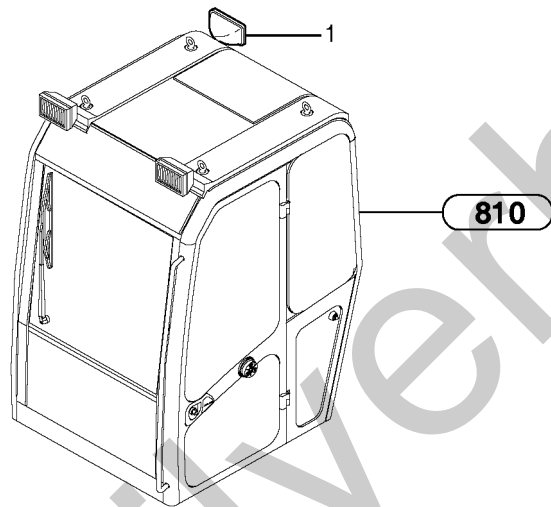
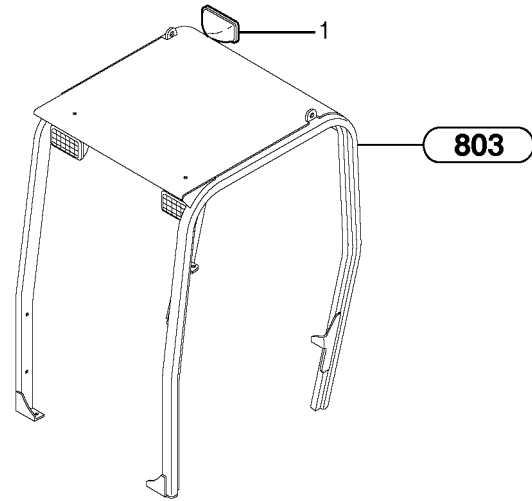


Fig.	Part No.	Quantity			P S	K I T	Description	Dénomination	Bezeichnung	Denominación	Notes
		1	2	3							
1	VOE 11039847	1	1			Work Lamp.....	Lampe Travail	Arbeitslampe	Lampara Trabajo.....		
2	PJ 5050009	1	1		SS	•Bulb	•Ampoule.....	•Glühlampe.....	•Ampolla.....		
3	VOE 11800254	1	1			Wire harness.....	Faisceau électrique	Kabelbaum	Manejo cables.....		

1	272.60151			Alumbrado trasero Hinterer Scheinwerfer Projecteur AR Rear headlight	Catalogue id	Group
2	272.80151				10019	353
3					Illustr. No	Section
4					353Z1	100
5					Issue	Page
				VOE 6444410019	143	

VOLVO

EC20B

Silverhorn.CO.UK

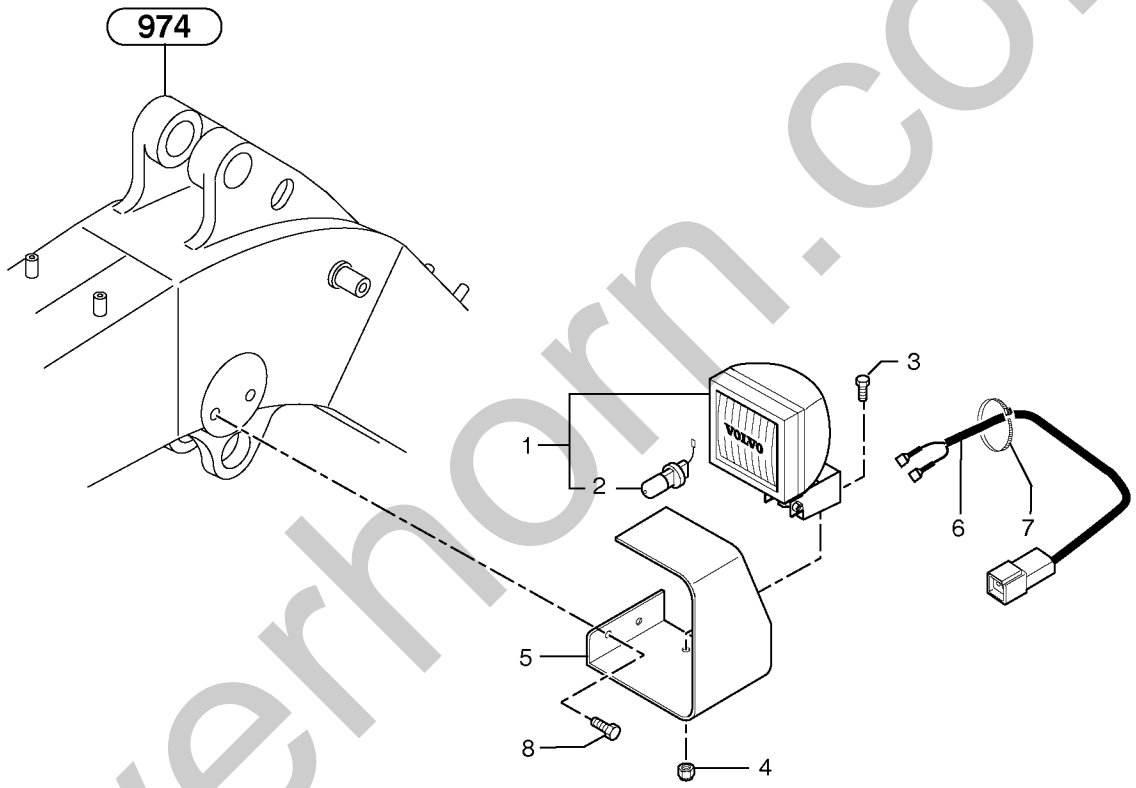


Fig.	Part No.	Quantity			P S	K I T	Description	Dénomination	Bezeichnung	Denominación	Notes
		1	2	3							
1	VOE 11039847	1	1			Work Lamp.....	Lampe Travail	Arbeitslampe	Lampara Trabajo.....		
2	PJ 5050009	1	1	SS		•Bulb	•Ampoule.....	•Glühlampe.....	•Ampolla.....		
3	VOE 946440	1	1			Flange screw.....	Vis à bride	Flanschschaube	Torn embridado.....	M8x16	
4	VOE 13945408	1	1			Nut	Ecrou.....	Mutter	Tuerca.....	M8	
5	VOE 11800255	1	1			Support	Support.....	Stütze	Apoyo.....		
6	VOE 11800408	1	1			Wire harness.....	Faisceau électrique	Kabelbaum	Manejo cables.....		
7	PJ 4690030	17	17			Clamp.....	Collier serrage.....	Klemme	Abrazadera.....		
8	VOE 946440	2	2			Flange screw.....	Vis à bride	Flanschschaube	Torn embridado.....	M8x16	

1	272.60151			Alumbrado de trabajo en pluma Arbeitsscheinwerfer auf Ausleger Projecteur de travail sur flèche Work light on boom	Catalogue id	Group
2	272.80151				10019	356
3					Illustr. No	Section
4					356Z1	100
5					Issue	Page
				VOE 6444410019	145	

VOLVO

EC20B

Silverhorn.CO.UK

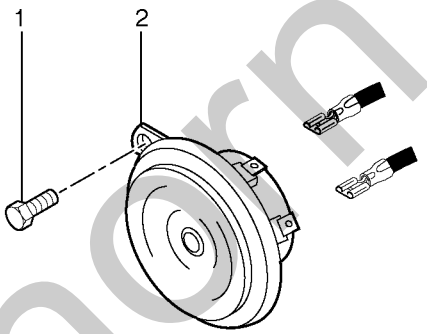


Fig.	Part No.	Quantity			P S	K I T	Description	Dénomination	Bezeichnung	Denominación	Notes
		1	2	3							
1	VOE 13946173	1	1			Flange screw.....	Vis à bride	Flanschschraube	Torn embridado.....	M8x20	
2	PJ 5130007	1	1			Horn	Avertisseur sonore	Signalhorn	Avisador sonoro.....		

1	272.60151	Bocina Signalhorn Avertisseur sonore Horn	Catalogue id	Group
2	272.80151		10019	362
3			Illustr. No	Section
4			3621Z1	100
5			Issue	Page
			VOE 6444410019	147

VOLVO

EC20B

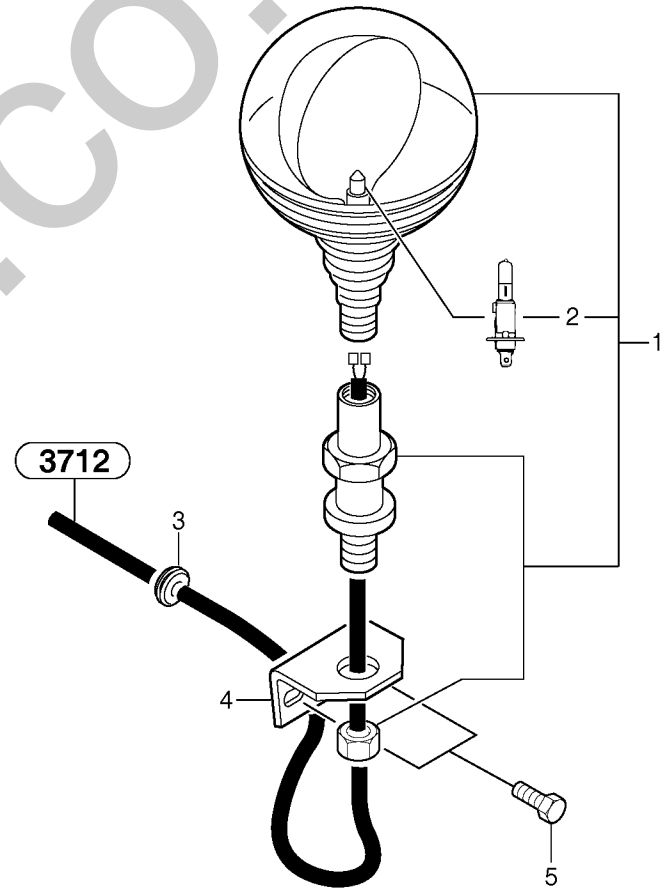
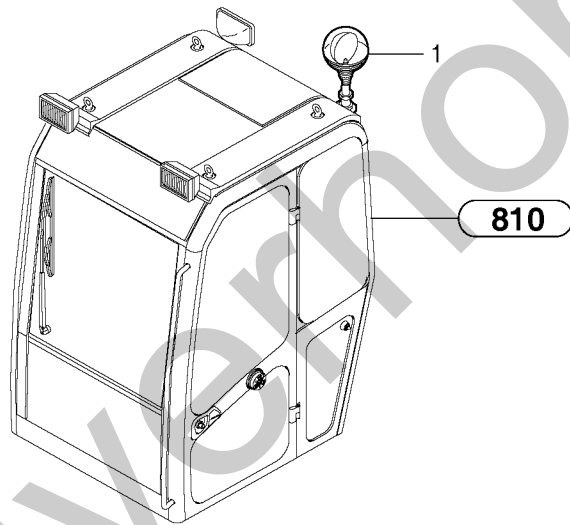
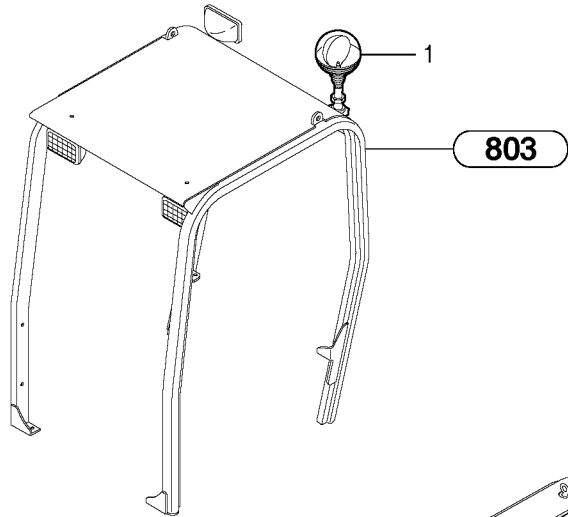


Fig.	Part No.	Quantity			P S	K I T	Description	Dénomination	Bezeichnung	Denominación	Notes
		1	2	3							
1	PJ 5170026	1	1			Rotating Beacon	Gyrophare	Rundumkennleuchte	Luz Rotativa Emergencia....		
2	PJ 5050011	1	1			•Bulb	•Ampoule.....	•Glühlampe.....	•Ampolla.....		
3	PJ 5140044	1	1			Grommet.....	Passe fil.....	Durchführung.....	Aislador pasapanel.....		
4	VOE 11803415	1	1			Support	Support.....	Stütze	Apoyo.....	(PJ 3560285)	
5	VOE 13946173	2	2			Flange screw.....	Vis à bride	Flanschschraube	Torn embridado.....	M8x20	

1	272.60151			Luz de advertencia intermitente Rundumkennleuchte Gyrophare Flashing light	Catalogue id 10019	Group 362
2	272.80151				Illustr. No 3624Z1	Section 400
3					Issue VOE 6444410019	Page 149
4						
5						

VOLVO

EC20B

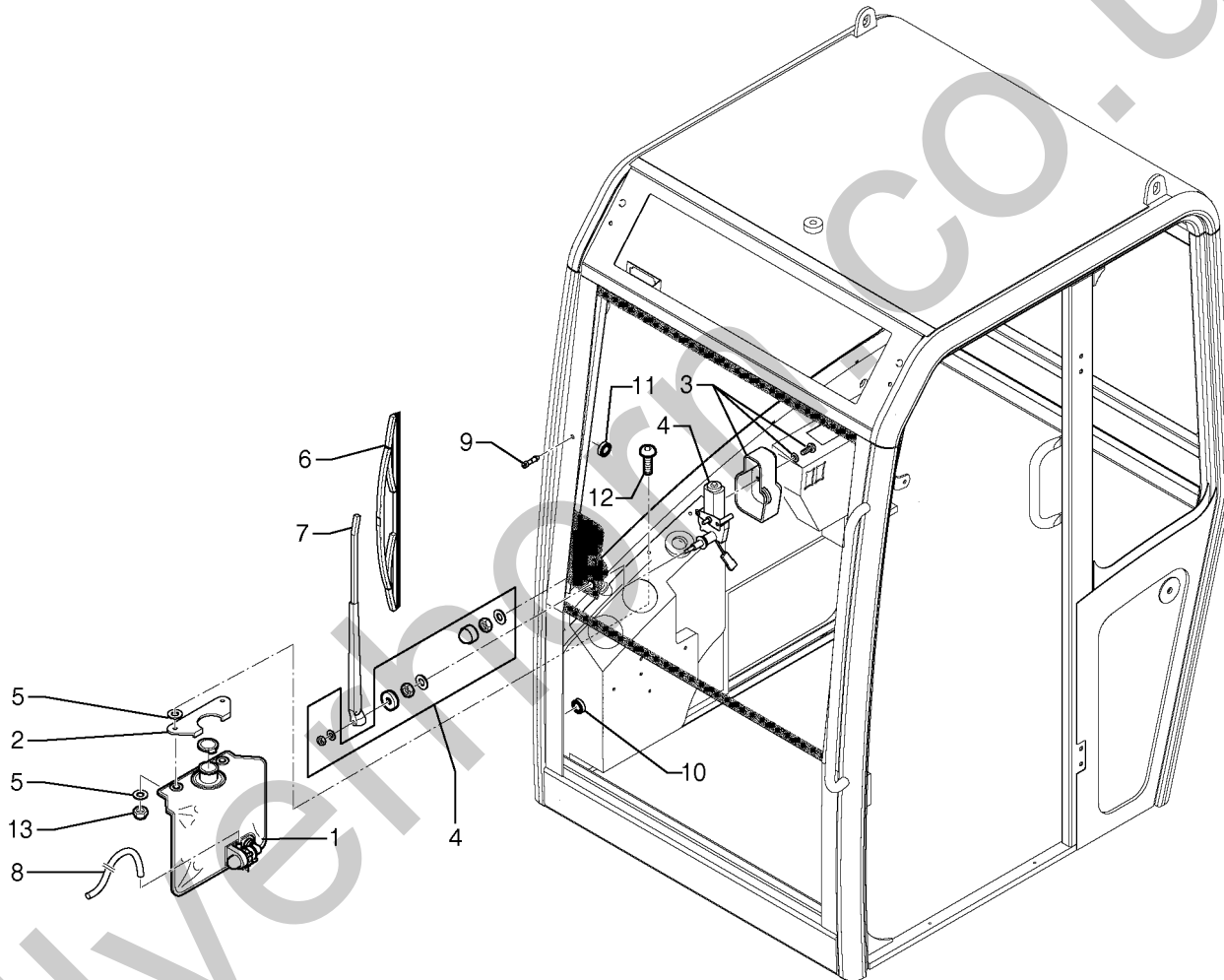


Fig.	Part No.	Quantity			P S	K I T	Description	Dénomination	Bezeichnung	Denominación	Notes
		1	2	3							
1	PJ 7416836	1	1			Windshield washer.....	Lave-glace.....	Scheibenwascher	Lavaparabrisas.....		
2	PJ 7418326	1	1			Apron	Tole	Schutzblech.....	Chapa protectora.....		
3	PJ 7418332	1	1			Sleeve	Manchon	Muffe	Manguito.....		
4	PJ 7418331	1	1			Wiper Motor	Moteur essuie glace	Wischermotor	Motor l.p.....		
5	PJ 7416807	4	4			Washer.....	Rondelle	Scheibe	Arandela.....		
6	PJ 7418329	1	1			Wiper blade.....	Balai essuie glace	Wischerblatt.....	Escobilla l.p.....		
7	PJ 7418328	1	1			Brush holder.....	Porte-balai	Bürstenhalter	Porta-escobillas.....		
8	PJ 7418325	1	1			Hose.....	Durit.....	Schlauch.....	Tubo flexible.....		
9	PJ 7418330	1	1			Nozzle	Gicleur.....	Düse	Difusor.....		
10	PJ 7413705	1	1			Grommet.....	Passe fil.....	Durchführung.....	Aislador pasapanel.....		
11	PJ 7411688	1	1			Grommet.....	Passe fil.....	Durchführung.....	Aislador pasapanel.....		
12	PJ 7416798	2	2			Screw.....	Vis	Schraube	Tornillo.....		
13	PJ 4450026	2	2			Lock nut	Contre-ecrou	Sicherungsmutter	Contratuerca.....	Nylstop M6	

1	.			Sistema de limpieza Reinigungssystem Système de nettoyage Cleaning system CAB 20/01/001 -	Catalogue id	Group
2	.				10019	363
3					Illustr. No	Section
4					363AZ1	100
5					Issue	Page
				VOE 6444410019	151	

VOLVO

EC20B

Silverhawk.com.co.uk

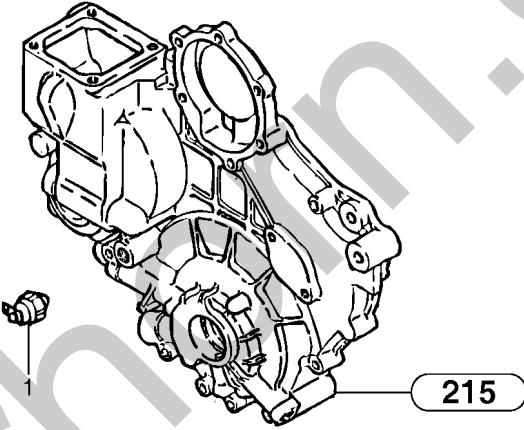


Fig.	Part No.	Quantity			P S	K I T	Description	Dénomination	Bezeichnung	Denominación	Notes
		1	2	3							
1	PJ 7417132	1	1			Pressure Switch.....	Mano contact.....	Druckschalter	Manocontacto.....		

1	272.60151			Interrupor de presión de aceite Druckschalter Manocontact d'huile Oil pressure switch	Catalogue id	Group
2	272.80151				10019	364
3					Illustr. No	Section
4					364Z1	100
5					Issue	Page
				VOE 6444410019	153	

VOLVO

EC20B

Silverhawk.com.co.uk

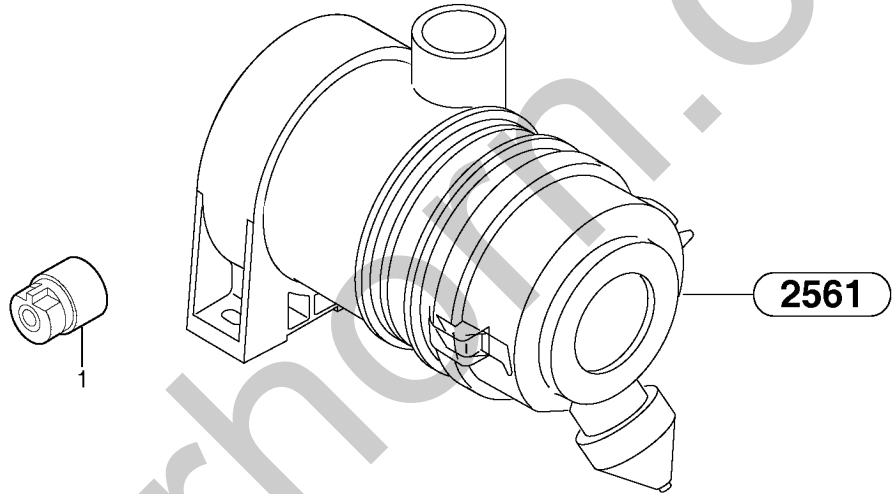


Fig.	Part No.	Quantity			P S	K I T	Description	Dénomination	Bezeichnung	Denominación	Notes
		1	2	3							
1	PJ 6050103	1	1			Clogging indicator	Indicateur de colmatage.....	Verstopfungsanzeiger	Indicador de obturación.....		

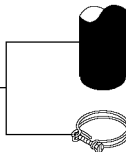
1	272.60151			Indicador de obturación Verstopfungsanzeiger Indicateur de colmatage Clogging indicator	Catalogue id 10019	Group 364
2	272.80151				Illustr. No 364AZ1	Section 200
3					Issue VOE 6444410019	Page 155
4						
5						

VOLVO

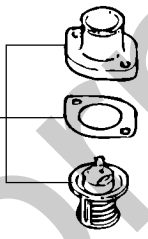
EC20B

Silvermoon.CO.UK

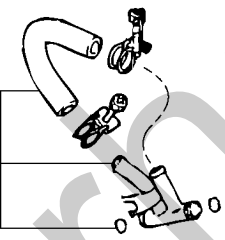
2615



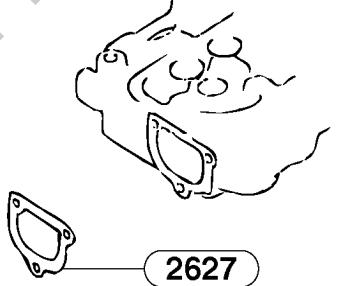
2627



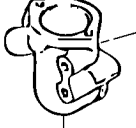
2627



2627



2627



2

1



Fig.	Part No.	Quantity			P S	K I T	Description	Dénomination	Bezeichnung	Denominación	Notes
		1	2	3							
1	PJ 7410752	1	1			Thermo Contact	Thermo-contact	Thermoschalter	Termocontacto		
2	PJ 7416242	1	1			Seal	Joint	Dichtring	Junta		

1	272.60151			Interruptor térmico Thermoschalter Thermocontact Thermal switch	Catalogue id 10019	Group 364
2	272.80151				Illustr. No 364BZ1	Section 300
3					Issue VOE 6444410019	Page 157
4						
5						

VOLVO

EC20B

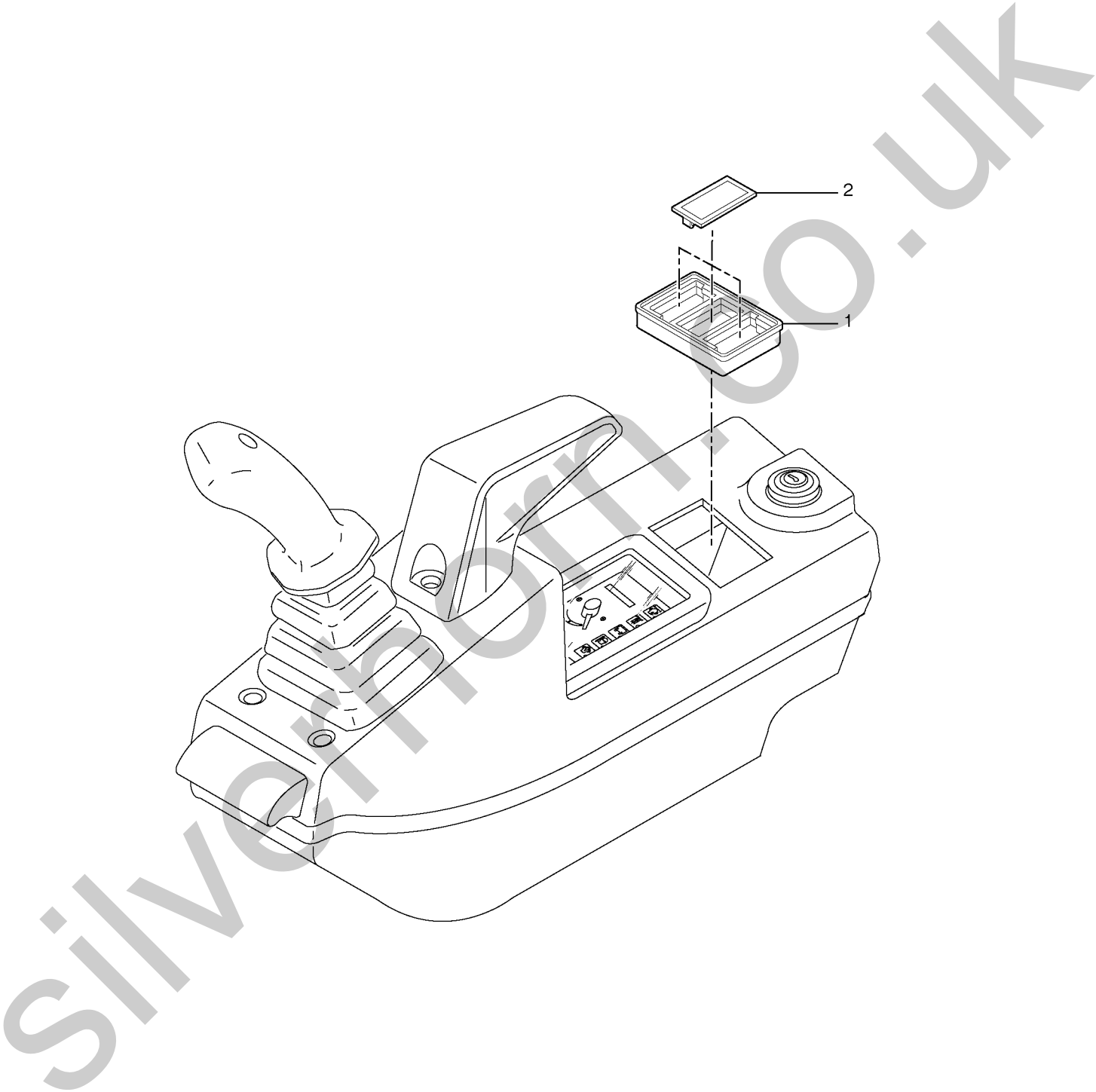


Fig.	Part No.	Quantity			P S	K I T	Description	Dénomination	Bezeichnung	Denominación	Notes
		1	2	3							
1	PJ 5160031	1	1			Support	Support.....	Stütze	Apoyo.....		
2	VOE 11803380	3	3			Muff	Cache.....	Muffe	Enchufe.....	(PJ 5160032)	

1	272.60151			Puesto de conducción : tablero de instrumentos (derecho) Bedienungsstand : Armaturenbrett (rechts) Poste de conduite : tableau de bord (côté droit) Operator's station : instrument panel (right)	Catalogue id 10019	Group 364
2	272.80151				Illustr. No 3641DZ1	Section 400
3						
4						
5					Issue VOE 6444410019	Page 159

VOLVO

EC20B

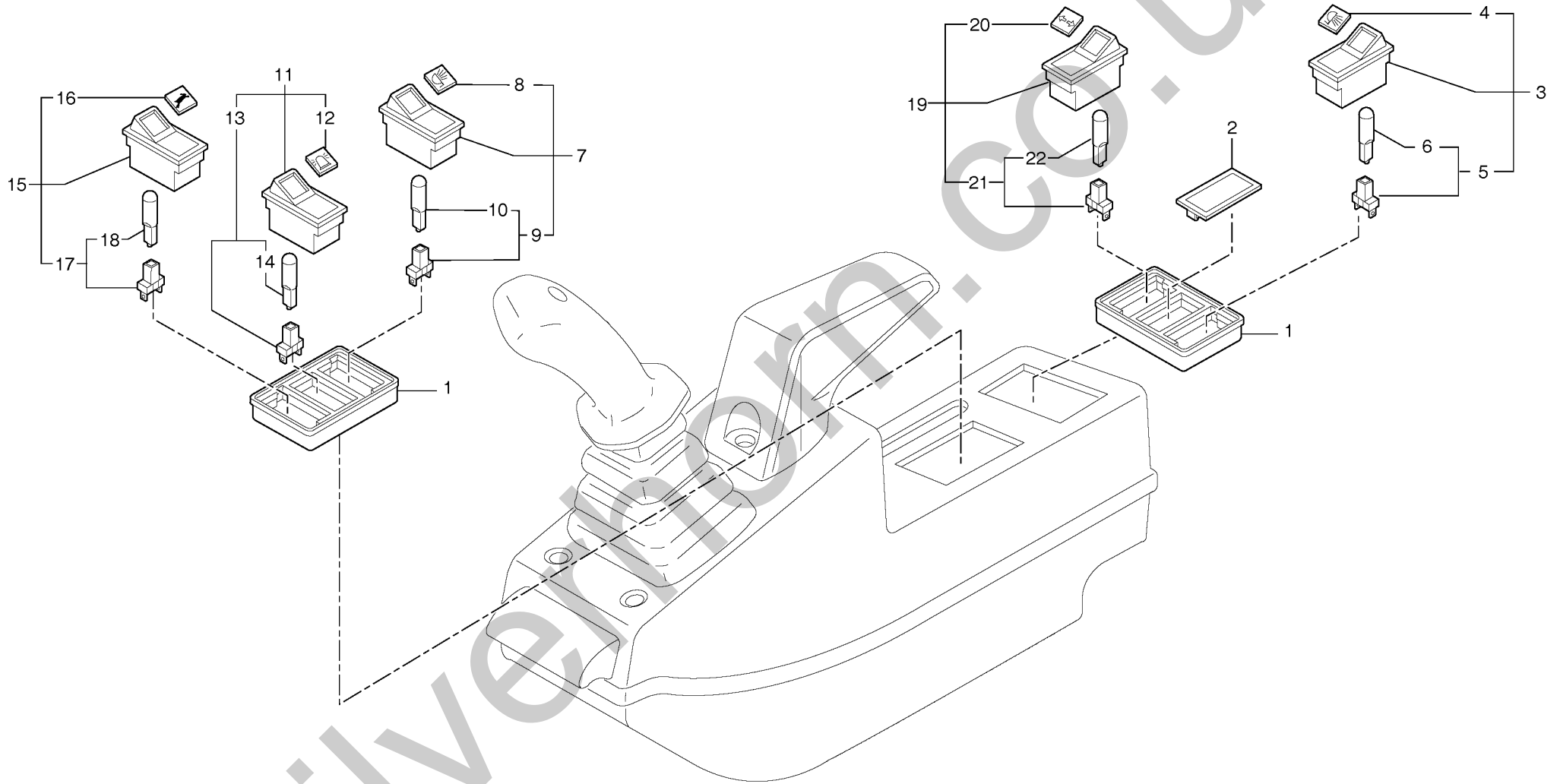


Fig.	Part No.	Quantity			P S	K I T	Description	Dénomination	Bezeichnung	Denominación	Notes
		1	2	3							
1	PJ 5160031	2	2			Support	Support.....	Stütze	Apoyo.....		
2	VOE 11803380	REQ	REQ			Muff	Cache.....	Muffe	Enchufe.....	(PJ 5160032)	
3	PJ 5160043	1	1			Switch	Commutateur	Schalter	Contactora.....		
4	PJ 5160035	1	1			•Symbol.....	•Symbole.....	•Symbol	•Símbolo.....		
5	PJ 5160030	1	1			•Lamp holder.....	•Porte-lampe	•Lampenfassung	•Portalampara.....		
6	PJ 5050022	1	1	SS		••Bulb	••Ampoule	••Glühlampe	••Ampolla.....		
7	PJ 5160043	1	1			Switch	Commutateur	Schalter	Contactora.....		
8	PJ 5160035	1	1			•Symbol.....	•Symbole.....	•Symbol	•Símbolo.....		
9	PJ 5160030	1	1			•Lamp holder.....	•Porte-lampe	•Lampenfassung	•Portalampara.....		
10	PJ 5050022	1	1	SS		••Bulb	••Ampoule	••Glühlampe	••Ampolla.....		
11	PJ 5160067	1	1			Flashing light switch.....	Commutateur, gyrophare	Rundumk. schalter	Interruptor luz advertencia i.....		
12	VOE 11803455	1	1			•Symbol.....	•Symbole.....	•Symbol	•Símbolo.....	(PJ 5160066)	
13	PJ 5160030	1	1			•Lamp holder.....	•Porte-lampe	•Lampenfassung	•Portalampara.....		
14	PJ 5050022	1	1	SS		••Bulb	••Ampoule	••Glühlampe	••Ampolla.....		
15	PJ 5160174	1	1	SS		Two-speed switch	Commutateur, 2 vitesses	Zweigangschalter	Interruptor de dos velocidades.....		
16	PJ 5160113	1	1			•Symbol.....	•Symbole.....	•Symbol	•Símbolo.....		
17	PJ 5160030	1	1			•Lamp holder.....	•Porte-lampe	•Lampenfassung	•Portalampara.....		
18	PJ 5050022	1	1	SS		••Bulb	••Ampoule	••Glühlampe	••Ampolla.....		
19	PJ 5160275	1	1	SS		Switch	Commutateur	Schalter	Contactora.....		
20	PJ 5160167	1	1			•Symbol.....	•Symbole.....	•Symbol	•Símbolo.....		
21	PJ 5160030	1	1			•Lamp holder.....	•Porte-lampe	•Lampenfassung	•Portalampara.....		
22	PJ 5050022	1	1	SS		••Bulb	••Ampoule	••Glühlampe	••Ampolla.....		

1	272.60151			Puesto de conducción : tablero de instrumentos (izquierdo) Bedienungsstand : Armaturenbrett (links) Poste de conduite : tableau de bord (côté gauche) Operator's station : instrument panel (left)	Catalogue id	Group
2	272.80151				10019	364
3					Illustr. No	Section
4					3641GZ1	500
5					Issue	Page
				VOE 6444410019	161	

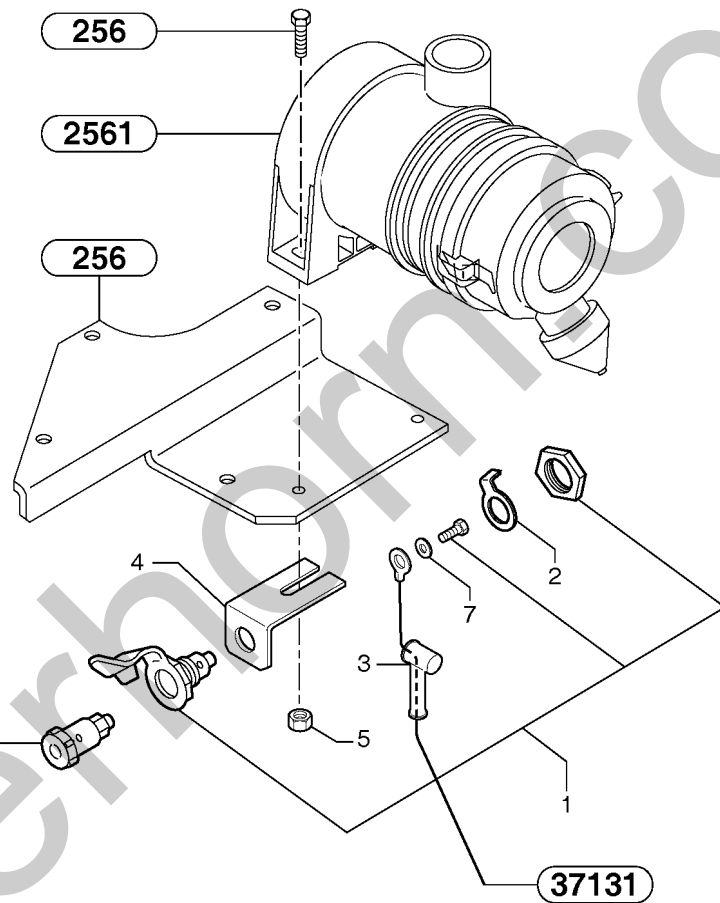


Fig.	Part No.	Quantity			P S	K I T	Description	Dénomination	Bezeichnung	Denominación	Notes
		1	2	3							
1	PJ 5070004	1	1			Power outlet.....	Prise électrique	Steckdose.....	Toma eléctrica.....		
2	PJ 5090060	1	1			Ring.....	Anneau.....	Ring.....	Anillo.....		
3	PJ 5140345	1	1			Sleeve.....	Manchon	Muffe	Manguito.....		
4	PJ 3560633	1	1			Support	Support.....	Stütze	Apoyo.....		
5	VOE 13945408	1	1			Nut	Ecrou.....	Mutter	Tuerca.....	M8	
6	PJ 5070007	1	1			Pin.....	Fiche	Stecker	Ficha.....		
7	VOE 955891	1	1			Washer.....	Rondelle.....	Scheibe	Arandela.....	4.3x8x0.8	

1	272.60151			Toma de lámpara de inspección Handlampenanschluss Prise pour lampe baladeuse Inspection light socket	Catalogue id 10019	Group 364
2	272.80151				Illustr. No 3642Z1	Section 600
3					Issue VOE 6444410019	Page 163
4						
5						

VOLVO

EC20B

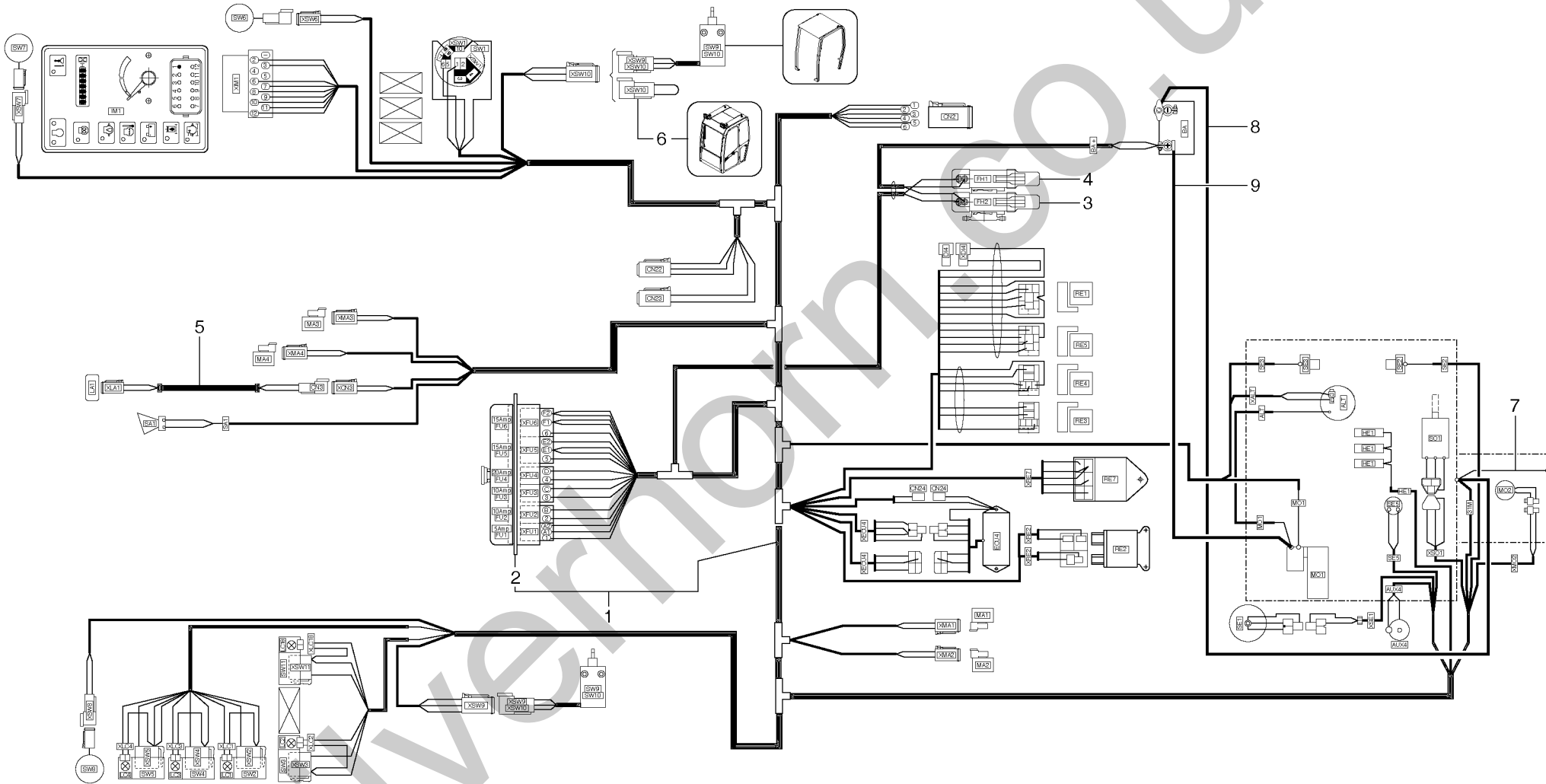


Fig.	Part No.	Quantity			P S	K I T	Description	Dénomination	Bezeichnung	Denominación	Notes
		1	2	3							
1	VOE 11800859	1	1			Wire harness.....	Faisceau électrique	Kabelbaum	Manojo cables.....		
2		1	1			•Fuse box.....	•Boitier fusible	•Sicherungsdose	•Caja fusibles.....	See group 372, Page 173	
3		1	1			•Fuse holder.....	•Porte-fusible.....	•Sicherungshalter	•Portafusibles.....	See group 372, Page 173	
4		1	1			•Fuse holder.....	•Porte-fusible.....	•Sicherungshalter	•Portafusibles.....	See group 372, Page 173	
5	VOE 11800408	1	1			Wire harness.....	Faisceau électrique	Kabelbaum	Manojo cables.....		
6	PJ 5720539	1	1			Wire harness.....	Faisceau électrique	Kabelbaum	Manojo cables.....		
7	PJ 5720051	1	1			Braid.....	Tresse	Geflecht.....	Trenzado.....		
8		1	1			Battery cable.....	Cable de batterie.....	Batteriekabel	Cable de batería.....	See group 371, Page 171	
9		1	1			Battery cable.....	Cable de batterie.....	Batteriekabel	Cable de batería.....	See group 371, Page 171	

1	272.60151			Sistema eléctrico / sin Puma Elektroanlage / ohne Puma Système électrique / sans unité de commande Puma Electrical system / without Puma	Catalogue id 10019	Group 371
2	272.80151				Illustr. No 3711Z1	Section 100
3					Issue VOE 6444410019	Page 165
4						
5						

VOLVO

EC20B

Silverhobby.com.uk

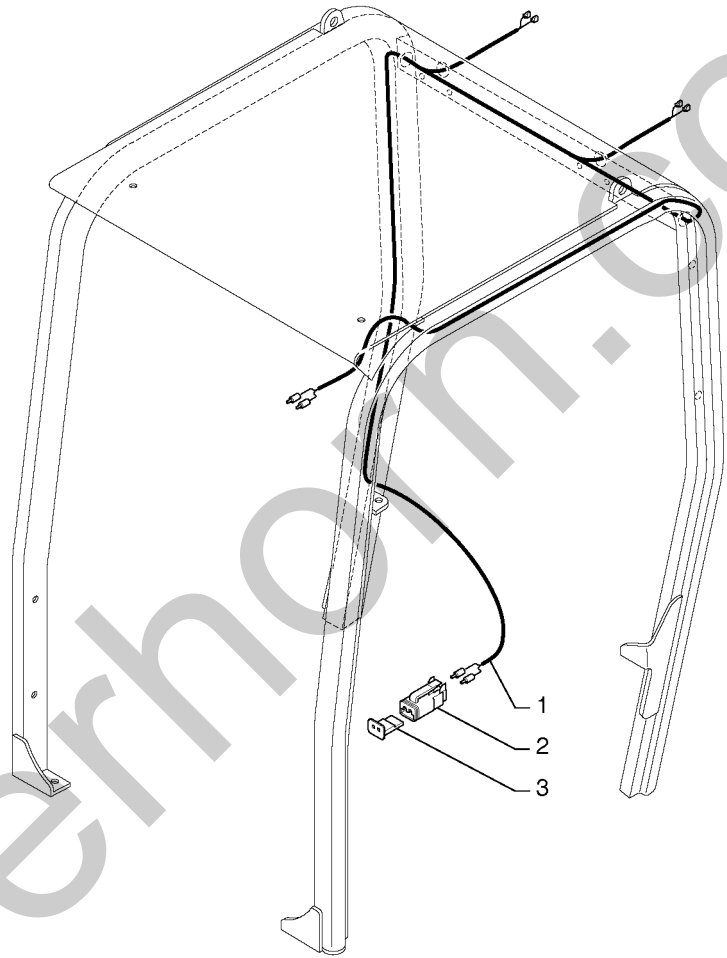


Fig.	Part No.	Quantity			P S	K I T	Description	Dénomination	Bezeichnung	Denominación	Notes
		1	2	3							
1	PJ 7418518	1	1			Wire harness.....	Faisceau électrique	Kabelbaum	Manejo cables.....		
2	PJ 7418519	1	1			Plug connector.....	Connecteur.....	Steckverbinder	Enchufe pasadorf.....		
3	PJ 7418520	1	1			Latch	Poignee Blocage.....	Knebel	Mango Seguridad.....		

1	272.60151			Sistema eléctrico / protección contra vuelcos Elektroanlage / Überrollbügel Systeme électrique / Cabine ouverte Electrical system / Canopy	Catalogue id 10019	Group 371
2	272.80151				Illustr. No 3712Z1	Section 210
3					Issue VOE 6444410019	Page 167
4						
5						

VOLVO

EC20B

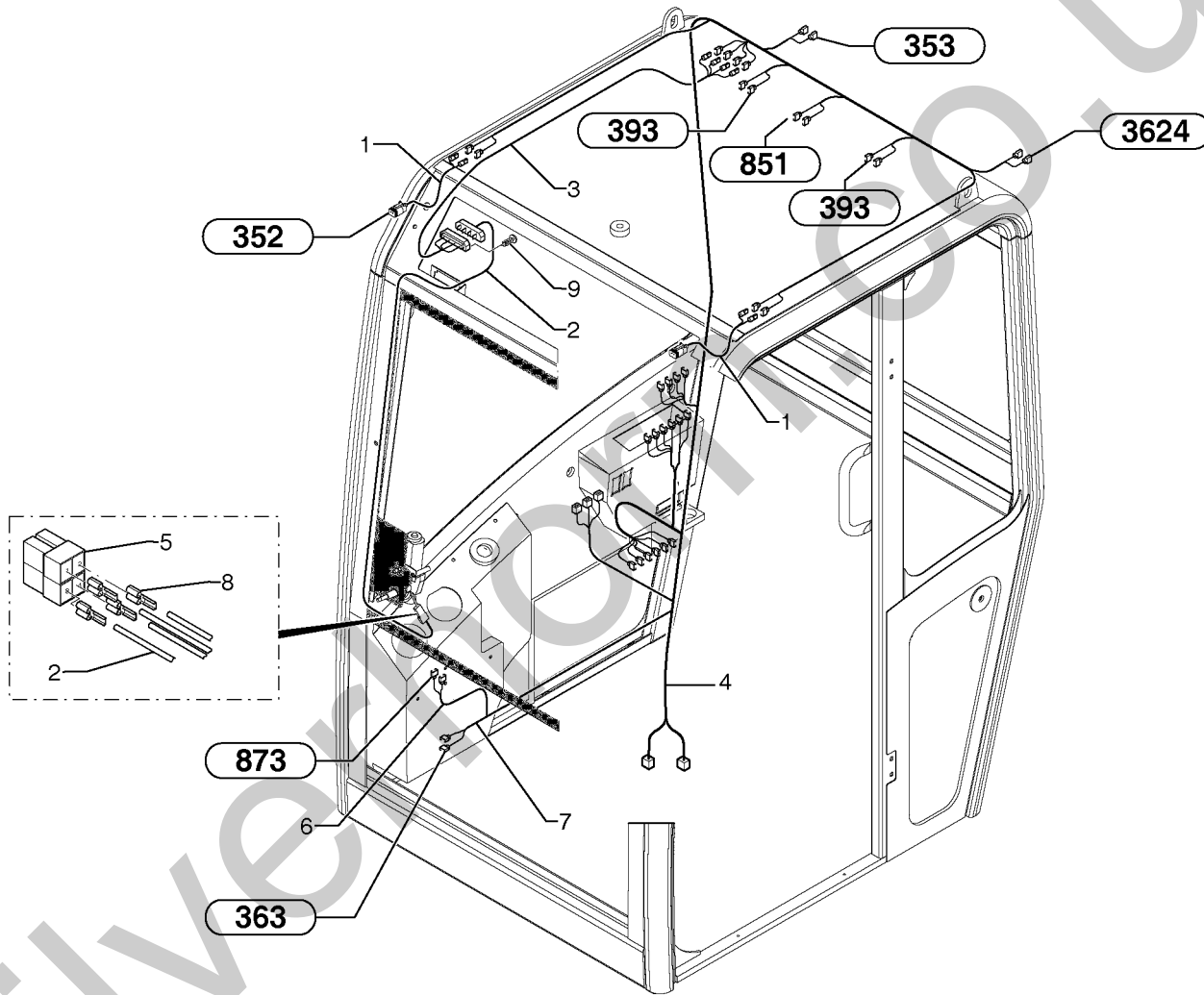


Fig.	Part No.	Quantity			P S	K T	Description	Dénomination	Bezeichnung	Denominación	Notes
		1	2	3							
1	PJ 7418336	2	2			Wire harness.....	Faisceau électrique	Kabelbaum	Manejo cables.....		
2	PJ 7418334	1	1			Wire harness.....	Faisceau électrique	Kabelbaum	Manejo cables.....		
3	PJ 7418333	1	1			Wire harness.....	Faisceau électrique	Kabelbaum	Manejo cables.....		
4	PJ 7418335	1	1			Wire harness.....	Faisceau électrique	Kabelbaum	Manejo cables.....		
5	PJ 7418339	1	1			Plug connector.....	Connecteur.....	Steckverbinder	Enchufe pasadorf.....		
6	PJ 7418338	1	1			Wire harness.....	Faisceau électrique	Kabelbaum	Manejo cables.....		
7	PJ 7418337	1	1			Wire harness.....	Faisceau électrique	Kabelbaum	Manejo cables.....		
8	PJ 7418340	4	4			Cable terminal.....	Cosse cable	Kabelschuh.....	Terminal cable.....		
9	PJ 7416803	2	2			Screw.....	Vis	Schraube	Tornillo.....		

1	.			Sistema eléctrico / cabina Elektroanlage / Kabine Système électrique / cabine Electrical system / cab CAB 20/01/001 -	Catalogue id 10019	Group 371
2	.				Illustr. No 3712AZ1	Section 220
3					Issue VOE 6444410019	Page 169
4						
5						

VOLVO

EC20B

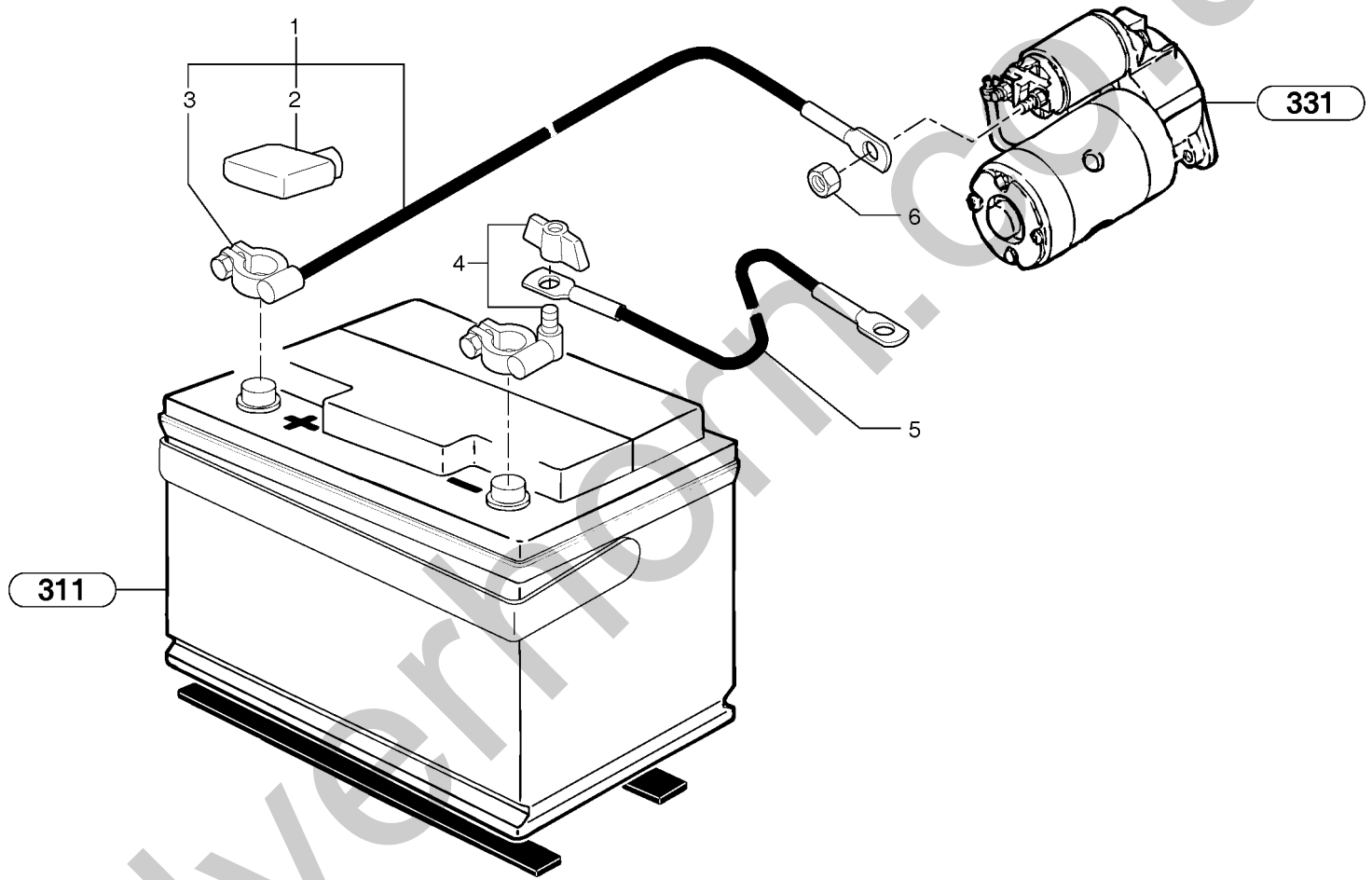


Fig.	Part No.	Quantity			P S	K I T	Description	Dénomination	Bezeichnung	Denominación	Notes
		1	2	3							
1	PJ 5720535	1	1			Battery cable	Cable de batterie	Batteriekabel	Cable de batería	(+)	
2	PJ 5040084	1	1			•Cowl	•Auvent	•Windlauf	•Torpedo		
3	PJ 5090051	1	1	SS		•Cable terminal	•Cosse cable	•Kabelschuh	•Terminal cable		
4	PJ 5130090	1	1			Plug tap	Robinet	Kugelhahnventil	Grifo		
5	PJ 5720645	1	1			Battery cable	Cable de batterie	Batteriekabel	Cable de batería	(-)	
6	VOE 13945408	1	1			Nut	Ecrou	Mutter	Tuerca	M8	

1	272.60151			Sistema eléctrico / batería Elektroanlage / Batterie Système électrique / batterie Electrical system / battery	Catalogue id	Group
2	272.80151				10019	371
3					Illustr. No	Section
4					3714Z1	400
5					Issue	Page
				VOE 6444410019	171	

VOLVO

EC20B

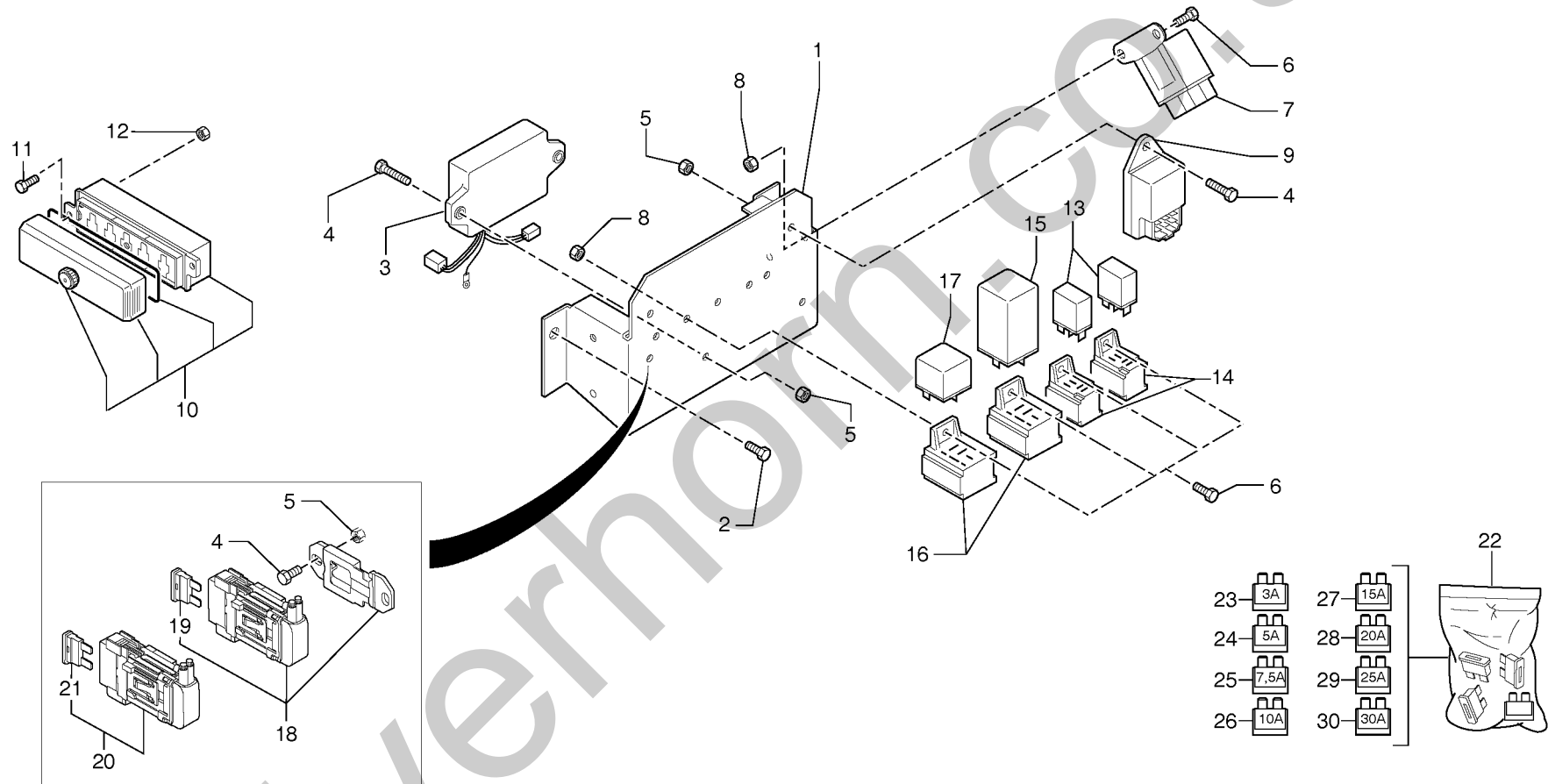
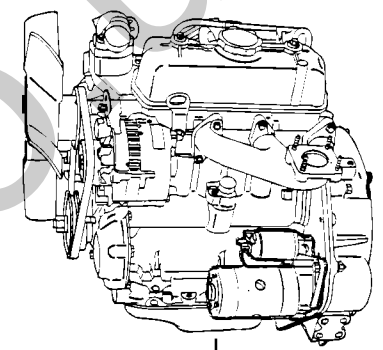
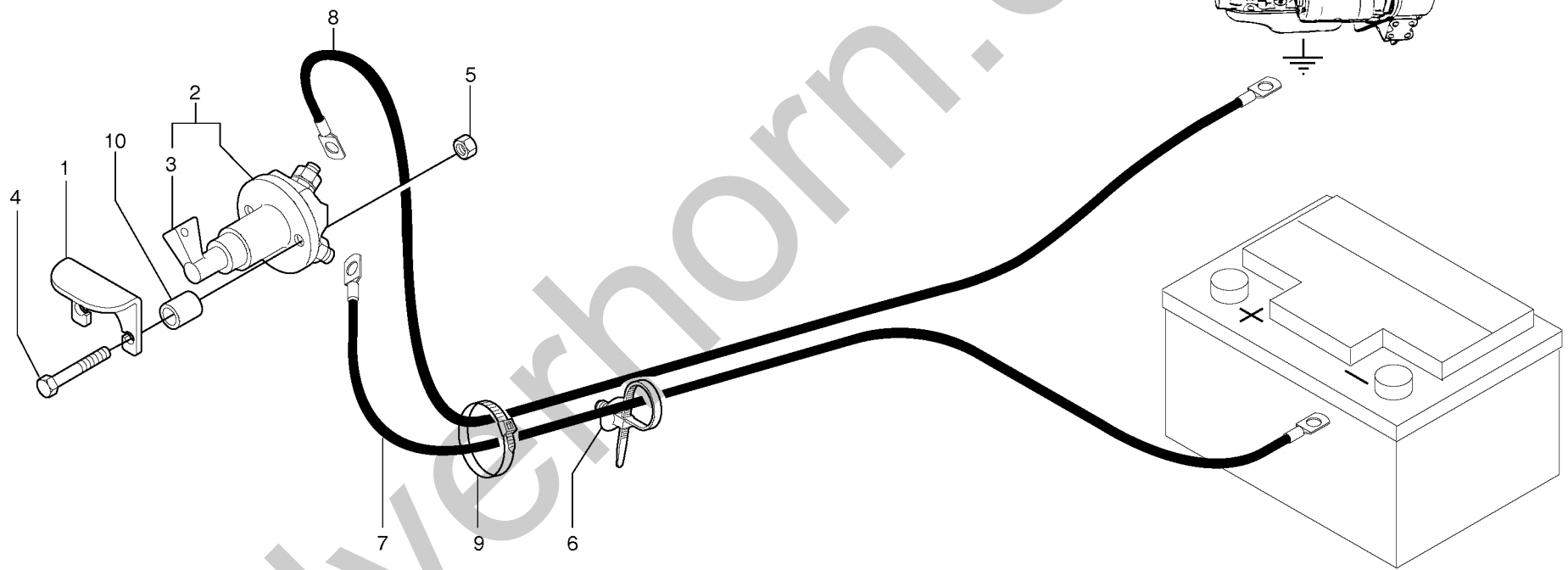


Fig.	Part No.	Quantity			P S	K I T	Description	Dénomination	Bezeichnung	Denominación	Notes
		1	2	3							
1	PJ 3630419	1	1			Support	Support.....	Stütze	Apoyo.....		
2	VOE 13946173	2	2			Flange screw.....	Vis à bride	Flanschschraube	Torn embridado.....	M8x20	
3	PJ 5110050	1	1			Control Unit	Unité de commande	Steuereinheit	Unidad de mando.....		
4	VOE 969408	5	5			6-pt skt screw.....	Vis creuse de 6	Hohlschraube	Racor 6-dientes.....	HM5X20	
5	VOE 965483	5	5			Nut	Ecrou.....	Mutter	Tuerca.....	HM5	
6	VOE 969405	6	6			6-pt skt screw.....	Vis creuse de 6	Hohlschraube	Racor 6-dientes.....	HM5X12	
7	PJ 5160194	1	1			Relay, pre - heater	Relais de prechauffe	Vorglührelais	Relé, precalentador.....		
8	VOE 965483	6	6			Nut	Ecrou.....	Mutter	Tuerca.....	HM5	
9	PJ 5110049	1	1			Relay.....	Relais	Relais	Rele.....		
10	PJ 5080122	1	1			Fuse box	Boite a fusibles.....	Sicherungsdose.....	Caja de fusibles.....		
11	VOE 13969516	2	2			Screw	Vis	Schraube	Tornillo.....	(VOE 969516) M4x16	
12	VOE 955779	2	2			Hexagon Nut.....	Ecrou Hexagonal.....	Sechskantmutter	Tuerca Hexagon.....	(PJ 4410007) HM4	
13	PJ 5110047	2	2			Microrelay	Microrelais.....	Mikrorelais	Microrelés.....		
14	PJ 5080146	2	2			Plug connector.....	Connecteur.....	Steckverbinder	Enchufe pasadorf.....		
15	PJ 5110042	1	1			Relay.....	Relais	Relais	Rele.....		
16	PJ 5080042	2	2			Plug connector.....	Connecteur.....	Steckverbinder	Enchufe pasadorf.....		
17	VOE 11806280	1	1			Relay.....	Relais	Relais	Rele.....	(PJ 5110048)	
18	PJ 5120034	1	1			Fuse Holder	Porte fusible	Sicherungshalter	Porta-fusible.....		
19	PJ 5120037	1	1			•Fuse.....	•Fusible	•Sicherung.....	•Fusible.....	40 A	
20	PJ 5120039	1	1			Fuse Holder	Porte fusible	Sicherungshalter	Porta-fusible.....		
21	VOE 979009	1	1			•Fuse.....	•Fusible	•Schmelzsicherung.....	•Fusible.....	(PJ 5120038) 50 A	
22	PJ 7416675	1	1			Fuse kit	Jeu de fusibles	Sicherungen (Satz).....	Juego de fusibles.....		
23	VOE 981405	1	1			•Fuse.....	•Fusible	•Schmelzsicherung.....	•Fusible.....	(PJ 5120019) 3 A	
24	VOE 13969160	1	1			•Fuse.....	•Fusible	•Schmelzsicherung.....	•Fusible.....	(PJ 5120012) 5 A	
25	VOE 980555	1	1			•Fuse.....	•Fusible	•Schmelzsicherung.....	•Fusible.....	(PJ 5120013) 7,5 A	
26	VOE 969161	2	2			•Fuse.....	•Fusible	•Schmelzsicherung.....	•Fusible.....	(PJ 5120014) 10 A	
27	VOE 13969162	1	1			•Fuse.....	•Fusible	•Schmelzsicherung.....	•Fusible.....	(PJ 5120016) 15 A	
28	VOE 978999	2	2			•Fuse.....	•Fusible	•Schmelzsicherung.....	•Fusible.....	(PJ 5120018) 20 A	
29	VOE 13969163	1	1			•Fuse.....	•Fusible	•Schmelzsicherung.....	•Fusible.....	(PJ 5120023) 25 A	
30	PJ 5120017	1	1			•Fuse.....	•Fusible	•Sicherung.....	•Fusible.....	30 A	

1	272.60151								Catalogue id	Group
2	272.80151								10019	372
3									Illustr. No	Section
4									372Z1	100
5									Issue	Page
									VOE 6444410019	173



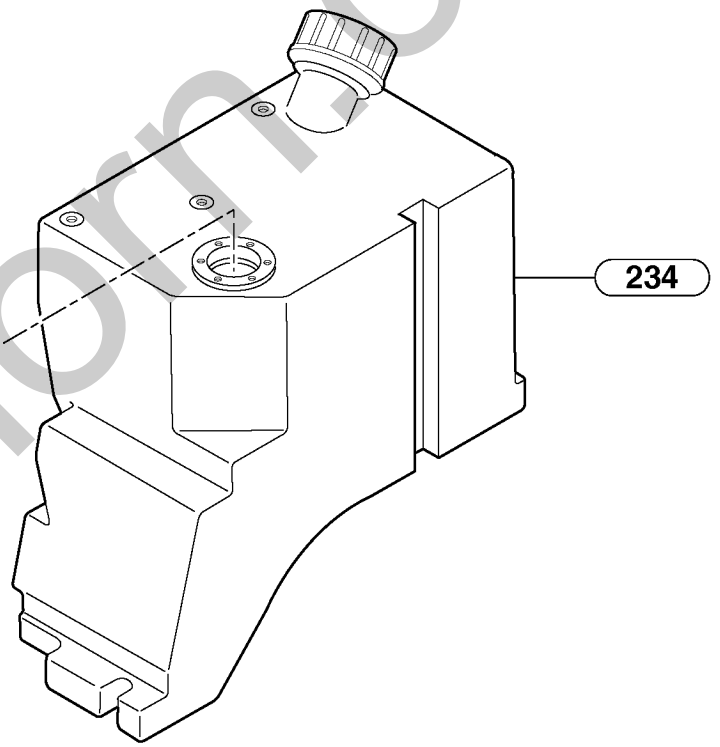
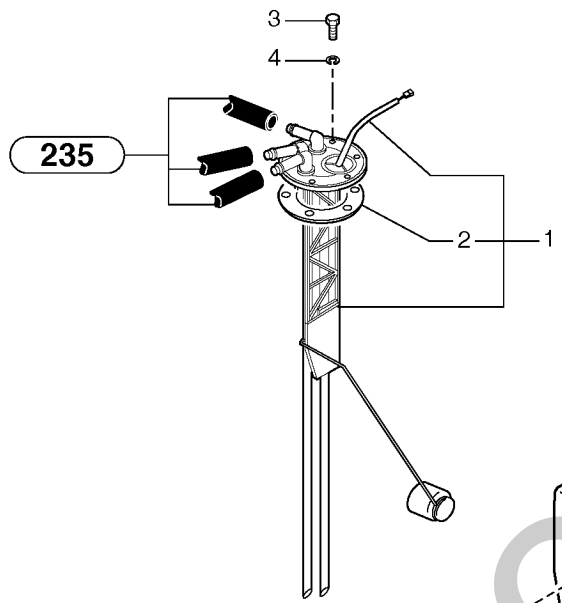
Silverhorn.CO.UK

Fig.	Part No.	Quantity			P S	K I T	Description	Dénomination	Bezeichnung	Denominación	Notes
		1	2	3							
1	PJ 3560674	1	1			Cover Plate	Protection en tole	Schutzblech	Placa Tapa		
2	VOE 11802745	1	1			Main Switch	Coupe-circ.pri	Hauptschalter	Interr Maestro	(PJ 5130105)	
3	PJ 7418213	1	1			•Wrench	•Cle	•Schraubenschlüssel	•Llave		
4	VOE 965179	2	2			Screw	Vis	Schraube	Tornillo	H M8x50	
5	VOE 13945408	2	2			Nut	Ecrou	Mutter	Tuerca	M8	
6	PJ 4690420	1	1			Clamp	Collier serrage	Klemme	Abrazadera		
7	PJ 5720589	1	1			Battery cable	Cable de batterie	Batteriekabel	Cable de batería	(+)	
8	PJ 5720590	1	1			Battery cable	Cable de batterie	Batteriekabel	Cable de batería	(-)	
9	PJ 4690030	2	2			Clamp	Collier serrage	Klemme	Abrazadera		
10	PJ 3920072	2	2			Spacer	Entretoise	Abstandstueck	Casquillo distanciad		

1	272.60151			Disyuntor de batería Batterieabschaltung Coupe-batterie Battery cut-out	Catalogue id	Group
2	272.80151				10019	372
3					Illustr. No	Section
4					3714CZ1	400
5					Issue	Page
				VOE 6444410019	175	

VOLVO

EC20B



Silvertronics.co.uk

Fig.	Part No.	Quantity			P S	K I T	Description	Dénomination	Bezeichnung	Denominación	Notes
		1	2	3							
1	PJ 5130128	1	1			Transmitter.....	Transmetteur.....	Sender.....	Transmisor.....		
2	PJ 7417895	1	1			•Seal	•Joint	•Dichtring.....	•Junta.....		
3	VOE 13969516	6	6			Screw.....	Vis	Schraube.....	Tornillo.....	(VOE 969516) M4x16	
4	VOE 955891	6	6			Washer.....	Rondelle.....	Scheibe	Arandela.....	4.3x8x0.8	

1	272.60151			Transmisor Sender Transmetteur Transmitter	Catalogue id	Group
2	272.80151				10019	386
3					Illustr. No	Section
4					3862Z1	200
5					Issue	Page
					VOE 6444410019	177

VOLVO

EC20B

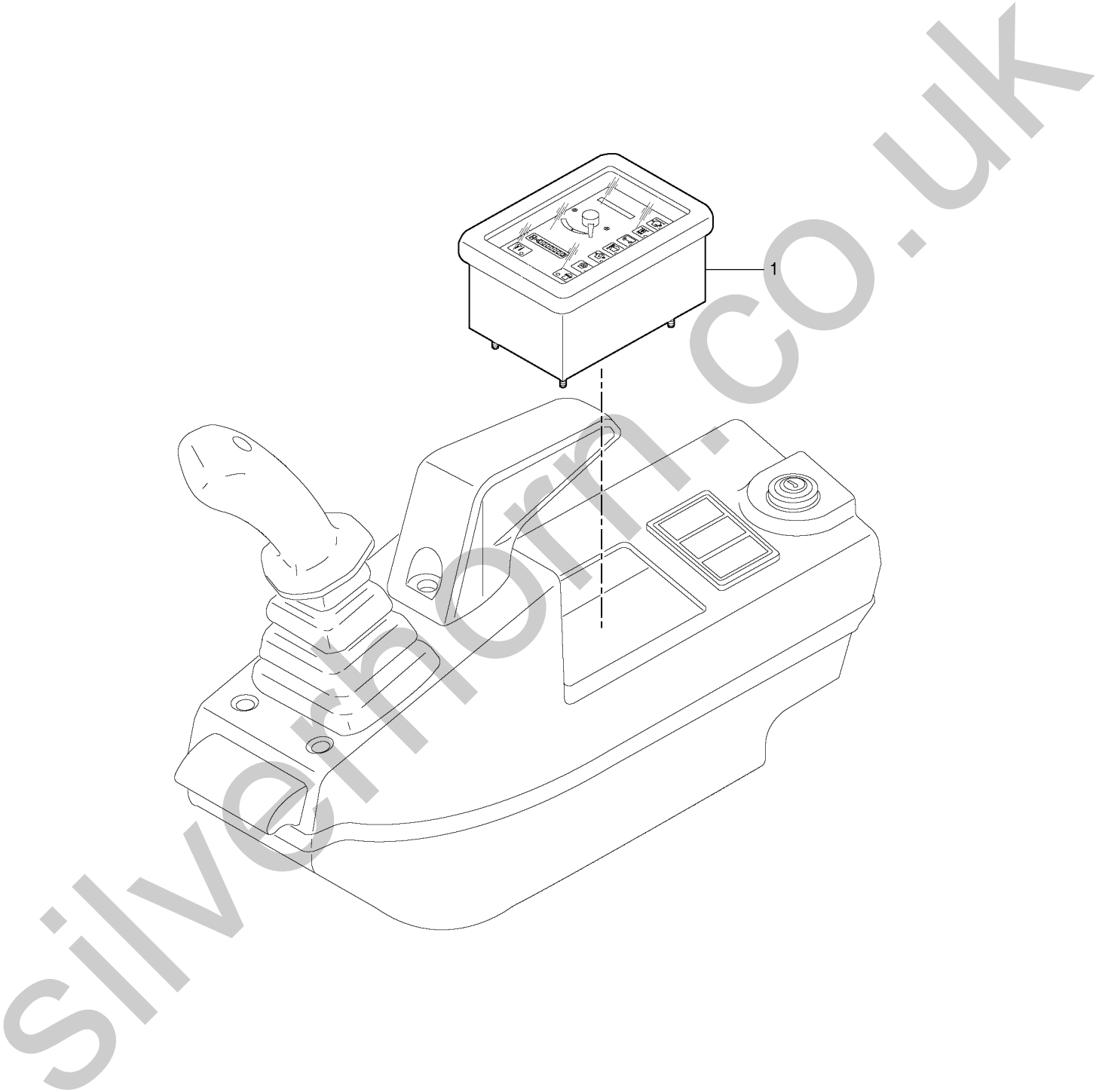


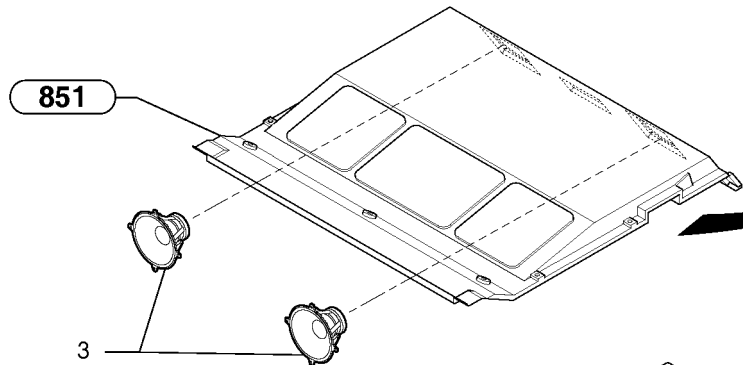
Fig.	Part No.	Quantity			P S	K I T	Description	Dénomination	Bezeichnung	Denominación	Notes
		1	2	3							
1	PJ 5160271	1	1			Control Panel	Panneau commande	Bedienungstafel.....	Panel Mando.....		

1	272.60151			Panel mando Bedienungstafel Panneau de commande Control panel	Catalogue id	Group
2	272.80151				10019	387
3					Illustr. No	Section
4					387Z1	100
5					Issue	Page
				VOE 6444410019	179	

VOLVO

EC20B

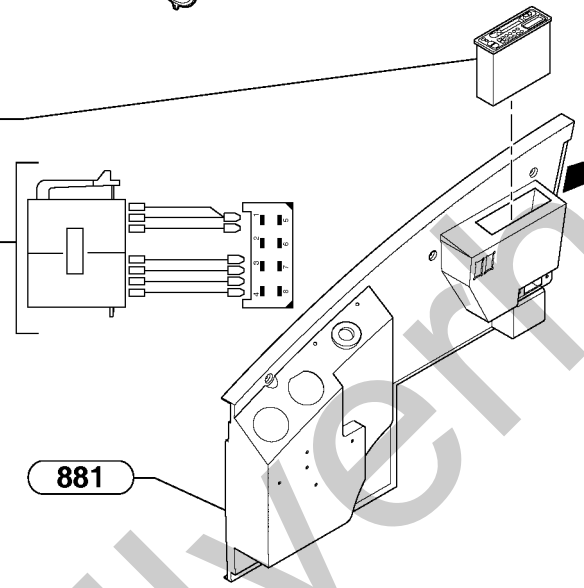
851



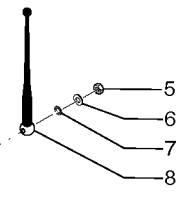
3

2

4



881

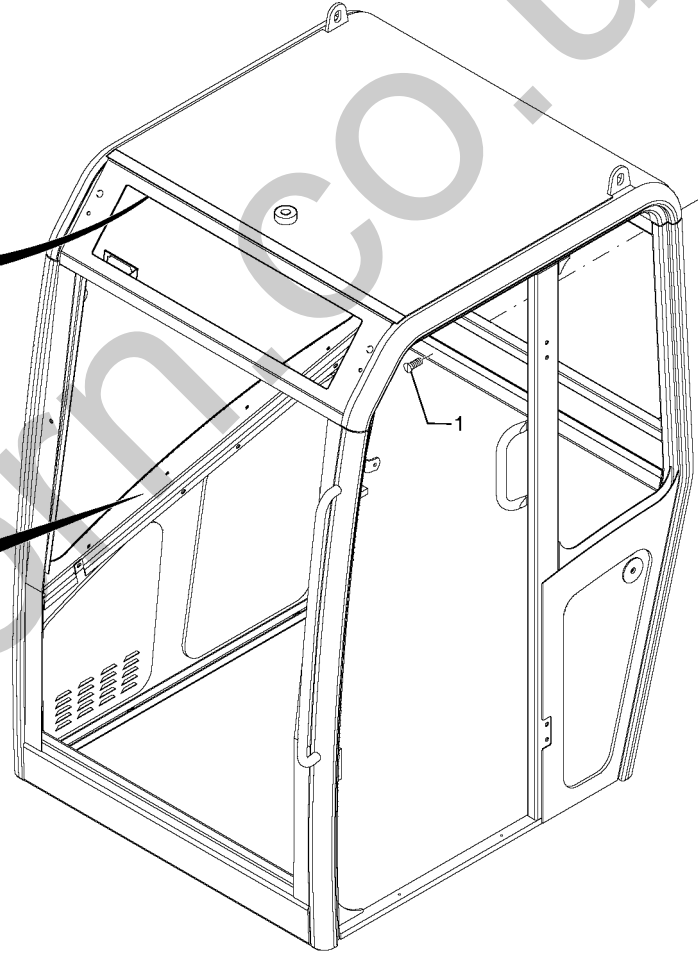


5

6

7

8



1

Silverline.co.uk

Fig.	Part No.	Quantity			P S	K I T	Description	Dénomination	Bezeichnung	Denominación	Notes
		1	2	3							
1	PJ 7418394	1	1			Screw	Vis	Schraube	Tornillo.....		
2	PJ 5130027	1	1			Radio.....	Auto-radio.....	Radio	Radio.....		
3	PJ 5180081	1	1	SS		Loudspeaker kit.....	Ensemble de haut-parleur...	Lautsprechersatz.....	Juego de altavoces.....		
4	VOE 11800426	1	1			Wire harness.....	Faisceau électrique	Kabelbaum	Manejo cables.....		
5	PJ 7418395	1	1			Lock nut	Contre-ecrou	Sicherungsmutter	Contratuerca.....		
6	PJ 7416807	1	1			Washer.....	Rondelle	Scheibe	Arandela.....		
7	PJ 7411683	1	1	SS		Lock Washer.....	Rondel.verroui.....	Sicher Scheibe	Arandel Segurid.....	JZC 10	
8	PJ 7411993	1	1			Antenna.....	Antenne.....	Antenne.....	Antena.....		

1	.			Kit de radio Radio-Kit Kit autoradio Radio kit CAB 20/01/001 -	Catalogue id	Group
2	.				10019	393
3					Illustr. No	Section
4					393AZ1	100
5					Issue	Page
				VOE 6444410019	181	

VOLVO

EC20B

VOLVO

Construction Equipment

Silverhorne.co.uk

GROUP	Section	Page	GROUP	Section	Page
415	Engine coupling / hydraulic pump	100	189		
441	Travelling gear motor assy / without brake	100	191		
441	Hydraulic travelling motor	110	193		
441	Slewing gear motor installation	200	195		
441	Slewing gear motor	210	197		
443	Swivel joint equipment	100	199		
443	Swivel joint equipment / variable track	200	201		
443	Swivel joint	300	203		
443	Swivel joint	310	205		
443	Swivel joint / variable track	400	207		
492	Slewing ring	200	209		
492	Lubrication	500	211		

INDEX OF CONTENTS	Catalogue id 10019	Group 4
	Issue VOE 6444410019	Page 183



TABLE DES MATIÈRES

Catalogue id 10019	Group 4
Issue VOE 6444410019	Page 184

GROUPE	Section	Page	GROUPE	Section	Page
415	Dispositif d'accouplement du moteur / pompe hydraulique.....	100			189
441	Motoréducteur de translation / sans frein.....	100			191
441	Moteur de translation	110			193
441	Mise en place du motoréducteur d'orientation	200			195
441	Motoréducteur d'orientation	210			197
443	Mise en place du joint tournant	100			199
443	Mise en place du joint tournant / voie variable	200			201
443	Joint tournant	300			203
443	Joint tournant	310			205
443	Joint tournant / voie variable	400			207
492	Couronne d'orientation.....	200			209
492	Graissage.....	500			211

GRUPPE	Abschnitt	Seite	GRUPPE	Abschnitt	Seite
415	Motorkupplung / hydraulische Pumpe.....	100			189
441	Getriebemotor für die Fahrbewegung / ohne Bremse.....	100			191
441	Fahrmotor	110			193
441	Einbau des Schwenkmotors	200			195
441	Schwenkmotor	210			197
443	Drehverteiler kompl.	100			199
443	Drehverteiler kompl. / verstellbare Spurweite	200			201
443	Drehverteiler	300			203
443	Drehverteiler	310			205
443	Drehverteiler / verstellbare Spurweite	400			207
492	Drehkranz	200			209
492	Schmierung.....	500			211

INHALTSVERZEICHNIS	Catalogue id 10019	Group 4
	Issue VOE 6444410019	Page 185



INDICE		Catalogue id 10019	Group 4		
		Issue VOE 6444410019	Page 186		
GRUPO	Sección	Página	GRUPO	Sección	Página

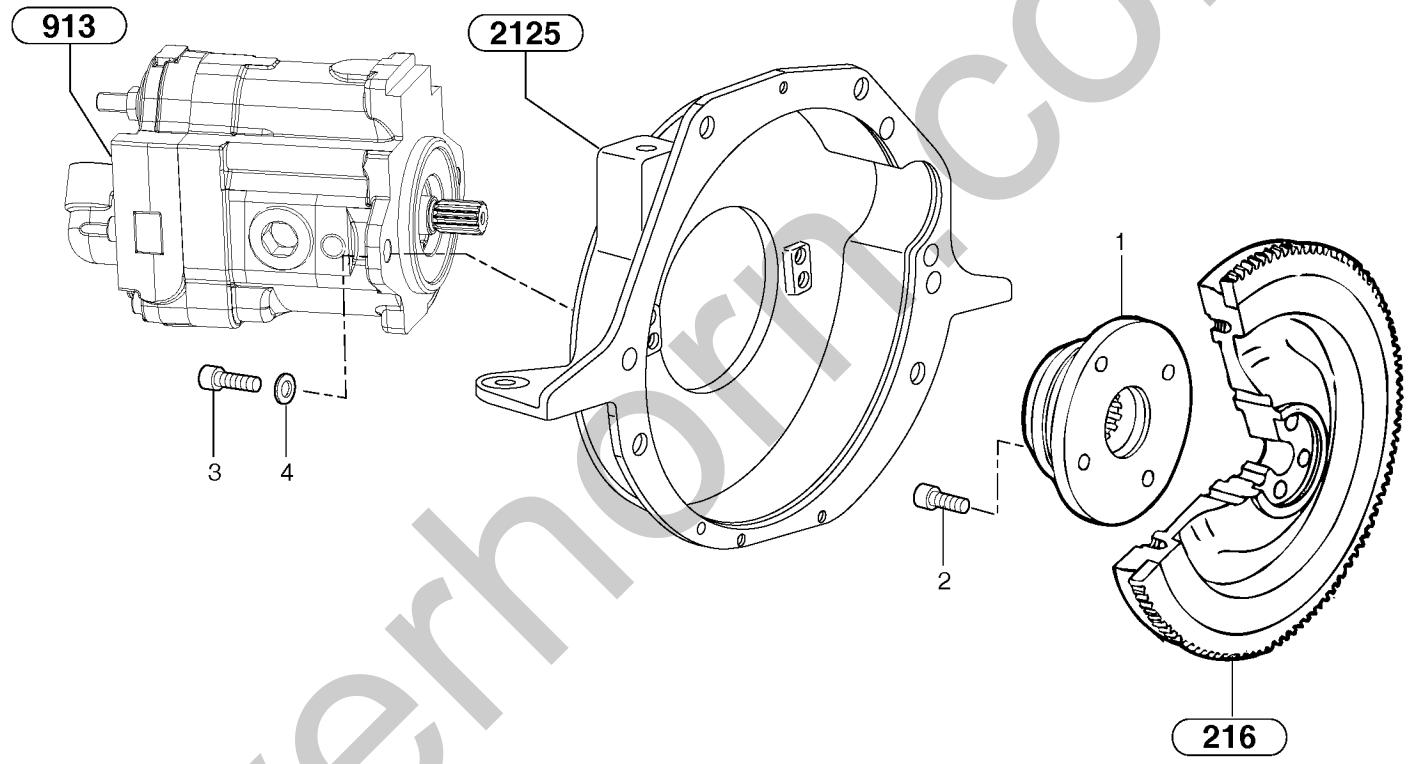
415	Acoplamiento del motor / bomba hidráulica.....	100	189
441	Motor reductor de traslación / sin freno	100	191
441	Motor de traslación hidráulico	110	193
441	Instalación del motor reductor de giro.....	200	195
441	Motor reductor de giro.....	210	197
443	Equipo de junta de giro	100	199
443	Equipo de junta de giro / vía variable.....	200	201
443	Junta de giro	300	203
443	Junta de giro	310	205
443	Junta de giro / vía variable.....	400	207
492	Corona de giro	200	209
492	Lubricación.....	500	211

Silverhorn.CO.UK

VOLVO

Construction Equipment

Silverhorne.co.uk



Silverh
CO. UK

Fig.	Part No.	Quantity			P S	K I T	Description	Dénomination	Bezeichnung	Denominación	Notes
		1	2	3							
1	PJ 5010088	1	1			Coupling Piece.....	Accouplement	Leit Verbinder.....	Pieza Conexión.....		
2	PJ 4290107	4	4			Screw.....	Vis	Schraube.....	Tornillo.....	CHc M10X20	
3	VOE 977117	2	2			Allen Hd Screw	Vis A 6 Pans Cr.....	Inbusschraube.....	Torn Hex Embut.....	CHc M12X35	
4	VOE 955897	2	2	SS		Washer.....	Rondelle	Scheibe	Arandela.....	13x24x2	

1	272.60151			Acoplamiento del motor / bomba hidráulica Motorkupplung / hydraulische Pumpe Dispositif d'accouplement du moteur / pompe hydraulique Engine coupling / hydraulic pump	Catalogue id 10019	Group 415
2	272.80151				Illustr. No 415Z2	Section 100
3					Issue VOE 6444410019	Page 189
4						
5						

VOLVO

EC20B

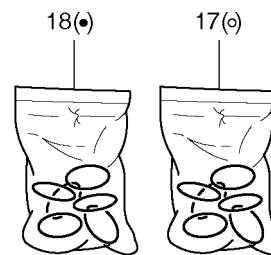
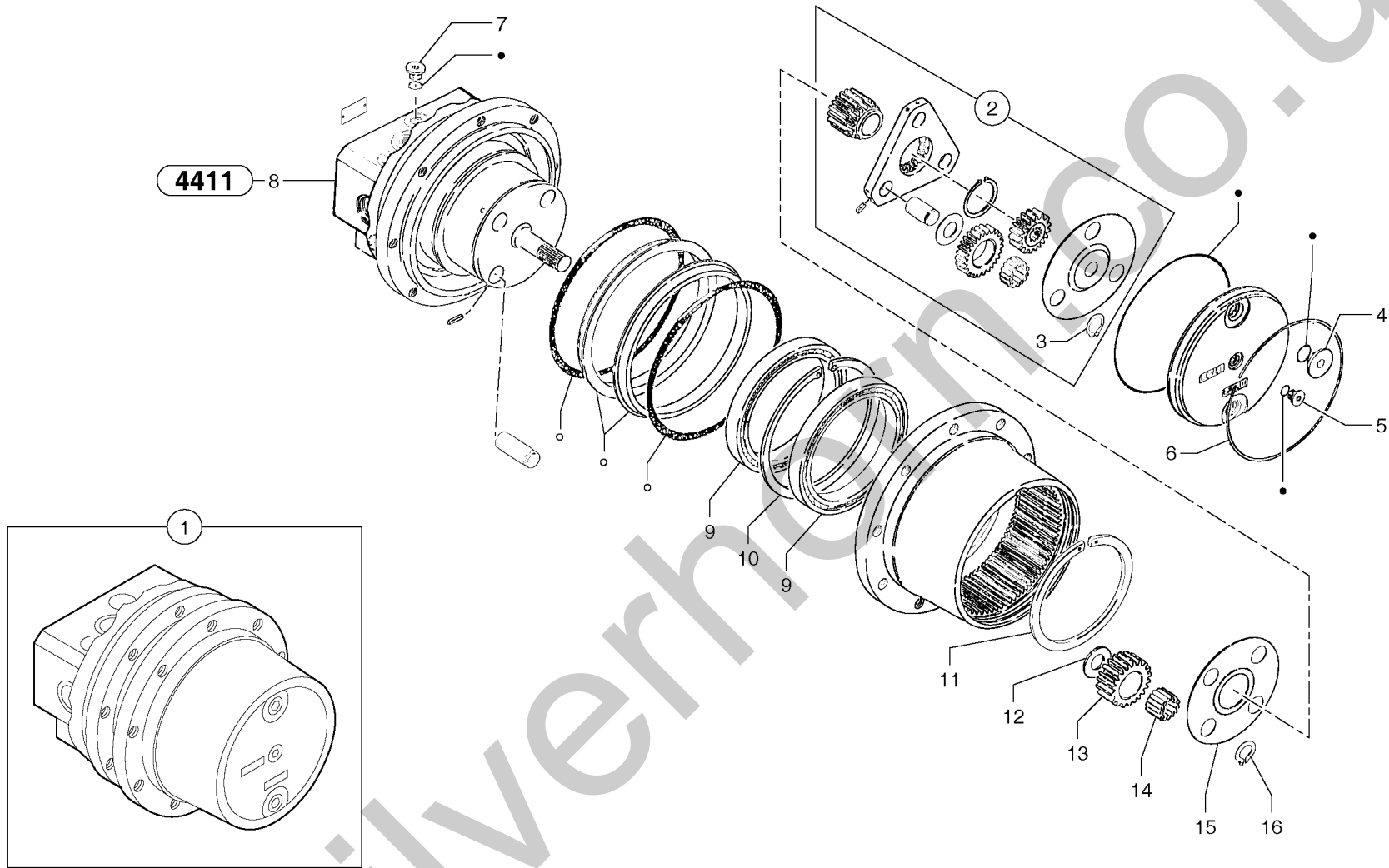


Fig.	Part No.	Quantity			P S	K I T	Description	Dénomination	Bezeichnung	Denominación	Notes
		1	2	3							
1	VOE 11806481	2	2			Track Gear	Réducteur de translation	Fahrgetriebe	Reductor de trasl.....	(PJ 4890082)	
2	PJ 7415925	1	1			•Planet Gear	•Planétaire.....	•Planetenrad.....	•Planetario.....		
3	PJ 7415933	3	3			••Snap Ring.....	••Circlip.....	••Nutring	••Circlip.....		
4	PJ 7415919	2	2			•Plug	•Bouchon.....	•Stopfen.....	•Tapon.....		
5	PJ 7415927	1	1			•Plug	•Bouchon.....	•Stopfen.....	•Tapon.....		
6	PJ 7415916	1	1			•Snap Ring.....	•Circlip.....	•Nutring	•Circlip.....		
7	PJ 7414585	2	2			•Plug	•Bouchon.....	•Stopfen.....	•Tapon.....		
8		1	1			•Hydraulic motor	•Moteur hydraulique	•Hydromotor	•Motor hidraulic.....	See group 441, Page 193	
9	PJ 7415936	2	2			•Ball bearing.....	•Roulement billes	•Kugellager	•Rodamiento de bolas.....		
10	PJ 7415918	1	1			•Snap Ring.....	•Circlip.....	•Nutring	•Circlip.....		
11	PJ 7415923	1	1			•Snap Ring.....	•Circlip.....	•Nutring	•Circlip.....		
12	PJ 7415910	4	4			•Washer	•Rondelle.....	•Scheibe	•Arandela.....		
13	PJ 7415914	4	4			•Pinion.....	•Pignon.....	•Ritzel	•Pinon.....		
14	PJ 7415917	60	60			•Needle	•Aiguille	•Nadel.....	•Aguja.....		
15	PJ 7415921	1	1			•Washer	•Rondelle.....	•Scheibe	•Arandela.....		
16	PJ 7415933	4	4			•Snap Ring.....	•Circlip.....	•Nutring	•Circlip.....		
17	PJ 7415922	1	1			Sealing Kit.....	Jeu Joints	Dichtungssatz.....	Juego Retenes.....		
18	PJ 7415926	1	1			Sealing Kit.....	Jeu Joints	Dichtungssatz.....	Juego Retenes.....		

1	272.60151								Catalogue id 10019	Group 441
2	272.80151								Illustr. No 4411Z1	Section 100
3										
4									Issue VOE 6444410019	Page 191
5										

VOLVO

EC20B

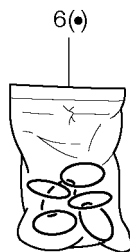
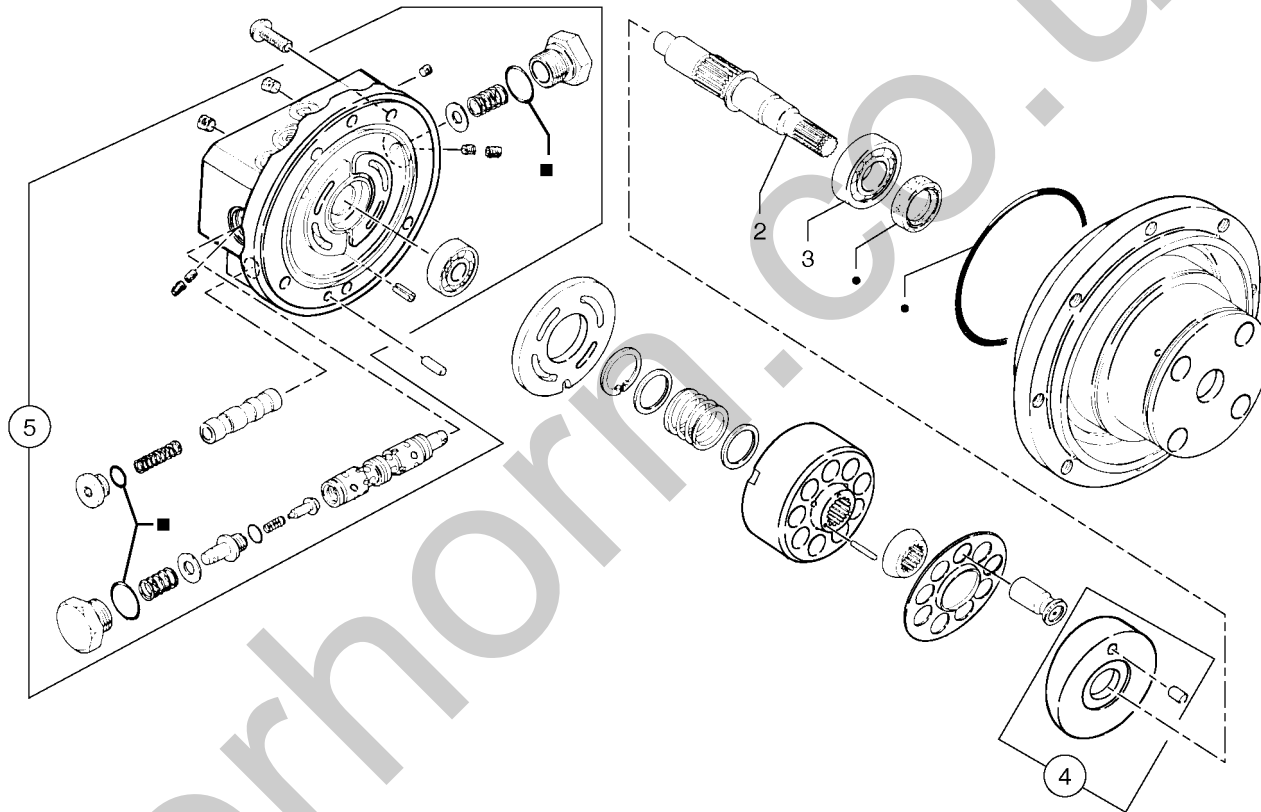
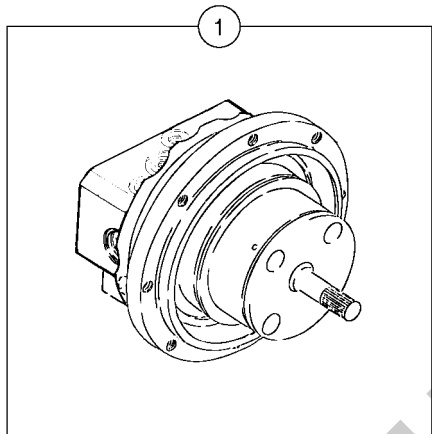


Fig.	Part No.	Quantity			P S	K I T	Description	Dénomination	Bezeichnung	Denominación	Notes
		1	2	3							
1		1	1			Hydraulic motor.....	Moteur hydraulique	Hydromotor.....	Motor hidraulic.....		
2	PJ 7415912	1	1			•Pinion shaft.....	•Arbre dente	•Ritzelwelle	•Arbol dentado.....		
3	PJ 7414618	1	1			•Ball bearing.....	•Roulement billes	•Kugellager	•Rodamiento de bolas.....		
4	PJ 7415930	1	1			•Tray	•Cuvier	•Wanne.....	•Cuba.....		
5	PJ 7416868	1	1			•Kit	•Kit.....	•Satz	•Juego.....		
6	PJ 7416864	1	1			Sealing Kit.....	Jeu Joints	Dichtungssatz.....	Juego Retenes.....		

1	272.60151			Motor de traslación hidráulico Fahrmotor Moteur de translation Hydraulic travelling motor	Catalogue id 10019	Group 441
2	272.80151				Illustr. No 4411AZ1	Section 110
3					Issue VOE 6444410019	Page 193
4						
5						

VOLVO

EC20B

Silverhorne.co.uk

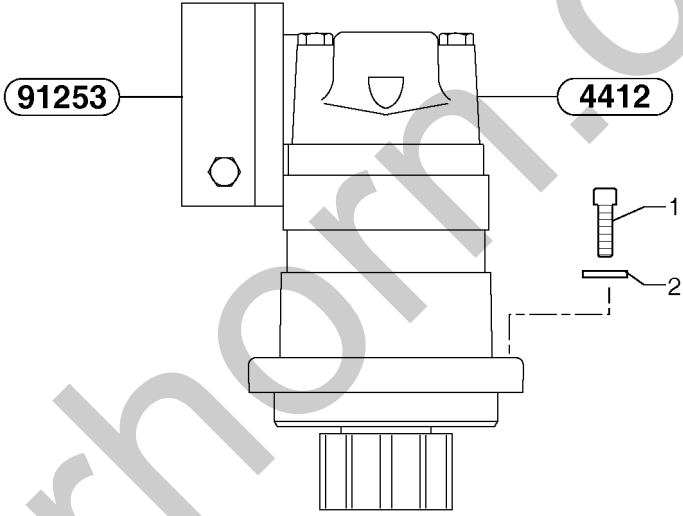
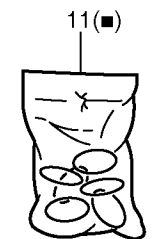
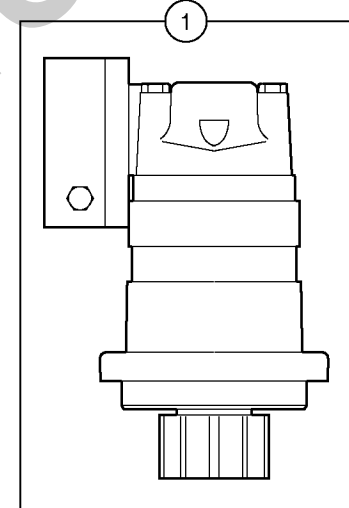
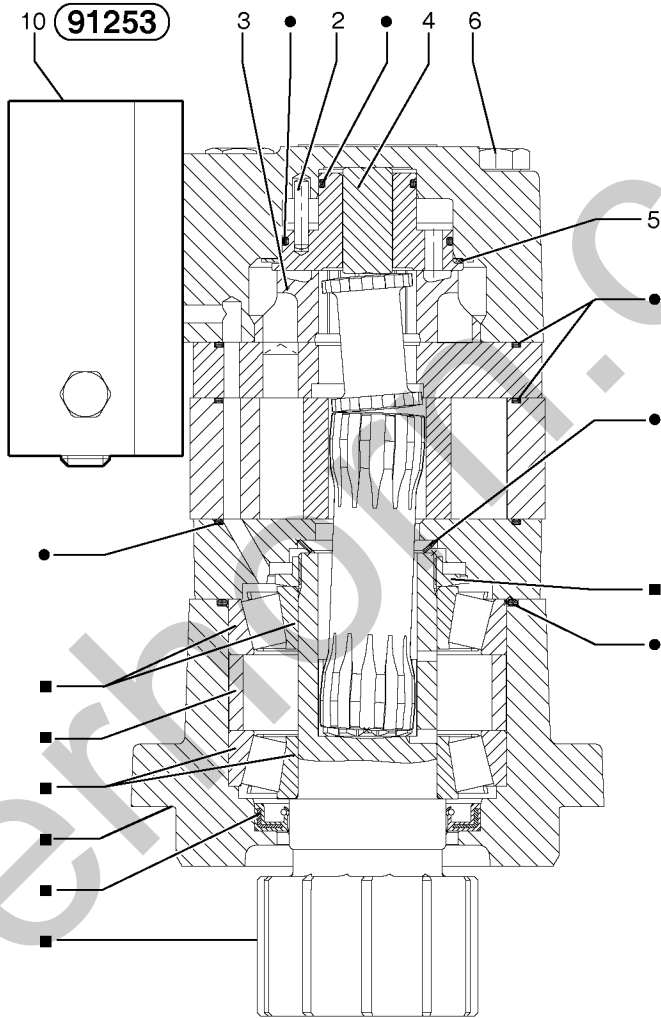
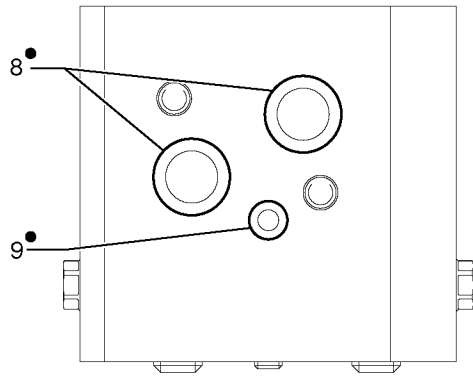


Fig.	Part No.	Quantity			P S	K I T	Description	Dénomination	Bezeichnung	Denominación	Notes
		1	2	3							
1	VOE 977117	4	4			Allen Hd Screw	Vis A 6 Pans Cr.....	Inbusschraube.....	Torn Hex Embut.....	CHc M12X35	
2	VOE 955897	4	4		SS	Washer.....	Rondelle.....	Scheibe	Arandela.....	13x24x2	

1	272.60151			Instalación del motor reductor de giro Einbau des Schwenkmotors Mise en place du motoréducteur d'orientation Slewing gear motor installation	Catalogue id 10019	Group 441
2	272.80151				Illustr. No 4412Z1	Section 200
3					Issue VOE 6444410019	Page 195
4						
5						

VOLVO

EC20B



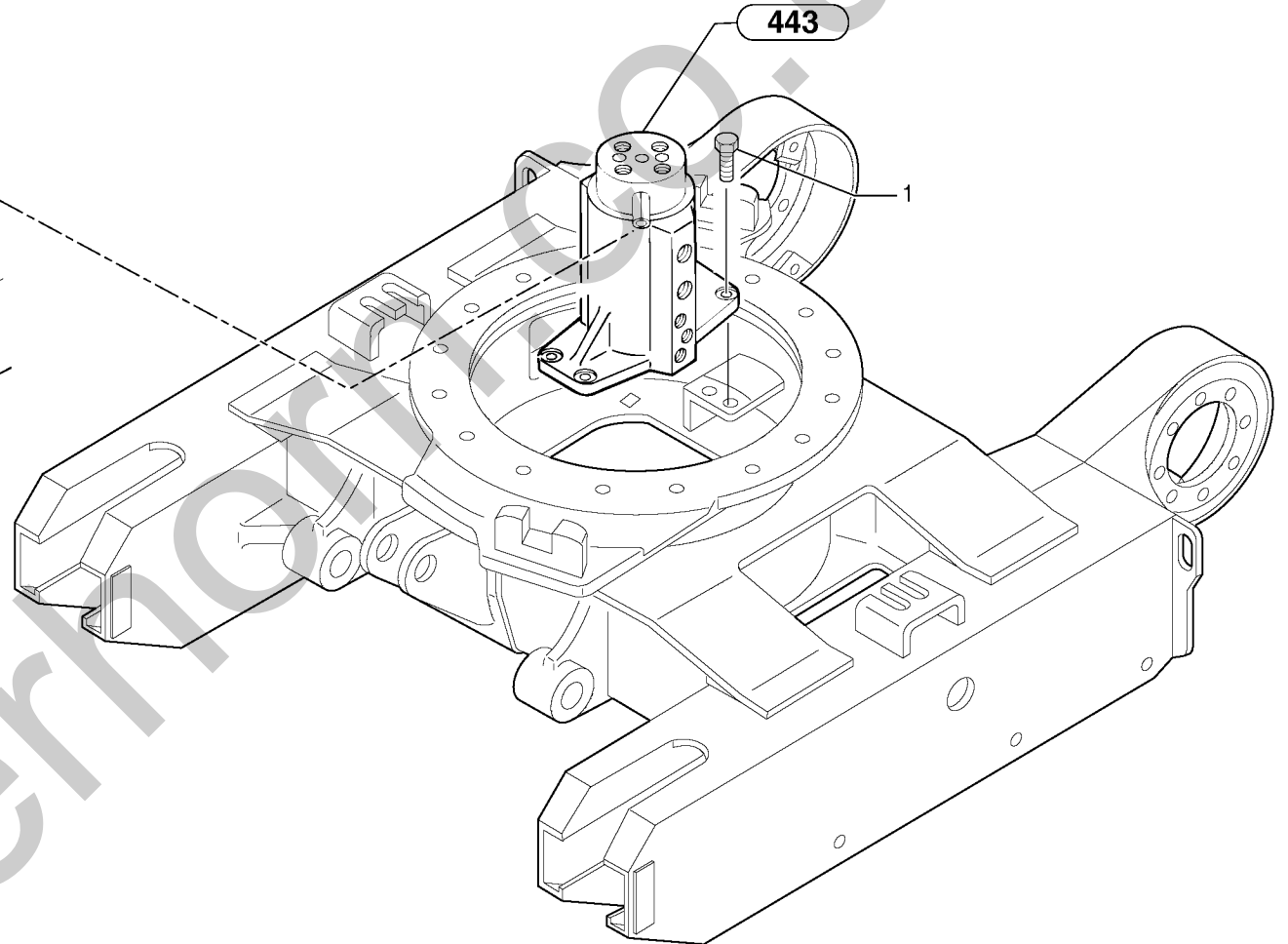
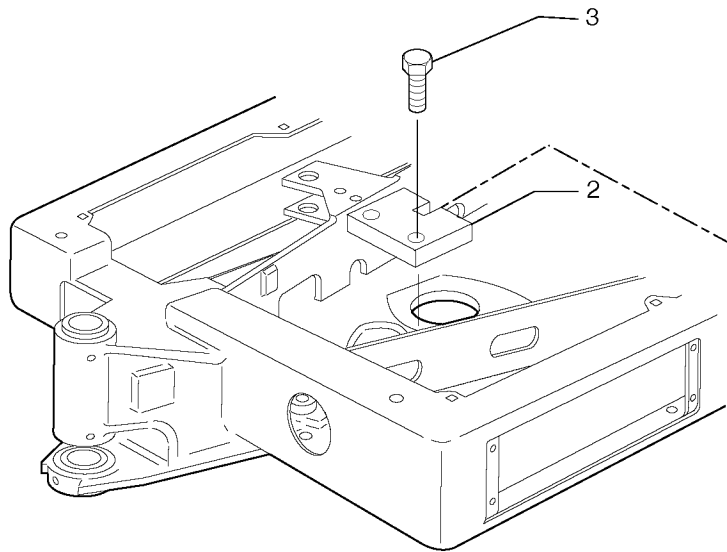
Silverline.CO.UK

Fig.	Part No.	Quantity			P S	K I T	Description	Dénomination	Bezeichnung	Denominación	Notes
		1	2	3							
1	PJ 5370188	1	1			Hydraulic motor.....	Moteur hydraulique	Hydraulikmotor	Motor hidráulico.....		
2	PJ 7416851	1	1			•Pin	•Goupille.....	•Stift.....	•Pasador.....		
3	PJ 7416850	1	1			•Disc.....	•Disque.....	•Scheibe	•Disco.....		
4	PJ 7416852	1	1			•Spacer	•Entretoise.....	•Abstandstueck	•Casquillo distanciad.....		
5	PJ 7416848	1	1			•Spring Washer	•Rondelle élastique	•Federscheibe	•Arandela flexible.....		
6	PJ 7416857	4	4			•Screw.....	•Vis.....	•Schraube.....	•Tornillo.....		
7	PJ 7416849	1	1			•Sealing Kit	•Jeu Joints.....	•Dichtungssatz	•Juego Retenes.....		
8	PJ 7416854	2	2			••O-ring	••Joint Torique.....	••O-Ring	••Junta torica.....		
9	PJ 7416853	1	1			••O-ring	••Joint Torique.....	••O-Ring	••Junta torica.....		
10		1	1			•Valve.....	•Soupape	•Ventil	•Valvula.....	See group 912, Page 339	
11	PJ 7416859	1	1			Repair kit.....	Kit de réparation.....	Reparatursatz.....	Juego de reparación.....		

1	272.60151			Motor reductor de giro Schwenkmotor Motoréducteur d'orientation Slewing gear motor	Catalogue id 10019	Group 441
2	272.80151				Illustr. No 4412AZ1	Section 210
3					Issue VOE 6444410019	Page 197
4						
5						

VOLVO

EC20B



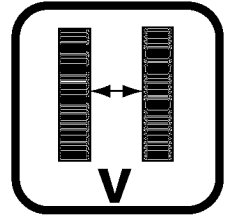
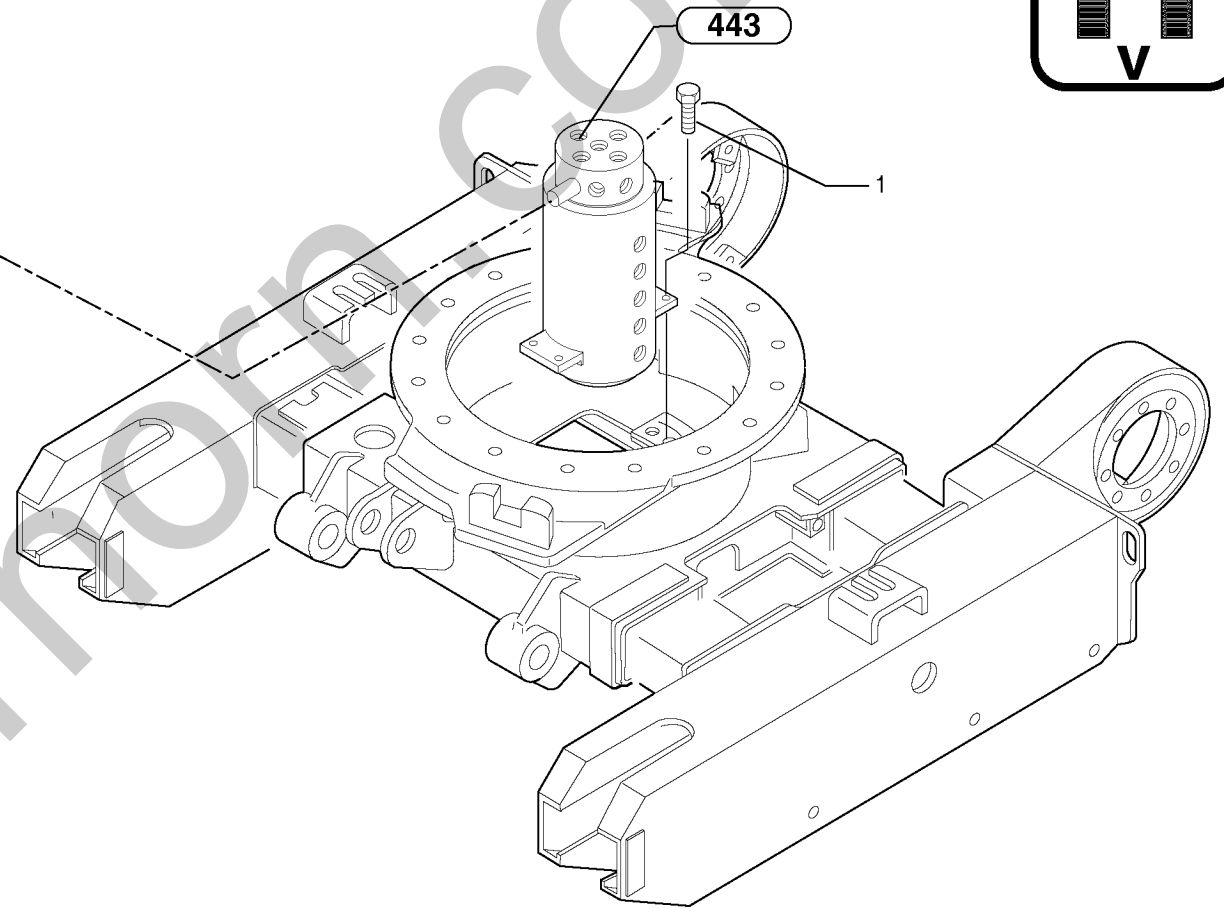
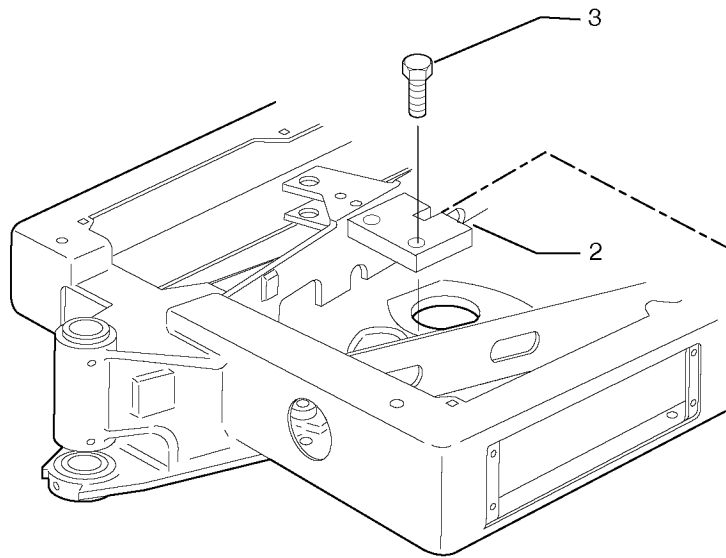
Silverhawk.co.uk

Fig.	Part No.	Quantity			P S	K I T	Description	Dénomination	Bezeichnung	Denominación	Notes
		1	2	3							
1	VOE 13946173	4				Flange screw.....	Vis à bride	Flanschschraube	Torn embridado.....	M8x20	
2	PJ 3340035	1				Thrust Plate.....	Plaque de butee	Spurplatte.....	Placa de tope.....		
3	VOE 946472	2				Flange screw.....	Vis à bride	Flanschschraube	Torn embridado.....	M10x30	

1	272.60151				Equipo de junta de giro Drehverteiler kompl. Mise en place du joint tournant Swivel joint equipment	Catalogue id	Group
2						10019	443
3						Illustr. No	Section
4						443Z1	100
5						Issue	Page
					VOE 6444410019	199	

VOLVO

EC20B



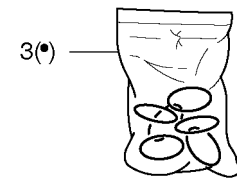
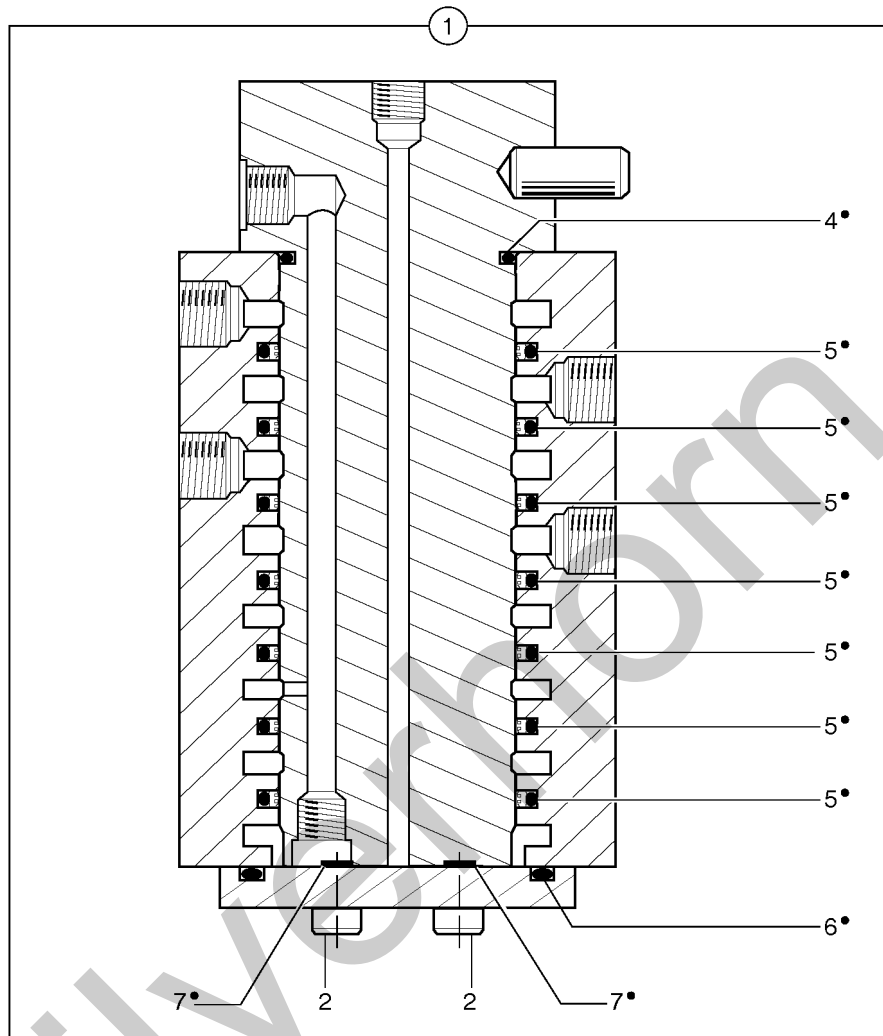
Silverline.co.uk

Fig.	Part No.	Quantity			P S	K I T	Description	Dénomination	Bezeichnung	Denominación	Notes
		1	2	3							
1	VOE 946671		4			Flange screw.....	Vis à bride	Flanschschraube	Torn embridado.....	M8x30	
2	PJ 3340269		1			Thrust Plate.....	Plaque de butee.....	Spurplatte.....	Placa de tope.....		
3	VOE 946472		2			Flange screw.....	Vis à bride	Flanschschraube	Torn embridado.....	M10x30	

1	.			Equipo de junta de giro / vía variable Drehverteiler kompl. / verstellbare Spurweite Mise en place du joint tournant / voie variable Swivel joint equipment / variable track	Catalogue id	Group
2	272.80151				10019	443
3					Illustr. No	Section
4					443CZ1	200
5					Issue	Page
				VOE 6444410019	201	

VOLVO

EC20B



Silverform.CO.UK

Fig.	Part No.	Quantity			P S	K I T	Description	Dénomination	Bezeichnung	Denominación	Notes
		1	2	3							
1	PJ 4900050	1				SS	Swivel joint	Joint tournant	Drehverteiler	Unión giratoria	ORDER VOE 11800504 See group 443, Page 207
2	PJ 4290017	2					•Screw	•Vis	•Schraube	•Tornillo	CHc M8X20
3	PJ 7450482	1				SS	•Sealing Kit	•Jeu Joints	•Dichtungssatz	•Juego Retenes	
4	PJ 6140050	1					••Seal	••Joint	••Dichtring	••Junta	
5	PJ 6140016	7					••Seal	••Joint	••Dichtring	••Junta	
6	PJ 4040195	1					••O-ring	••Joint Torique	••O-Ring	••Junta torica	
7	PJ 4040188	2					••O-ring	••Joint Torique	••O-Ring	••Junta torica	

1	272.60151	272.60178	Junta de giro Drehverteiler Joint tournant Swivel joint	Catalogue id 10019	Group 443
2				Illustr. No 443FZ1	Section 300
3				Issue VOE 6444410019	Page 203
4					
5					

VOLVO

EC20B

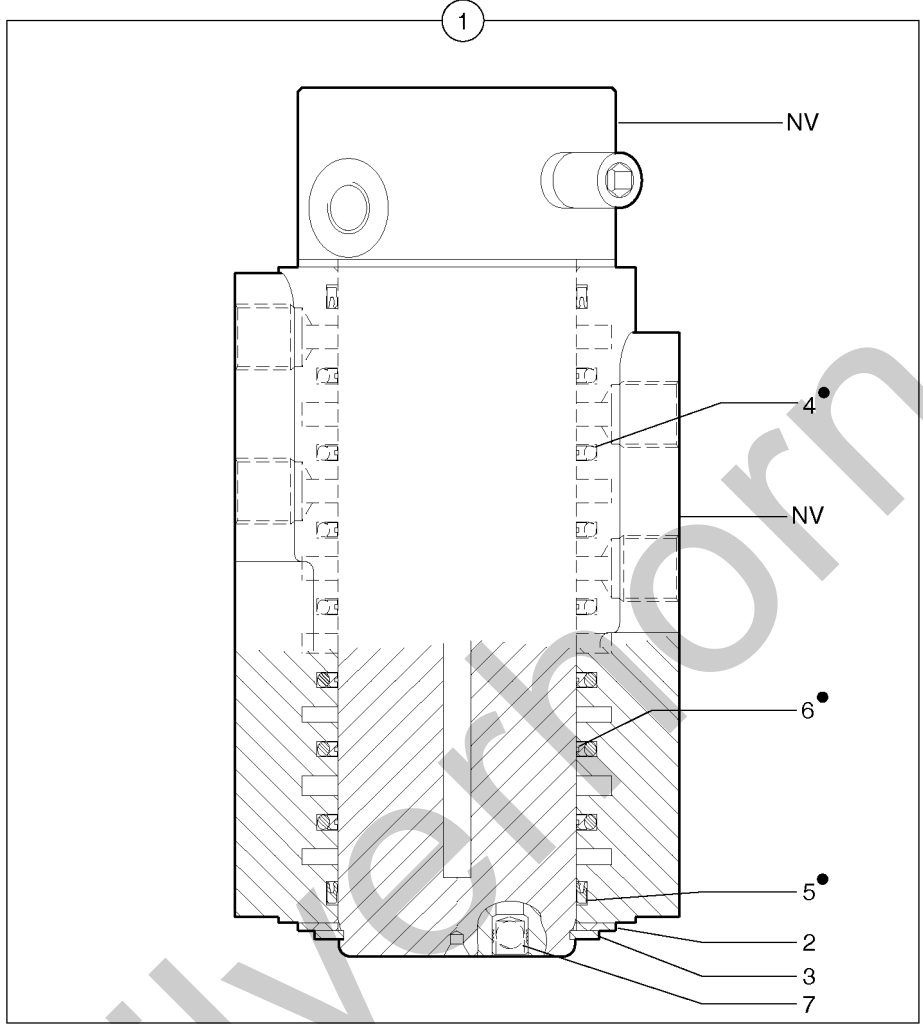
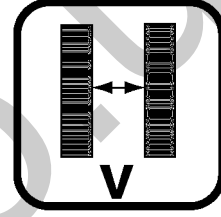
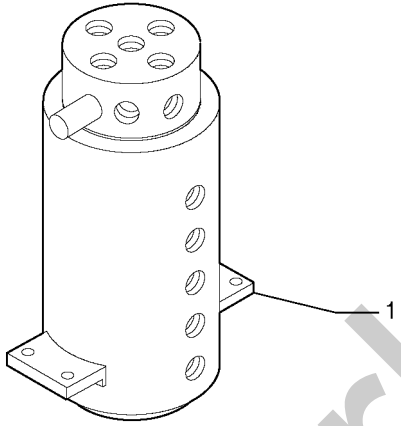


Fig.	Part No.	Quantity			P S	K I T	Description	Dénomination	Bezeichnung	Denominación	Notes
		1	2	3							
1	VOE 11800504	1					Swivel joint	Joint tournant	Drehverteiler	Unión giratoria	
2	PJ 7418492	2					•Thrust Washer	•Rondelle Butee	•Druckscheibe	•Arandela Presio.....	
3	PJ 7418488	1					•Snap Ring	•Circlip	•Nutring	•Circlip.....	
4		7			NS		•O-ring	•Joint torique	•O-Ring	•Anillo torico.....	ORDER ITEM NO 8
5		2			NS		•Seal	•Joint	•Dichtung	•Reten.....	ORDER ITEM NO 8
6		7			NS		•Back-up ring	•Bague support	•Stützring	•Anillo apoyo.....	ORDER ITEM NO 8
7	PJ 7418487	3					•Disc Valve	•Clapet	•Tellerventil.....	•Disco Valvula.....	ORDER ITEM NO 1
8	PJ 7418495	1					Seal kit	Pochette de joints.....	Dichtringe (Satz).....	Juego de juntas.....	

1	272.60179								Catalogue id 10019	Group 443
2							Junta de giro			
3							Drehverteiler		Illustr. No 443GZ1	Section 310
4							Joint tournant			
5							Swivel joint		Issue VOE 6444410019	Page 205

VOLVO

EC20B



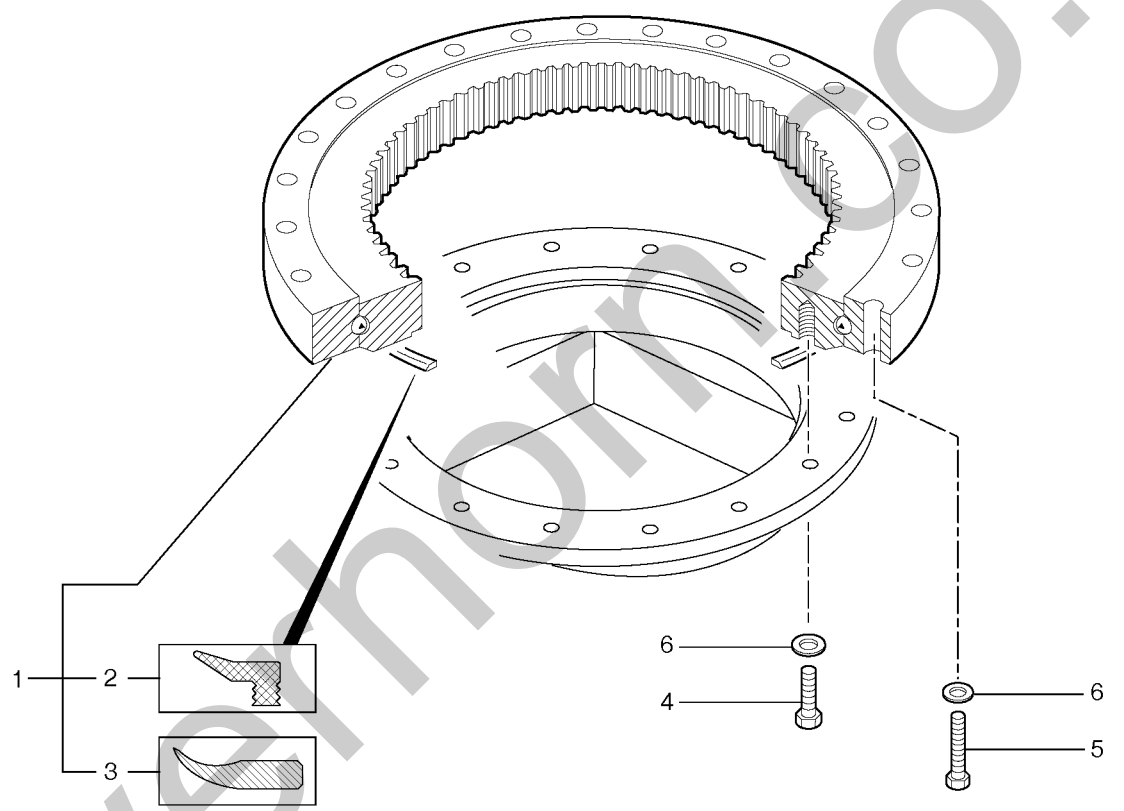
Silverhorn.CO.UK

Fig.	Part No.	Quantity			P S	K I T	Description	Dénomination	Bezeichnung	Denominación	Notes
		1	2	3							
1	PJ 4900054		1			Swivel joint	Joint tournant	Drehverteiler	Unión giratoria		
2	PJ 7416860		1			•Sealing Kit	•Jeu Joints.....	•Dichtungssatz	•Juego Retenes.....		

1	.			Junta de giro / vía variable Drehverteiler / verstellbare Spurweite Joint tournant / voie variable Swivel joint / variable track	Catalogue id 10019	Group 443
2	272.80151				Illustr. No 443LZ1	Section 400
3					Issue VOE 6444410019	Page 207
4						
5						

VOLVO

EC20B



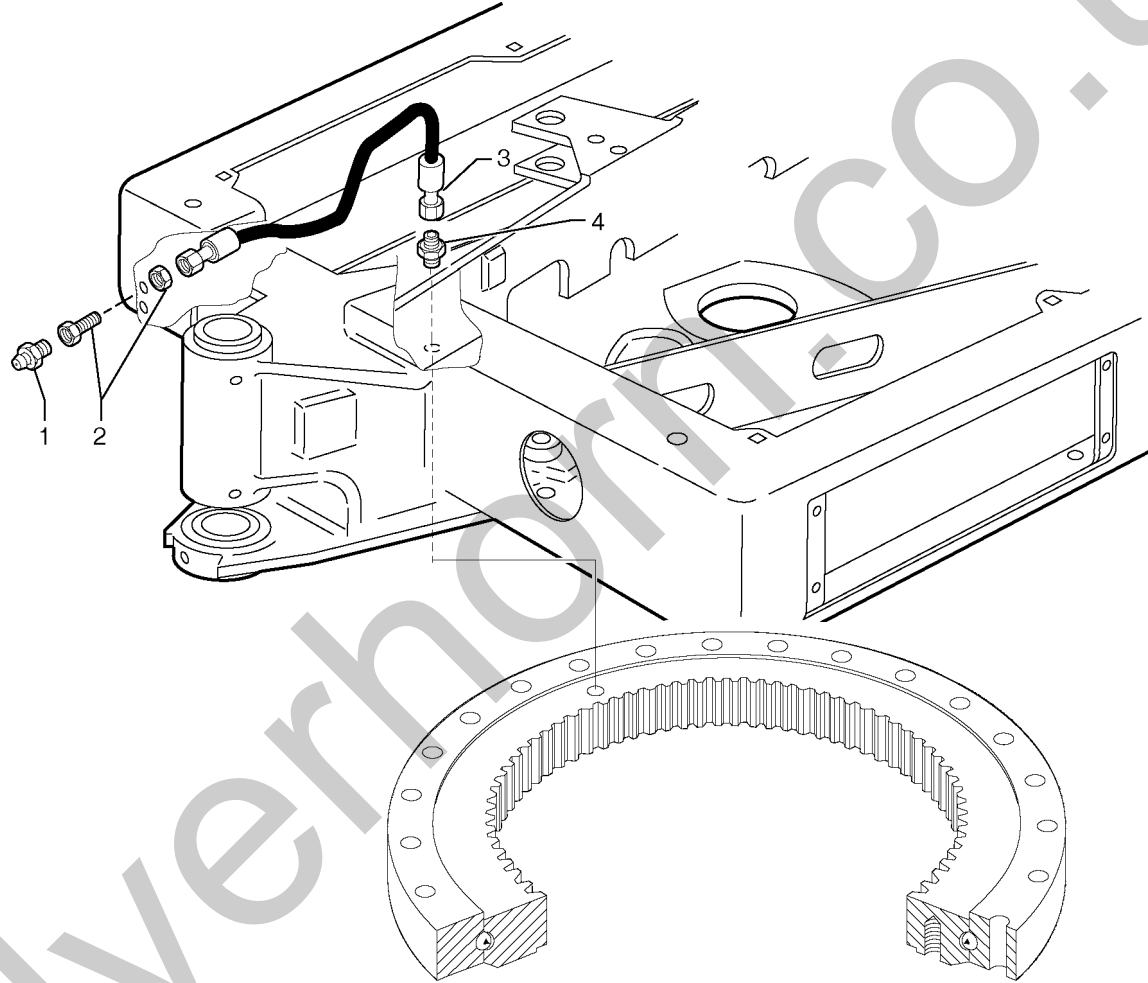
SilverHorse.co.uk

Fig.	Part No.	Quantity			P S	K I T	Description	Dénomination	Bezeichnung	Denominación	Notes
		1	2	3							
1	PJ 4990002	1	1			Slewing ring	Couronne orientation.....	Drehkranz.....	Corona orientacion.....		
2	PJ 5600165	REQ	REQ			•Seal	•Joint	•Dichtring.....	•Junta.....	L = 1500mm / 59,0550in	
3	VOE 11803033	REQ	REQ			•Seal	•Joint	•Dichtring.....	•Junta.....	(PJ 5600211) L = 1500mm / 59,0550in	
4	PJ 4380179	16	16			Screw	Vis	Schraube	Tornillo.....	HM12X45	
5	PJ 4380182	16	16			Screw	Vis	Schraube	Tornillo.....	HM12X60	
6	VOE 11055607	32	32			Washer.....	Rondelle.....	Scheibe	Arandela.....	(PJ 4460040) ZU12	

1	272.60151			Corona de giro Drehkranz Couronne d'orientation Slewing ring	Catalogue id 10019	Group 492
2	272.80151				Illustr. No 4922Z1	Section 200
3					Issue VOE 6444410019	Page 209
4						
5						

VOLVO

EC20B



Silverhobby.com.co.uk

Fig.	Part No.	Quantity			P S	K I T	Description	Dénomination	Bezeichnung	Denominación	Notes
		1	2	3							
1	VOE 966786	1	1			Lub Nipple.....	Graisseur.....	Schmiernippel.....	Engrasador.....	(PJ 5580007) M6X1	
2	PJ 4770006	1	1			Nipple.....	Raccord.....	Nippel	Niple.....		
3	PJ 4190184	1	1			High pressure hose.....	Flexible hp.....	Hochdruckschlauch	Manguera alta-presion.....	3/16"	
4	PJ 4750604	1	1			Union.....	Teton Connexion.....	Anschlussnippel	Niple Conexcion.....		

1	272.60151			Lubricación Schmierung Graissage Lubrication	Catalogue id	Group
2	272.80151				10019	492
3					Illustr. No	Section
4					4922GZ1	500
5					Issue	Page
				VOE 6444410019	211	

VOLVO

EC20B

VOLVO

Construction Equipment

Silverhorne.co.uk

GROUP		Section	Page	GROUP		Section	Page
716	Counterweight.....	100	219				
718	Lower frame	100	221				
718	Lower frame / variable track.....	110	223				
718	Variable track cylinder.....	120	225				
718	Variable track cylinder.....	130	227				
718	Platform.....	500	229				
775	Track tensioning (steel tracks).....	100	231				
775	Track tensioning (rubber tracks)	110	233				
775	Travelling gear motor assy / sprocket	200	235				
775	Steel tracks	300	237				
775	Rubber tracks.....	400	239				
775	Lower roller (steel and rubber tracks)	600	241				
775	Rubber track kit.....	700	243				
775	Steel track kit	800	245				

INDEX OF CONTENTS	Catalogue id 10019	Group 7
	Issue VOE 6444410019	Page 213



TABLE DES MATIÈRES

Catalogue id 10019	Group 7
Issue VOE 6444410019	Page 214

GROUPE	Section	Page	GROUPE	Section	Page
716	Contrepoids.....	100			219
718	Châssis porteur.....	100			221
718	Châssis porteur / voie variable.....	110			223
718	Vérin de modification de voie.....	120			225
718	Vérin de modification de voie.....	130			227
718	Passerelle.....	500			229
775	Tension des chenilles (chenilles acier).....	100			231
775	Tension des chenilles (chenilles caoutchouc).....	110			233
775	Motoréducteur de translation / barbotin.....	200			235
775	Chenilles acier.....	300			237
775	Chenilles caoutchouc.....	400			239
775	Galet inférieur (chenilles acier et caoutchouc).....	600			241
775	Kit chenilles caoutchouc.....	700			243
775	Kit chenilles acier.....	800			245

GRUPPE	Abschnitt	Seite	GRUPPE	Abschnitt	Seite
716	Gegengewicht	100			219
718	Laufwerksrahmen	100			221
718	Laufwerksrahmen / verstellbare Spurweite	110			223
718	Zylinder für Spurweitenverstellung.....	120			225
718	Zylinder für Spurweitenverstellung.....	130			227
718	Plattform.....	500			229
775	Kettenspanngabeln (Stahlraupen)	100			231
775	Kettenspanngabeln (Gummiraupen)	110			233
775	Getriebemotor für die Fahrbewegung / Kettenrad	200			235
775	Stahlraupen.....	300			237
775	Gummiraupen	400			239
775	Untere Rolle (Stahl und Gummiraupen).....	600			241
775	Gummiraupen-Kit.....	700			243
775	Stahlraupen-Kit	800			245

INHALTSVERZEICHNIS	Catalogue id 10019	Group 7
	Issue VOE 6444410019	Page 215



INDICE		Catalogue id 10019	Group 7		
		Issue VOE 6444410019	Page 216		
GRUPO	Sección	Página	GRUPO	Sección	Página

716	Contrapeso	100	219
718	Bastidor inferior	100	221
718	Bastidor inferior / vía variable	110	223
718	Cilindro de vía variable	120	225
718	Cilindro de vía variable	130	227
718	Plataforma.....	500	229
775	Tensado de orugas (orugas de acero).....	100	231
775	Tensado de orugas (orugas de caucho)	110	233
775	Motor reductor de traslación / rueda motriz	200	235
775	Orugas de acero	300	237
775	Orugas de caucho.....	400	239
775	Rodillo inferior (orugas de acero y de caucho)	600	241
775	Kit de orugas de caucho	700	243
775	Kit de orugas de acero.....	800	245

Silverhorn.co.uk

VOLVO

Construction Equipment

Silverhorne.co.uk

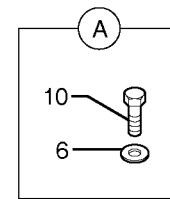
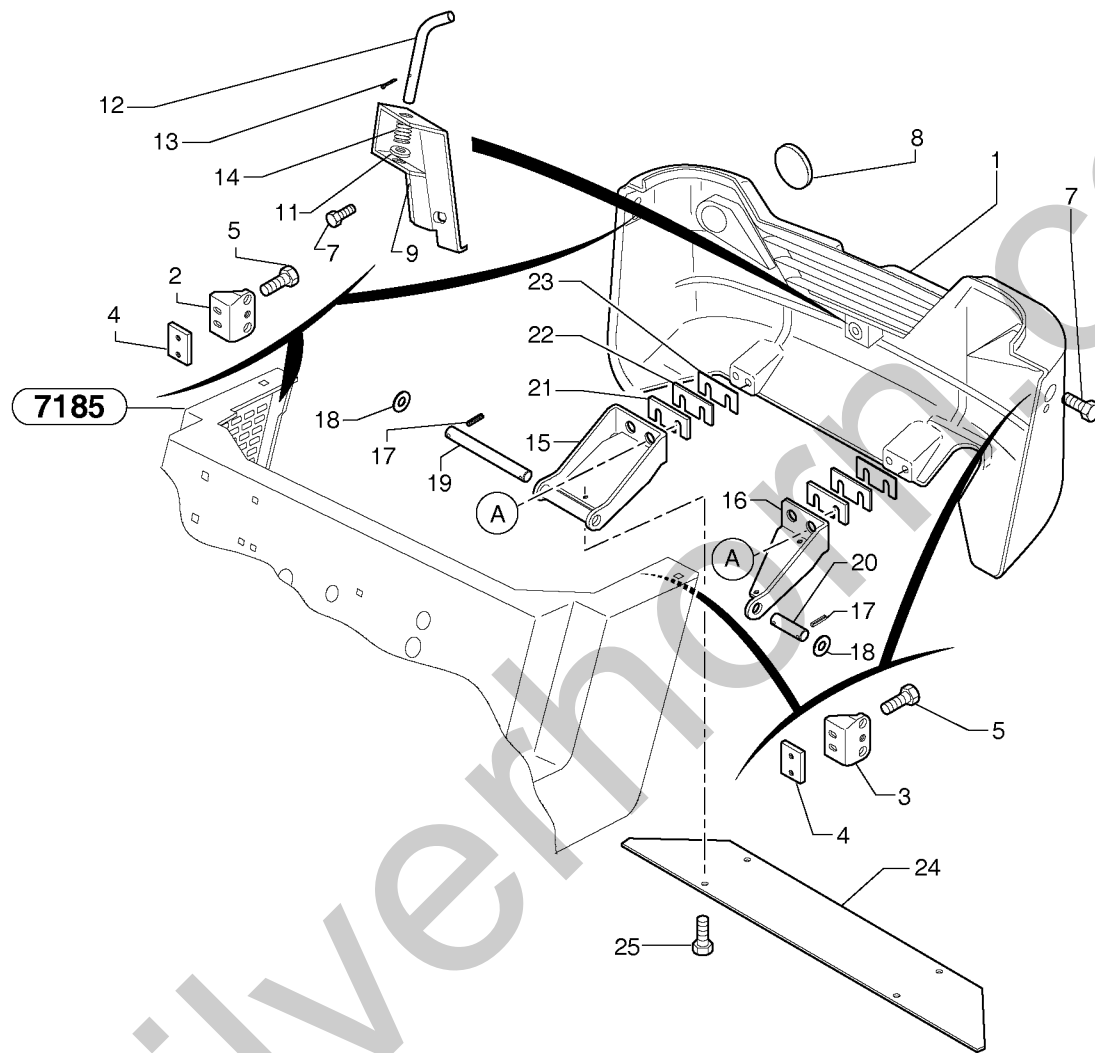


Fig.	Part No.	Quantity			P S	K I T	Description	Dénomination	Bezeichnung	Denominación	Notes
		1	2	3							
1	VOE 11800269	1	1			Counterweight.....	Contrepoids.....	Gegengewicht	Contrapeso.....		
2	PJ 3812116	1	1			Support	Support.....	Stütze	Apoyo.....	RH	
3	PJ 3812117	1	1			Support	Support.....	Stütze	Apoyo.....	LH	
4	PJ 3310342	2	2			Plate.....	Plaque.....	Platte	Placa.....		
5	VOE 946671	4	4			Flange screw.....	Vis à bride	Flanschschrabe	Torn embridado.....	M8x30	
6	PJ 5540007	4	4			Washer.....	Rondelle.....	Scheibe	Arandela.....	3 mm, 0.1181 in	
7	VOE 946817	3	3	SS		Screw.....	Vis	Schraube	Tornillo.....	M12x25	
8	VOE 11800850	2	2			Reflector.....	Catadioptré.....	Reflektor	Reflector.....		
9	VOE 11800969	1	1			Carrier	Support.....	Träger.....	Soporte.....		
10	VOE 946472	4	4			Flange screw.....	Vis à bride	Flanschschrabe	Torn embridado.....	M10x30	
11	VOE 955897	1	1	SS		Washer.....	Rondelle.....	Scheibe	Arandela.....	13x24x2	
12	PJ 4060053	1	1			Stub Axle.....	Axe	Steckachse	Gorron Eje.....		
13	VOE 907835	1	1	SS		Pin.....	Goupille.....	Stift	Pasador.....		
14	PJ 4810045	1	1			Spring.....	Ressort.....	Feder	Muelle.....		
15	VOE 11800257	1	1			Carrier	Support.....	Träger.....	Soporte.....		
16	VOE 11800258	1	1			Carrier	Support.....	Träger.....	Soporte.....		
17	PJ 651958	4	4			Pin.....	Goupille.....	Stift	Pasador.....		
18	VOE 955900	4	4	SS		Washer.....	Rondelle.....	Scheibe	Arandela.....	17X30X3	
19	VOE 11805516	1	1			Pin.....	Goupille.....	Zapfen	Pasador.....	(PJ 3760090)	
20	PJ 3760099	1	1			Stub Axle.....	Axe	Steckachse	Gorron Eje.....		
21	PJ 3280213	2	2			Shim.....	Cale Reglage	Nachstellblech	Cuna de calzar.....	THICK = 5mm/0.1969in	
22	PJ 3280214	REQ	REQ			Shim.....	Cale Reglage	Nachstellblech	Cuna de calzar.....	THICK = 3mm/0.1181in	
23	PJ 3280215	REQ	REQ			Shim.....	Cale Reglage	Nachstellblech	Cuna de calzar.....	THICK = 1mm/0.0394in	
24	PJ 3320091	1	1			Protecting plate	Tole protection	Schutzblech.....	Placa proteccion.....		
25	VOE 13946173	4	4			Flange screw.....	Vis à bride	Flanschschrabe	Torn embridado.....	M8x20	

1	272.60151			Contrapeso Gegengewicht Contrepoids Counterweight	Catalogue id	Group
2	272.80151				10019	716
3					Illustr. No	Section
4					716Z1	100
5					Issue	Page
				VOE 6444410019	219	

VOLVO

EC20B

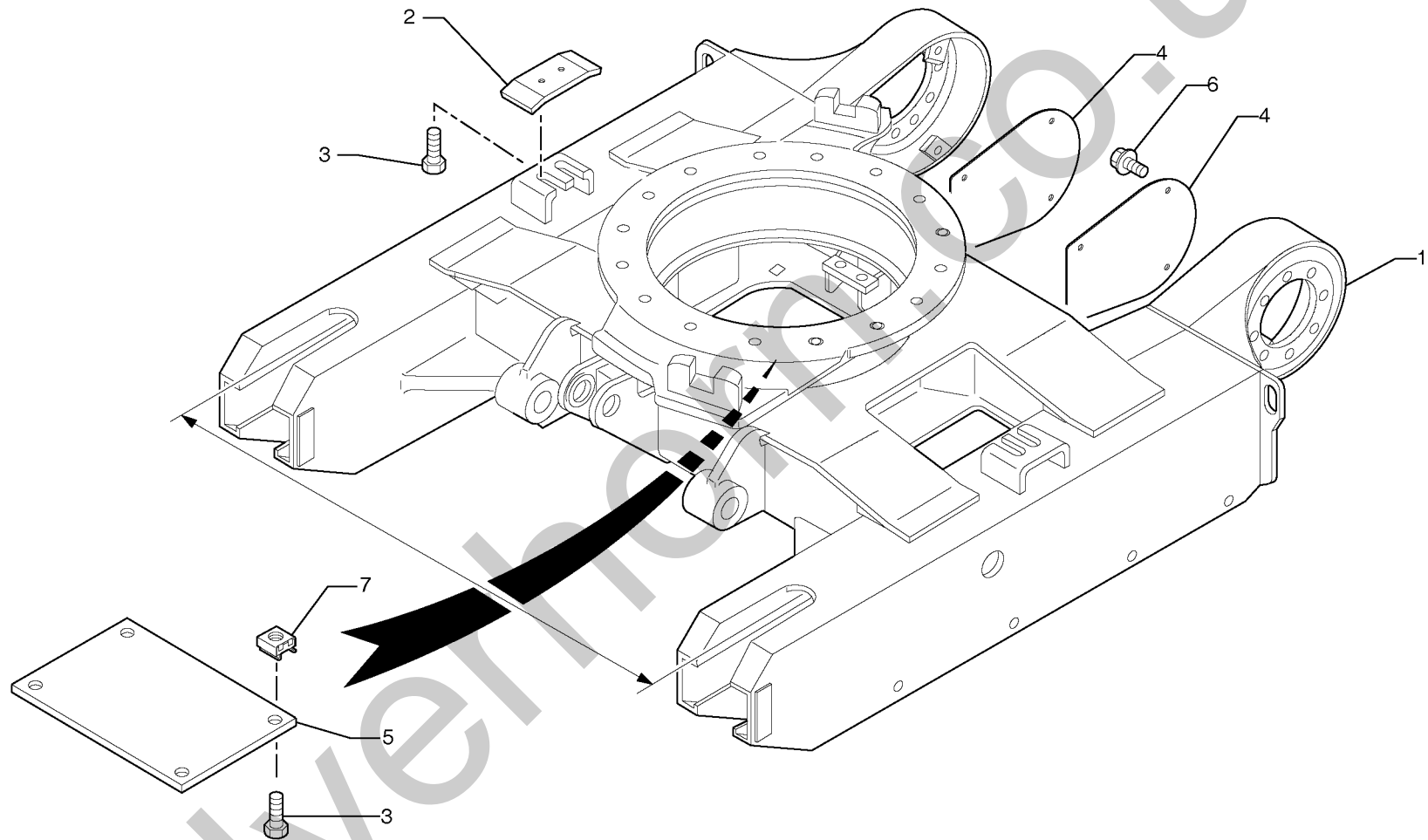


Fig.	Part No.	Quantity			P S	K I T	Description	Dénomination	Bezeichnung	Denominación	Notes
		1	2	3							
1	PJ 3811787	1				Chassis	Chassis	Fahrgestell.....	Chasis.....	WID = 950 mm/37.4015in	
2	PJ 3320082	2				Skid.....	Patin	Schlitten.....	Plato de freno.....		
3	VOE 946441	8				Flange screw.....	Vis à bride	Flanschschraube	Torn embridado.....	M10X20	
4	PJ 5040484	2				Cover	Couvercle	Deckel	Tapa.....		
5	PJ 5040214	1				Cover	Couvercle	Deckel	Tapa.....		
6	PJ 4300027	8				Screw	Vis	Schraube	Tornillo.....	Taptite M8X20	
7	PJ 4450047	4				Square Nut.....	Ecrou Carre.....	Vierkantmutter	Tuerca Cuadrada.....	M10	

1	272.60151				Bastidor inferior Laufwerksrahmen Châssis porteur Lower frame	Catalogue id	Group
2						10019	718
3						Illustr. No	Section
4						7181Z2	100
5						Issue	Page
					VOE 6444410019	221	

VOLVO

EC20B

7181

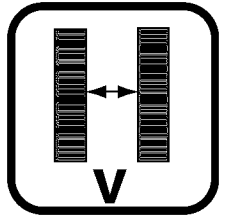
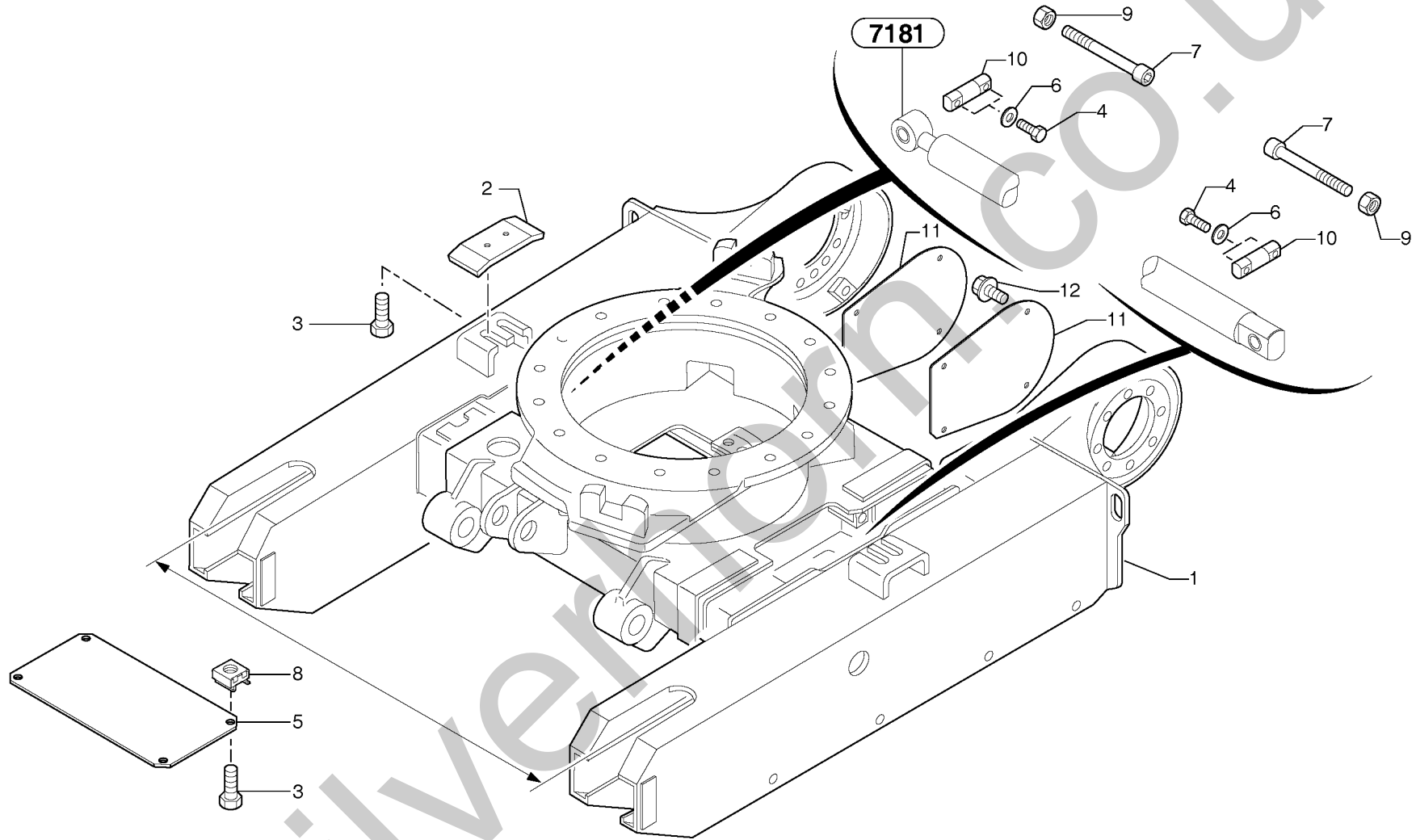


Fig.	Part No.	Quantity			P S	K I T	Description	Dénomination	Bezeichnung	Denominación	Notes
		1	2	3							
1	PJ 6881022		1			Chassis	Chassis	Fahrgestell.....	Chasis.....	WID = 756mm-1106mm WID = 29.763in-43.543in	
2	PJ 3320082		2			Skid.....	Patin.....	Schlitten.....	Plato de freno.....		
3	VOE 946441		8			Flange screw.....	Vis à bride	Flanschschraube	Torn embridado.....	M10X20	
4	VOE 965193		4	SS		Screw	Vis	Schraube	Tornillo.....	M12X50	
5	PJ 5040509		1			Cover	Couvercle	Deckel	Tapa.....		
6	VOE 955897		4	SS		Washer.....	Rondelle.....	Scheibe	Arandela.....	13x24x2	
7	PJ 4290134		2			Screw	Vis	Schraube	Tornillo.....	CHc M16X220	
8	PJ 4450047		4			Square Nut.....	Ecrou Carre.....	Vierkantmutter	Tuerca Cuadrada.....	M10	
9	PJ 4420028		2			Nut	Ecrou	Mutter	Tuerca.....	Hm M16	
10	PJ 3760087		2			Stub Axle.....	Axe	Steckachse.....	Gorron Eje.....		
11	PJ 5040484		2			Cover	Couvercle	Deckel	Tapa.....		
12	PJ 4300027		8			Screw	Vis	Schraube	Tornillo.....	Taptite M8X20	

1	.								Catalogue id 10019	Group 718
2	272.80151					Bastidor inferior / vía variable				
3						Laufwerksrahmen / verstellbare Spurweite			Illustr. No 7181AZ2	Section 110
4						Châssis porteur / voie variable				
5						Lower frame / variable track			Issue VOE 6444410019	Page 223

VOLVO

EC20B

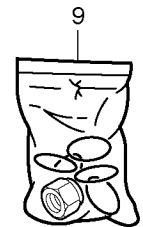
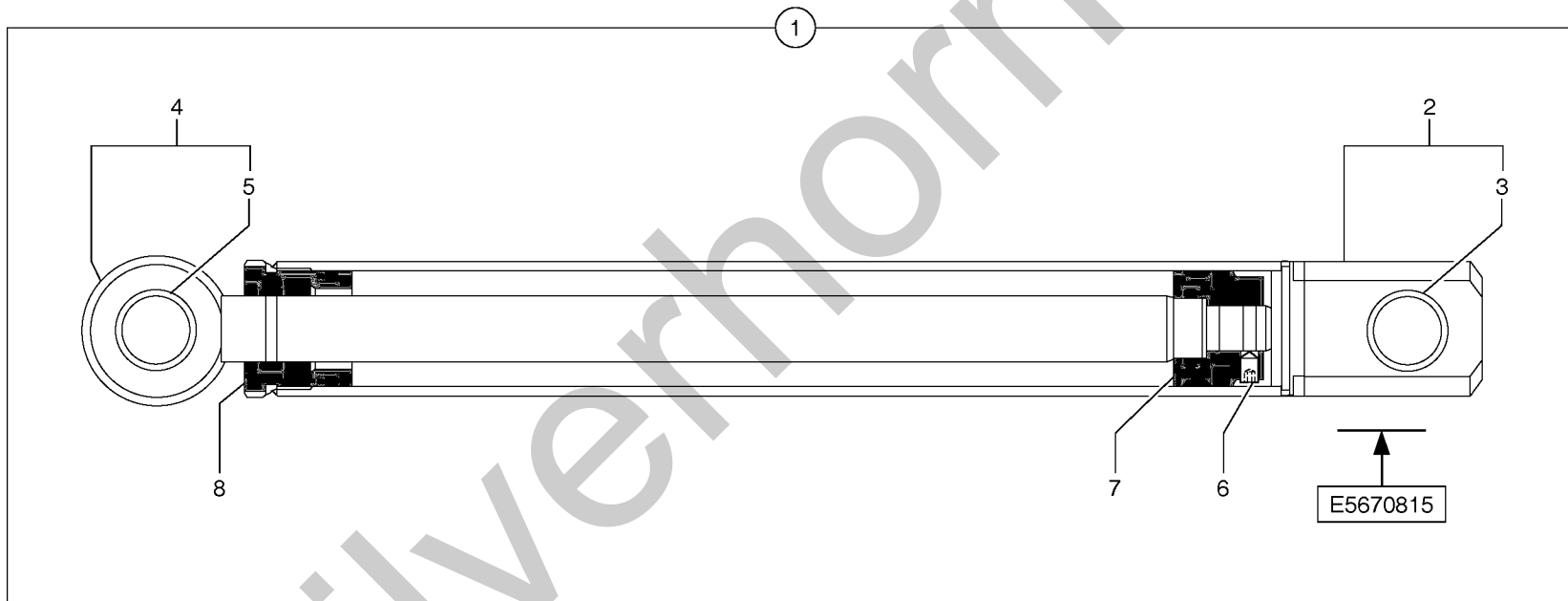
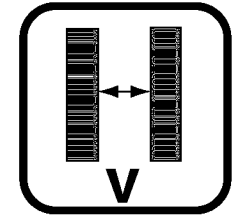
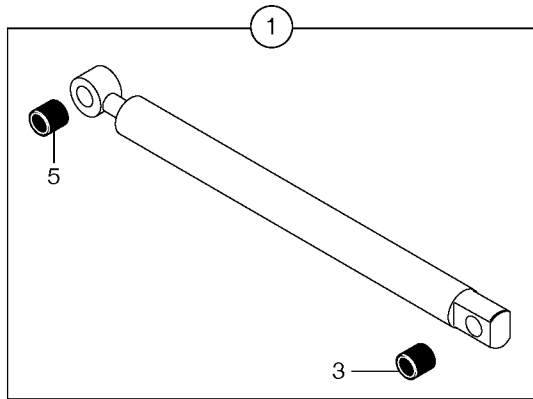


Fig.	Part No.	Quantity			P S	K I T	Description	Dénomination	Bezeichnung	Denominación	Notes
		1	2	3							
1	PJ 5670815		1			Cylinder.....	Verin.....	Zylinder.....	Cilindro.....		
2	PJ 7450480		1			•Cylinder housing.....	•Corps de verin.....	•Zylindergehäuse.....	•Cuerpo de maquina.....		
3	PJ 7416869		1			••Bushing.....	••Bague.....	••Buchse.....	••Casquillo.....		
4	PJ 7450481		1			•Piston rod.....	•Bielle de piston.....	•Kolbenstange.....	•Biela de piston.....		
5	PJ 7416869		1			••Bushing.....	••Bague.....	••Buchse.....	••Casquillo.....		
6	PJ 7414196		1			•Screw with pin.....	•Vis sans tete.....	•Gewindestift.....	•Gorron Roscado.....	HC M8X14	
7	PJ 7416867		1			•Piston.....	•Piston.....	•Kolben.....	•Piston.....		
8	PJ 7416865		1			•Gland.....	•Presse etoupe.....	•Stopfbuchse.....	•Prensa estopas.....		
9	PJ 7416866		1			Sealing Kit.....	Jeu Joints.....	Dichtungssatz.....	Juego Retenes.....		

1	.	.	Cilindro de vía variable Zylinder für Spurweitenverstellung Vérin de modification de voie Variable track cylinder	Catalogue id 10019	Group 718
2	272.80151	272.81539		Illustr. No 7181VZ1	Section 120
3				Issue VOE 6444410019	Page 225
4					
5					

VOLVO

EC20B

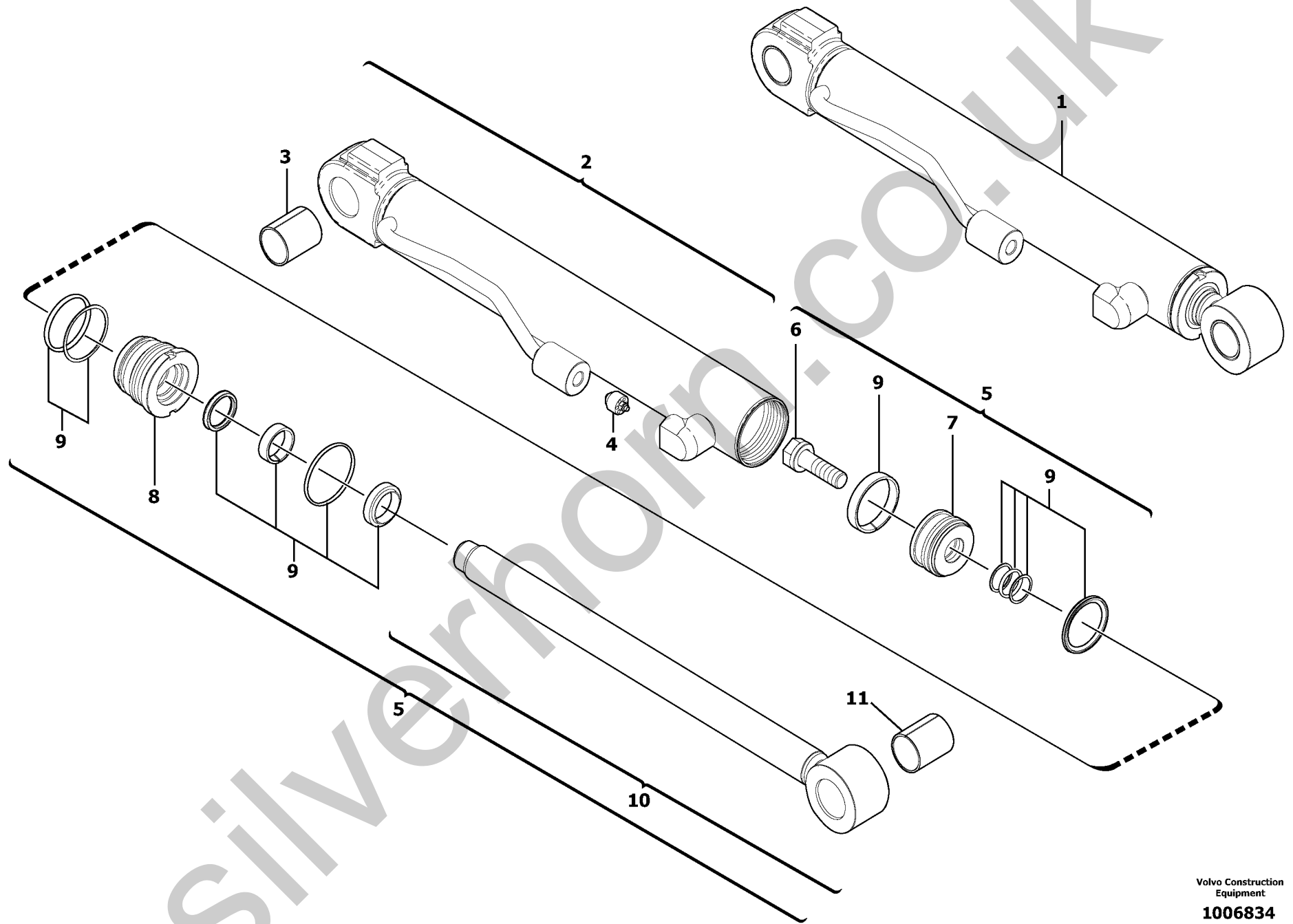


Fig.	Part No.	Quantity			P S	K I T	Description	Dénomination	Bezeichnung	Denominación	Notes
		1	2	3							
1	VOE 11801550	1					Cylinder.....	Verin.....	Zylinder.....	Cilindro.....	
2	VOE 11711464	1					•Cylinder housing.....	•Corps de verin.....	•Zylindergehäuse.....	•Cuerpo de maquina.....	
3	VOE 11711469	1					••Bushing.....	••Bague.....	••Buchse.....	••Casquillo.....	
4	VOE 11711471	1					••Restricting Jet.....	••Gicl.étranglem.....	••Drosselduse.....	••Boq Estrangul.....	
5	VOE 11711466	1					•Rod.....	•Monture.....	•Fuhler.....	•Varilla.....	
6	VOE 11711470	1					••Screw.....	••Vis.....	••Schraube.....	••Tornillo.....	
7	VOE 11711468	1					••Piston.....	••Piston.....	••Kolben.....	••Piston.....	
8	VOE 11711467	1					••Head.....	••Tete.....	••Kopf.....	••Capo.....	
9	VOE 11711463	1					••Sealing Kit.....	••Jeu Joints.....	••Dichtungssatz.....	••Juego Retenes.....	
10	VOE 11711465	1					••Rod.....	••Monture.....	••Fuhler.....	••Varilla.....	
11	VOE 11711469	1					•••Bushing.....	•••Bague.....	•••Buchse.....	•••Casquillo.....	

1	.							Catalogue id 10019	Group 718
2	272.81540						Cilindro de vía variable	Illustr. No 1006834	Section 130
3							Zylinder für Spurweitenverstellung		
4							Vérin de modification de voie	Issue VOE 6444410019	Page 227
5							Variable track cylinder		

VOLVO

EC20B

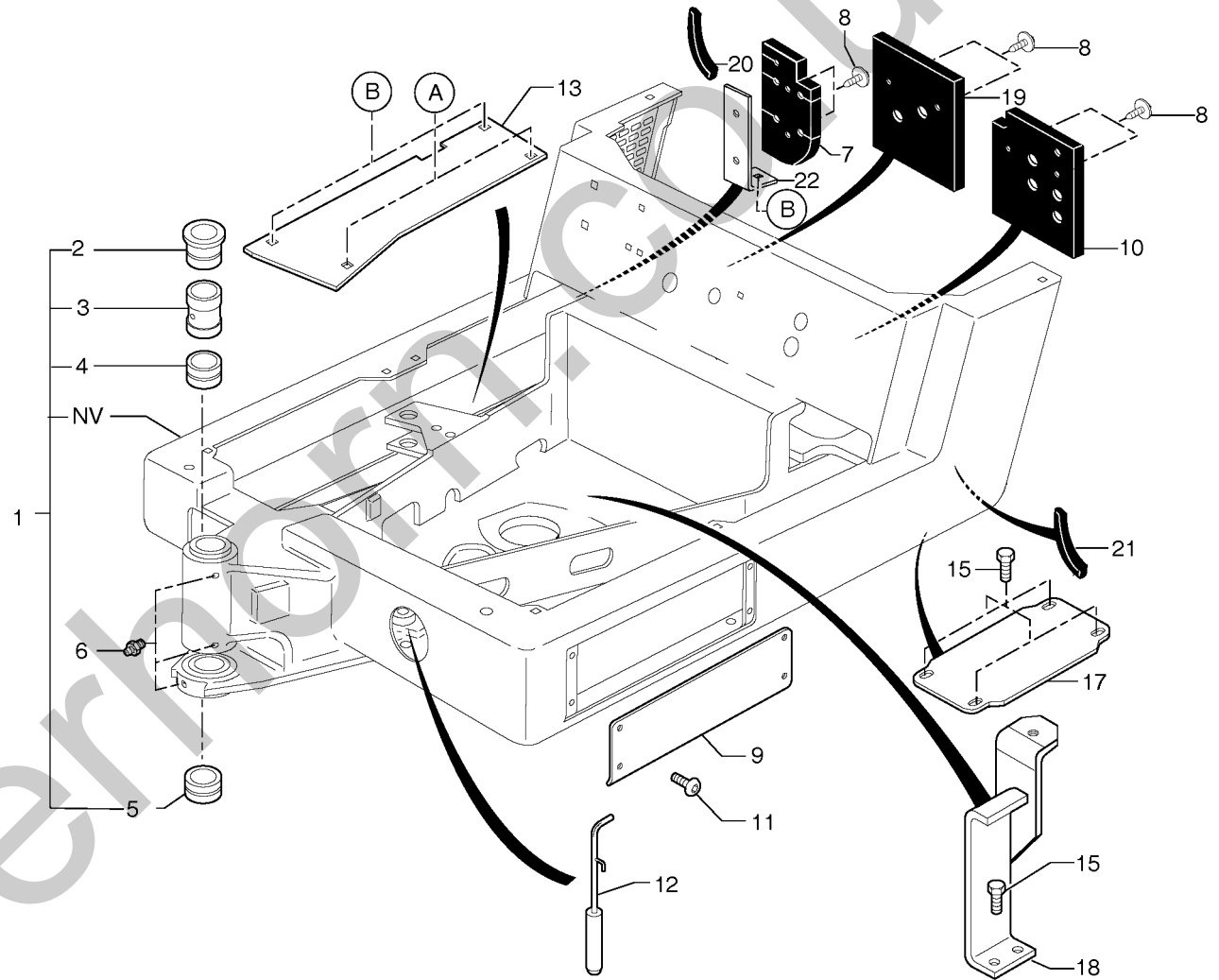
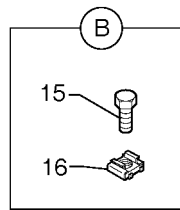
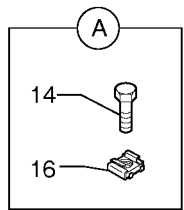


Fig.	Part No.	Quantity			P S	K I T	Description	Dénomination	Bezeichnung	Denominación	Notes
		1	2	3							
1	VOE 11800256	1	1			Platform.....	Plate-forme.....	Ladepritsche.....	Plataforma.....		
2	PJ 3880074	1	1			•Bushing.....	•Bague.....	•Buchse.....	•Casquillo.....		
3	PJ 3870246	1	1			•Spacer.....	•Entretoise.....	•Abstandstueck.....	•Casquillo distanciad.....		
4	PJ 3870301	1	1			•Bushing.....	•Bague.....	•Buchse.....	•Casquillo.....		
5	PJ 3870248	1	1			•Bushing.....	•Bague.....	•Buchse.....	•Casquillo.....		
6	VOE 983718	3	3			Lub Nipple.....	Graisseur.....	Schmiernippel.....	Engrasador.....	(PJ 5580005)	
7	VOE 11800947	1	1			Foam.....	Mousse.....	Schaumstoff.....	Espuma.....		
8	PJ 4650007	6	6			Fastener.....	Attache.....	Befestigung.....	Atadura.....		
9	PJ 5040540	1	1			Hatch.....	Trappe.....	Luke.....	Trampilla.....		
10	VOE 11800957	1	1			Foam.....	Mousse.....	Schaumstoff.....	Espuma.....		
11	VOE 969147	4	4			Screw.....	Vis.....	Schraube.....	Tornillo.....	M6X20	
12	VOE 11800321	1	1			Lever.....	Levier.....	Hebel.....	Palanca.....		
13	PJ 5040555	1	1			Apron.....	Tole.....	Schutzblech.....	Chapa protectora.....		
14	VOE 946671	2	2			Flange screw.....	Vis à bride.....	Flanschschraube.....	Torn embridado.....	M8x30	
15	VOE 13946173	9	9			Flange screw.....	Vis à bride.....	Flanschschraube.....	Torn embridado.....	M8x20	
16	PJ 4450016	5	5			Square Nut.....	Ecrou Carre.....	Vierkantmutter.....	Tuerca Cuadrada.....	M8	
17	VOE 11800263	1	1			Plate.....	Tôle.....	Blech.....	Chapa.....		
18	VOE 11800323	1	1			Plate.....	Tôle.....	Blech.....	Chapa.....		
19	VOE 11800956	1	1			Foam.....	Mousse.....	Schaumstoff.....	Espuma.....		
20		1	1		NS	Rubber Strip.....	Profile Caoutchouc.....	Gummiprofil.....	Perfil Goma.....		
21		2	2		NS	Rubber Strip.....	Profile Caoutchouc.....	Gummiprofil.....	Perfil Goma.....		
22	VOE 11800948	1	1			Plate.....	Tôle.....	Blech.....	Chapa.....		

1	272.60151			Plataforma Plattform Passerelle Platform	Catalogue id 10019	Group 718
2	272.80151				Illustr. No 7185Z1	Section 500
3						Issue VOE 6444410019
4						
5						

VOLVO

EC20B

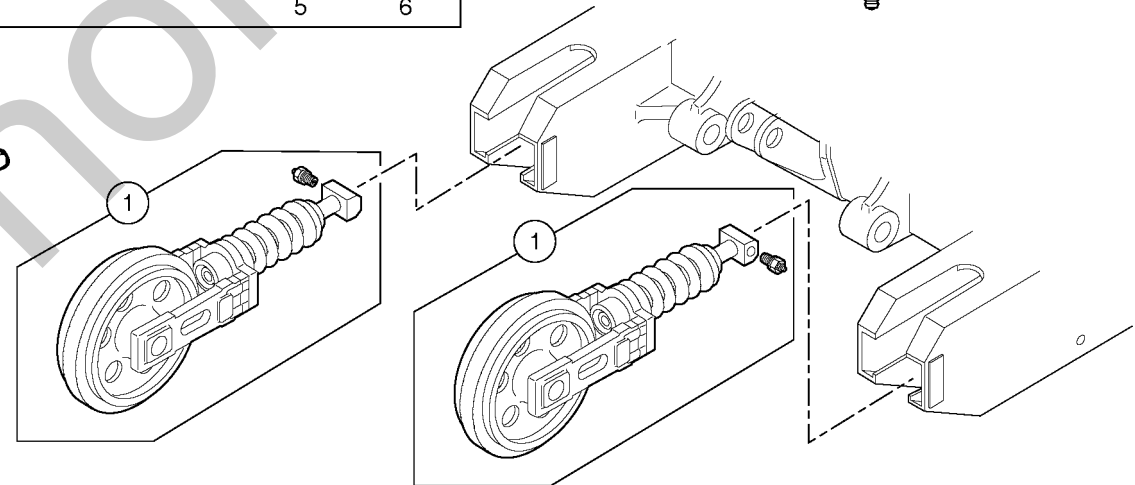
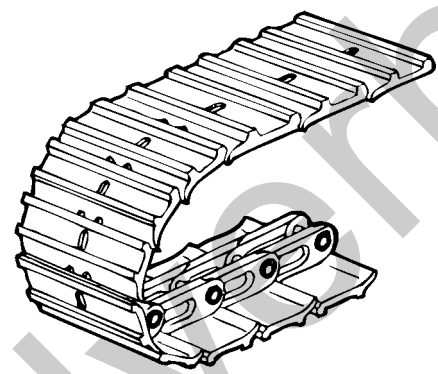
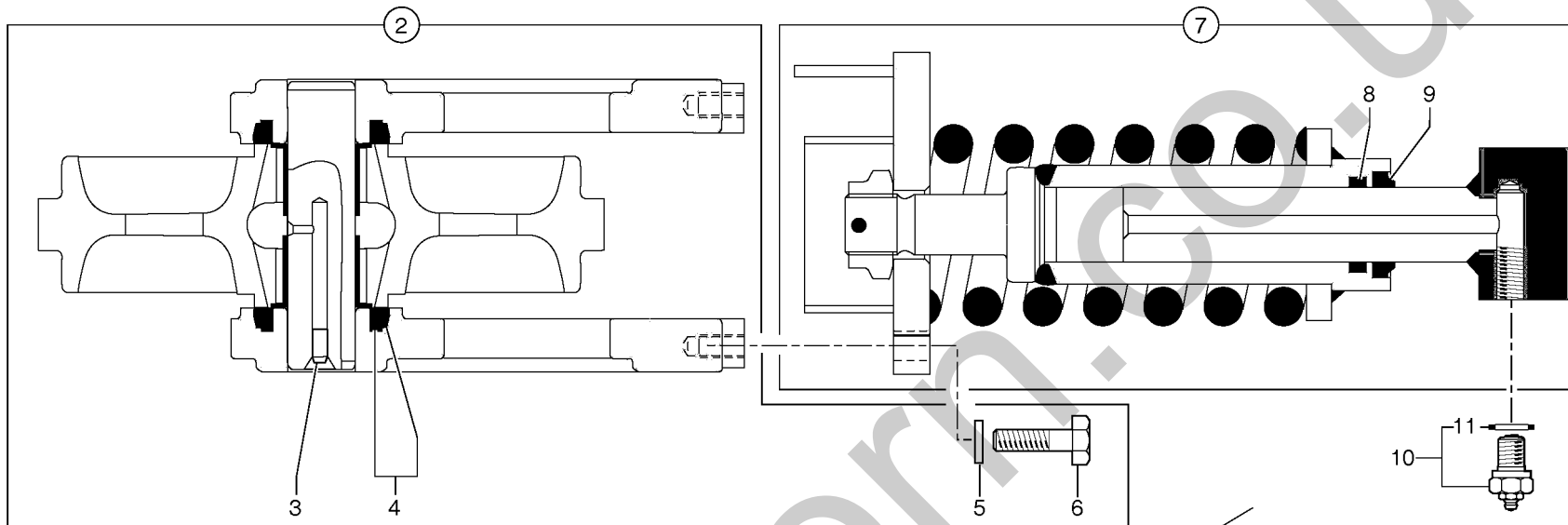


Fig.	Part No.	Quantity			P S	K I T	Description	Dénomination	Bezeichnung	Denominación	Notes
		1	2	3							
1	PJ 5231034	2	2			Track tensioning.....	Tension de chenille	Kettenspannung	Tensado de orugas.....		
2	PJ 7418243	1	1			•Tension wheel	•Galet tendeur	•Spannrad	•Rueda de tensión.....		
3	VOE 11713157	1	1			••Plug	••Bouchon	••Stopfen	••Tapon.....	(PJ 7416881)	
4	PJ 7416938	2	2			••Gasket	••Joint	••Dichtung.....	••Junta.....		
5	PJ 7416878	4	4	SS		••Washer	••Rondelle	••Scheibe	••Arandela.....		
6	PJ 7416877	4	4			••Screw	••Vis.....	••Schraube	••Tornillo.....		
7	PJ 7416885	1	1			•Spring carrier	•Porte-ressort	•Federträger	•Portaresorte.....		
8	PJ 6860306	1	1	SS		••Gasket	••Joint	••Dichtung.....	••Junta.....		
9	PJ 7416882	1	1			••Seal	••Joint	••Dichtring.....	••Junta.....		
10	VOE 11802696	1	1			•Reed Valve	•Clapet	•Ventillamelle.....	•Valvula Lamina.....	(PJ 5330103)	
11	PJ 7411529	1	1			••Seal	••Joint	••Dichtring.....	••Junta.....		

1	272.60151			Tensado de orugas (orugas de acero) Kettenspanngabeln (Stahlraupen) Tension des chenilles (chenilles acier) Track tensioning (steel tracks)	Catalogue id	Group
2	272.80151				10019	775
3					Illustr. No	Section
4					7751Z1	100
5					Issue	Page
				VOE 6444410019	231	

VOLVO

EC20B

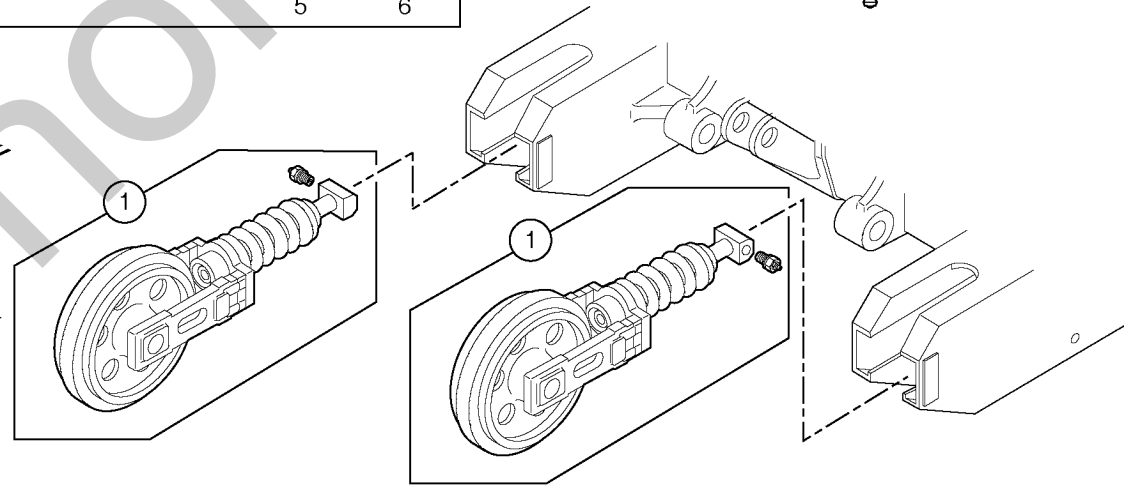
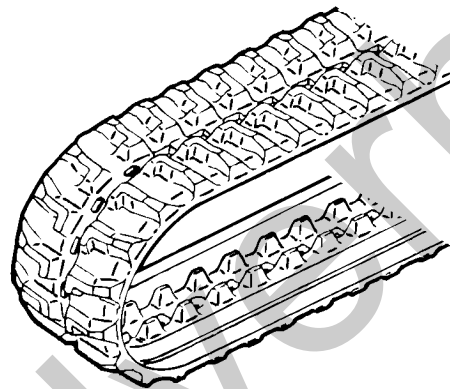
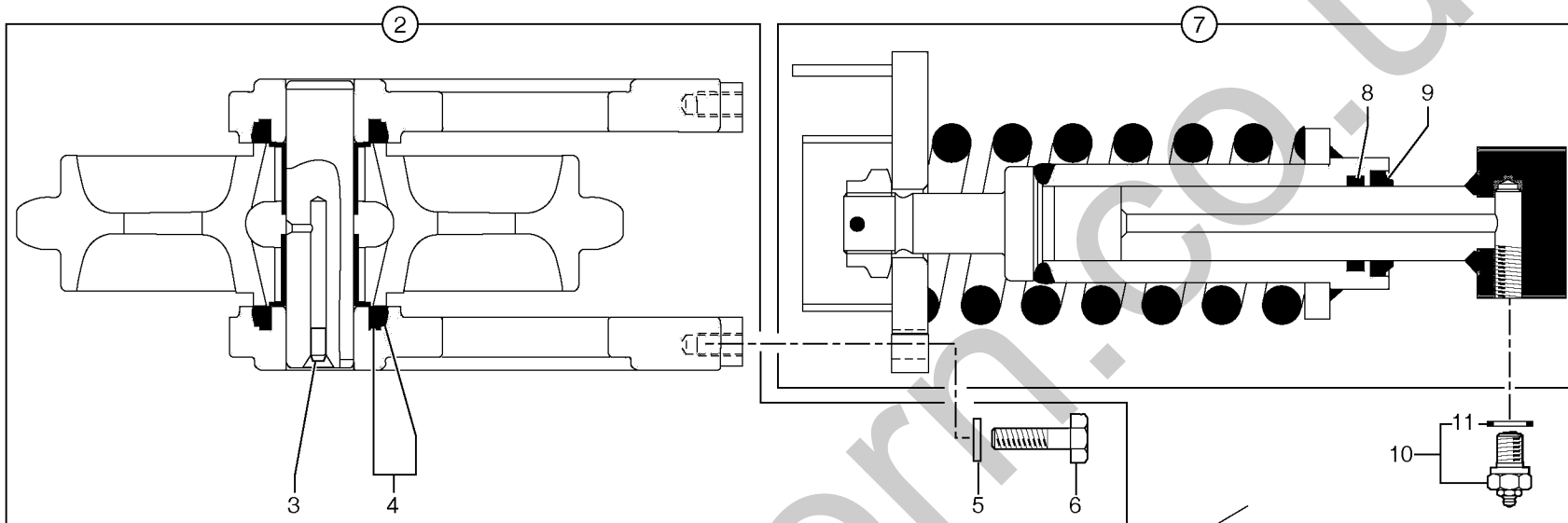
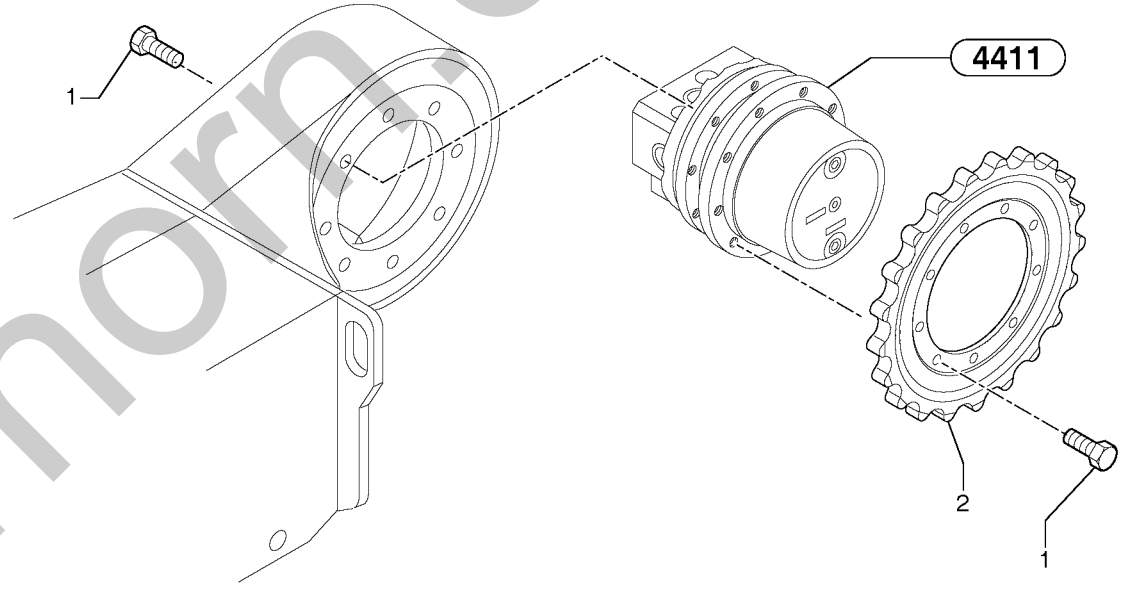
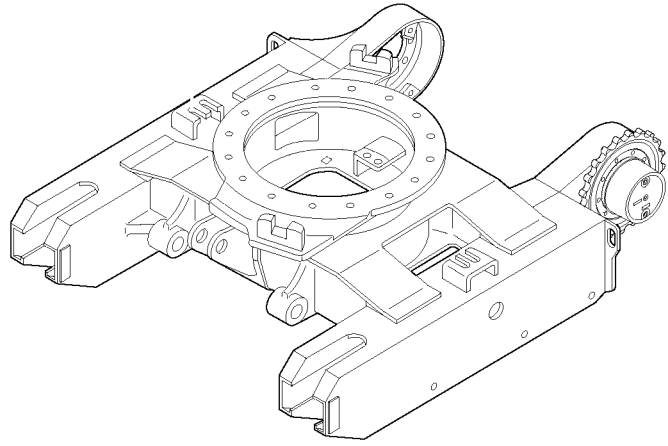


Fig.	Part No.	Quantity			P S	K I T	Description	Dénomination	Bezeichnung	Denominación	Notes
		1	2	3							
1	PJ 5231020	2	2		SS	Track tensioning.....	Tension de chenille	Kettenspannung	Tensado de orugas.....		
2	PJ 7416884	1	1			•Tension wheel	•Galet tendeur	•Spannrad	•Rueda de tensión.....		
3	VOE 11713157	1	1			••Plug	••Bouchon	••Stopfen	••Tapon.....	(PJ 7416881)	
4	PJ 7416938	2	2			••Gasket	••Joint	••Dichtung.....	••Junta.....		
5	PJ 7416878	4	4		SS	••Washer	••Rondelle	••Scheibe	••Arandela.....		
6	PJ 7416877	4	4			••Screw	••Vis.....	••Schraube	••Tornillo.....		
7	PJ 7416885	1	1			•Spring carrier	•Porte-ressort	•Federträger	•Portaresorte.....		
8	PJ 6860306	1	1		SS	••Gasket	••Joint	••Dichtung.....	••Junta.....		
9	PJ 7416882	1	1			••Seal	••Joint	••Dichtring.....	••Junta.....		
10	VOE 11802696	1	1			•Reed Valve	•Clapet	•Ventillamelle.....	•Valvula Lamina.....	(PJ 5330103)	
11	PJ 7411529	1	1			••Seal	••Joint	••Dichtring.....	••Junta.....		

1	272.60151			Tensado de orugas (orugas de caucho) Kettenspanngabeln (Gummiraupen) Tension des chenilles (chenilles caoutchouc) Track tensioning (rubber tracks)	Catalogue id 10019	Group 775
2	272.80151				Illustr. No 7751AZ1	Section 110
3					Issue VOE 6444410019	Page 233
4						
5						

VOLVO

EC20B



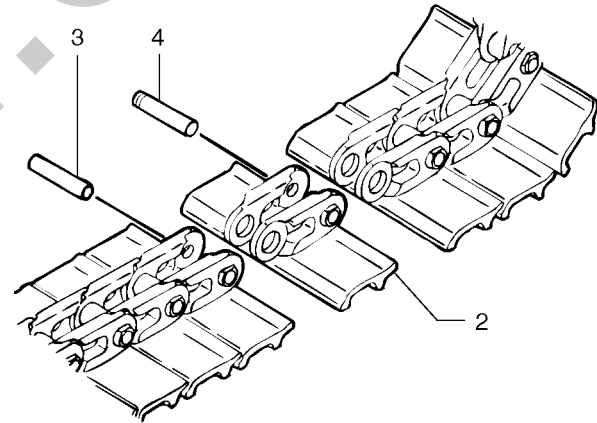
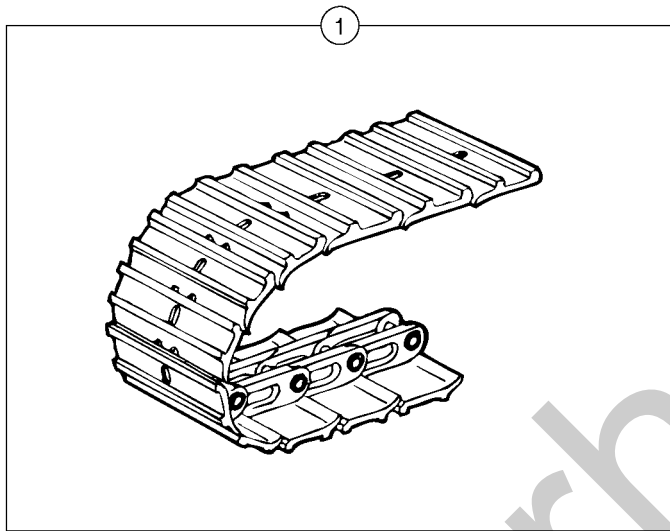
Silverhorn CO. UK

Fig.	Part No.	Quantity			P S	K I T	Description	Dénomination	Bezeichnung	Denominación	Notes
		1	2	3							
1	PJ 4290113	34	34			Screw	Vis	Schraube	Tornillo.....	CHc M10X25	
2	PJ 4910029	2	2			Sprocket.....	Barbotin.....	Kettenrad.....	Rueda de cadena.....		

1	272.60151			Motor reductor de traslación / rueda motriz Getriebemotor für die Fahrbewegung / Kettenrad Motoréducteur de translation / barbotin Travelling gear motor assy / sprocket	Catalogue id 10019	Group 775
2	272.80151				Illustr. No 7752Z1	Section 200
3					Issue VOE 6444410019	Page 235
4						
5						

VOLVO

EC20B



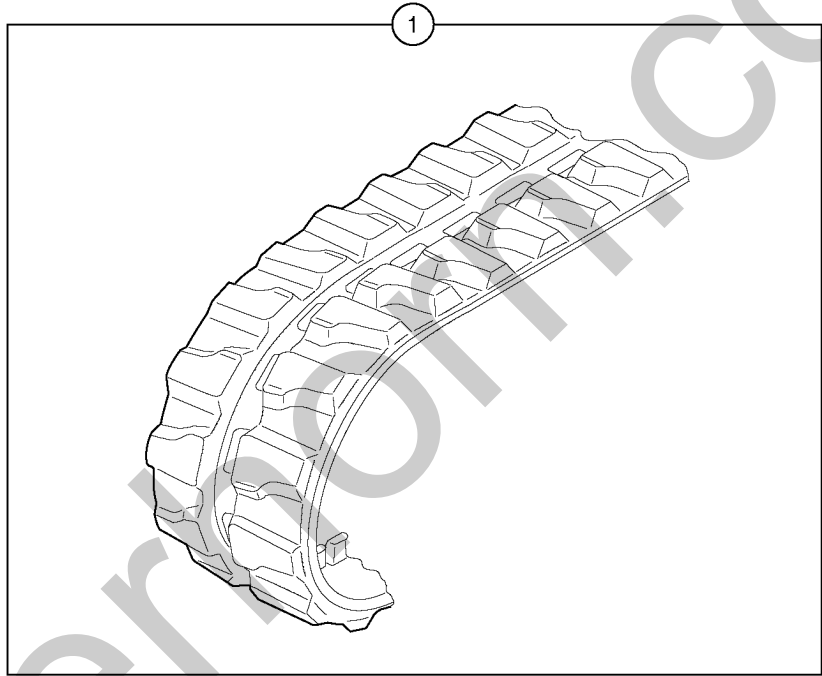
Silverhorn.CO.UK

Fig.	Part No.	Quantity			P S	K I T	Description	Dénomination	Bezeichnung	Denominación	Notes
		1	2	3							
1	PJ 5230040	2	2			Steel track.....	Chenille acier	Stahlraupen	Orugas de acero.....	WID = 230 mm / 9,0551 in	
2	PJ 7416964	38	38			•Link.....	•Articulation	•Gelenk.....	•Articulacion.....		
3	PJ 7416965	37	37			•Track Bolt	•Axe de chenille	•Raupenbolzen	•Eje cadena oruga.....		
4	PJ 7416966	1	1			•Track Bolt	•Axe de chenille	•Raupenbolzen	•Eje cadena oruga.....		

1	272.60151			Orugas de acero Stahlraupen Chenilles acier Steel tracks	Catalogue id 10019	Group 775
2	272.80151				Illustr. No 7753Z1	Section 300
3					Issue VOE 6444410019	Page 237
4						
5						

VOLVO

EC20B



Silverline.com.co.uk

Fig.	Part No.	Quantity			P S	K I T	Description	Dénomination	Bezeichnung	Denominación	Notes
		1	2	3							
1	PJ 5230036	2	2			Rubber tracks.....	Chenilles caoutchouc.....	Gummiraupen.....	Orugas de caucho.....	WID = 250 mm / 9,8425 in	

1	272.60151			Orugas de caucho Gummiraupen Chenilles caoutchouc Rubber tracks	Catalogue id 10019	Group 775
2	272.80151				Illustr. No 7754Z1	Section 400
3					Issue VOE 6444410019	Page 239
4						
5						

VOLVO

EC20B

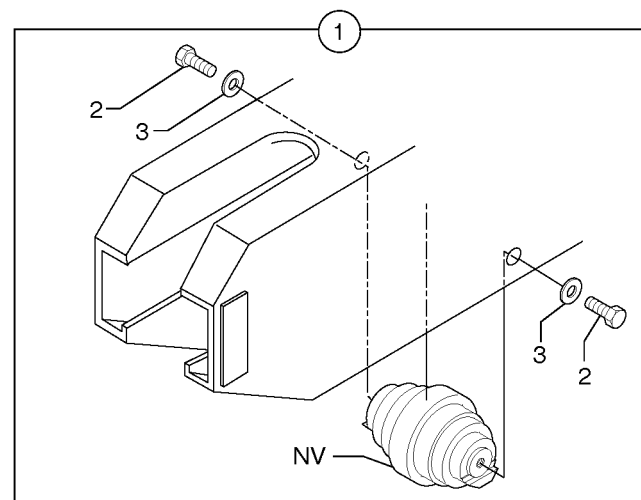
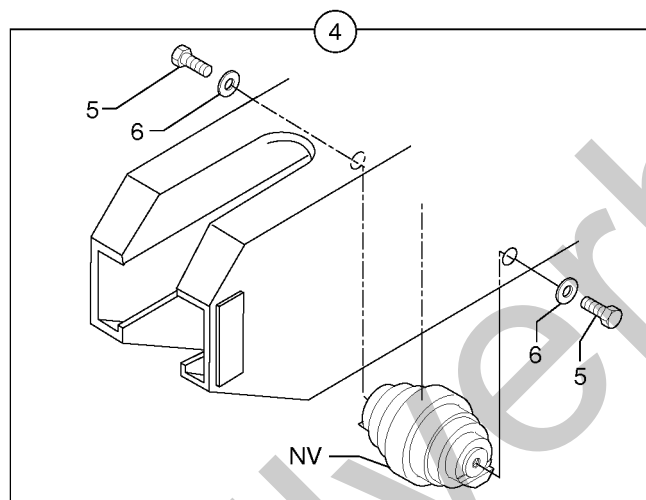
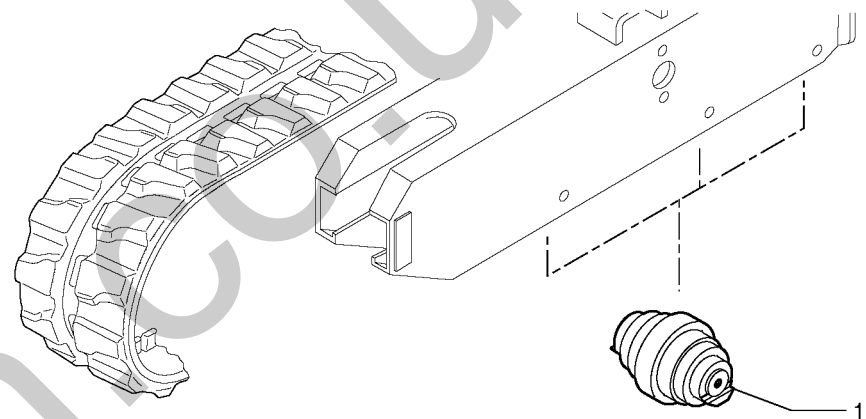
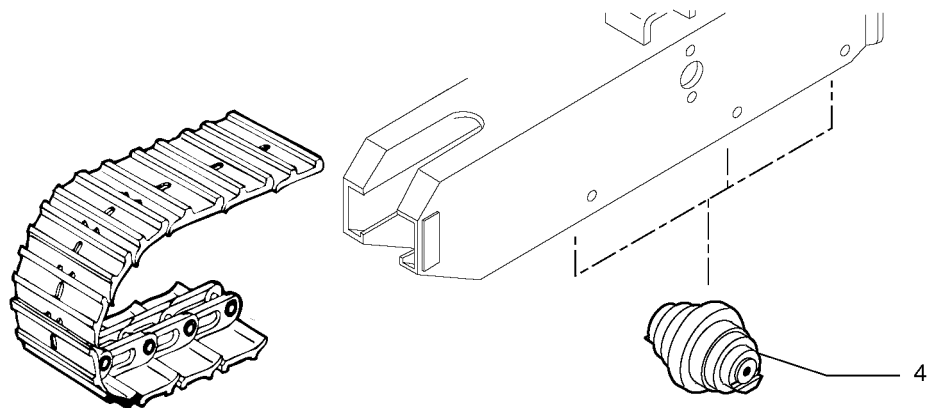
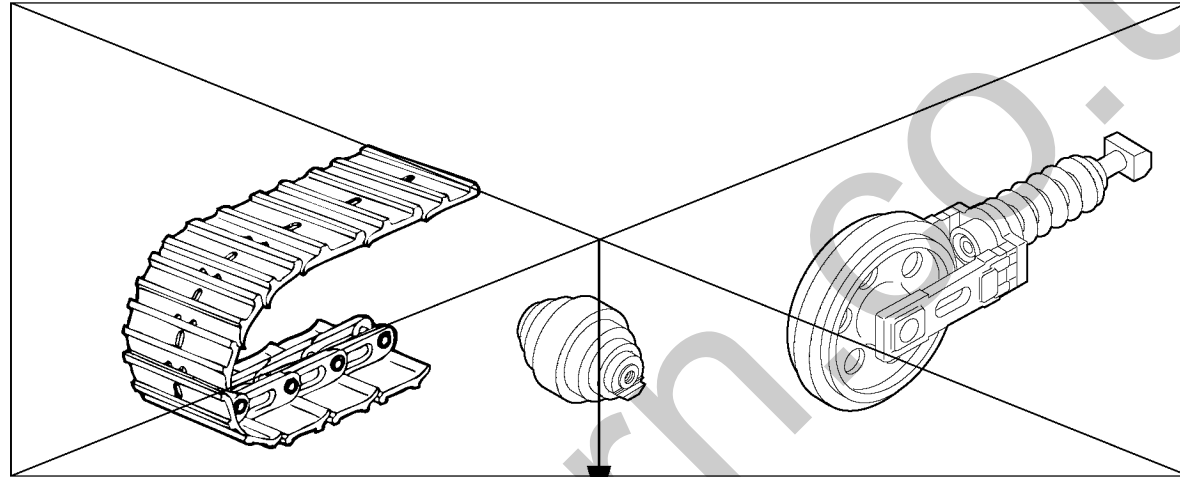


Fig.	Part No.	Quantity			P S	K I T	Description	Dénomination	Bezeichnung	Denominación	Notes
		1	2	3							
1	PJ 6860140	8	8		SS	Roller.....	Galet.....	Rolle	Rodillo.....		
2	VOE 983250	2	2			•Hexagon screw.....	•Vis tête hexagonale	•Sechskantschraube	•Tornillo hexago.....	M10X20	
3	PJ 5540007	2	2			•Washer	•Rondelle.....	•Scheibe	•Arandela.....		
4	PJ 6860058	8	8		SS	Roller.....	Galet.....	Rolle	Rodillo.....		
5	VOE 983250	2	2			•Hexagon screw.....	•Vis tête hexagonale	•Sechskantschraube	•Tornillo hexago.....	M10X20	
6	PJ 5540007	2	2			•Washer	•Rondelle.....	•Scheibe	•Arandela.....		

1	272.60151			Rodillo inferior (orugas de acero y de caucho) Untere Rolle (Stahl und Gummiraupen) Galet inférieur (chenilles acier et caoutchouc) Lower roller (steel and rubber tracks)	Catalogue id 10019	Group 775
2	272.80151				Illustr. No 7756Z1	Section 600
3					Issue VOE 6444410019	Page 241
4						
5						

VOLVO

EC20B



1

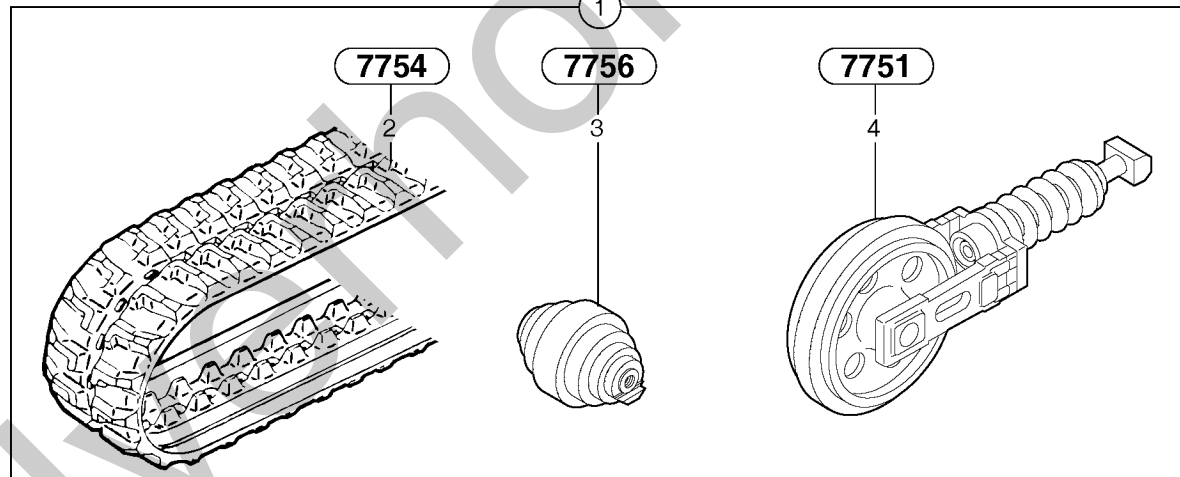


Fig.	Part No.	Quantity			P S	K I T	Description	Dénomination	Bezeichnung	Denominación	Notes
		1	2	3							
1		1	1		NS	Rubber track kit.....	Kit chenilles caoutchouc.....	Gummiraupen-Kit	Kit de orugas de caucho.....		
2		2	2			•Rubber tracks	•Chenilles caoutchouc.....	•Gummiraupen	•Orugas de caucho.....	See group 775, Page 239	
3		8	8			•Lower roller kit	•Kit galets inférieurs	•Unterrollen-Kit	•Kit de rodillo inferior.....	See group 775, Page 241	
4		2	2			•Track tensioning kit.....	•Kit tension chenille.....	•Kettenspannungs-Kit.....	•Kit de tensado de oruga....	See group 775, Page 233	

1	272.60151			Kit de orugas de caucho Gummiraupen-Kit Kit chenilles caoutchouc Rubber track kit	Catalogue id 10019	Group 775
2	272.80151				Illustr. No 775AZ1	Section 700
3					Issue VOE 6444410019	Page 243
4						
5						

VOLVO

EC20B

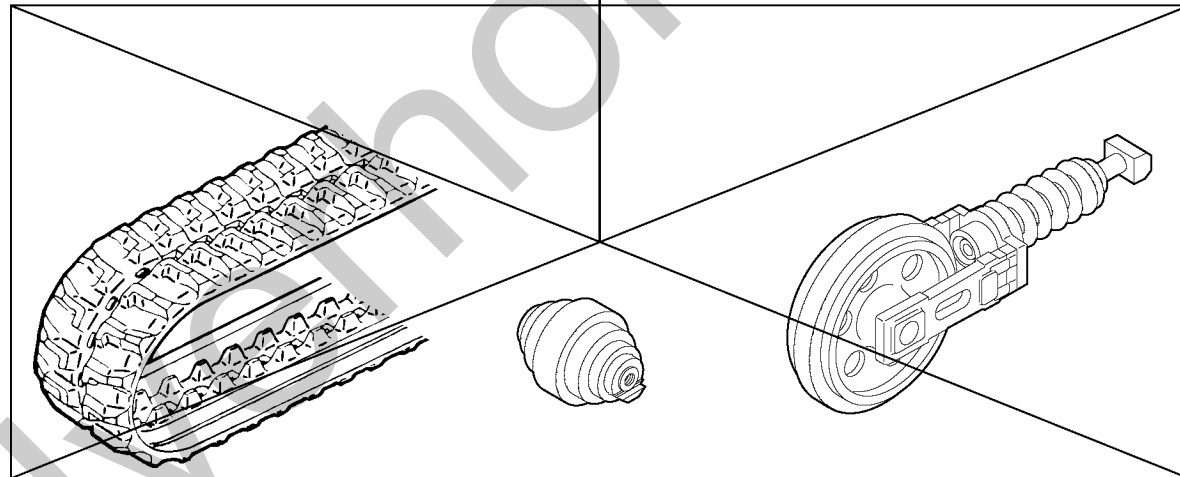
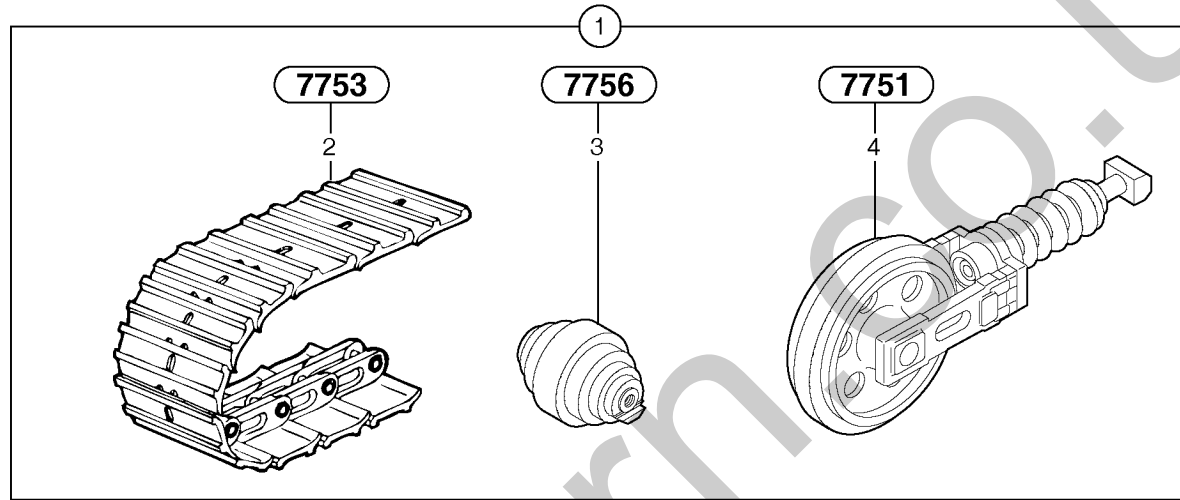


Fig.	Part No.	Quantity			P S	K I T	Description	Dénomination	Bezeichnung	Denominación	Notes
		1	2	3							
1		1	1		NS	Steel track kit	Kit chenilles acier	Stahlraupen-Kit.....	Kit de orugas de acero.....		
2		2	2			•Steel track.....	•Chenille acier	•Stahlraupen.....	•Orugas de acero.....	See group 775, Page 237	
3		8	8			•Lower roller kit	•Kit galets inférieurs	•Unterrollen-Kit	•Kit de rodillo inferior.....	See group 775, Page 241	
4		2	2			•Track tensioning kit.....	•Kit tension chenille	•Kettenspannungs-Kit.....	•Kit de tensado de oruga....	See group 775, Page 231	

1	272.60151			Kit de orugas de acero Stahlraupen-Kit Kit chenilles acier Steel track kit	Catalogue id 10019	Group 775
2	272.80151				Illustr. No 775Z1	Section 800
3					Issue VOE 6444410019	Page 245
4						
5						

VOLVO

EC20B

VOLVO

Construction Equipment

Silverhorne.co.uk

GROUP	Section	Page	GROUP	Section	Page
810	Equipped cabin	100			253
810	Cab : framework CAB 20/01/001 -	200			255
810	Cab : sliding window (front) CAB 20/01/001 -	400			257
810	Canopy.....	500			261
810	Wind protector.....	900			263
821	Engine coverage	100			265
831	Cab : door CAB 20/01/001 -	100			267
843	Cab : glass CAB 20/01/001 -	100			271
843	Cab : windshield CAB 20/01/001 -	200			273
844	Cab : sliding window (right) CAB 20/01/001 -	100			275
851	Cab : accessories CAB 20/01/001 -	900			277
852	Suspended seat	100			279
852	Operator's station : plating	900			281
873	Cab heating CAB 20/01/001 -	100			285
881	Operator's station : instrument panel (right)	100			287
881	Operator's station : instrument panel (left)	200			289
881	Cab : console CAB 20/01/001 -	300			291
884	Safety belt	100			293
896	Tools	100			295
896	Glue Kit for cab	200			297
896	Paint.....	300			299
897	Transfer : cab EEC	200			301
897	Transfer : cab (us) NAFTA.....	300			303
897	Transfer : canopy EEC.....	400			305
897	Transfer : canopy (us) NAFTA	500			307

INDEX OF CONTENTS	Catalogue id 10019	Group 8
	Issue VOE 6444410019	Page 247

TABLE DES MATIÈRES		Catalogue id 10019	Group 8		
		Issue VOE 6444410019	Page 248		
GROUPE	Section	Page	GROUPE	Section	Page

810	Cabine, équipée.....	100	253
810	Cabine : structure CAB 20/01/001 -	200	255
810	Cabine : vitre coulissante (AV) CAB 20/01/001 -	400	257
810	Toit de cabine ouverte	500	261
810	Coupe-vent	900	263
821	Capotage du moteur	100	265
831	Cabine : porte CAB 20/01/001 -	100	267
843	Cabine : vitres CAB 20/01/001 -	100	271
843	Cabine : pare-brise CAB 20/01/001 -	200	273
844	Cabine : vitre coulissante (côté droit) CAB 20/01/001 -	100	275
851	Cabine : accessoires CAB 20/01/001 -	900	277
852	Siège avec suspension	100	279
852	Poste de conduite : capotage	900	281
873	Chauffage cabine CAB 20/01/001 -	100	285
881	Poste de conduite : tableau de bord (côté droit)	100	287
881	Poste de conduite : tableau de bord (côté gauche)	200	289
881	Cabine : console CAB 20/01/001 -	300	291
884	Ceinture de sécurité	100	293
896	Outillage	100	295
896	Kit de collage pour cabine.....	200	297
896	Peinture.....	300	299
897	Autocollant : cabine EEC	200	301
897	Autocollant : cabine (USA) NAFTA	300	303
897	Autocollant : cabine ouverte EEC	400	305
897	Autocollant : cabine ouverte (USA) NAFTA	500	307

GRUPPE	Abschnitt	Seite	GRUPPE	Abschnitt	Seite
810	Kabine, kompl.	100			253
810	Kabine : Rahmen CAB 20/01/001 -	200			255
810	Kabine : Schiebefenster (vorn) CAB 20/01/001 -	400			257
810	Überrollbügel.....	500			261
810	Windschutz	900			263
821	Motorhaube	100			265
831	Kabine : Tür CAB 20/01/001 -	100			267
843	Kabine : Glasscheiben CAB 20/01/001 -	100			271
843	Kabine : Windschutzscheibe CAB 20/01/001 -	200			273
844	Kabine : Schiebefenster (rechts) CAB 20/01/001 -	100			275
851	Kabine : Zubehör CAB 20/01/001 -	900			277
852	Sitz mit Federung.....	100			279
852	Bedienungsstand : Verdeck	900			281
873	Kabinenheizung CAB 20/01/001 -	100			285
881	Bedienungsstand : Armaturenbrett (rechts)	100			287
881	Bedienungsstand : Armaturenbrett (links)	200			289
881	Kabine : Konsole CAB 20/01/001 -	300			291
884	Sicherheitsgurt	100			293
896	Werkzeug.....	100			295
896	Klebersatz für Kabine.....	200			297
896	Lackierung	300			299
897	Aufkleber : Kabine EEC	200			301
897	Aufkleber : Kabine (US) NAFTA	300			303
897	Aufkleber : Überrollbügel EEC	400			305
897	Aufkleber : Überrollbügel (US) NAFTA	500			307

INHALTSVERZEICHNIS	Catalogue id 10019	Group 8
	Issue VOE 6444410019	Page 249



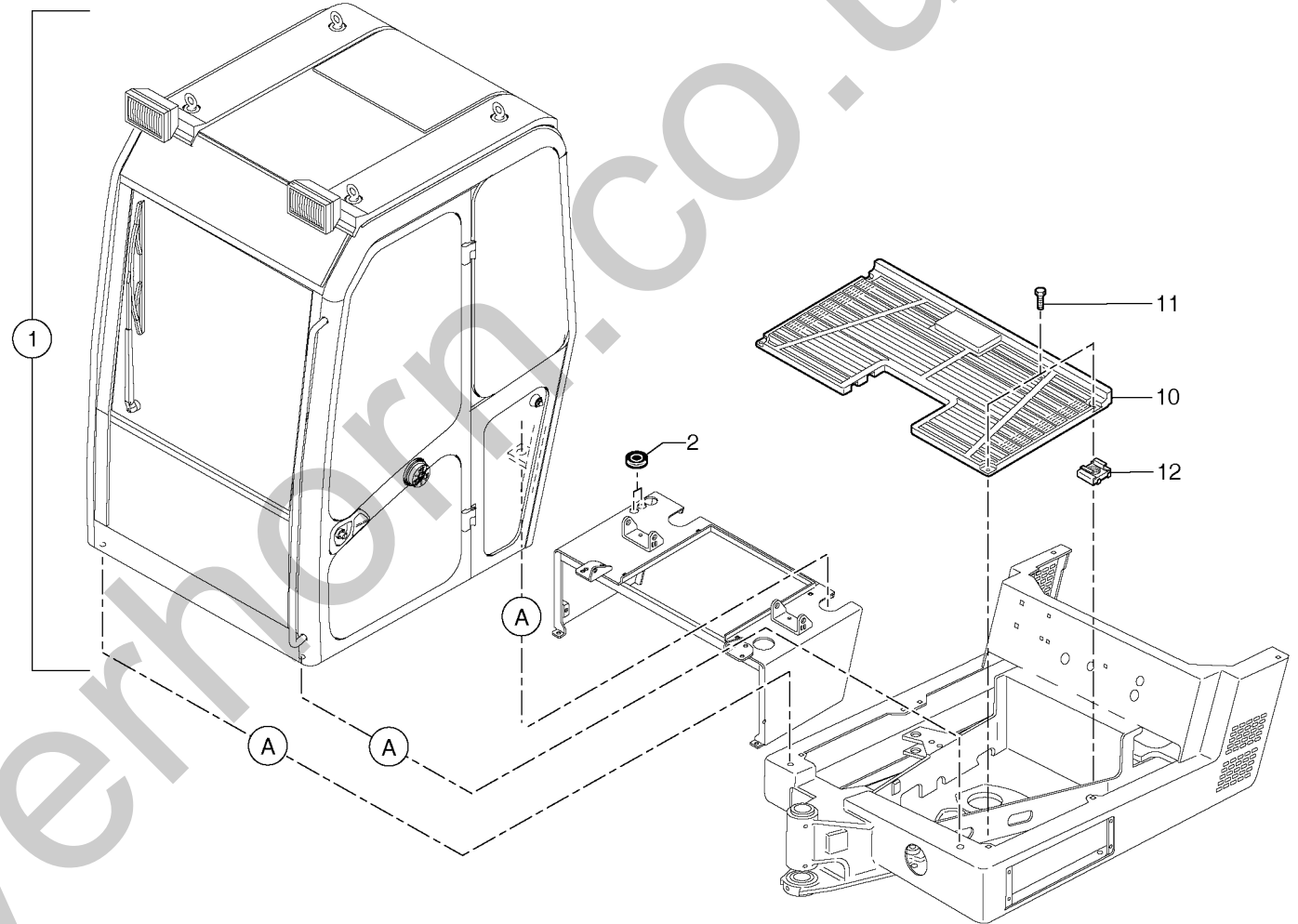
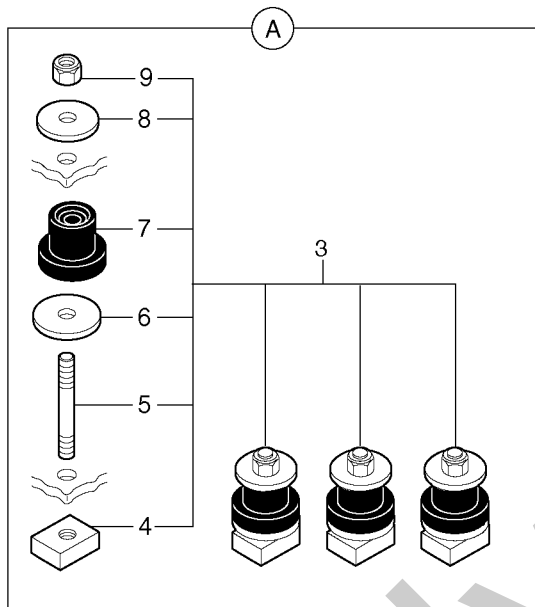
INDICE		Catalogue id 10019	Group 8		
		Issue VOE 6444410019	Page 250		
GRUPO	Sección	Página	GRUPO	Sección	Página

810	Cabina equipada.....	100	253
810	Cabina: puerta / estructura CAB 20/01/001 -.....	200	255
810	Cabina: puerta / estructura (frente) CAB 20/01/001 -	400	257
810	Protección contra vuelcos.....	500	261
810	Protección contra el viento.....	900	263
821	Capó	100	265
831	Cabina: puerta CAB 20/01/001 -.....	100	267
843	Cabina: cristal CAB 20/01/001 -.....	100	271
843	Cabina: parabrisas CAB 20/01/001 -	200	273
844	Cabina: puerta / ventanas deslizantes (derecha) CAB 20/01/001 - ..	100	275
851	Cabina: accesorios CAB 20/01/001 -.....	900	277
852	Asiento con suspensión.....	100	279
852	Puesto de conducción : cubierta.....	900	281
873	Calefactor de cabina CAB 20/01/001 -	100	285
881	Puesto de conducción : tablero de instrumentos (derecho).....	100	287
881	Puesto de conducción : tablero de instrumentos (izquierdo).....	200	289
881	Cabina: consola CAB 20/01/001 -.....	300	291
884	Cinturón de seguridad.....	100	293
896	Herramientas	100	295
896	Kit de cola para cabina	200	297
896	Pintura.....	300	299
897	Calcomanía : cabina EEC.....	200	301
897	Calcomanía : cabina (us) NAFTA	300	303
897	Calcomanía : protección contra vuelcos EEC.....	400	305
897	Calcomanía : protección contra vuelcos (us) NAFTA	500	307

VOLVO

Construction Equipment

Silverhorne.co.uk



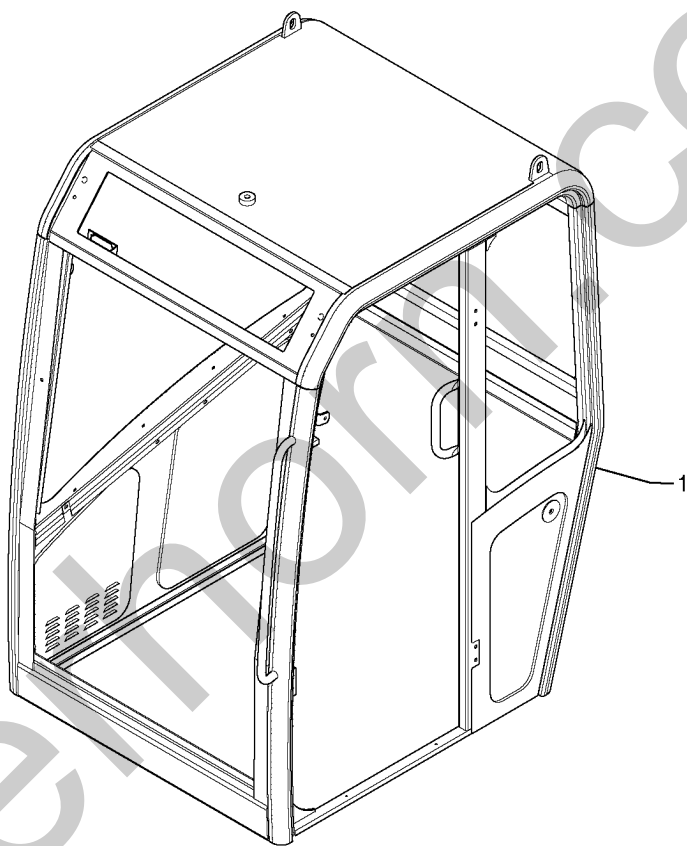
Silverhawk.CO.UK

Fig.	Part No.	Quantity			P S	K I T	Description	Dénomination	Bezeichnung	Denominación	Notes
		1	2	3							
1	PJ 5380721	1	1			Cab	Cabine.....	Kabine	Cabina.....		
2	PJ 5140169	2	2			Grommet.....	Passe fil.....	Durchführung.....	Aislador pasapanel.....		
3	PJ 6860134	1	1	SS		Attachment kit	Jeu de fixation	Befestigungssatz	Juego acoplamiento.....		
4	PJ 3270246	4	4			•Plate	•Plaque.....	•Platte	•Placa.....		
5	PJ 3770041	4	4			•Stud	•Goujon	•Stiftschraube	•Esparrago.....		
6	PJ 5540050	4	4			•Washer	•Rondelle.....	•Scheibe	•Arandela.....		
7	PJ 5140160	4	4			•Buffer	•Butoir	•Puffer	•Parachoques.....		
8	PJ 5540051	4	4			•Washer	•Rondelle.....	•Scheibe	•Arandela.....		
9	PJ 4450032	4	4			•Lock nut	•Contre-ecrou	•Sicherungsmutter	•Contratuerca.....	Nylstop M12	
10	PJ 5380606	1	1			Floor Plate.....	Plancher	Bodenbelag	Plancha piso suelo.....		
11	VOE 13946173	4	4			Flange screw.....	Vis à bride	Flanschschraube	Torn embridado.....	M8x20	
12	PJ 4450016	4	4			Square Nut.....	Ecrou Carre.....	Vierkantmutter	Tuerca Cuadrada.....	M8	

1	272.60151			Cabina equipada Kabine, kompl. Cabine, équipée Equipped cabin	Catalogue id	Group
2	272.80151				10019	810
3					Illustr. No	Section
4					810Z1	100
5					Issue	Page
				VOE 6444410019	253	

VOLVO

EC20B



Silverline.co.uk

Fig.	Part No.	Quantity			P S	K I T	Description	Dénomination	Bezeichnung	Denominación	Notes
		1	2	3							
1	PJ 7418299	1	1			Rib.....	Ossature.....	Spiegel.....	Estructura.....		

1	.			Cabina: puerta / estructura Kabine : Rahmen Cabine : structure Cab : framework CAB 20/01/001 -	Catalogue id 10019	Group 810
2	.				Illustr. No 8102AZ1	Section 200
3					Issue VOE 6444410019	Page 255
4						
5						

VOLVO

EC20B

Fig.	Part No.	Quantity			P S	K I T	Description	Dénomination	Bezeichnung	Denominación	Notes
		1	2	3							
1	PJ 7415576	2	2			Plate.....	Plaque.....	Platte.....	Placa.....		
2	PJ 7418283	1	1			Frame.....	Chassis.....	Rahmen.....	Bastidor.....		
3	PJ 7418348	1	1			Locking Device.....	Ens. verrouillage.....	Verriegelung.....	Dispos Cierre.....		
4	PJ 7417422	2	2			•Washer.....	•Rondelle.....	•Scheibe.....	•Arandela.....		
5	PJ 7411682	2	2	SS		•Lock Washer.....	•Rondel.verroui.....	•Sicher Scheibe.....	•Arandel Segurid.....	JZC 8	
6	PJ 7418285	2	2			•Screw.....	•Vis.....	•Schraube.....	•Tornillo.....		
7	PJ 7416874	2	2			Roller.....	Galet.....	Rolle.....	Rodillo.....		
8	PJ 7415556	1	1	SS		•Screw.....	•Vis.....	•Schraube.....	•Tornillo.....	HM6X55	
9	PJ 7416807	2	2			•Washer.....	•Rondelle.....	•Scheibe.....	•Arandela.....		
10		1	1			•Roller.....	•Galet.....	•Rolle.....	•Rodillo.....	ORDER ITEM NO 7	
11		1	1			•Roller axle.....	•Axe de galet.....	•Rollenachse.....	•Eje de rodillo.....	ORDER ITEM NO 7	
12	PJ 4450026	1	1			•Lock nut.....	•Contre-ecrou.....	•Sicherungsmutter.....	•Contratuerca.....	Nylstop M6	
13	PJ 7411700	1	1			•Plug.....	•Bouchon.....	•Stopfen.....	•Tapon.....		
14	PJ 7418349	1	1			Locking Device.....	Ens. verrouillage.....	Verriegelung.....	Dispos Cierre.....		
15	PJ 7417422	2	2			•Washer.....	•Rondelle.....	•Scheibe.....	•Arandela.....		
16	PJ 7411682	2	2	SS		•Lock Washer.....	•Rondel.verroui.....	•Sicher Scheibe.....	•Arandel Segurid.....	JZC 8	
17	PJ 7418285	2	2			•Screw.....	•Vis.....	•Schraube.....	•Tornillo.....		
18	PJ 7418284	2	2			Pole.....	Montant.....	Pfosten.....	Montante.....		
19	PJ 7417856	1	1			Seal.....	Joint.....	Dichtring.....	Junta.....		
20	PJ 7413811	2	2			Link Bearing.....	Rotule.....	Gelenklager.....	Rotula.....		
21	PJ 7415584	2	2			Bushing.....	Bague.....	Buchse.....	Casquillo.....		
22	PJ 7417420	2	2			Screw.....	Vis.....	Schraube.....	Tornillo.....		
23	PJ 7417422	2	2			Washer.....	Rondelle.....	Scheibe.....	Arandela.....		
24	PJ 7411699	2	2			Plug.....	Bouchon.....	Stopfen.....	Tapon.....		
25	PJ 7412153	6	6			Washer.....	Rondelle.....	Scheibe.....	Arandela.....		
26	PJ 7412154	2	2			Roller axle.....	Axe de galet.....	Rollenachse.....	Eje de rodillo.....		
27	PJ 7412153	4	4			Washer.....	Rondelle.....	Scheibe.....	Arandela.....		
28	PJ 7417857	1	1			Seal.....	Joint.....	Dichtring.....	Junta.....		
29	PJ 7418347	2	2			Kit.....	Kit.....	Satz.....	Juego.....		
30	PJ 7417422	2	2			•Washer.....	•Rondelle.....	•Scheibe.....	•Arandela.....		

1	.								Catalogue id 10019	Group 810
2	.									
3									Illustr. No 8104AZ1	Section 400
4										
5									Issue VOE 6444410019	Page 257

VOLVO

EC20B

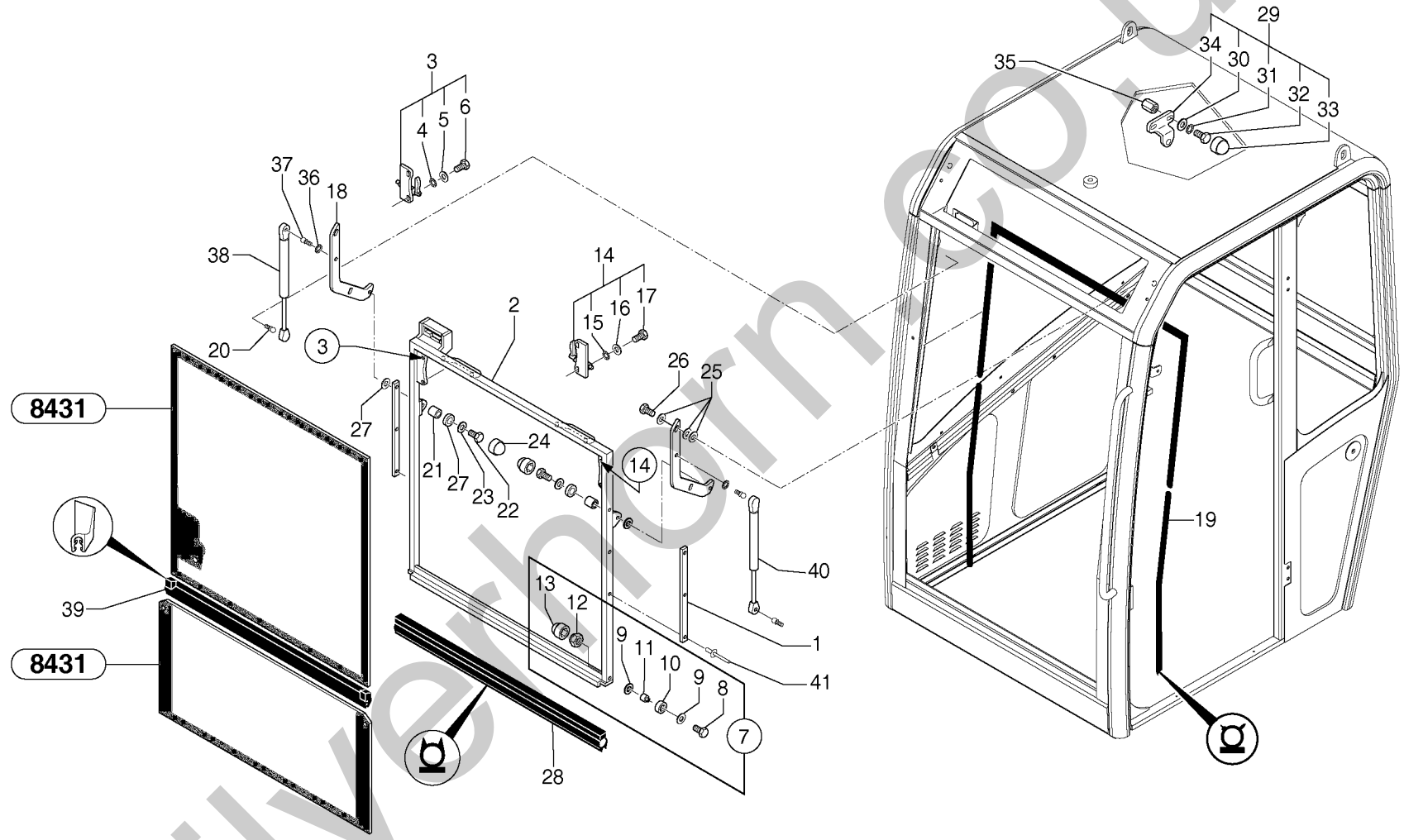


Fig.	Part No.	Quantity			P S	K I T	Description	Dénomination	Bezeichnung	Denominación	Notes
		1	2	3							
31	PJ 7411682	2	2		SS	•Lock Washer.....	•Rondel.verroui.....	•Sicher Scheibe.....	•Arandel Segurid.....	JZC 8	
32	PJ 7417421	2	2			•Screw.....	•Vis.....	•Schraube.....	•Tornillo.....		
33	PJ 7411699	2	2			•Plug.....	•Bouchon.....	•Stopfen.....	•Tapon.....		
34		1	1			•Shield.....	•Tole protection.....	•Schutzwand.....	•Placa protección.....	ORDER ITEM NO 29	
35	PJ 7418315	2	2			Socket.....	Douille.....	Buchse.....	Hembrilla.....		
36	PJ 7411682	2	2		SS	Lock Washer.....	Rondel.verroui.....	Sicher Scheibe.....	Arandel Segurid.....	JZC 8	
37	PJ 7413811	2	2			Link Bearing.....	Rotule.....	Gelenklager.....	Rotula.....		
38	PJ 7415585	1	1			Cylinder.....	Verin.....	Zylinder.....	Cilindro.....		
39	PJ 7418263	1	1			Seal.....	Joint.....	Dichtring.....	Junta.....		
40	PJ 7417465	1	1			Cylinder.....	Verin.....	Zylinder.....	Cilindro.....		
41	VOE 11712671	6	6			Rivet.....	Rivet.....	Niet.....	Remache.....	(PJ 7418286) PJ 7418286	

1	.			Cabina: puerta / estructura (frente) Kabine : Schiebefenster (vorn) Cabine : vitre coulissante (AV) Cab : sliding window (front) CAB 20/01/001 -	Catalogue id 10019	Group 810
2	.				Illustr. No 8104AZ1	Section 400
3					Issue VOE 6444410019	Page 259
4						
5						

VOLVO

EC20B

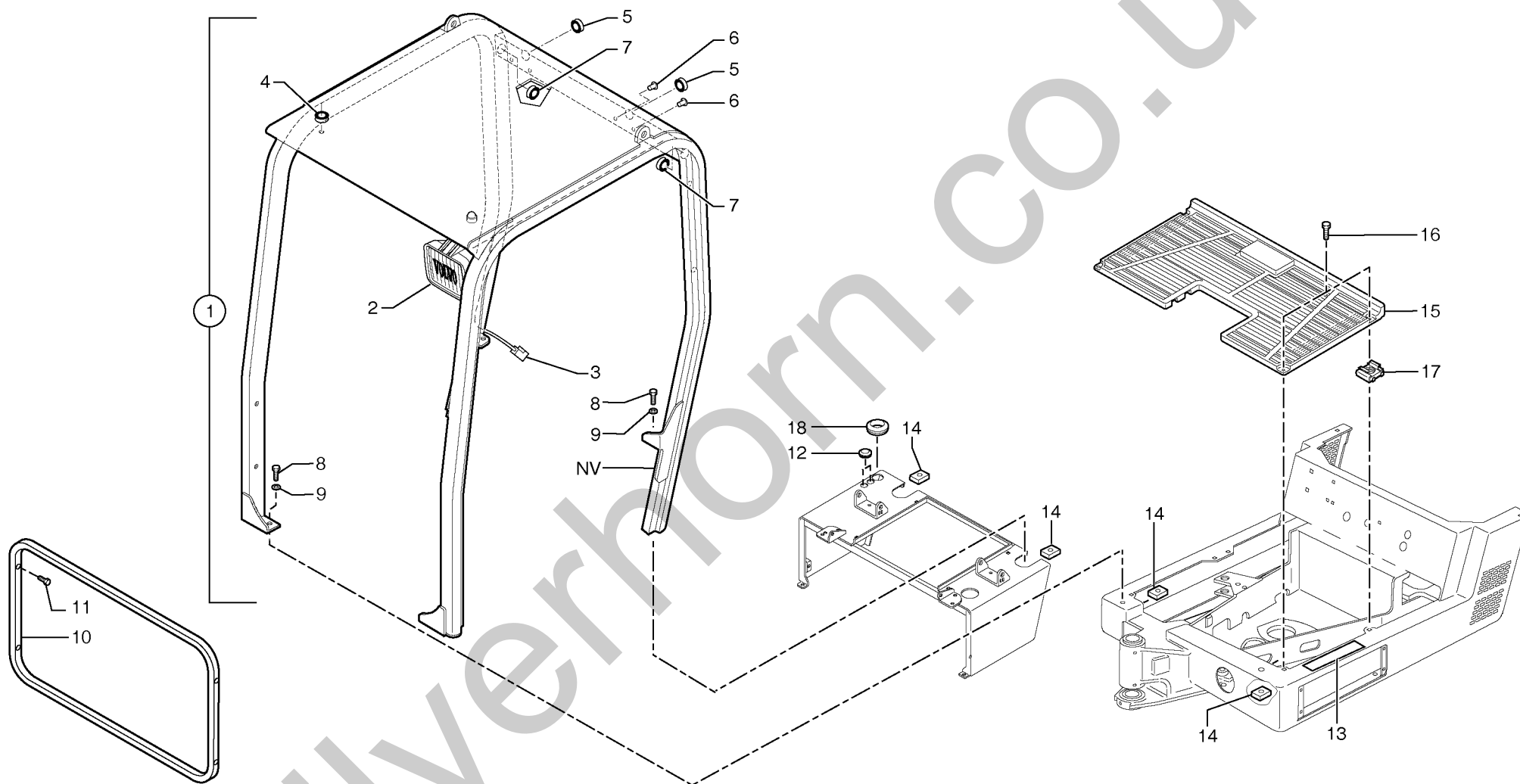
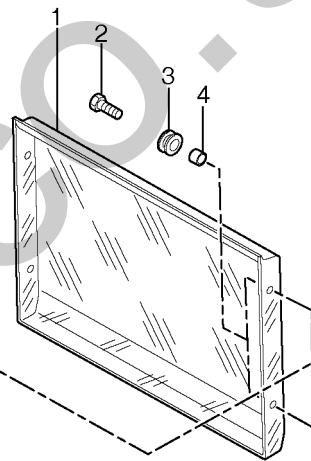
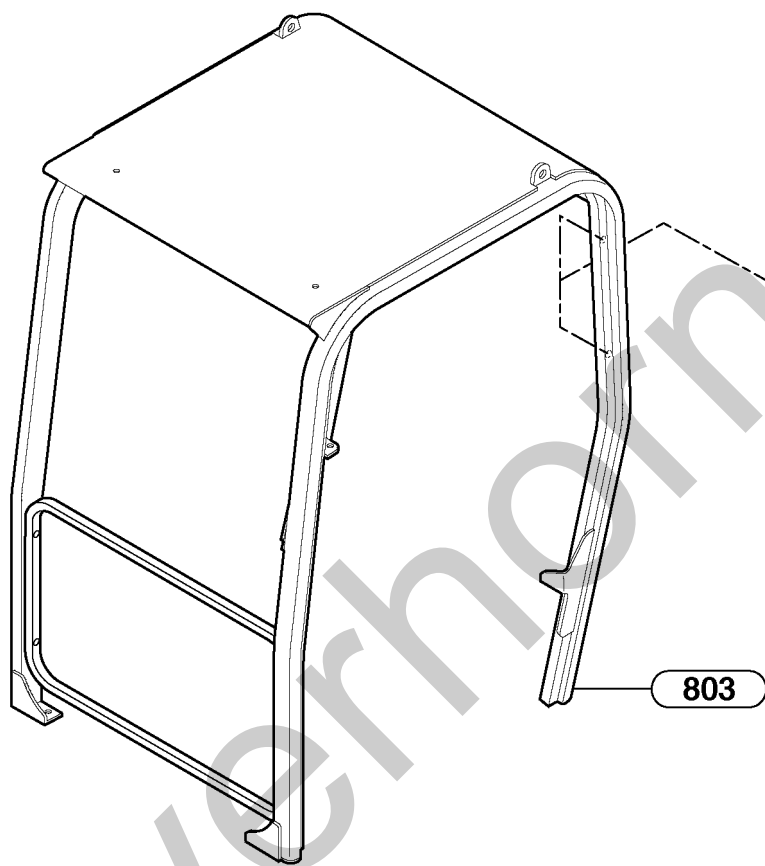


Fig.	Part No.	Quantity			P S	K I T	Description	Dénomination	Bezeichnung	Denominación	Notes
		1	2	3							
1	VOE 11800230	1	1		SS	Canopy.....	Canopy.....	Canopy.....	Canopy.....		
2		1	1			•Headlamp.....	•Phare.....	•Scheinwerfer.....	•Faro.....	See group 352, Page 139	
3		1	1			•Harness.....	•Faisceau de câbles.....	•Kabelbaum.....	•Haz de cables.....	See group 371, Page 165	
4	PJ 7416921	1	1			•Grommet.....	•Passe fil.....	•Durchführung.....	•Aislador pasapanel.....		
5	PJ 7418517	2	2			•Grommet.....	•Passe fil.....	•Durchführung.....	•Aislador pasapanel.....		
6	PJ 7418515	3	3			•Socket.....	•Douille.....	•Buchse.....	•Hembrilla.....		
7	PJ 7418516	4	4			•Grommet.....	•Passe fil.....	•Durchführung.....	•Aislador pasapanel.....		
8	VOE 978933	4	4			Screw.....	Vis.....	Schraube.....	Tornillo.....	H M12x40	
9	VOE 930872	4	4			Washer.....	Rondelle.....	Scheibe.....	Arandela.....	13x22x3	
10	PJ 5830078	1	1			Frame.....	Cadre.....	Rahmen.....	Cuadro.....		
11	VOE 947760	4	4		SS	Flange screw.....	Vis à bride.....	Flanschschraube.....	Torn embridado.....	M8x40	
12	PJ 5140168	2	2			Plug.....	Bouchon.....	Stopfen.....	Tapon.....		
13	VOE 11804547	2	2			Skid Protection.....	Anti-derapant.....	Gleitschutz.....	Anti-deslizante.....	(PJ 5750096)	
14	PJ 3270246	4	4			Plate.....	Plaque.....	Platte.....	Placa.....		
15	PJ 5380606	1	1			Floor Plate.....	Plancher.....	Bodenbelag.....	Plancha piso suelo.....		
16	VOE 13946173	4	4			Flange screw.....	Vis à bride.....	Flanschschraube.....	Torn embridado.....	M8x20	
17	PJ 4450016	4	4			Square Nut.....	Ecrou Carre.....	Vierkantmutter.....	Tuerca Cuadrada.....	M8	
18	PJ 5140319	1	1			Grommet.....	Passe fil.....	Durchführung.....	Aislador pasapanel.....		

1	272.60151			Protección contra vuelcos Überrollbügel Toit de cabine ouverte Canopy	Catalogue id	Group
2	272.80151				10019	810
3					Illustr. No	Section
4					803Z1	500
5					Issue	Page
				VOE 6444410019	261	

VOLVO

EC20B



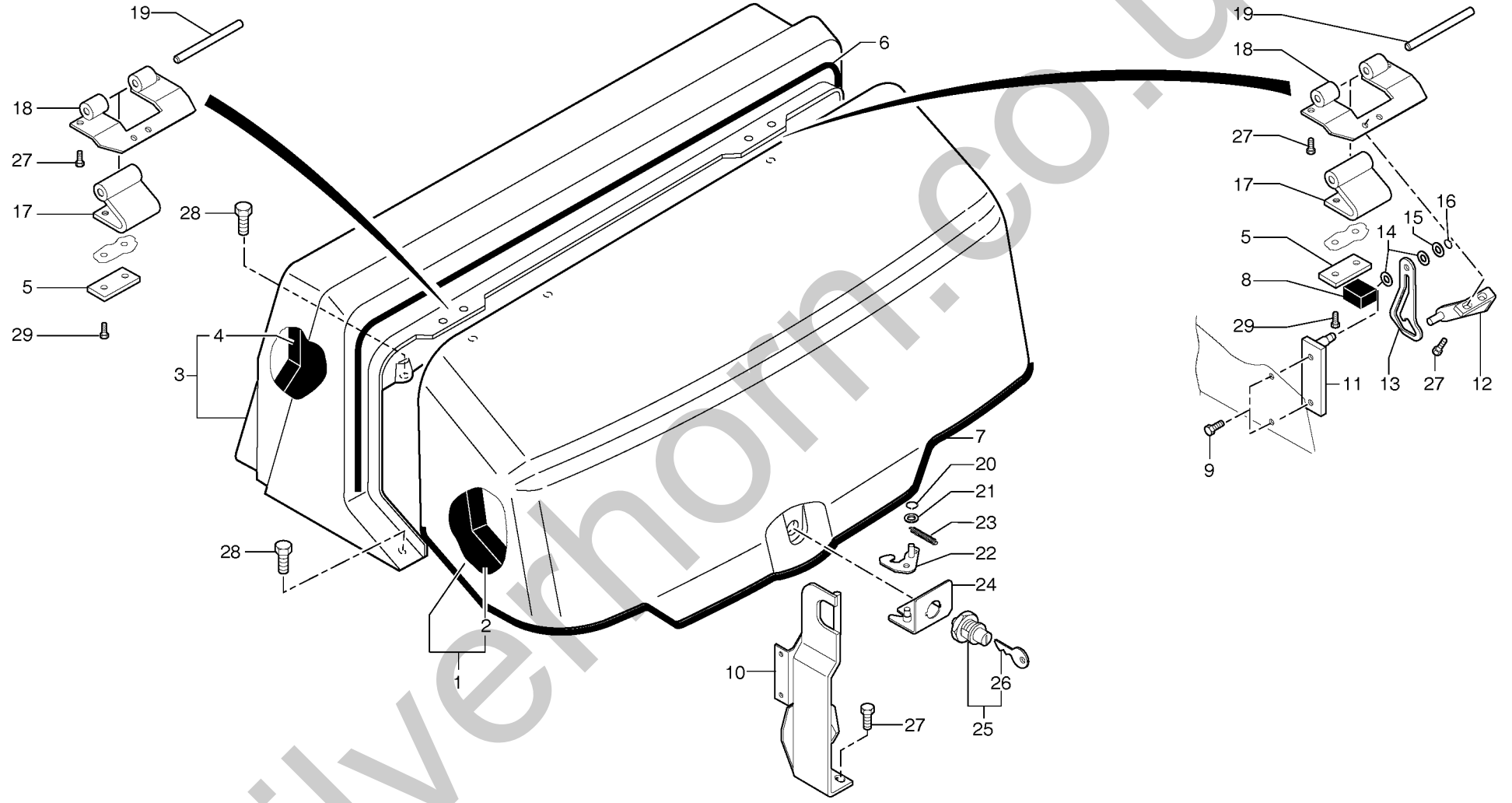
Silverhorn.co.uk

Fig.	Part No.	Quantity			P S	K I T	Description	Dénomination	Bezeichnung	Denominación	Notes
		1	2	3							
1	PJ 5700068	1	1			Wind Protection.....	Coupe vent.....	Windschutz.....	Deflector Aire.....		
2	VOE 13946173	4	4			Flange screw.....	Vis à bride	Flanschschraube	Torn embridado.....	M8x20	
3	PJ 5140353	4	4			Grommet.....	Passe fil.....	Durchführung.....	Aislador pasapanel.....		
4	PJ 3920073	4	4			Spacer.....	Entretoise	Abstandstueck.....	Casquillo distanciad.....		

1	272.60151			Protección contra el viento Windschutz Coupe-vent Wind protector	Catalogue id 10019	Group 810
2	272.80151				Illustr. No 803AZ1	Section 900
3					Issue VOE 6444410019	Page 263
4						
5						

VOLVO

EC20B



SilverHorn.co.uk

Fig.	Part No.	Quantity			P S	K I T	Description	Dénomination	Bezeichnung	Denominación	Notes
		1	2	3							
1	PJ 5380561	1	1		SS	Hood	Capot Moteur	Motorhaube	Tapa motor.....		
2	PJ 5040610	1	1			•Sound Absorber.....	•Insonorisant	•Schalldämmstoff	•Insonorizante.....		
3	PJ 5380562	1	1		SS	Cover	Capot.....	Haube.....	Capo.....		
4	VOE 11800930	1	1			•Sound Absorber.....	•Insonorisant	•Schalldämmstoff	•Insonorizante.....		
5	PJ 3280219	2	2			Plate.....	Plaque.....	Platte	Placa.....		
6		1	1		NS	Seal.....	Joint.....	Dichtring	Junta.....		
7	VOE 11800474	1	1			Seal.....	Joint.....	Dichtring	Junta.....		
8		1	1		NS	Adhesive tape	Bande adhesive	Klebeband	Cinta adhesiva.....		
9	VOE 947107	2	2			Flange screw.....	Vis à bride	Flanschschraube	Torn embridado.....	H M8x12	
10	VOE 11800327	1	1			Striker Plate	Gache.....	Schliesskeil.....	Placa Bloqueo.....		
11	PJ 3811936	1	1			Hinge.....	Charniere	Scharnier	Bisagra.....		
12	PJ 3811839	1	1			Stop, Shoulder	Butee.....	Gegenhalter.....	Tope.....		
13	PJ 3360064	1	1			Stop, Shoulder	Butee.....	Gegenhalter.....	Tope.....		
14	PJ 5040556	2	2			Washer.....	Rondelle	Scheibe	Arandela.....		
15	VOE 960148	1	1			Washer.....	Rondelle	Scheibe	Arandela.....	10.5x22x2	
16	PJ 4630017	1	1			Snap Ring	Circlip	Nutring	Circlip.....	10X1,0	
17	PJ 4660017	2	2			Hinge.....	Charniere	Scharnier	Bisagra.....		
18	PJ 4660038	2	2			Support	Support.....	Stütze	Apoyo.....		
19	PJ 3730051	2	2			Stub Axle.....	Axe	Steckachse	Gorron Eje.....		
20	PJ 4630025	1	1			Snap Ring	Circlip	Nutring	Circlip.....	8X0,8	
21	VOE 13955894	1	1			Washer.....	Rondelle	Scheibe	Arandela.....	(PJ 4460025) MU8	
22	VOE 11802608	1	1			Cam	Came.....	Nocken	Leva.....	(PJ 6200073)	
23	VOE 11802623	1	1			Spring.....	Ressort.....	Feder	Muelle.....	(PJ 4800015)	
24	VOE 11802622	1	1			Cage	Support.....	Halter	Soporte.....	(PJ 3811741)	
25	PJ 6200076	1	1			Lock	Serrure	Schloß	Cierre.....		
26	PJ 7416847	1	1			•Key	•Cle	•Schlüssel.....	•Llave.....		
27	VOE 13946173	8	8			Flange screw.....	Vis à bride	Flanschschraube	Torn embridado.....	M8x20	
28	VOE 969599	4	4		SS	Screw	Vis	Schraube	Tornillo.....	M8x20	
29	VOE 13945444	4	4			Flange screw.....	Vis à bride	Flanschschraube	Torn embridado.....	H M8x25	

1	272.60151			Capó Motorhaube Capotage du moteur Engine coverage	Catalogue id	Group
2	272.80151				10019	821
3					Illustr. No	Section
4					821Z1	100
5					Issue	Page
				VOE 6444410019	265	

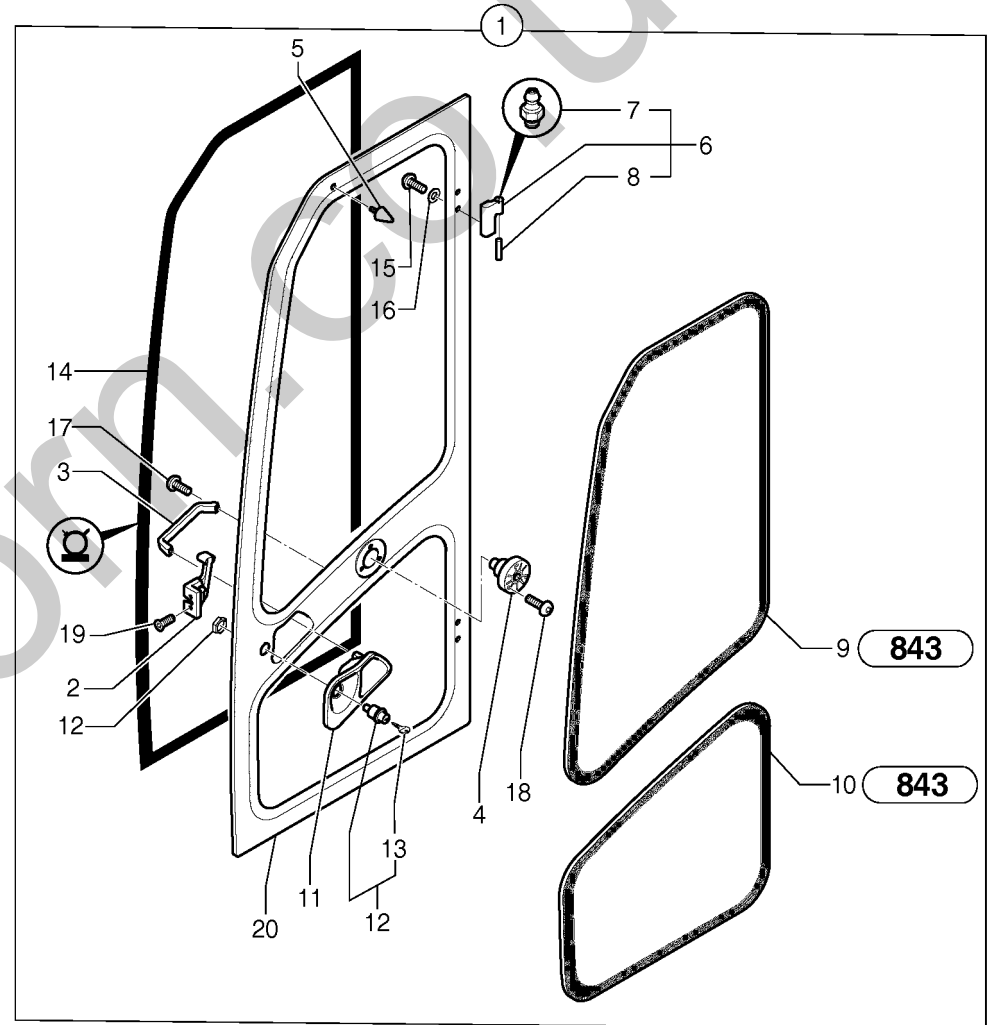
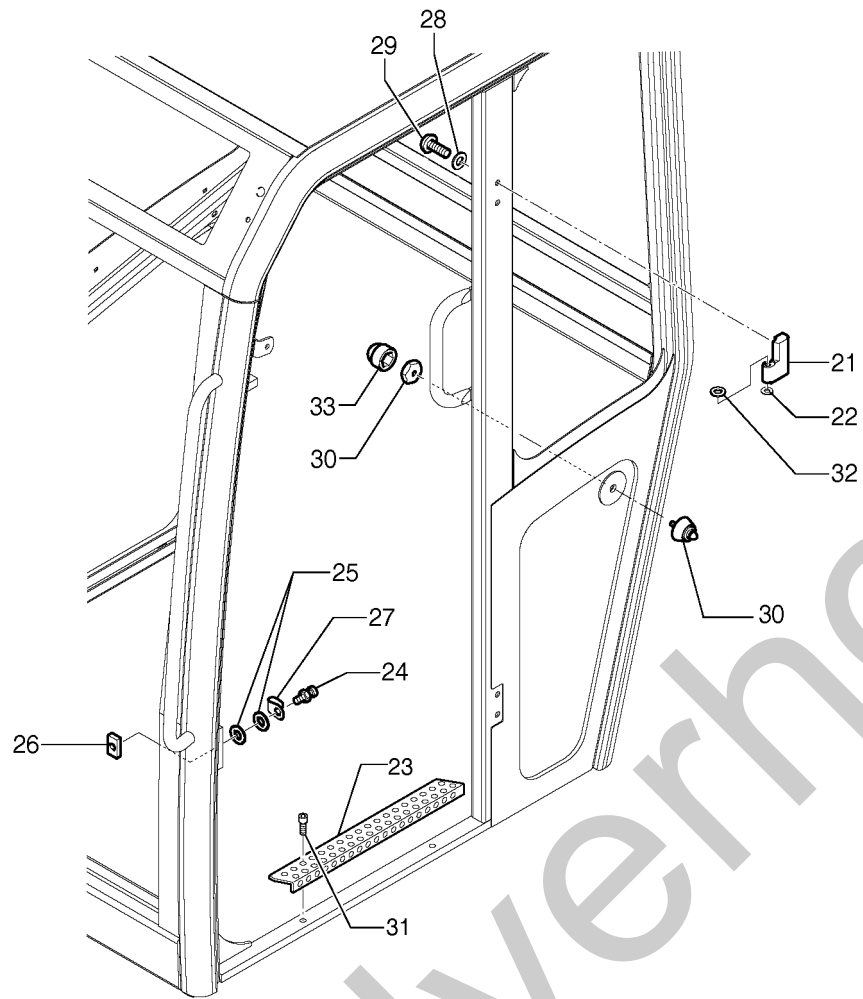


Fig.	Part No.	Quantity			P S	K I T	Description	Dénomination	Bezeichnung	Denominación	Notes
		1	2	3							
1	PJ 7418296	1	1			Yellow door	Porte jaune	Gelbe Tür	Puerta color amarillo.....	Volvo color	
1	VOE 11711517	1	1			Door	Porte.....	Tür	Puerta.....	Special color	
2	PJ 7413715	1	1			•Lock	•Serrure.....	•Schloss	•Cierre.....		
3	PJ 7411119	1	1			•Door Handle	•Poignee de porte	•Türdrücker.....	•Empunadura de puerta.....		
4	PJ 7417900	1	1			•Fastener	•Attache.....	•Befestigung	•Atadura.....		
5	PJ 7412433	1	1	SS		•Stop, Shoulder.....	•Butee	•Gegenhalter	•Tope.....		
6	PJ 7417714	2	2			•Hinge-plate	•Paumelle.....	•Türband.....	•Placa de articulación.....		
7	PJ 7413716	2	2	SS		••Lub Nipple	••Graisseur	••Schmiernippel	••Engrasador.....		
8	PJ 7412003	2	2			••Stub Axle	••Axe	••Steckachse	••Gorron Eje.....		
9		1	1			•Glass	•Vitre	•Fensterscheibe	•Cristal.....	See group 843, Page 271	
10		1	1			•Glass	•Vitre	•Fensterscheibe	•Cristal.....	See group 843, Page 271	
11	PJ 7416843	1	1			•Door Handle	•Poignee de porte	•Türdrücker.....	•Empunadura de puerta.....		
12	PJ 7416842	1	1			•Lock	•Serrure.....	•Schloss	•Cierre.....		
13	PJ 7416847	1	1			••Key	••Cle	••Schlüssel	••Llave.....		
14	PJ 7413720	1	1			•Seal	•Joint	•Dichtring.....	•Junta.....		
15	PJ 7416799	4	4			•Screw.....	•Vis	•Schraube	•Tornillo.....		
16	PJ 7413711	4	4			•Washer	•Rondelle.....	•Scheibe	•Arandela.....		
17	PJ 7411673	2	2			•Screw.....	•Vis	•Schraube	•Tornillo.....	CBHc M6X16	
18	PJ 7416797	3	3			•Screw.....	•Vis	•Schraube	•Tornillo.....		
19	PJ 7411672	2	2			•Screw.....	•Vis	•Schraube	•Tornillo.....	F/90 M6X25	
20	PJ 7418251	1	1			•Frame + primer	•Cadre + sous-couche.....	•Rahmen + Grundfarbe	•Bastidor + primer.....		
21	PJ 7417715	2	2			Hinge-plate.....	Paumelle	Türband	Placa de articulación.....		
22	PJ 7412004	2	2			Snap Ring	Circlip	Nutring.....	Circlip.....		
23	PJ 7418298	1	1			Skid Protection.....	Anti-derapant.....	Gleitschutz.....	Anti-deslizante.....		
24	PJ 7411541	1	1			Striker Plate	Gache.....	Schliesskeil.....	Placa Bloqueo.....		
25	PJ 7411703	2	2	SS		Washer.....	Rondelle	Scheibe	Arandela.....		
26	PJ 7411704	1	1			Plate.....	Plaque	Platte	Placa.....		
27	PJ 7411999	1	1			Trigger protector	Protège-gâche.....	Drückerschutz	Protección del activador.....		
28	PJ 7413711	4	4			Washer.....	Rondelle	Scheibe	Arandela.....		
29	PJ 7414947	4	4			Screw	Vis	Schraube	Tornillo.....	CBHc M8X40	

1	.								Catalogue id 10019	Group 831
2	.					Cabina: puerta				
3						Kabine : Tür			Illustr. No 831AZ1	Section 100
4						Cabine : porte				
5						Cab : door			Issue VOE 6444410019	Page 267
						CAB 20/01/001 -				

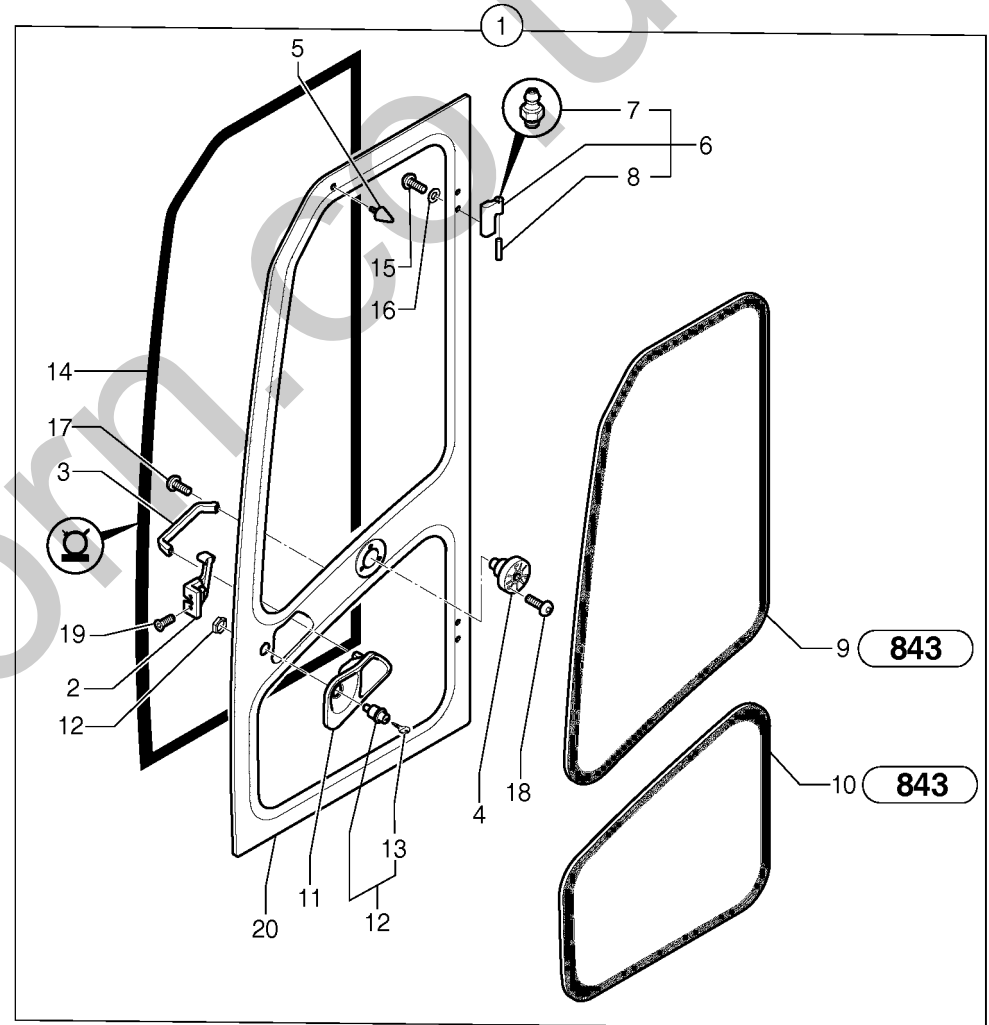
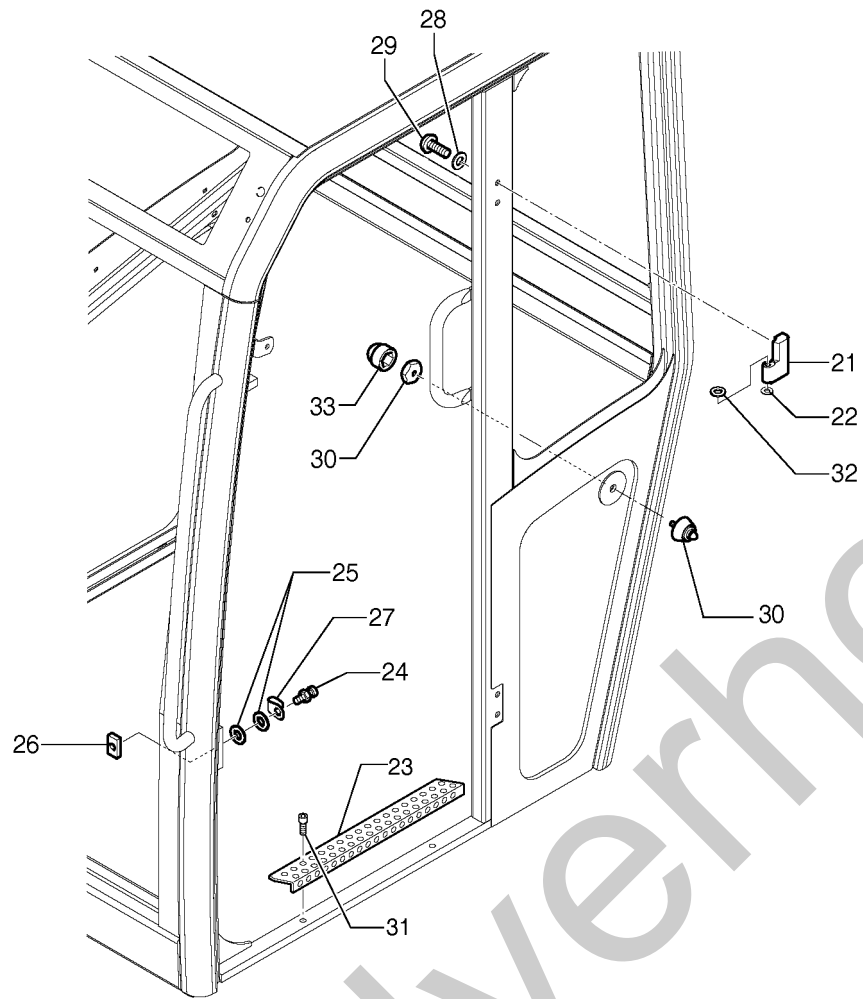


Fig.	Part No.	Quantity			P S	K I T	Description	Dénomination	Bezeichnung	Denominación	Notes
		1	2	3							
30	PJ 7417899	1	1			Door buffer	Butoir de porte.....	Türpuffer.....	Tope de puerta.....		
31	PJ 7411193	2	2			Screw	Vis	Schraube	Tornillo.....	CBHc M5X15	
32	PJ 7415558	2	2			Washer.....	Rondelle	Scheibe	Arandela.....		
33	PJ 7418297	1	1			Plug.....	Bouchon	Stopfen	Tapon.....		

1	.			Cabina: puerta Kabine : Tür Cabine : porte Cab : door CAB 20/01/001 -	Catalogue id 10019	Group 831
2	.				Illustr. No 831AZ1	Section 100
3					Issue VOE 6444410019	Page 269
4						
5						

VOLVO

EC20B

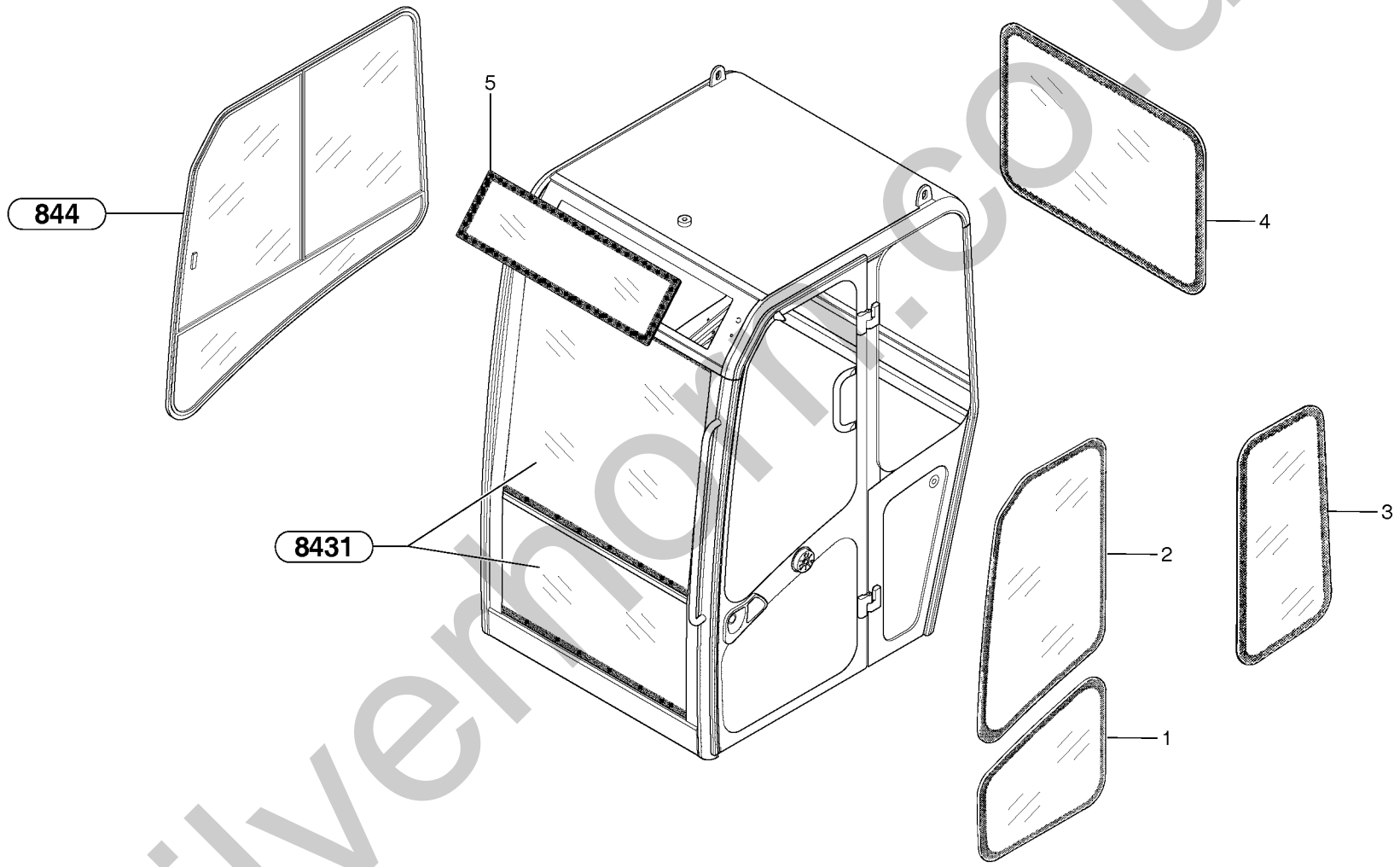


Fig.	Part No.	Quantity			P S	K I T	Description	Dénomination	Bezeichnung	Denominación	Notes
		1	2	3							
1	PJ 7416810	1	1			Glass.....	Glace.....	Scheibe	Vidrio.....		
2	PJ 7416809	1	1			Glass.....	Glace.....	Scheibe	Vidrio.....		
3	PJ 7416813	1	1			Glass.....	Glace.....	Scheibe	Vidrio.....		
4	PJ 7416815	1	1			Glass.....	Glace.....	Scheibe	Vidrio.....		
5	PJ 7418295	1	1			Glass.....	Glace.....	Scheibe	Vidrio.....		

1	.			Cabina: cristal Kabine : Glasscheiben Cabine : vitres Cab : glass CAB 20/01/001 -	Catalogue id 10019	Group 843
2	.				Illustr. No 843AZ1	Section 100
3					Issue VOE 6444410019	Page 271
4						
5						

VOLVO

EC20B

Silverhawk.co.uk

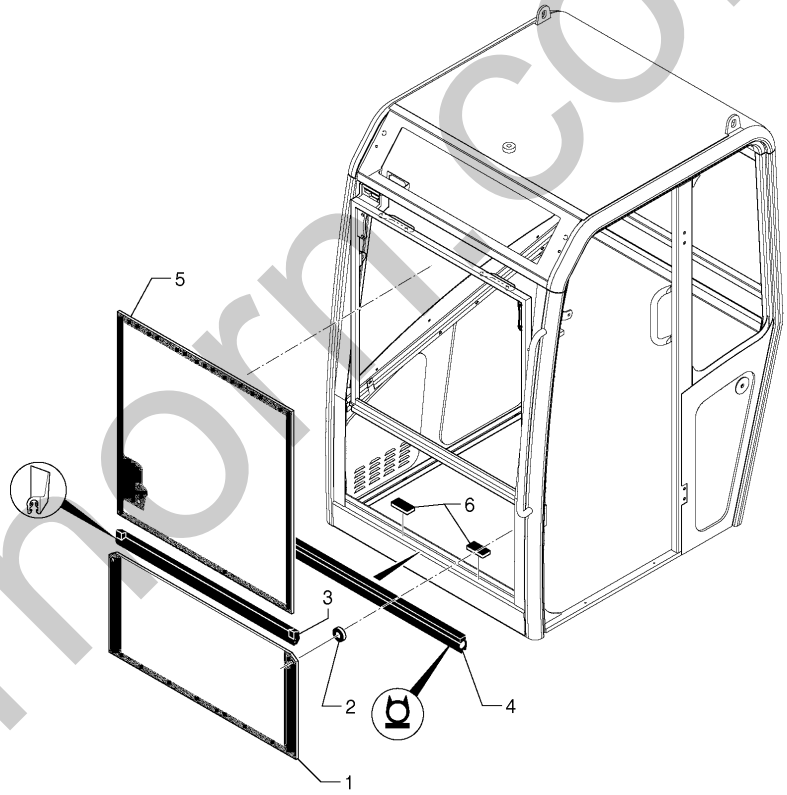


Fig.	Part No.	Quantity			P S	K I T	Description	Dénomination	Bezeichnung	Denominación	Notes
		1	2	3							
1	PJ 7416811	1	1			Glass.....	Glace.....	Scheibe	Vidrio.....		
2	PJ 7415567	2	2			Grommet.....	Passe fil.....	Durchführung.....	Aislador pasapanel.....		
3		1	1			Seal.....	Joint.....	Dichtung	Reten.....	See group 810, Page 257	
4	PJ 7417857	1	1			Seal.....	Joint.....	Dichtring	Junta.....		
5	PJ 7418287	1	1			Windscreen.....	Pare brise.....	Frontscheibe.....	Parabrisas.....		
6	PJ 7416841	2	2			Shim.....	Cale Reglage	Nachstellblech.....	Cuna de calzar.....		

1	.			Cabina: parabrisas Kabine : Windschutzscheibe Cabine : pare-brise Cab : windshield CAB 20/01/001 -	Catalogue id 10019	Group 843
2	.				Illustr. No 8431AZ1	Section 200
3					Issue VOE 6444410019	Page 273
4						
5						

VOLVO

EC20B

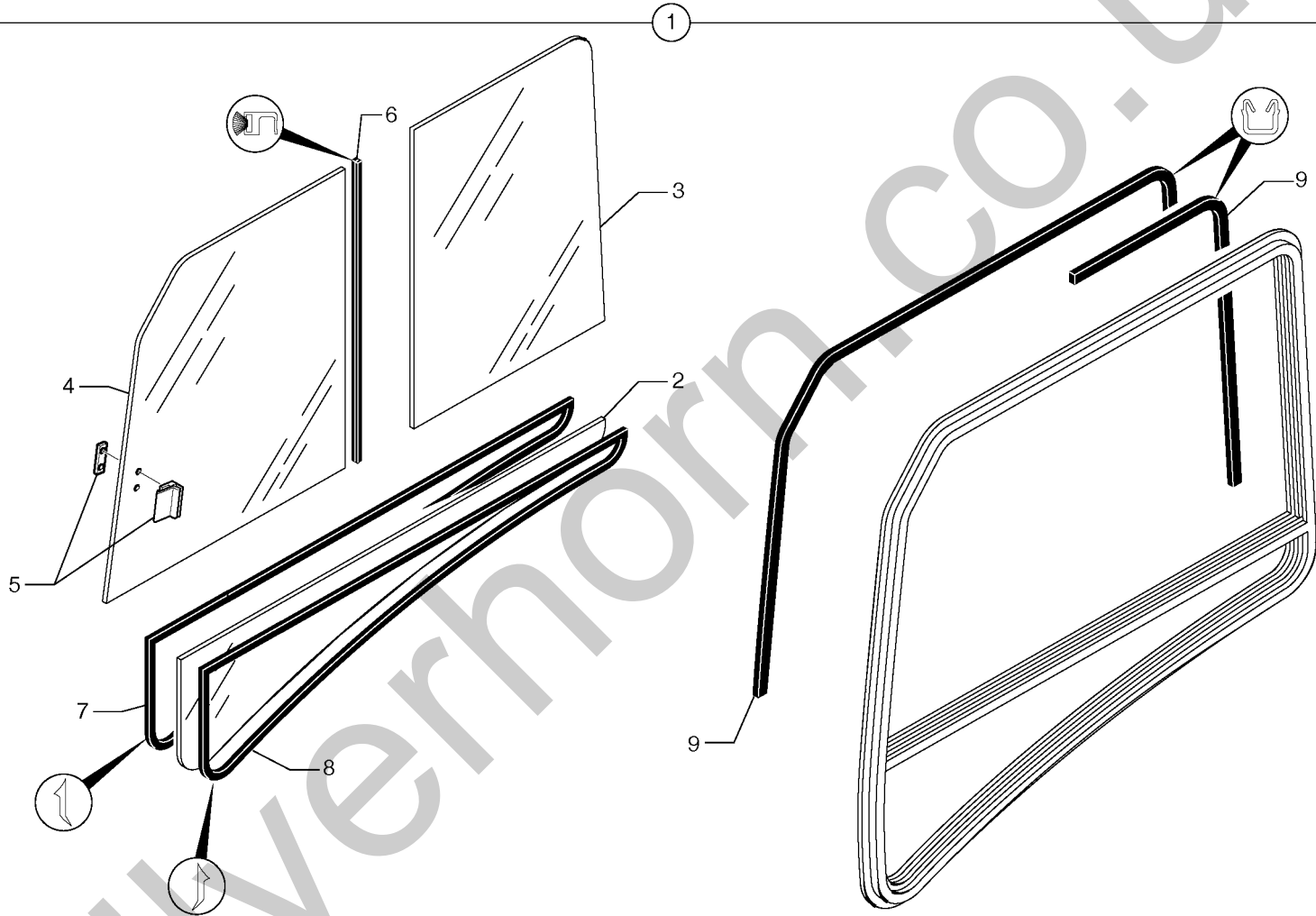


Fig.	Part No.	Quantity			P S	K I T	Description	Dénomination	Bezeichnung	Denominación	Notes
		1	2	3							
1	PJ 7418293	1	1			Sliding Window	Baie coulissante	Schiebefenster	Ventana deslizante		
2	PJ 7418292	1	1			•Glass	•Vitre	•Fensterscheibe	•Cristal		
3	PJ 7418291	1	1			•Glass	•Vitre	•Fensterscheibe	•Cristal		
4	PJ 7418290	1	1			•Glass	•Vitre	•Fensterscheibe	•Cristal		
5	PJ 7418294	1	1			•Handle	•Poignee	•Handgriff	•Manilla		
6	PJ 7418288	1	1			•Seal	•Joint	•Dichtring	•Junta		
7	PJ 7417875	1	1			•Seal	•Joint	•Dichtring	•Junta		
8	PJ 7417874	1	1			•Seal	•Joint	•Dichtring	•Junta		
9	PJ 7418289	1	1			•Seal	•Joint	•Dichtring	•Junta		

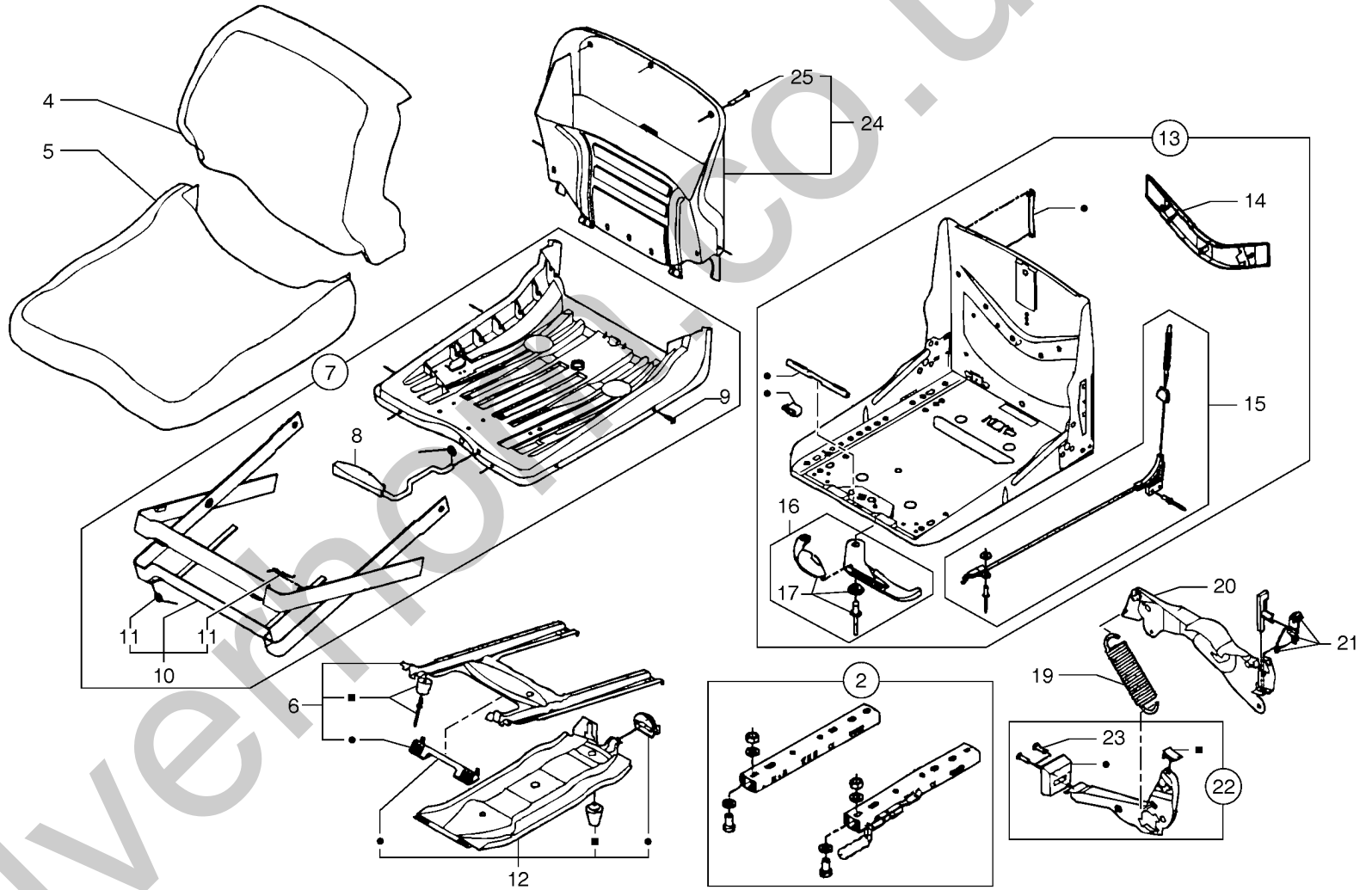
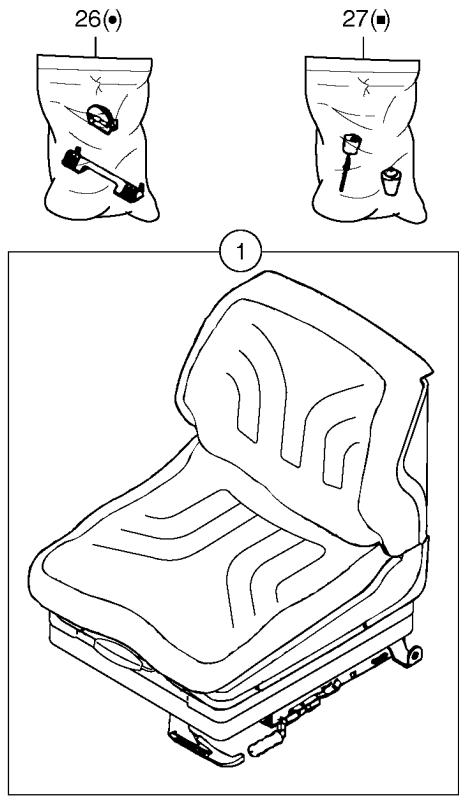
1	.			Cabina: puerta / ventanas deslizantes (derecha) Kabine : Schiebefenster (rechts) Cabine : vitre coulissante (côté droit) Cab : sliding window (right) CAB 20/01/001 -	Catalogue id 10019	Group 844
2	.				Illustr. No 844AZ1	Section 100
3					Issue VOE 6444410019	Page 275
4						
5						

VOLVO

EC20B

Fig.	Part No.	Quantity			P S	K I T	Description	Dénomination	Bezeichnung	Denominación	Notes
		1	2	3							
1	PJ 7417127	7	7			Washer.....	Rondelle	Scheibe	Arandela.....		
2	PJ 7417448	7	7	SS		Screw	Vis	Schraube	Tornillo.....		
3	VOE 11712657	3	3			Sealing Strip.....	Ruban Etanche	Dichtstreifen	Cinta Reten.....	(PJ 7418235)	
4	PJ 7418314	8	8			Nut	Ecrou.....	Mutter	Tuerca.....		
5	PJ 7410519	1	1			Roof Lamp	Plafonnier	Deckenleuchte.....	Lampara Techo.....		
6	PJ 7416833	2	2			Muff	Cache.....	Muffe	Enchufe.....		
7	PJ 7418316	1	1			Lining	Garniture	Belag	Guarnicion.....		
8	PJ 7417861	1	1			Seal.....	Joint.....	Dichtring	Junta.....		
9	PJ 7418313	1	1			Apron	Tole	Schutzblech.....	Chapa protectora.....		
10	PJ 7416801	8	8	SS		Screw	Vis	Schraube	Tornillo.....		
11		4	4	NS		Rivet.....	Rivet.....	Niet	Remache.....		
12	PJ 7411396	1	1			Bulb.....	Ampoule	Glühlampe	Ampolla.....		
13	PJ 7417422	2	2			Washer.....	Rondelle	Scheibe	Arandela.....		
14	PJ 7413790	2	2			Screw	Vis	Schraube	Tornillo.....	CBHc M8X20	
15	PJ 7411682	2	2	SS		Lock Washer.....	Rondel.verroui.....	Sicher Scheibe	Arandel Segurid.....	JZC 8	
16	PJ 7418315	2	2			Socket.....	Douille	Buchse	Hembrilla.....		
17	PJ 7417461	1	1			Seal.....	Joint.....	Dichtring	Junta.....		
18	PJ 7417862	1	1			Seal.....	Joint.....	Dichtring	Junta.....		
19	PJ 7416325	2	2			Grommet.....	Passe fil.....	Durchführung.....	Aislador pasapanel.....		
20	PJ 7411994	1	1			Coat hanger	Porte manteau.....	Kleiderhaken	Percha.....		
21	VOE 11711157	2	2			Gasket.....	Joint.....	Dichtung	Junta.....	(PJ 7418236)	
22	VOE 11711158	1	1			Gasket.....	Joint.....	Dichtung	Junta.....	(PJ 7418237)	
23	PJ 7417449	7	7			Square Nut.....	Ecrou Carre.....	Vierkantmutter	Tuerca Cuadrada.....		
24	PJ 7418317	1	1			Plug.....	Bouchon.....	Stopfen	Tapon.....		
25		1	1	NS		Identification plate	Plaque signalétique.....	Typenschild	Matrícula.....		
26	PJ 7418312	1	1			Seal.....	Joint.....	Dichtring	Junta.....		
27	PJ 7418315	3	3			Socket.....	Douille	Buchse	Hembrilla.....		
28	PJ 7413711	3	3			Washer.....	Rondelle	Scheibe	Arandela.....		
29	PJ 7413790	3	3			Screw	Vis	Schraube	Tornillo.....	CBHc M8X20	

1	.							Catalogue id 10019	Group 851
2	.								
3								Illustr. No 851AZ1	Section 900
4									
5								Issue VOE 6444410019	Page 277



Silverline.co.uk

Fig.	Part No.	Quantity			P S	K I T	Description	Dénomination	Bezeichnung	Denominación	Notes
		1	2	3							
1	PJ 5700063	1	1			Imitation leather se.....	Siège en similicuir	Kunstledersitz.....	Juego de cuero artificial.....		
1	PJ 5700071	1	1			Velvet seat	Siège en velours	Veloursitz.....	Asiento de terciopelo.....		
2	PJ 7416763	1	1			•Slipper kit	•Kit glissière	•Gleitflächen-Kit.....	•Kit de patín.....		
3	PJ 7416774	1	1			•Support	•Support	•Stütze	•Apoyo.....		
4	PJ 7416766	1	1			•Imit. leather back r	•Dossier en similicuir	•Kunstleder-Rückenlehne....	•Respaldo en cuero artifici...		
4	PJ 7417767	1	1			•Fabric backrest	•Dossier en tissu	•Stoffrückenlehne	•Respaldo de material texti..		
5	PJ 7416765	1	1			•Imit. leather cushio	•Coussin en similicuir	•Kunstlederpolster	•Almohadillas en cuero arti..		
5	PJ 7417768	1	1			•Fabric cushion	•Coussin en tissu	•Stoffpolster	•Almohadilla de material te..		
6	PJ 7416762	1	1			•Suspension	•Suspension	•Aufhängung.....	•Suspension.....		
7	PJ 7416764	1	1			•Base	•Assise	•Unterlage	•Base.....		
8	PJ 7416760	1	1			••Handle	••Poignee	••Handgriff	••Manilla.....		
9	PJ 7416767	1	1			••Attaching part	••Fixation	••Anbauteil.....	••Elemento de fijación.....		
10	PJ 7416761	1	1			••Support	••Support	••Stütze	••Apoyo.....		
11	PJ 7416759	1	1			•••Parts (kit).....	•••Pièces (jeu)	•••Ersatzteile (Satz)	•••Repuestos (juego).....		
12	PJ 7416755	1	1			•Suspension	•Suspension	•Aufhängung.....	•Suspension.....		
13	PJ 7416769	1	1			•Support	•Support	•Stütze	•Apoyo.....		
14	PJ 7416751	1	1			••Support.....	••Support.....	••Stütze.....	••Apoyo.....		
15	PJ 7416772	1	1			••Cables (kit)	••Câbles (jeu)	••Kabel (Satz)	••Cables (juego).....		
16	PJ 7416771	1	1			••Lever	••Levier.....	••Hebel	••Palanca.....		
17	PJ 7416773	1	1			•••Indicator	•••Indicateur.....	•••Indikator.....	•••Indicador.....		
19	PJ 7416752	1	1			•Tension Spring	•Ressort de traction.....	•Zugfeder.....	•Muelle traccion.....		
20	PJ 7416757	1	1			•Handle	•Poignee.....	•Handgriff	•Manilla.....		
21	PJ 7416770	1	1			•Parts (kit)	•Pièces (jeu).....	•Ersatzteile (Satz).....	•Repuestos (juego).....		
22	PJ 7416758	1	1			•Lever.....	•Levier.....	•Hebel.....	•Palanca.....		
23	PJ 7416767	1	1			••Attaching part	••Fixation	••Anbauteil.....	••Elemento de fijación.....		
24	PJ 7416768	1	1			•Backrest.....	•Dossier.....	•Rucken.....	•Respaldo.....		
25	PJ 7416767	1	1			••Attaching part	••Fixation	••Anbauteil.....	••Elemento de fijación.....		
26	PJ 7416753	1	1			•Parts (kit)	•Pièces (jeu).....	•Ersatzteile (Satz).....	•Repuestos (juego).....		
27	PJ 7416754	1	1			•Parts (kit)	•Pièces (jeu).....	•Ersatzteile (Satz).....	•Repuestos (juego).....		

1	272.60151			Asiento con suspensión Sitz mit Federung Siège avec suspension Suspended seat	Catalogue id	Group
2	272.80151				10019	852
3					Illustr. No	Section
4					8521Z1	100
5					Issue	Page
				VOE 6444410019	279	

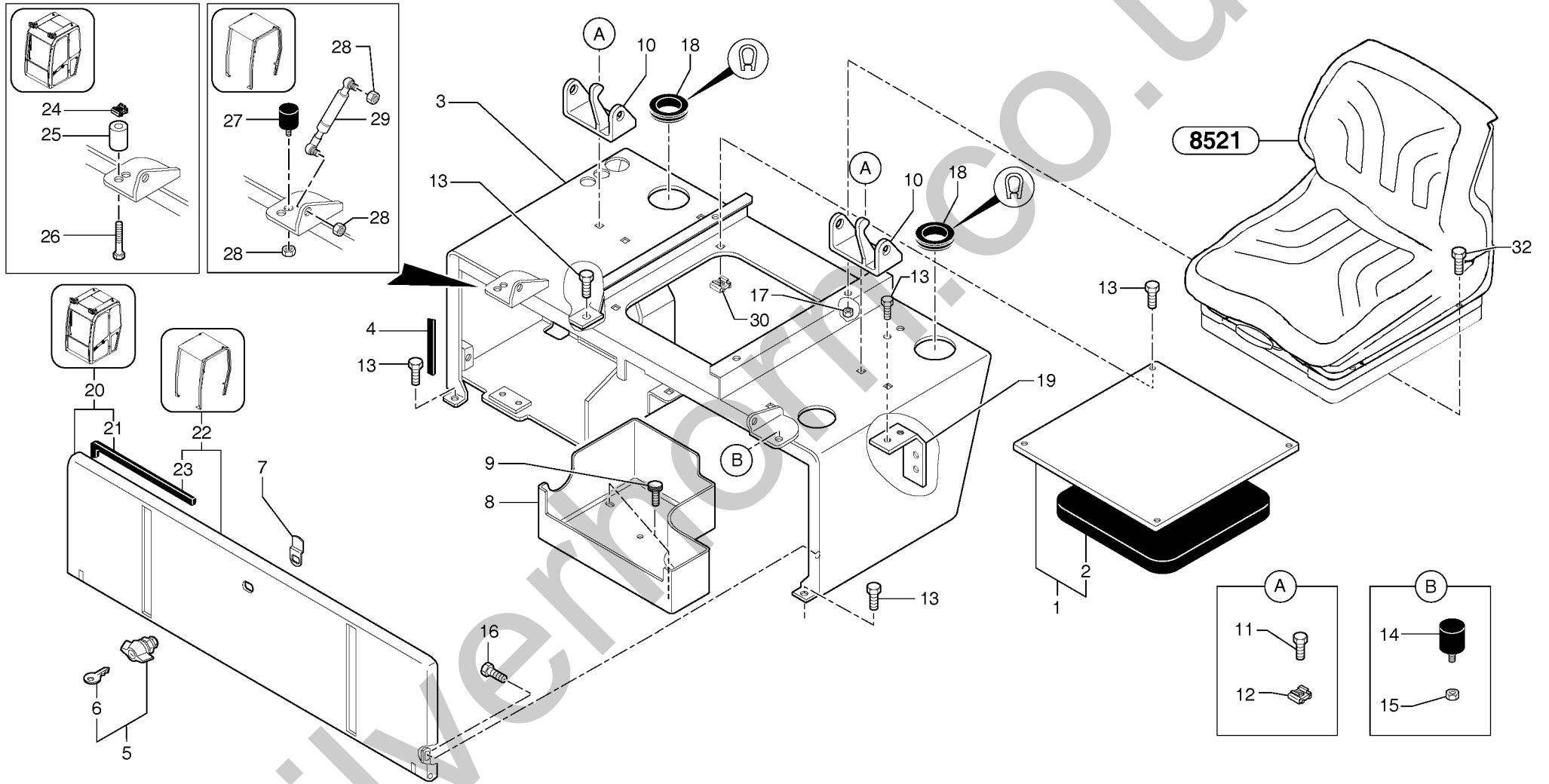


Fig.	Part No.	Quantity			P S	K I T	Description	Dénomination	Bezeichnung	Denominación	Notes
		1	2	3							
1	VOE 11800693	1	1			Carrier	Support.....	Träger	Soporte.....		
2	VOE 11800961	1	1			•Plate	•Plaque.....	•Platte	•Placa.....		
3	VOE 11800557	1	1			Carrier	Support.....	Träger	Soporte.....		
4	PJ 5600157	1	1			Seal.....	Joint.....	Dichtring	Junta.....		
5	PJ 6200080	1	1			Lock	Serrure	Schloss	Cierre.....		
6	PJ 7416847	1	1			•Key	•Cle	•Schlüssel.....	•Llave.....		
7	PJ 6200081	1	1			Cam	Came.....	Nocken	Leva.....		
8	PJ 5030118	1	1			Box.....	Boîte.....	Kasten	Caja.....		
9	PJ 4300002	2	2			Screw	Vis	Schraube	Tornillo.....		
10	VOE 11800551	2	2			Carrier	Support.....	Träger	Soporte.....		
11	VOE 13946173	4	4			Flange screw.....	Vis à bride	Flanschschraube	Torn embridado.....	M8x20	
12	PJ 4450016	4	4			Square Nut.....	Ecrou Carre.....	Vierkantmutter	Tuerca Cuadrada.....	M8	
13	VOE 13946173	11	11			Flange screw.....	Vis à bride	Flanschschraube	Torn embridado.....	M8x20	
14	PJ 5140340	1	1			Stop, Shoulder	Butee.....	Gegenhalter.....	Tope.....		
15	VOE 13945408	1	1			Nut	Ecrou	Mutter	Tuerca.....	M8	
16	VOE 13946173	2	2			Flange screw.....	Vis à bride	Flanschschraube	Torn embridado.....	M8x20	
17	VOE 983303	4	4			Nut	Ecrou	Mutter	Tuerca.....	(PJ 4410016) HM8	
18	VOE 11803247	2	2			Rubber Seal	Lèvre Caoutchouc.....	Gummilippe	Labio Goma.....	(PJ 5600209)	
19	VOE 11800686	1	1			Carrier	Support.....	Träger	Soporte.....		
20	VOE 11712427	1	1			Door	Porte.....	Tür	Puerta.....	(VOE 11800967)	
21	PJ 5600156	1	1			•Seal	•Joint	•Dichtring.....	•Junta.....		
22	PJ 5380588	1	1		SS	Door	Porte.....	Tür	Puerta.....		
23	PJ 5600156	1	1			•Seal	•Joint	•Dichtring.....	•Junta.....		
24	PJ 4450019	1	1			Square Nut.....	Ecrou Carre.....	Vierkantmutter	Tuerca Cuadrada.....	M8	
25	PJ 3920063	1	1			Spacer.....	Entretoise.....	Abstandstueck.....	Casquillo distanciad.....		
26	VOE 965179	1	1			Screw	Vis	Schraube	Tornillo.....	H M8x50	
27	PJ 5140340	1	1			Stop, Shoulder	Butee.....	Gegenhalter.....	Tope.....		
28	VOE 13945408	3	3			Nut	Ecrou.....	Mutter	Tuerca.....	M8	
29	VOE 11806484	1	1			Spring.....	Ressort.....	Feder	Muelle.....	(PJ 4820023)	
31	PJ 4450016	5	5			Square Nut.....	Ecrou Carre.....	Vierkantmutter	Tuerca Cuadrada.....	M8	

1	272.60151			Puesto de conducción : cubierta Bedienungsstand : Verdeck Poste de conduite : capotage Operator's station : plating	Catalogue id	Group
2	272.80151				10019	852
3					Illustr. No	Section
4					8529Z1	900
5					Issue	Page
				VOE 6444410019	281	

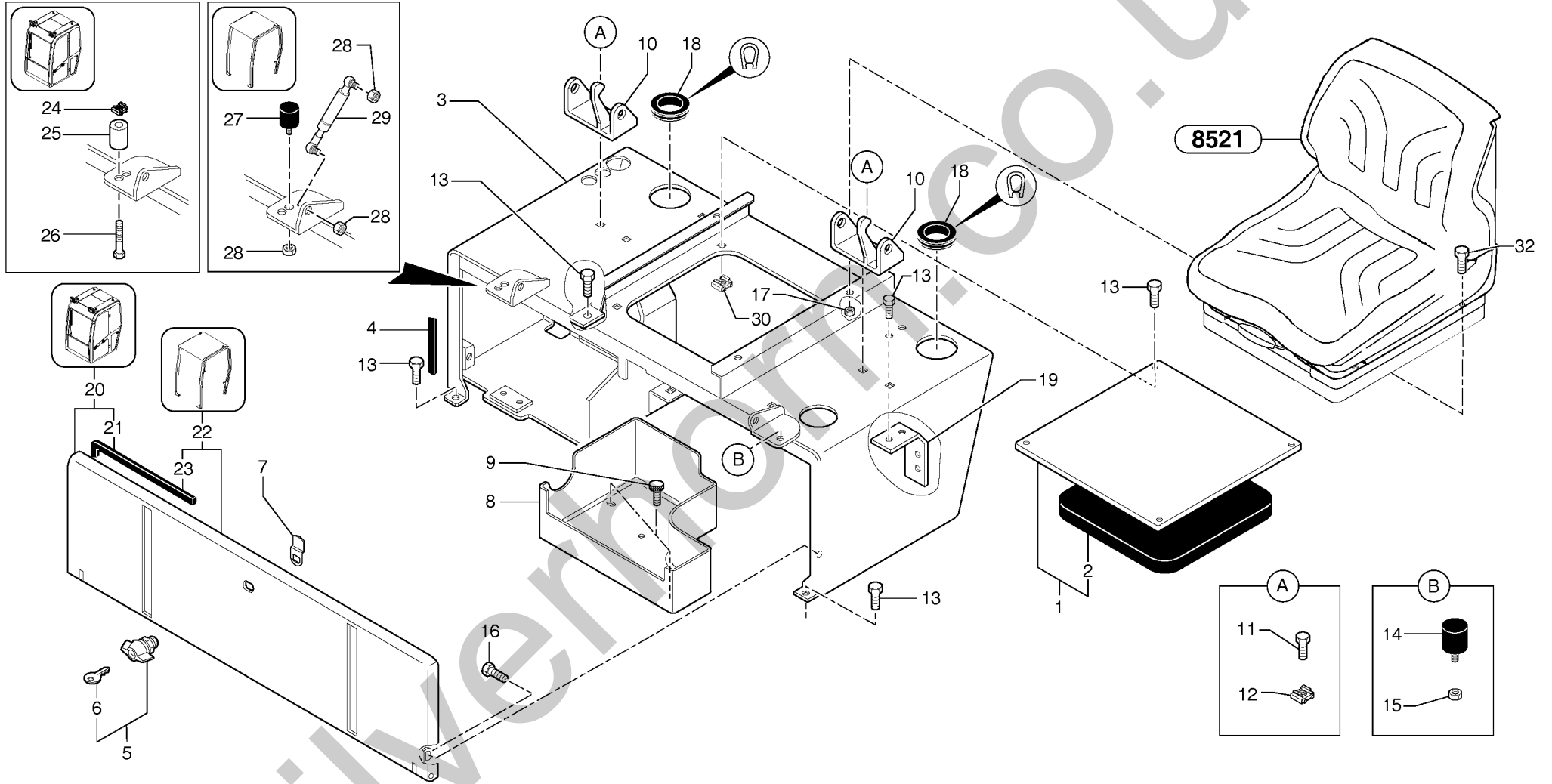
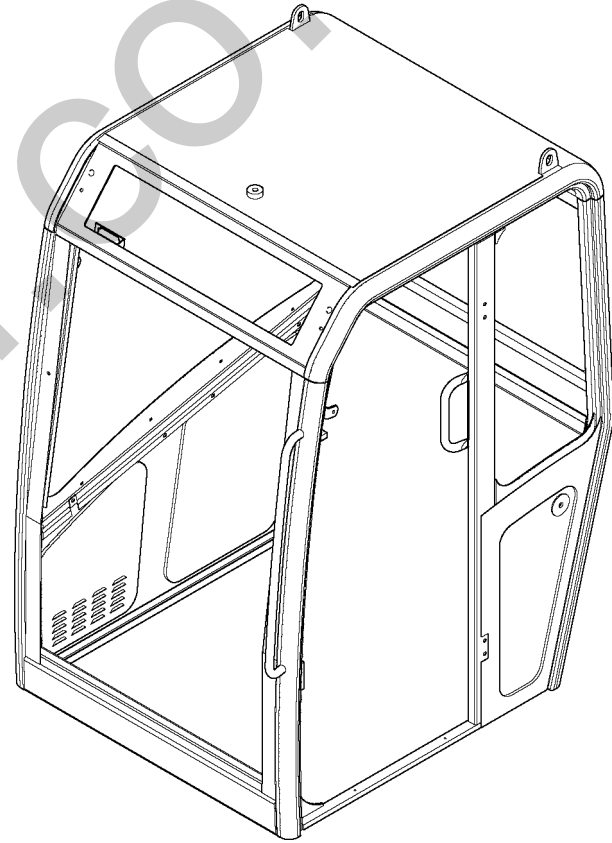
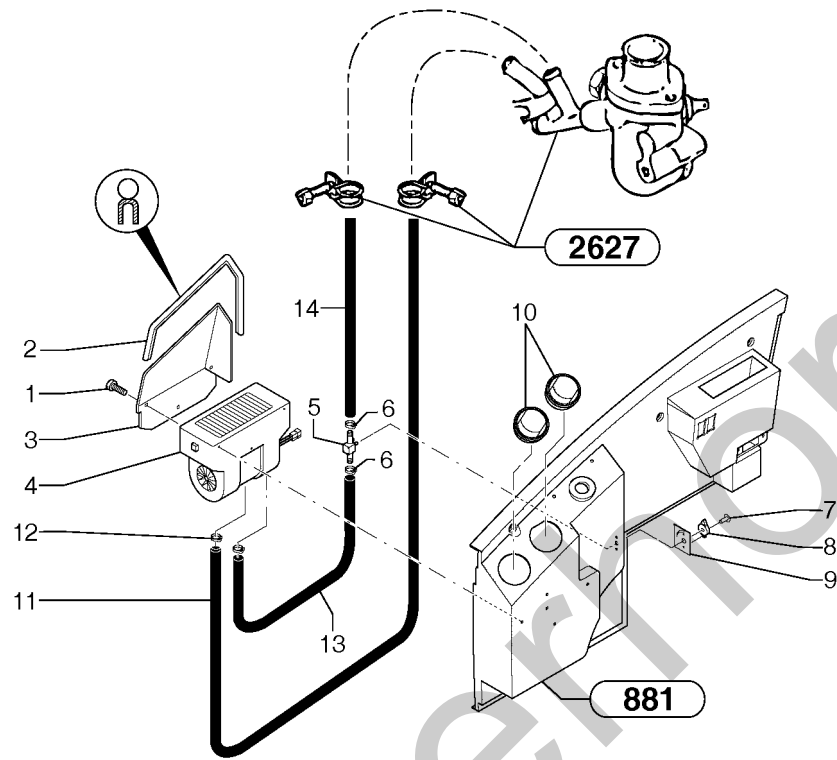


Fig.	Part No.	Quantity			P S	K I T	Description	Dénomination	Bezeichnung	Denominación	Notes
		1	2	3							
32	VOE 946440	4	4			Flange screw.....	Vis à bride	Flanschschraube	Torn embridado.....	M8x16	

1	272.60151			Puesto de conducción : cubierta Bedienungsstand : Verdeck Poste de conduite : capotage Operator's station : plating	Catalogue id 10019	Group 852
2	272.80151				Illustr. No 8529Z1	Section 900
3					Issue VOE 6444410019	Page 283
4						
5						

VOLVO

EC20B



Silverfort.co.uk

Fig.	Part No.	Quantity			P S	K I T	Description	Dénomination	Bezeichnung	Denominación	Notes
		1	2	3							
1		3	3			Screw	Vis	Schraube	Tornillo.....		
2	PJ 7418319	1	1			Seal.....	Joint.....	Dichtring	Junta.....		
3	PJ 7418322	1	1			Deflector.....	Deflecteur	Ablenker	Deflector.....		
4	PJ 7418323	1	1			Cab Heater.....	Chauffage cabine	Kabinenheizung.....	Calef Cabina.....		
5	VOE 11803352	1	1			Valve	Soupape.....	Ventil	Valvula.....	(PJ 7410530)	
6	PJ 7417769	2	2			Clamp.....	Collier serrage.....	Klemme	Abrazadera.....		
7	PJ 7416802	2	2			Screw	Vis	Schraube	Tornillo.....		
8	VOE 11803352	1	1			Valve	Soupape.....	Ventil	Valvula.....	(PJ 7410530)	
9	VOE 11803533	1	1			Adhesive	Adhesif	Klebstoff	Adhesivo.....	(PJ 7416837)	
10	PJ 7418324	2	2			Air Outlet.....	Diffuseur d'air	Luftdüse.....	Difusor de aire.....		
11	PJ 7418318	1	1			Hose.....	Durit.....	Schlauch.....	Tubo flexible.....		
12	PJ 7417769	2	2			Clamp.....	Collier serrage.....	Klemme	Abrazadera.....		
13	PJ 7418320	1	1			Hose.....	Durit.....	Schlauch.....	Tubo flexible.....		
14	PJ 7418321	1	1			Hose.....	Durit.....	Schlauch.....	Tubo flexible.....		

1	.			Calefactor de cabina Kabinenheizung Chauffage cabine Cab heating CAB 20/01/001 -	Catalogue id 10019	Group 873
2	.				Illustr. No 873AZ1	Section 100
3					Issue VOE 6444410019	Page 285
4						
5						

VOLVO

EC20B

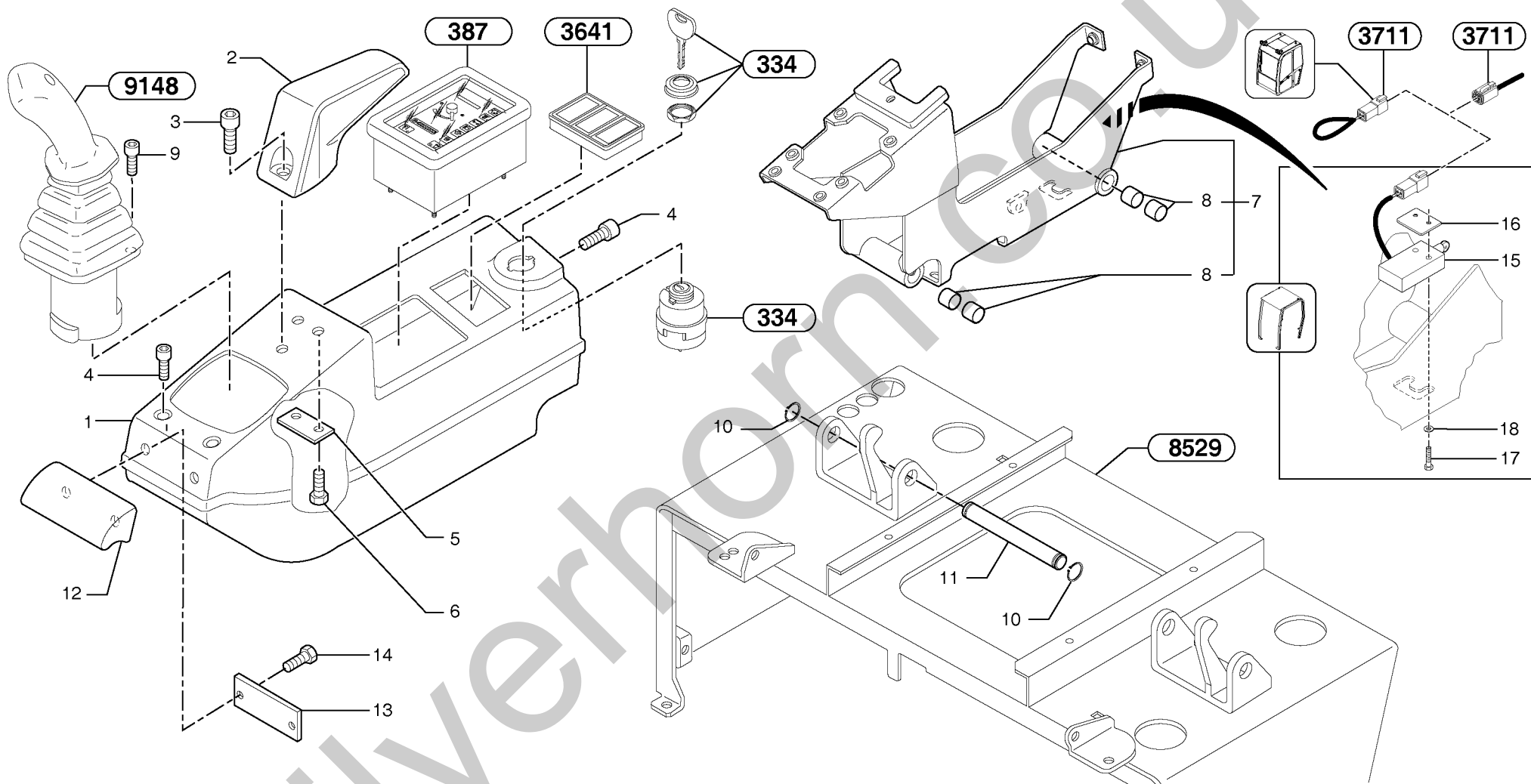


Fig.	Part No.	Quantity			P S	K I T	Description	Dénomination	Bezeichnung	Denominación	Notes
		1	2	3							
1	PJ 5030122	1	1			Bracket.....	Console.....	Konsole.....	Ménsula.....		
2	VOE 11802258	1	1			Arm Rest.....	Accoudoir.....	Armlehne.....	Reposabrazos.....	(PJ 5700070)	
3	VOE 967630	1				Allen Hd Screw.....	Vis A 6 Pans Cr.....	Inbusschraube.....	Torn Hex Embut.....	S/N - 272.61276	
3	VOE 967630		1			Allen Hd Screw.....	Vis A 6 Pans Cr.....	Inbusschraube.....	Torn Hex Embut.....	S/N - 272.81446	
3	VOE 967631	1				Allen Hd Screw.....	Vis A 6 Pans Cr.....	Inbusschraube.....	Torn Hex Embut.....	S/N 272.61277 -	
3	VOE 967631		1			Allen Hd Screw.....	Vis A 6 Pans Cr.....	Inbusschraube.....	Torn Hex Embut.....	S/N 272.81447 -	
4	VOE 969147	4	4			Screw.....	Vis.....	Schraube.....	Tornillo.....		
5	PJ 3280225	1				Spacer.....	Partie Intermédiaire.....	Zwischenstück.....	Espaciador.....	S/N - 272.61276	
5	PJ 3280225		1			Spacer.....	Partie Intermédiaire.....	Zwischenstück.....	Espaciador.....	S/N - 272.81446	
5	VOE 11801806	1				Spacer.....	Partie Intermédiaire.....	Zwischenstück.....	Espaciador.....	S/N 272.61277 -	
5	VOE 11801806		1			Spacer.....	Partie Intermédiaire.....	Zwischenstück.....	Espaciador.....	S/N 272.81447 -	
6	VOE 946544	2	2	SS		Screw.....	Vis.....	Schraube.....	Tornillo.....		
7	VOE 11800721	1				Support.....	Support.....	Stütze.....	Apoyo.....	S/N - 272.61276	
7	VOE 11800721		1			Support.....	Support.....	Stütze.....	Apoyo.....	S/N - 272.81446	
7	VOE 11801843	1				Support.....	Support.....	Stütze.....	Apoyo.....	S/N 272.61277 -	
7	VOE 11801843		1			Support.....	Support.....	Stütze.....	Apoyo.....	S/N 272.81447 -	
8	PJ 4590030	4	4			•Bushing.....	•Bague.....	•Buchse.....	•Casquillo.....		
9	VOE 947542	4	4	SS		Screw.....	Vis.....	Schraube.....	Tornillo.....		
10	VOE 914450	2	2			Snap Ring.....	Circlip.....	Nutring.....	Circlip.....		
11	PJ 3780148	1	1			Stub Axle.....	Axe.....	Steckachse.....	Gorron Eje.....		
12	PJ 5270560	1	1			Handle.....	Poignee.....	Handgriff.....	Manilla.....		
13	PJ 3310393	1	1			Plate.....	Plaque.....	Platte.....	Placa.....		
14	VOE 946440	2	2			Flange screw.....	Vis à bride.....	Flanschschraube.....	Torn embreado.....		
15	VOE 11806181	1	1			Sensor.....	Capteur.....	Geber.....	Captador.....	(PJ 5160350)	
16	VOE 11800507	1	1			Carrier.....	Support.....	Träger.....	Soporte.....		
17	VOE 969518	2	2			6-pt skt screw.....	Vis creuse de 6.....	Hohlschraube.....	Racor 6-dientes.....		
18	VOE 955891	2	2			Washer.....	Rondelle.....	Scheibe.....	Arandela.....		

1	272.60151			Puesto de conducción : tablero de instrumentos (derecho) Bedienungsstand : Armaturenbrett (rechts) Poste de conduite : tableau de bord (côté droit) Operator's station : instrument panel (right)	Catalogue id	Group
2	272.80151				10019	881
3					Illustr. No	Section
4					881DZ1	100
5					Issue	Page
				VOE 6444410019	287	

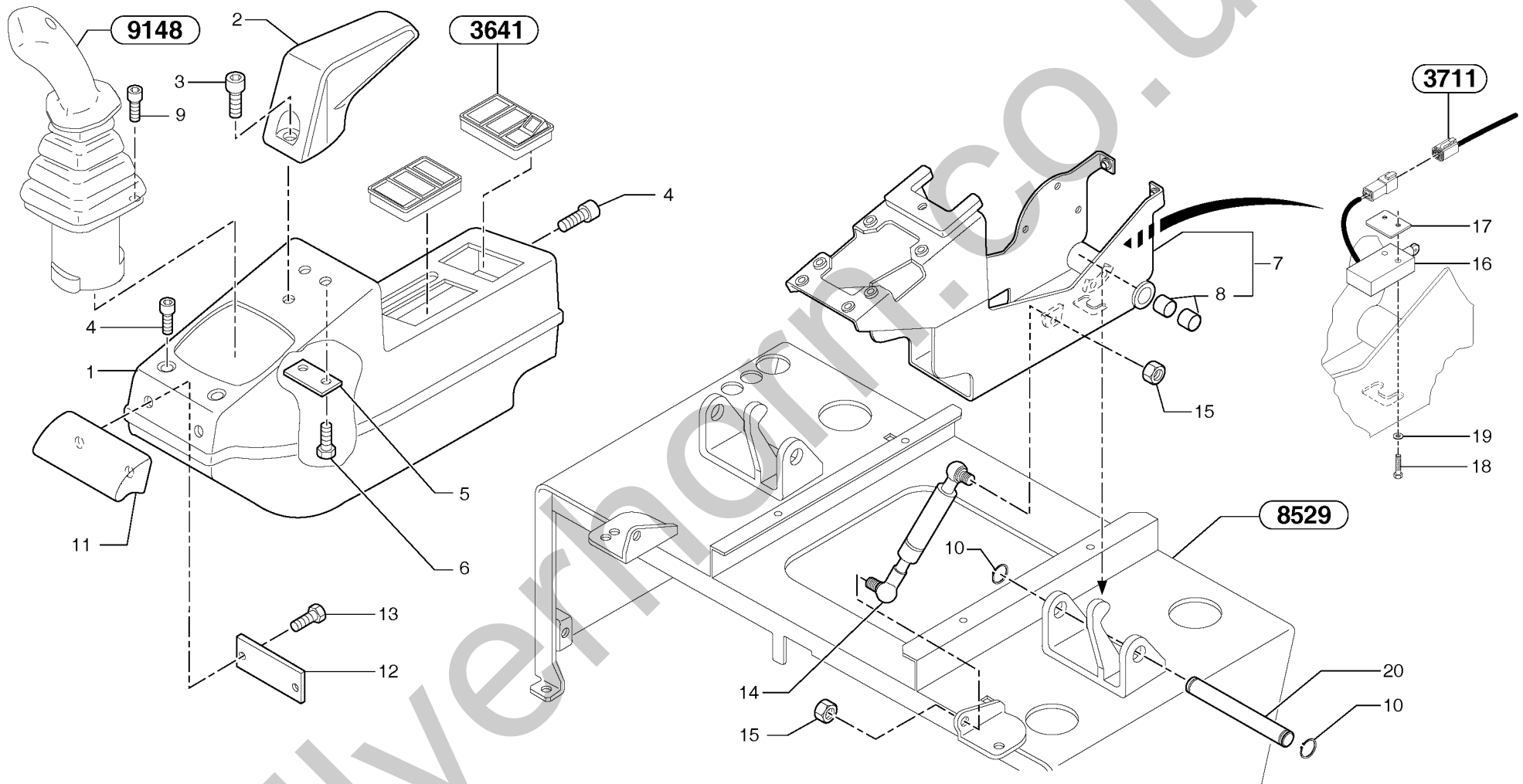


Fig.	Part No.	Quantity			P S	K I T	Description	Dénomination	Bezeichnung	Denominación	Notes
		1	2	3							
1	VOE 11800194	1	1			Bracket.....	Console.....	Konsole.....	Ménsula.....		
2	VOE 11802258	1	1			Arm Rest.....	Accoudoir.....	Armlehne.....	Reposabrazos.....	(PJ 5700070)	
3	VOE 967630	1				Allen Hd Screw.....	Vis A 6 Pans Cr.....	Inbusschraube.....	Torn Hex Embut.....	S/N - 272.61276	
3	VOE 967630		1			Allen Hd Screw.....	Vis A 6 Pans Cr.....	Inbusschraube.....	Torn Hex Embut.....	S/N - 272.81446	
3	VOE 967631	1				Allen Hd Screw.....	Vis A 6 Pans Cr.....	Inbusschraube.....	Torn Hex Embut.....	S/N 272.61277 -	
3	VOE 967631		1			Allen Hd Screw.....	Vis A 6 Pans Cr.....	Inbusschraube.....	Torn Hex Embut.....	S/N 272.81447 -	
4	VOE 969147	4	4			Screw.....	Vis.....	Schraube.....	Tornillo.....		
5	PJ 3280225	1				Spacer.....	Partie Intermédiaire.....	Zwischenstück.....	Espaciador.....	S/N - 272.61276	
5	PJ 3280225		1			Spacer.....	Partie Intermédiaire.....	Zwischenstück.....	Espaciador.....	S/N - 272.81446	
5	VOE 11801806	1				Spacer.....	Partie Intermédiaire.....	Zwischenstück.....	Espaciador.....	S/N 272.61277 -	
5	VOE 11801806		1			Spacer.....	Partie Intermédiaire.....	Zwischenstück.....	Espaciador.....	S/N 272.81447 -	
6	VOE 946544	2	2	SS		Screw.....	Vis.....	Schraube.....	Tornillo.....		
7	VOE 11800496	1				Support.....	Support.....	Stütze.....	Apoyo.....	S/N - 272.61276	
7	VOE 11800496		1			Support.....	Support.....	Stütze.....	Apoyo.....	S/N - 272.81446	
7	VOE 11801844	1				Support.....	Support.....	Stütze.....	Apoyo.....	S/N 272.61277 -	
7	VOE 11801844		1			Support.....	Support.....	Stütze.....	Apoyo.....	S/N 272.81447 -	
8	PJ 4590030	2	2			•Bushing.....	•Bague.....	•Buchse.....	•Casquillo.....		
9	VOE 947542	4	4	SS		Screw.....	Vis.....	Schraube.....	Tornillo.....		
10	VOE 914450	2	2			Snap Ring.....	Circlip.....	Nutring.....	Circlip.....		
11	PJ 5270560	1	1			Handle.....	Poignee.....	Handgriff.....	Manilla.....		
12	PJ 3310393	1	1			Plate.....	Plaque.....	Platte.....	Placa.....		
13	VOE 946440	2	2			Flange screw.....	Vis à bride.....	Flanschschraube.....	Torn embridado.....		
14	VOE 11806484	1	1			Spring.....	Ressort.....	Feder.....	Muelle.....	(PJ 4820023)	
15	VOE 13945408	2	2			Nut.....	Ecrou.....	Mutter.....	Tuerca.....		
16	VOE 11806181	1	1			Sensor.....	Capteur.....	Geber.....	Captador.....	(PJ 5160350)	
17	VOE 11800507	1	1			Carrier.....	Support.....	Träger.....	Soporte.....		
18	VOE 969518	2	2			6-pt skt screw.....	Vis creuse de 6.....	Hohlschraube.....	Racor 6-dientes.....		
19	VOE 955891	2	2			Washer.....	Rondelle.....	Scheibe.....	Arandela.....		
20	PJ 3780148	1	1			Stub Axle.....	Axe.....	Steckachse.....	Gorron Eje.....		

1	272.60151			Puesto de conducción : tablero de instrumentos (izquierdo) Bedienungsstand : Armaturenbrett (links) Poste de conduite : tableau de bord (côté gauche) Operator's station : instrument panel (left)	Catalogue id	Group
2	272.80151				10019	881
3					Illustr. No	Section
4					881GZ1	200
5					Issue	Page
				VOE 6444410019	289	

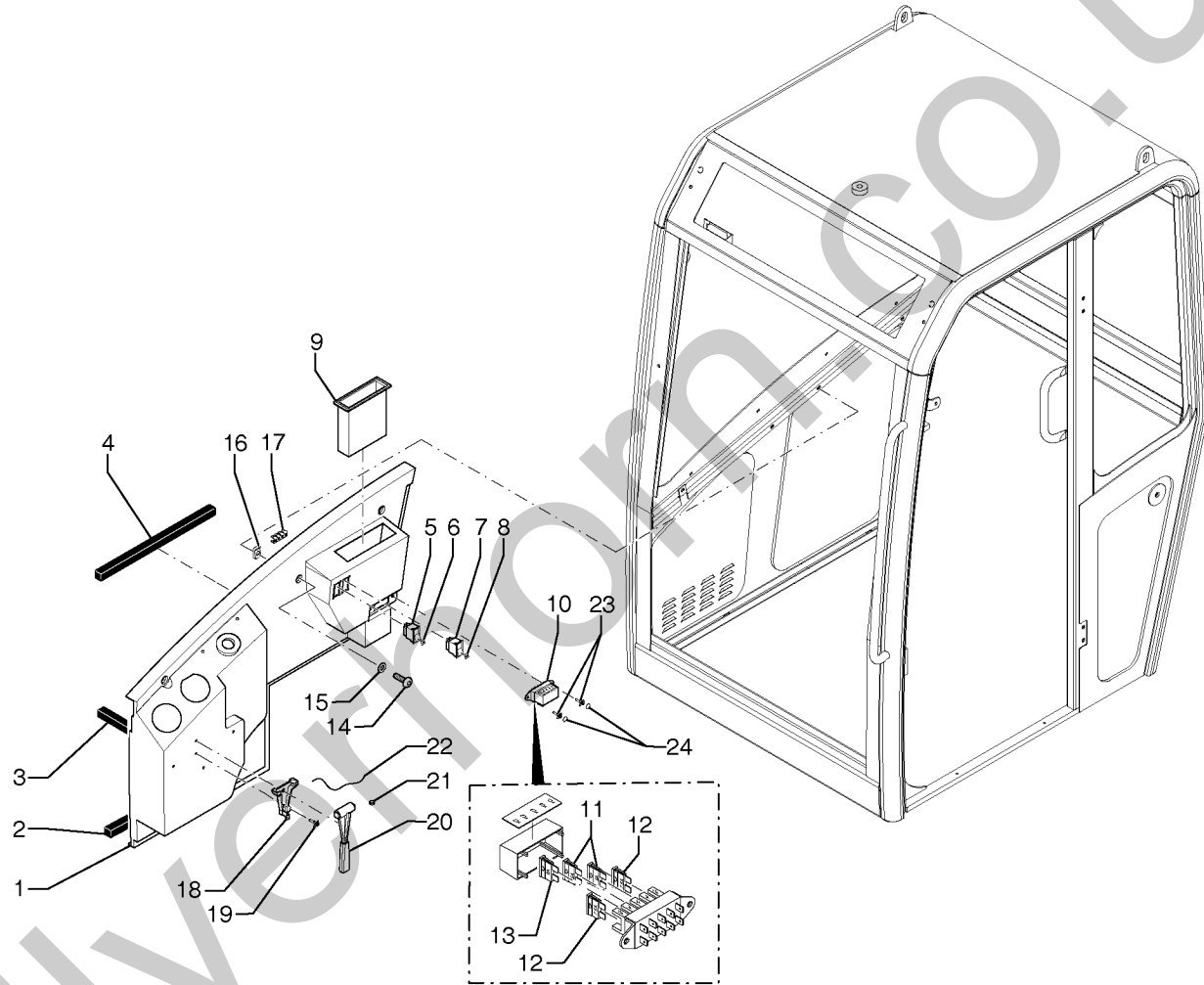
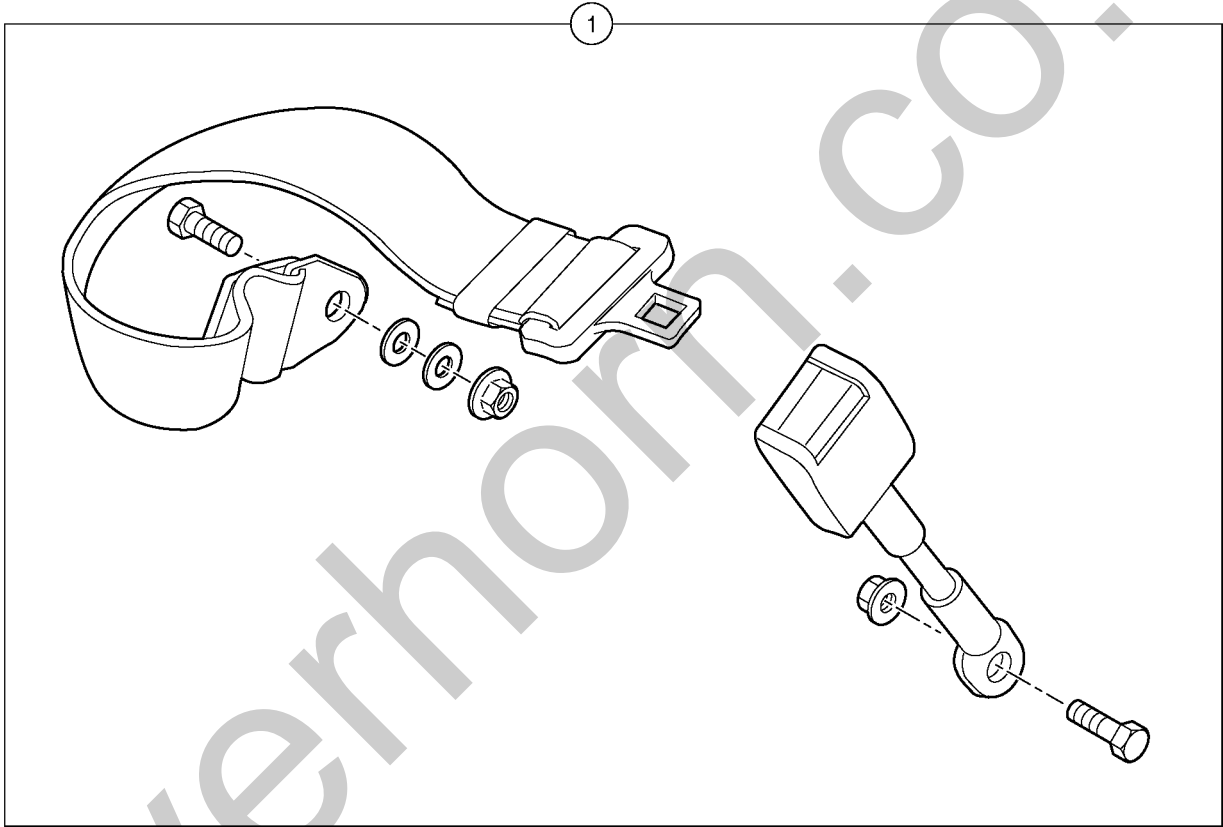


Fig.	Part No.	Quantity			P S	K I T	Description	Dénomination	Bezeichnung	Denominación	Notes
		1	2	3							
1	PJ 7418301	1	1			Bracket.....	Console.....	Konsole.....	Ménsula.....		
2	PJ 7418300	REQ	REQ			Seal.....	Joint.....	Dichtring.....	Junta.....		
3	PJ 7418300	REQ	REQ			Seal.....	Joint.....	Dichtring.....	Junta.....		
4	PJ 7418300	REQ	REQ			Seal.....	Joint.....	Dichtring.....	Junta.....		
5	PJ 7418302	1	1			Ventilation switch.....	Commutateur, ventilation.....	Belüftungsschalter.....	Interruptor de ventilador.....		
6	PJ 7416323	1	1			Symbol.....	Symbole.....	Symbol.....	Símbolo.....		
7	PJ 7416831	1	1			Switch.....	Commutateur.....	Schalter.....	Contactador.....		
8	PJ 7416832	1	1			Symbol.....	Symbole.....	Symbol.....	Símbolo.....		
9	PJ 7413707	1	1			Box.....	Boîte.....	Kasten.....	Caja.....		
10	PJ 7416328	1	1			Fuse box.....	Boite a fusibles.....	Sicherungsdose.....	Caja de fusibles.....		
11	VOE 13969160	2	2			Fuse.....	Fusible.....	Schmelzsicherung.....	Fusible.....	(PJ 7416326) 5 A	
12	VOE 980555	2	2			Fuse.....	Fusible.....	Schmelzsicherung.....	Fusible.....	(PJ 7416327) 7,5 A	
13	PJ 7418303	1	1			Fuse.....	Fusible.....	Sicherung.....	Fusible.....	3 A	
14	PJ 7417448	4	4	SS		Screw.....	Vis.....	Schraube.....	Tornillo.....		
15	PJ 7417127	4	4			Washer.....	Rondelle.....	Scheibe.....	Arandela.....		
16	PJ 7417449	4	4			Square Nut.....	Ecrou Carre.....	Vierkantmutter.....	Tuerca Cuadrada.....		
17	PJ 7418311	1	1			Strap.....	Sangle.....	Riemen.....	Cinta.....		
18	PJ 7415569	1	1			Support.....	Support.....	Stütze.....	Apoyo.....		
19		2	2	NS		Rivet.....	Rivet.....	Niet.....	Remache.....		
20	PJ 7415568	1	1			Hammer.....	Marteau.....	Hammer.....	Martillo.....		
21		1	1	NS		Seal.....	Joint.....	Dichtring.....	Junta.....		
22	PJ 7417858	1	1			Wire.....	Fil.....	Draht.....	Alambre.....		
23		2	2	NS		Rivet.....	Rivet.....	Niet.....	Remache.....		
24	PJ 7418354	2	2			Cowl.....	Auvent.....	Windlauf.....	Torpedo.....		

1	.							Catalogue id 10019	Group 881
2	.								
3								Illustr. No 881CZ1	Section 300
4								Issue	Page
5								VOE 6444410019	291

VOLVO

EC20B



Silverhome.co.uk

Fig.	Part No.	Quantity			P S	K I T	Description	Dénomination	Bezeichnung	Denominación	Notes
		1	2	3							
1	VOE 11802618	1	1			Seat Belt	Ceintu.securite	Sicherheitsgurt	Cint Seguridad.....	(PJ 5320077)	

1	272.60151			Cinturón de seguridad Sicherheitsgurt Ceinture de sécurité Safety belt	Catalogue id	Group
2	272.80151				10019	884
3					Illustr. No	Section
4					884Z1	100
5					Issue	Page
				VOE 6444410019	293	

VOLVO

EC20B

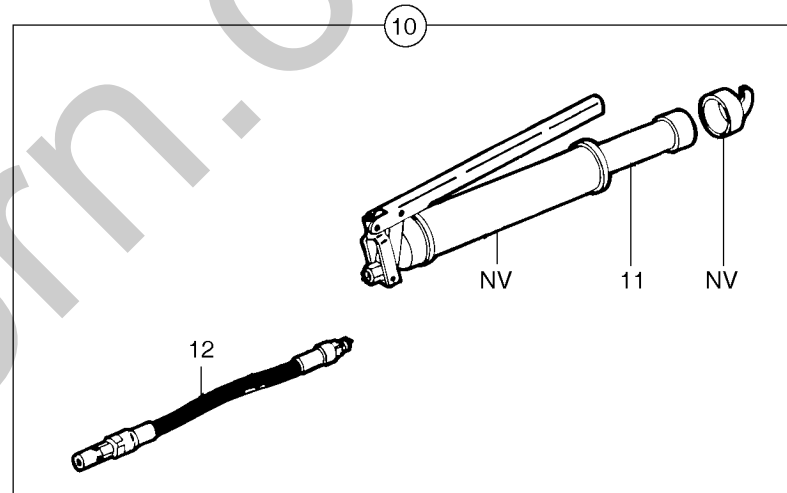
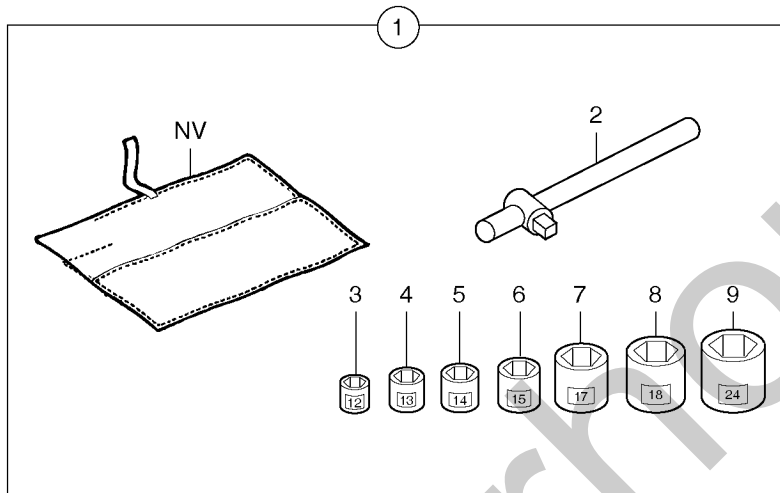


Fig.	Part No.	Quantity			P S	K I T	Description	Dénomination	Bezeichnung	Denominación	Notes
		1	2	3							
1	VOE 11801120	1	1			Tool Bag.....	Trousse outils.....	Werkzeugtasche.....	Estuche herramientas.....		
2		1	1	NS		•Handle	•Poignee.....	•Handgriff	•Manilla.....		
3	VOE 11801118	1	1			•Socket.....	•Douille.....	•Buchse	•Hembrilla.....	12 mm	
4		1	1	NS		•Socket.....	•Douille.....	•Buchse	•Hembrilla.....	13 mm	
5	VOE 11801116	1	1			•Socket.....	•Douille.....	•Buchse	•Hembrilla.....	14 mm	
6	VOE 11801117	1	1			•Socket.....	•Douille.....	•Buchse	•Hembrilla.....	15 mm	
7		1	1	NS		•Socket.....	•Douille.....	•Buchse	•Hembrilla.....	17 mm	
8	VOE 11801119	1	1			•Socket.....	•Douille.....	•Buchse	•Hembrilla.....	18 mm	
9		1	1	NS		•Socket.....	•Douille.....	•Buchse	•Hembrilla.....	24 mm	
10	PJ 5450053	1	1			Grease Gun	Pompe a graisse	Fettpresse	Bomba de grasa.....		
11	PJ 5450008	1	1			•Cartridge.....	•Cartouche	•Patrone	•Patron.....		
12	PJ 5450007	1	1			•Hose	•Durit	•Schlauch	•Tubo flexible.....		

1	272.60151			Herramientas Werkzeug Outillage Tools	Catalogue id 10019	Group 896
2	272.80151				Illustr. No 896Z1	Section 100
3					Issue VOE 6444410019	Page 295
4						
5						

VOLVO

EC20B

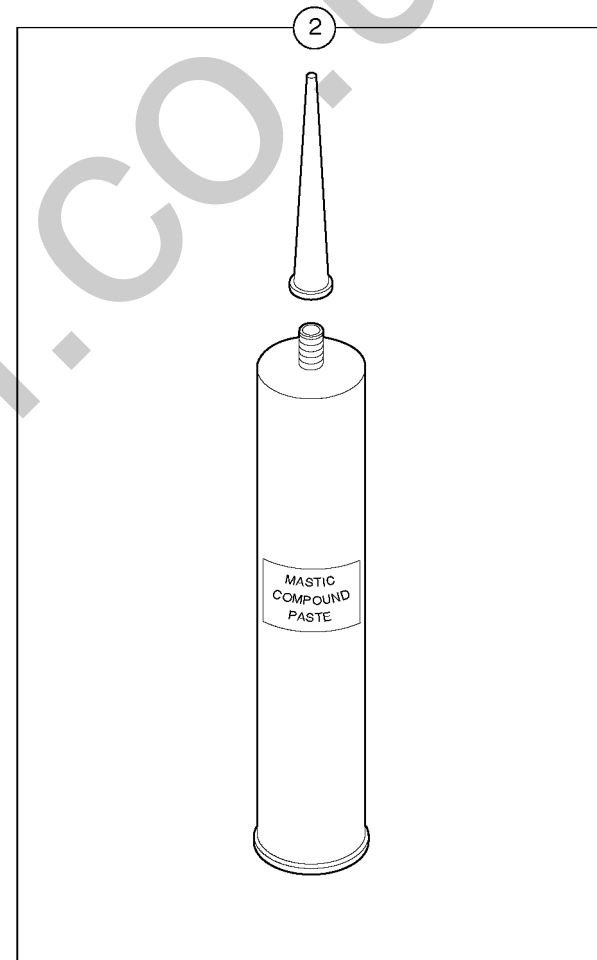
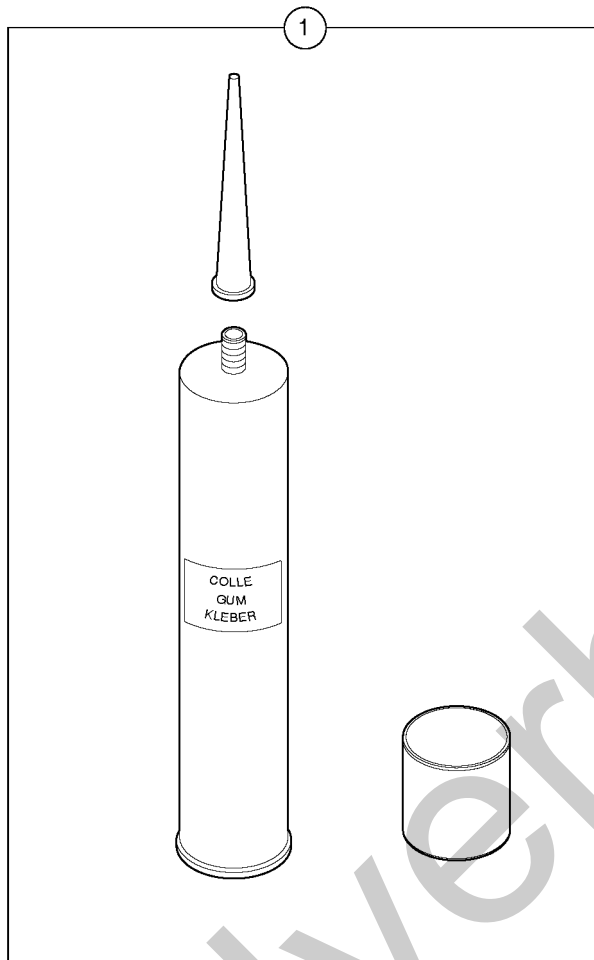


Fig.	Part No.	Quantity			P S	K I T	Description	Dénomination	Bezeichnung	Denominación	Notes
		1	2	3							
1	PJ 7411989	1	1			Glue (kit)	Adhésif (jeu)	Kleber (Satz)	Cola (juego)	ML = 310ml/0.819 US gal	
2	PJ 7413231	1	1			Seg Compound	Mastic	Dichtmittel	Masilla	ML = 310ml/0.819 US gal	

1	272.60151			Kit de cola para cabina Klebersatz für Kabine Kit de collage pour cabine Glue Kit for cab	Catalogue id	Group
2	272.80151				10019	896
3					Illustr. No	Section
4					160Z1	200
5					Issue	Page
				VOE 6444410019	297	

VOLVO

EC20B

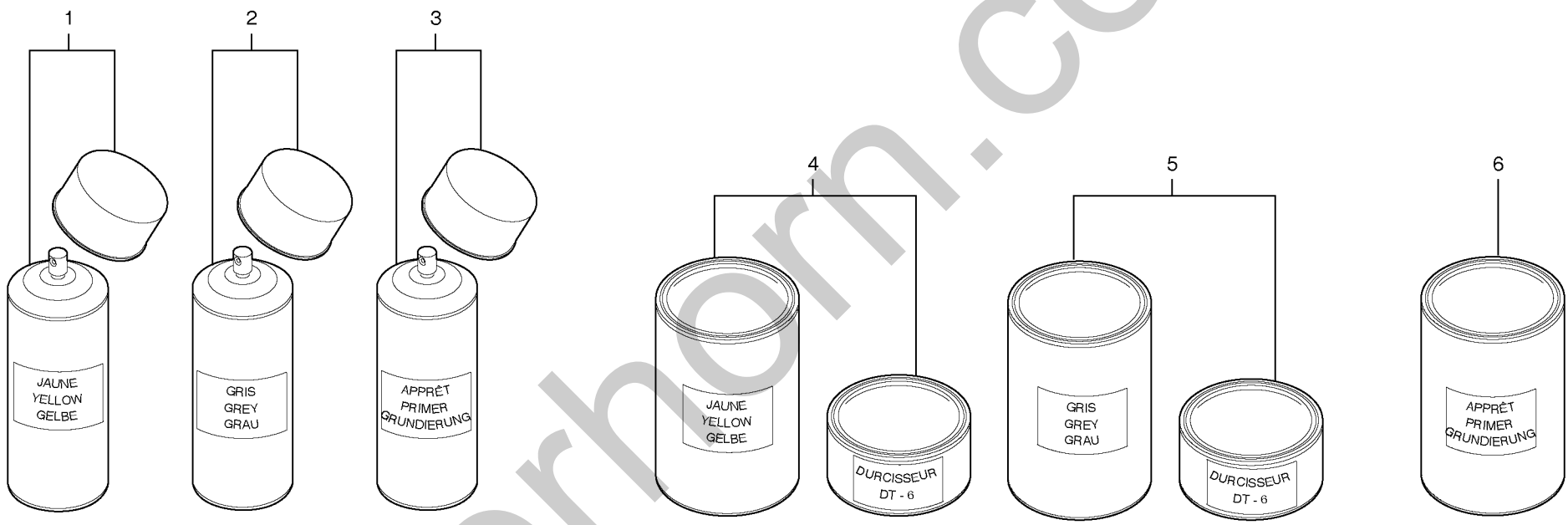


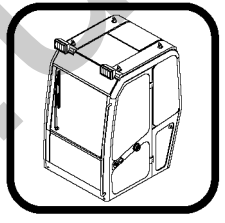
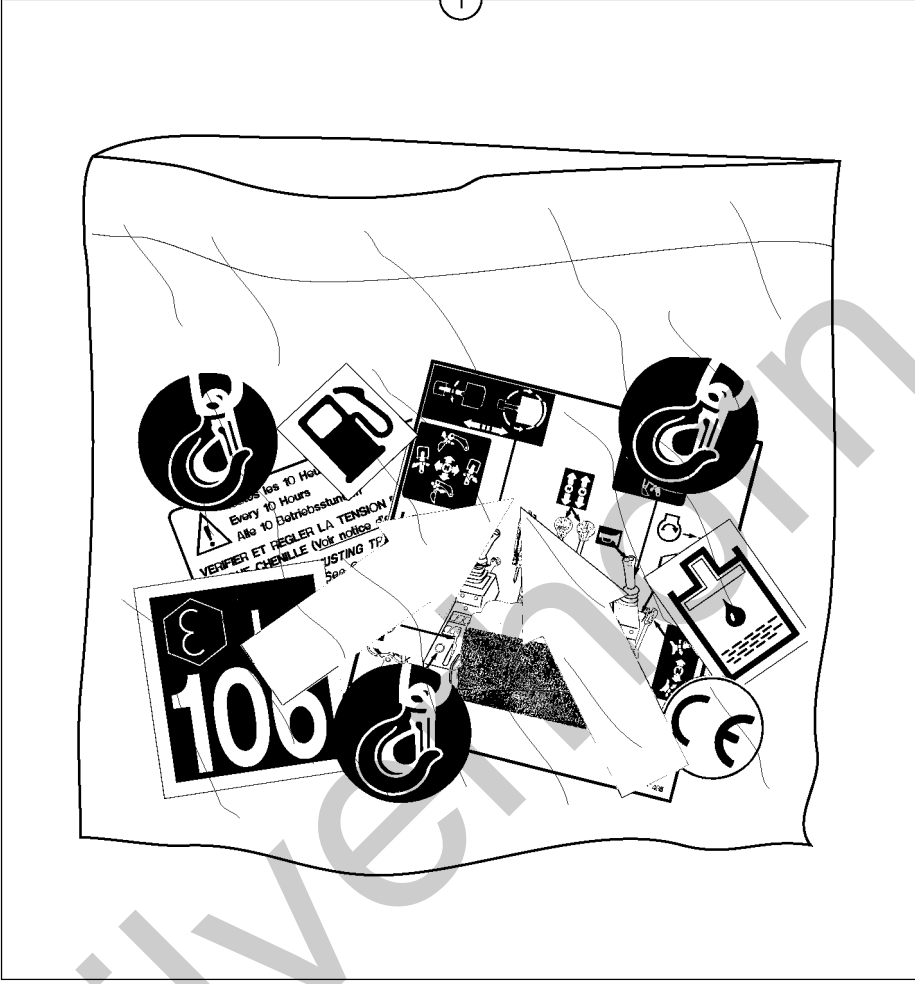
Fig.	Part No.	Quantity			P S	K I T	Description	Dénomination	Bezeichnung	Denominación	Notes
		1	2	3							
1	VOE 6627812	1	1			Spray Paint	Peinture Projet	Sprayfarbe.....	Pintura Spray.....	(PJ 2340090) ML = 400ml/0.1057 US gal	
2	PJ 2340091	1	1			Grey paint - Vce	Peinture grise - VCE	Graue Farbe - Vce.....	Pintura color gris - Vce.....	ML = 400ml/0.1057 US gal	
3	PJ 2340071	1	1			Primer	Appret.....	Grundierung	Pintura de apriete.....	ML = 400ml/0.1057 US gal	
4	PJ 2340092	1	1			Yellow paint - Vce	Peinture jaune - VCE	Gelbe Farbe - Vce.....	Pintura color amarillo - Vce.	1 kg, 2.2 lb	
5	PJ 2340093	1	1			Grey paint - Vce	Peinture grise - VCE	Graue Farbe - Vce.....	Pintura color gris - Vce.....	1 kg, 2.2 lb	
6	PJ 2340084	1	1			Primer	Appret.....	Grundierung	Pintura de apriete.....	1 kg, 2.2 lb	

1	272.60151			Pintura Lackierung Peinture Paint	Catalogue id 10019	Group 896
2	272.80151				Illustr. No 160AZ1	Section 300
3					Issue VOE 6444410019	Page 299
4						
5						

VOLVO

EC20B

1



Silverline.CO.UK

Fig.	Part No.	Quantity			P S	K I T	Description	Dénomination	Bezeichnung	Denominación	Notes
		1	2	3							
1	PJ 6502057	1				Volvo Decal.....	Autocollant Volvo	Aufkleber Volvo	Calcomanía Volvo.....	Volvo color	
1	PJ 6502060	1				Volvo Decal.....	Autocollant Volvo	Aufkleber Volvo	Calcomanía Volvo.....	Special color	
1	VOE 11805255		1			Decal.....	Decalcomanie	Abziehbild.....	Decalcomania.....	(PJ 6502531) Volvo color	
1	PJ 6502534		1			Volvo Decal.....	Autocollant Volvo	Aufkleber Volvo	Calcomanía Volvo.....	Special color	

1	272.60151			Calcomanía : cabina Aufkleber : Kabine Autocollant : cabine Transfer : cab	Catalogue id	Group
2	272.80151				10019	897
3					Illustr. No	Section
4					897Z1	200
5					Issue	Page
				VOE 6444410019	301	
				EEC		

VOLVO

EC20B

1

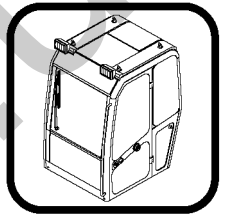
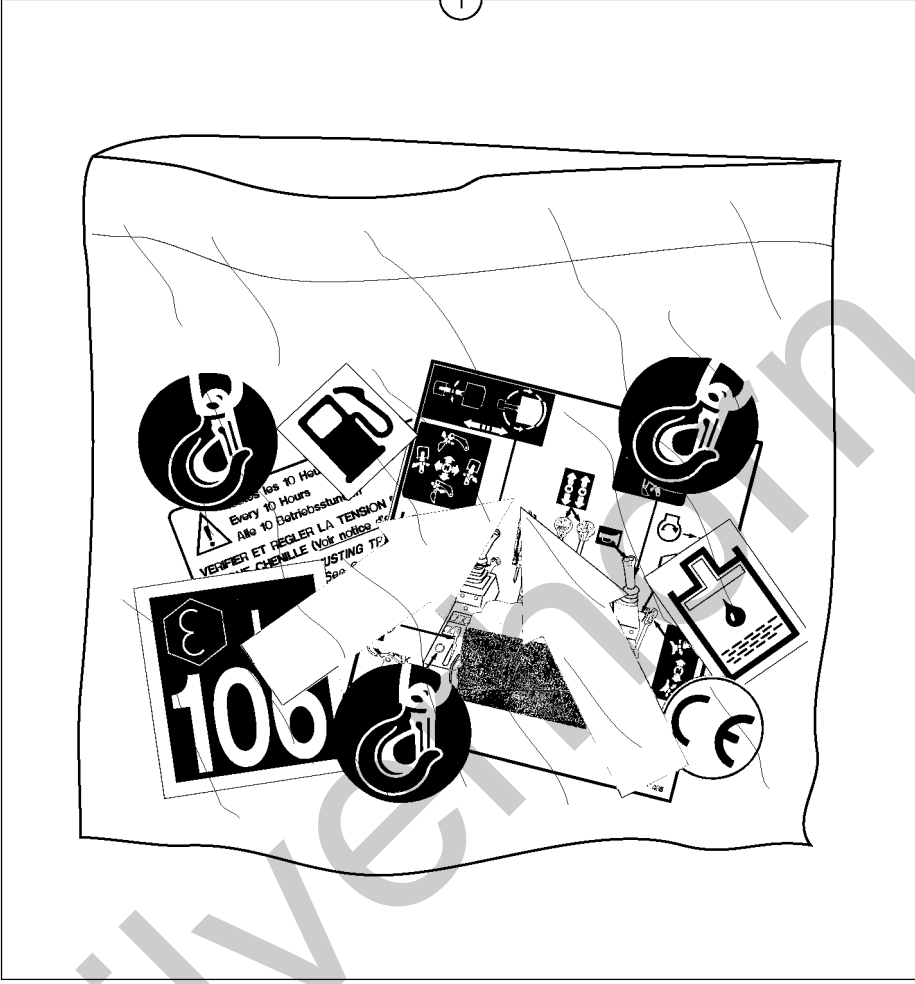


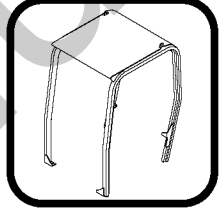
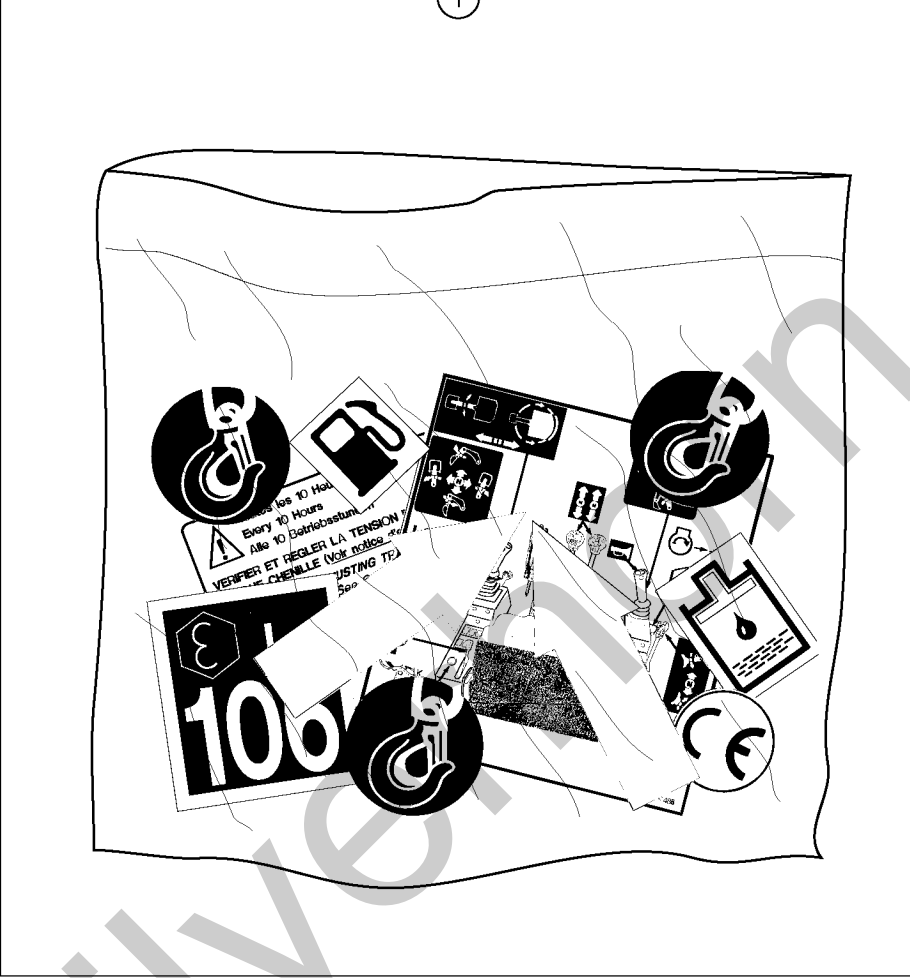
Fig.	Part No.	Quantity			P S	K I T	Description	Dénomination	Bezeichnung	Denominación	Notes
		1	2	3							
1	PJ 6502059	1				Decal (Us)	Autocollant (USA)	Aufkleber (US)	Calcomanía (Us)	Volvo color	
1	PJ 6502062	1				Decal (Us)	Autocollant (USA)	Aufkleber (US)	Calcomanía (Us)	Special color	
1	VOE 11805253		1			Decal	Decalcomanie	Abziehbild	Decalcomania	(PJ 6502533) Volvo color	
1	PJ 6502537		1			Decal (Us)	Autocollant (USA)	Aufkleber (US)	Calcomanía (Us)	Special color	

1	272.60151			Calcomanía : cabina (us) Aufkleber : Kabine (US) Autocollant : cabine (USA) Transfer : cab (us) NAFTA	Catalogue id 10019	Group 897
2	272.80151				Illustr. No 897Z1	Section 300
3					Issue VOE 6444410019	Page 303
4						
5						

VOLVO

EC20B

1



Silvopark.COM

Fig.	Part No.	Quantity			P S	K I T	Description	Dénomination	Bezeichnung	Denominación	Notes
		1	2	3							
1	PJ 6502056	1				Volvo Decal.....	Autocollant Volvo	Aufkleber Volvo	Calcomanía Volvo.....	Volvo color	
1	PJ 6502061	1				Volvo Decal.....	Autocollant Volvo	Aufkleber Volvo	Calcomanía Volvo.....	Special color	
1	VOE 11805256		1			Decal.....	Decalcomanie	Abziehbild.....	Decalcomania.....	(PJ 6502530) Volvo color	
1	PJ 6502535		1			Volvo Decal.....	Autocollant Volvo	Aufkleber Volvo	Calcomanía Volvo.....	Special color	

1	272.60151			Calcomanía : protección contra vuelcos Aufkleber : Überrollbügel Autocollant : cabine ouverte Transfer : canopy EEC	Catalogue id 10019	Group 897
2	272.80151				Illustr. No 897BZ1	Section 400
3					Issue VOE 6444410019	Page 305
4						
5						

VOLVO

EC20B

1

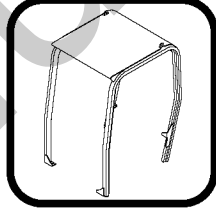
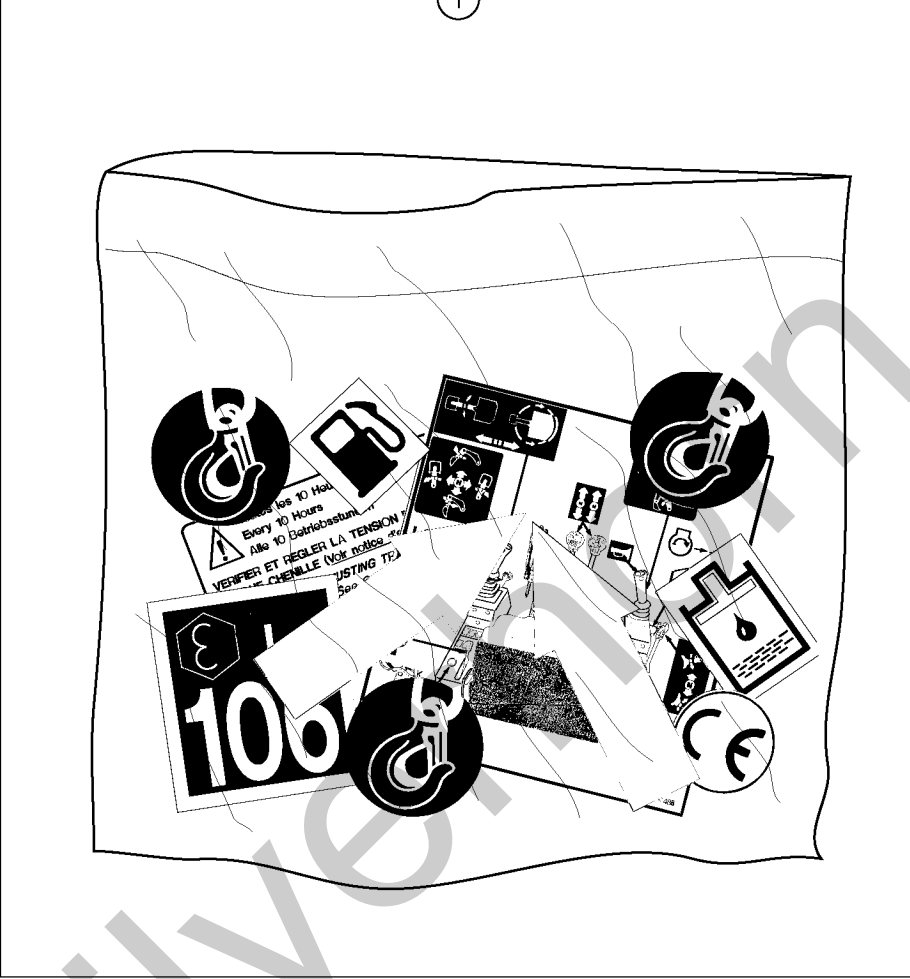


Fig.	Part No.	Quantity			P S	K I T	Description	Dénomination	Bezeichnung	Denominación	Notes
		1	2	3							
1	PJ 6502058	1				Decal (Us)	Autocollant (USA)	Aufkleber (US)	Calcomanía (Us)	Volvo color	
1	PJ 6502063	1				Decal (Us)	Autocollant (USA)	Aufkleber (US)	Calcomanía (Us)	Special color	
1	VOE 11805254		1			Decal	Decalcomanie	Abziehbild	Decalcomania	(PJ 6502532) Volvo color	
1	PJ 6502536		1			Decal (Us)	Autocollant (USA)	Aufkleber (US)	Calcomanía (Us)	Special color	

1	272.60151			Calcomanía : protección contra vuelcos (us) Aufkleber : Überrollbügel (US) Autocollant : cabine ouverte (USA) Transfer : canopy (us) NAFTA	Catalogue id 10019	Group 897
2	272.80151				Illustr. No 897BZ1	Section 500
3					Issue VOE 6444410019	Page 307
4						
5						

VOLVO

EC20B

VOLVO

Construction Equipment

Silverhorne.co.uk

GROUP	Section	Page	GROUP	Section	Page		
911	Hydraulic tank	100	315	924	Tool holder / mechanical control	100	385
911	Attachments supply and return circuit	200	317	925	Bucket	100	387
911	Hydr. circuit. (Oil cooler)	300	319	925	Bucket	150	389
911	Oil cooler	350	321	925	Buckets for Quickfit	200	391
911	Hydraulic oil filter	400	323	925	Buckets for Quickfit	250	393
911	Breather	500	325	925	Grading bucket	300	395
912	Control valve : 8 spools	100	327	925	Grading bucket for Quickfit	400	397
912	Std or Iso equipment control selector switch (us)	195	333	926	Bulk bag	900	399
912	Slewing-offset selector switch	400	335	927	Dozer blade	100	401
912	Selector / variable track	410	337	927	dozer blade / variable track	110	403
912	Balancing valve (slewing)	500	339	927	Dozer blade cylinder S/N60176	500	405
912	Control levers : travelling / accessories	800	341	927	Dozer blade cylinder S/N60175	510	407
912	Control lever : dozer blade	830	345	927	Cylinder rod protection	600	409
913	Hydraulic pump	100	347	971	Pivot pin	100	411
914	Accumulator / electrovalve	200	349	971	Boom offset cylinder S/N60176	600	415
914	Accumulator	500	351	971	Boom offset cylinder S/N60175	610	417
914	Hydr. circuit (control's attachment)	700	353	971	Lubrication	700	419
914	Hydr. circuit (control's attachment) (us)	720	355	974	Boom	100	421
914	Control lever : dipper arm / slewing (left)	800	357	974	Boom cylinder S/N60176	300	423
914	Control lever : boom / bucket (right)	820	359	974	Boom cylinder S/N60175	310	425
916	Hydr. circuit. (travelling)	100	361	974	Cylinder rod protection	500	427
916	Hydr. circuit. (travelling) variable track	110	363	975	Dipper arm	100	429
916	Hydr. circuit. (dozer blade)	200	365	975	Dipper arm cylinder S/N60176	300	431
916	Hydr. circuit. (dozer blade) variable track	210	367	975	Dipper arm cylinder S/N60175	310	433
916	Hydr. circuit. (boom slewing / offset)	300	369	975	Cylinder rod protection	350	435
916	Hydraulic circuit (platform)	400	371	975	Bucket cylinder S/N60176	500	437
916	Hydr. circuit.(boom / dipper arm / bucket)	500	373	975	Bucket cylinder S/N60175	510	439
916	Hydraulic circuit(accessoires-40l/mn-10,56usgpm)	1000	375	975	Cylinder rod protection	550	441
916	Kit coupler (accessories)	1500	377				
916	Hydraulic circuit (double-acting)	2000	379				
916	Hydr. circuit. (attachment) (grab jaw)	3000	381				

INDEX OF CONTENTS

Catalogue id 10019	Group 9
Issue VOE 6444410019	Page 309

TABLE DES MATIÈRES

Catalogue id 10019	Group 9
Issue VOE 6444410019	Page 310

GROUPE	Section	Page	GROUPE	Section	Page		
911	Réservoir hydraulique	100	315	924	Porte-outil / commande mécanique	100	385
911	Circuit d'alimentation et de retour, outils/accessoires	200	317	925	Godet	100	387
911	Circuit hydraulique, refroidisseur d'huile	300	319	925	Godet	150	389
911	Radiateur d'huile	350	321	925	Godet pour Raccords rapides	200	391
911	Filtre à huile hydraulique	400	323	925	Godet pour Raccords rapides	250	393
911	Reniflard	500	325	925	Godet niveleur	300	395
912	Distributeur : 8 tiroirs	100	327	925	Godet niveleur pour raccordement rapide	400	397
912	Sélecteur de commande pour équipement standard ou ISO (USA) ..	195	333	926	Sac en tissu	900	399
912	Sélecteur orientation-déport latéral	400	335	927	Lame bulldozer	100	401
912	Sélecteur / voie variable	410	337	927	Lame niveleuse / voie variable	110	403
912	Valve d'équilibrage (orientation)	500	339	927	Vérin hydraulique, lame bulldozer S/N60176	500	405
912	Leviers de commande : translation / accessoires	800	341	927	Vérin hydraulique, lame bulldozer S/N60175	510	407
912	Levier de commande : lame niveleuse	830	345	927	Protection de tige de vérin	600	409
913	Pompe hydraulique	100	347	971	Pivot	100	411
914	Accumulateur / électrovalve	200	349	971	Vérin de déport latéral de flèche S/N60176	600	415
914	Accu	500	351	971	Vérin de déport latéral de flèche S/N60175	610	417
914	Circuit hydraulique, (assistance commandes)	700	353	971	Graissage	700	419
914	Circuit hydraulique, (assistance commandes) (USA)	720	355	974	Flèche	100	421
914	Levier de commande : balancier / orientation (côté gauche)	800	357	974	Vérin de flèche S/N60176	300	423
914	Levier de commande : flèche / godet (côté droit)	820	359	974	Vérin de flèche S/N60175	310	425
916	Circuit hydraulique, translation	100	361	974	Protection de tige de vérin	500	427
916	Circuit hydraulique, translation / voie variable	110	363	975	Balancier	100	429
916	Circuit hydraulique, lame niveleuse	200	365	975	Vérin de balancier S/N60176	300	431
916	Circuit hydraulique, lame niveleuse / voie variable	210	367	975	Vérin de balancier S/N60175	310	433
916	Circuit hydraulique, orientation/déport latéral de flèche)	300	369	975	Protection de tige de vérin	350	435
916	Circuit hydraulique (passerelle)	400	371	975	Vérin de godet S/N60176	500	437
916	Circuit hydraulique, flèche / balancier / godet)	500	373	975	Vérin de godet S/N60175	510	439
916	Circuit hydraulique (accessoires - 40 l/min)	1000	375	975	Protection de tige de vérin	550	441
916	Kit raccords (accessoires)	1500	377				
916	Circuit hydraulique, double effet	2000	379				
916	Circuit hydraulique, équipement benne preneuse	3000	381				

GRUPPE	Abschnitt	Seite	GRUPPE	Abschnitt	Seite		
911	Hydrauliköltank	100	315	924	Geräteträger / mechanische Steuerung	100	385
911	Vor- und Rücklaufkreis, Arbeitsgeräte	200	317	925	Schaufel	100	387
911	Hydraulikkreis (Ölkühler)	300	319	925	Schaufel	150	389
911	Ölkühler	350	321	925	Schaufeln für Schnellwechsler	200	391
911	Hydraulikkreis Ölfilter	400	323	925	Schaufeln für Schnellwechsler	250	393
911	Entlüftung	500	325	925	Planierschaufel	300	395
912	Steuerblock : 8 Steuerschieber	100	327	925	Planierschaufel, Schnellkupplung	400	397
912	Standard- oder ISO-Gerätesteuerungswahlschalter (US)	195	333	926	Schüttgutsack	900	399
912	Wahlschalter Schwenkbewegung-Versetzung	400	335	927	Frontschar	100	401
912	Selektor / verstellbare Spurweite	410	337	927	Planierschild / verstellbare Spurweite	110	403
912	Ausgleichventil (Schwenkbewegung)	500	339	927	Frontscharzylinder S/N60176	500	405
912	Steuerhebel : Fahrbewegung / Zubehör	800	341	927	Frontscharzylinder S/N60175	510	407
912	Steuerhebel : Planierschild	830	345	927	Kolbenstangenschutz	600	409
913	Hydraulikpumpe	100	347	971	Lagerzapfen	100	411
914	Akkumulator / Elektroventil	200	349	971	Versetzungszylinder S/N60176	600	415
914	Speicher	500	351	971	Versetzungszylinder S/N60175	610	417
914	Hydraulikkreis (Schaltung Löffelausrüstung)	700	353	971	Schmierung	700	419
914	Hydraulikkreis (Schaltung Löffelausrüstung) (US)	720	355	974	Ausleger	100	421
914	Steuerhebel : Löffelstiel / Schwenkung (links)	800	357	974	Auslegerzylinder S/N60176	300	423
914	Steuerhebel : Ausleger / Löffel (rechts)	820	359	974	Auslegerzylinder S/N60175	310	425
916	Hydraulikkreis (Fahrbewegung)	100	361	974	Kolbenstangenschutz	500	427
916	Hydraulikkreis (Fahrbewegung)	110	363	975	Löffelstiel	100	429
916	Hydraulikkreis (Planierschild)	200	365	975	Stielzylinder S/N60176	300	431
916	Hydraulikkreis (Planierschild)	210	367	975	Stielzylinder S/N60175	310	433
916	Hydraulikkreis (Schwenkung / Versetzung)	300	369	975	Kolbenstangenschutz	350	435
916	Hydraulikkreis (Plattform)	400	371	975	Schaufelzylinder S/N60176	500	437
916	Hydraulikkreis (Ausleger / Löffelstiel / Schaufel)	500	373	975	Schaufelzylinder S/N60175	510	439
916	Hydraulikkreis (Zubehör - 40 l/m)	1000	375	975	Kolbenstangenschutz	550	441
916	Kupplungsstück-Kit (Zubehör)	1500	377				
916	Hydraulikkreis (doppeltwirkend)	2000	379				
916	Hydraulikkreis (Gerät) (Zweischalengreifer)	3000	381				

INHALTSVERZEICHNIS

Catalogue id 10019	Group 9
Issue VOE 6444410019	Page 311

INDICE

Catalogue id 10019	Group 9
Issue VOE 6444410019	Page 312

GRUPO	Sección	Página	GRUPO	Sección	Página		
911	Hydraulic tank	100	315	924	Portaimplemento / control mecánico.....	100	385
911	Circuito de alimentación y retorno del implemento	200	317	925	Cazo.....	100	387
911	Circuito hidráulico (enfriador de aceite)	300	319	925	Cazo.....	150	389
911	Enfriador de aceite.....	350	321	925	Cazos para enganche rápido	200	391
911	Filtro de aceite hidráulico	400	323	925	Cazos para enganche rápido	250	393
911	Tubo de ventilación.....	500	325	925	Grading bucket.....	300	395
912	Válvula de control : 8 correderas	100	327	925	Grading bucket for Quickfit.....	400	397
912	Selector de mando de equipo Std o Iso (us).....	195	333	926	Bulk bag	900	399
912	Interruptor de selección giro-desplazamiento	400	335	927	Hoja diagonal	100	401
912	Selector / vía variable	410	337	927	Hoja topadora / vía variable	110	403
912	Válvula de equilibrio (giro)	500	339	927	Cilindro hidráulico, hoja diagonal S/N60176	500	405
912	Palancas de mando : traslación / accesorios.....	800	341	927	Cilindro hidráulico, hoja diagonal S/N60175	510	407
912	Palanca de mando : hoja topadora	830	345	927	Protección de la varilla de cilindro.....	600	409
913	Bomba hidráulica	100	347	971	Pivote	100	411
914	Acumulador / electroválvula.....	200	349	971	Cilindro excéntrico de la pluma S/N60176	600	415
914	Acumulador	500	351	971	Cilindro excéntrico de la pluma S/N60175	610	417
914	Circuito hidráulico (mandos implementos).....	700	353	971	Lubricación.....	700	419
914	Circuito hidráulico (mandos implementos) (us).....	720	355	974	Pluma	100	421
914	Palanca de mando : brazo / giro (izquierda)	800	357	974	Cilindro de pluma S/N60176	300	423
914	Palanca de mando : pluma / cuchara (derecha)	820	359	974	Cilindro de pluma S/N60175	310	425
916	Circuito hidráulico (traslación).....	100	361	974	Protección de la varilla de cilindro.....	500	427
916	Circuito hidráulico (traslación) / vía variable	110	363	975	Brazo.....	100	429
916	Circuito hidráulico (hoja topadora)	200	365	975	Cilindro del brazo S/N60176	300	431
916	Circuito hidráulico (hoja topadora) vía variable.....	210	367	975	Cilindro del brazo S/N60175	310	433
916	Circuito hidráulico (giro/desplazamiento pluma)	300	369	975	Protección de la varilla de cilindro.....	350	435
916	Circuito hidráulico (plataforma).....	400	371	975	Cilindro de cazo S/N60176	500	437
916	Circuito hidráulico (pluma / brazo / cuchara)	500	373	975	Cilindro de cazo S/N60175	510	439
916	Circuito hidráulico(accesorios-401/mn).....	1000	375	975	Protección de la varilla de cilindro.....	550	441
916	Kit de acoplamiento (accesorios).....	1500	377				
916	Circuito hidráulico (doble efecto)	2000	379				
916	Circuito hidráulico (implemento) (cuchara bivalva)	3000	381				

VOLVO

Construction Equipment

Silverhorne.co.uk

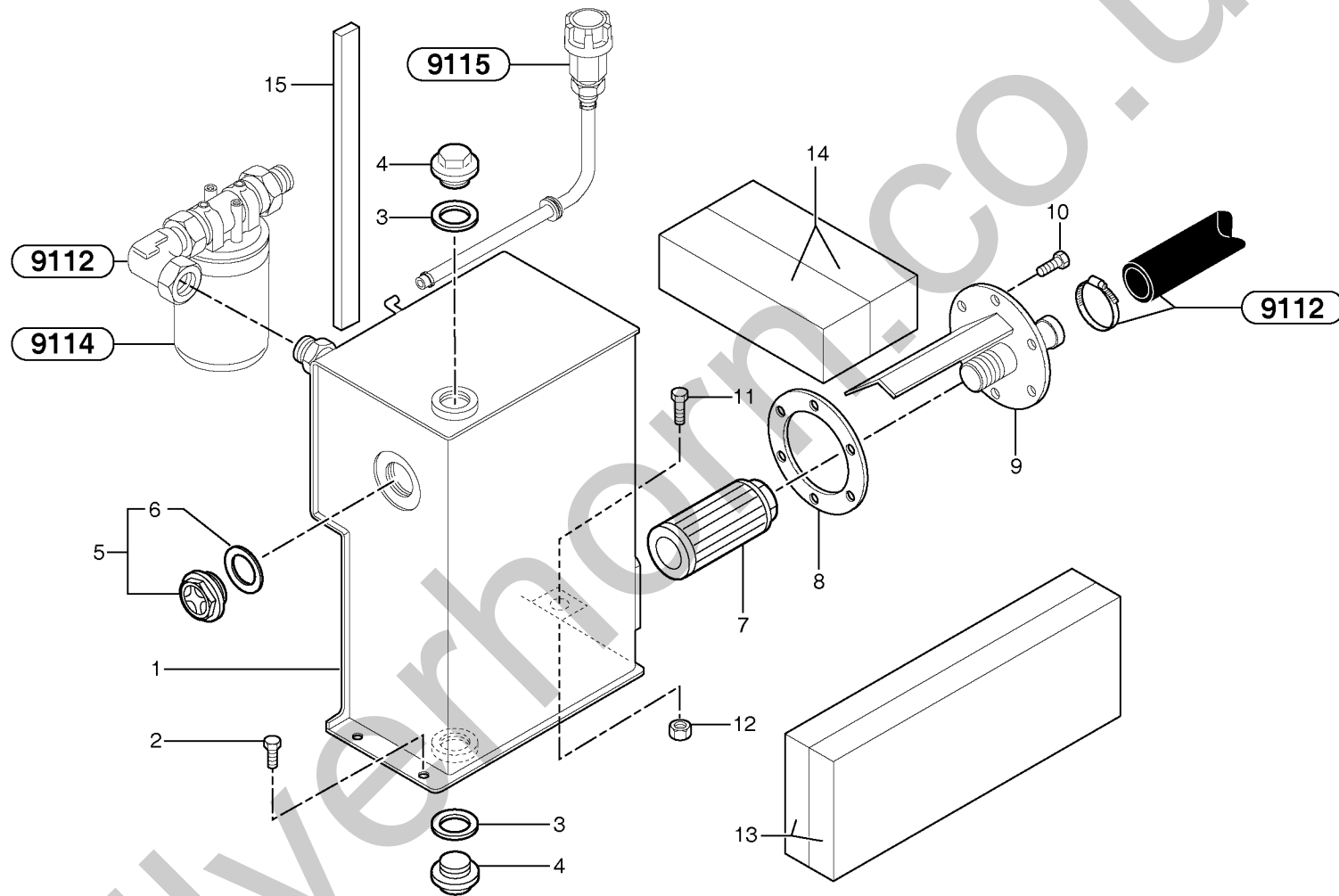


Fig.	Part No.	Quantity			P S	K I T	Description	Dénomination	Bezeichnung	Denominación	Notes
		1	2	3							
1	VOE 11800678	1	1			Hydraulic tank	Réservoir hydraulique	Hydrauliktank	Depósito hidráulico		
2	VOE 946440	2	2			Flange screw	Vis à bride	Flanschschraube	Torn embridado	M8x16	
3	PJ 5600010	2	2			Bushing	Bague	Buchse	Casquillo		
4	PJ 4740019	2	2			Plug	Bouchon	Stopfen	Tapon		
5	PJ 4770020	1	1			Level Inspection Glass	Regard Vitre	Schauglas	Ventana Nivel		
6	PJ 7410873	1	1			•Seal	•Joint	•Dichtring	•Junta		
7	PJ 6050009	1	1			Strainer	Crépine	Seiher	Colador		
8	PJ 5600136	1	1			Seal	Joint	Dichtring	Junta		
9	VOE 11800684	1	1			Cover	Couvercle	Deckel	Tapa		
10	VOE 946440	6	6			Flange screw	Vis à bride	Flanschschraube	Torn embridado	M8x16	
11	VOE 947760	1	1	SS		Flange screw	Vis à bride	Flanschschraube	Torn embridado	M8x40	
12	VOE 13945408	1	1			Nut	Ecrou	Mutter	Tuerca	M8	
13	VOE 11800955	2	2			Noise reduction	Insonorisation	Schalldämmung	Insonorización		
14	VOE 11800959	2	2			Noise reduction	Insonorisation	Schalldämmung	Insonorización		
15		1	1	NS		Rubber Strap	Bande caoutchouc	Gummischlinge	Bande caoutchouc		

1	272.60151			Hydraulic tank Hydrauliköltank Réservoir hydraulique Hydraulic tank	Catalogue id	Group
2	272.80151				10019	911
3					Illustr. No	Section
4					911Z1	100
5					Issue	Page
				VOE 6444410019	315	

VOLVO

EC20B

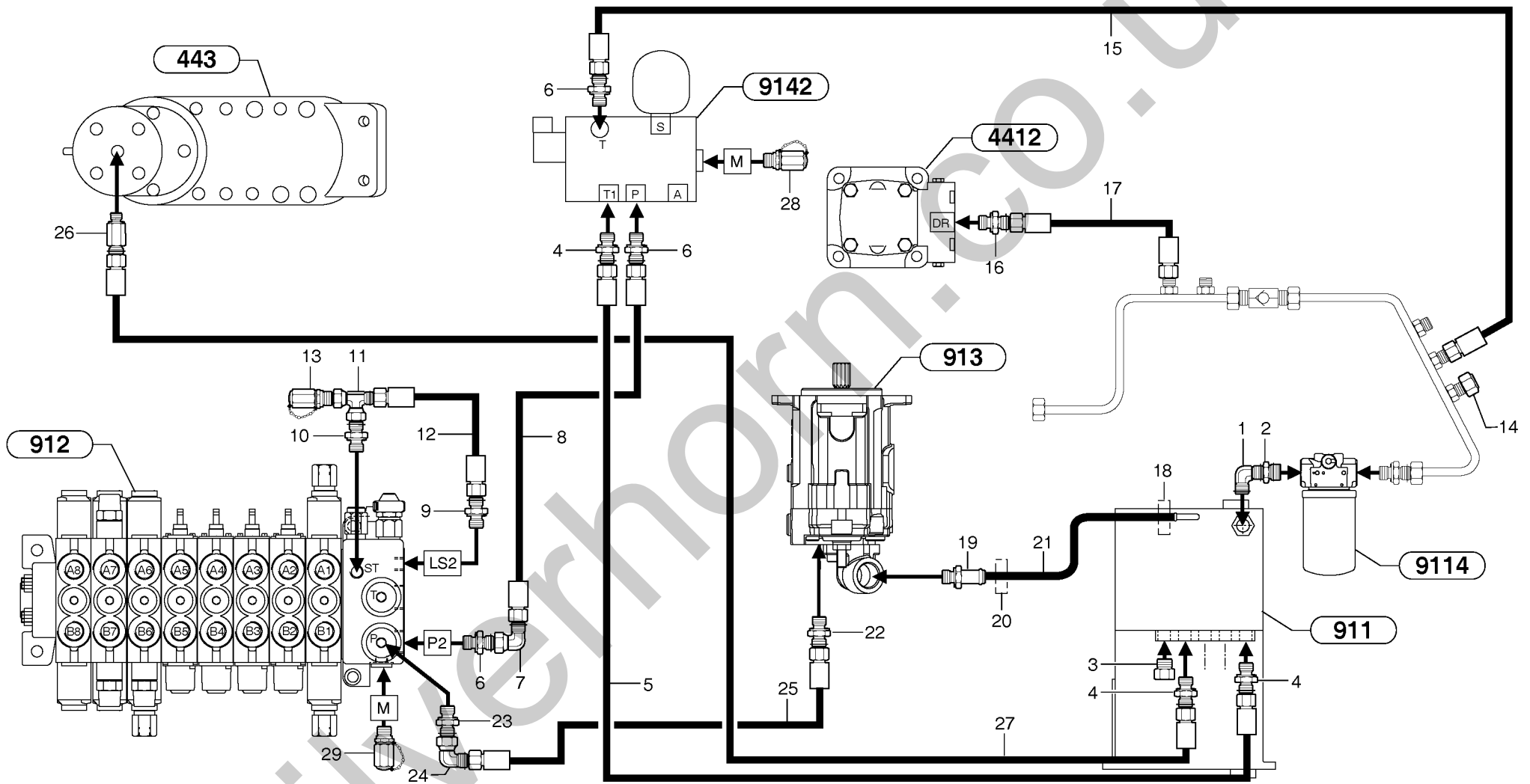


Fig.	Part No.	Quantity			P S	K I T	Description	Dénomination	Bezeichnung	Denominación	Notes
		1	2	3							
1	PJ 4700014	1	1			Elbow	Coude.....	Winkelstueck	Tubo acodado.....		
2	PJ 4750117	1	1			Union.....	Teton Connexion.....	Anschlussnippel	Niple Conexcion.....		
3	VOE 11802284	1	1			Plug.....	Bouchon	Stopfen	Tapon.....	(PJ 4740033)	
4	PJ 4750055	3	3			Union.....	Teton Connexion.....	Anschlussnippel	Niple Conexcion.....		
5	PJ 4192527	1	1			Hose.....	Durit.....	Schlauch.....	Tubo flexible.....	1/4"	
6	PJ 4750426	3	3			Union.....	Teton Connexion.....	Anschlussnippel	Niple Conexcion.....		
7	PJ 4700016	1	1			Elbow	Coude.....	Winkelstueck	Tubo acodado.....		
8	VOE 11800952	1	1			High pressure hose.....	Flexible hp.....	Hochdruckschlauch	Manguera alta-presion.....	5/8"	
9	VOE 11800962	1	1			Nozzle	Gicleur	Düse	Difusor.....	ID = 0,6 mm / 0.0236 in	
10	PJ 4750158	1	1			Union.....	Teton Connexion.....	Anschlussnippel	Niple Conexcion.....		
11	PJ 4720016	1	1			Tee.....	Connexion en T.....	T-stuck.....	Acoplamiento T.....		
12	PJ 4193040	1	1			High pressure hose.....	Flexible hp.....	Hochdruckschlauch	Manguera alta-presion.....	5/16"	
13	PJ 4770679	1	1			Pressure tapping.....	Raccord de pression	Druckanschluss	Toma de presión.....		
14	PJ 4740038	1	1			Plug.....	Bouchon	Stopfen	Tapon.....		
15	VOE 11800954	1	1			High pressure hose.....	Flexible hp.....	Hochdruckschlauch	Manguera alta-presion.....	5/8"	
16	PJ 4750250	1	1			Union.....	Teton Connexion.....	Anschlussnippel	Niple Conexcion.....		
17	PJ 4194099	1	1			High pressure hose.....	Flexible hp.....	Hochdruckschlauch	Manguera alta-presion.....	3/8"	
18	PJ 4690125	1	1			Clamp.....	Collier serrage.....	Klemme	Abrazadera.....		
19	VOE 11802459	1	1			Socket.....	Douille	Buchse	Hembrilla.....	(PJ 4750637)	
20	VOE 11802433	1	1			Collar.....	Collier	Bördel.....	Collar.....	(PJ 4690444)	
21	VOE 11800671	1	1			Hose.....	Durit.....	Schlauch.....	Tubo flexible.....		
22	PJ 4750195	1	1			Union.....	Teton Connexion.....	Anschlussnippel	Niple Conexcion.....		
23	VOE 11801104	1	1			Union with seal.....	Raccord-union, avec joint....	Verbindungsstück mit Dich..	Unión con junta.....		
24	PJ 4700012	1	1			Elbow	Coude.....	Winkelstueck	Tubo acodado.....		
25	VOE 11800953	1	1			High pressure hose.....	Flexible hp.....	Hochdruckschlauch	Manguera alta-presion.....	1/2"	
26	VOE 11800970	1				Extension Bar.....	Rallonge	Verlängerung.....	Alargadera.....		
26	PJ 4750341		1			Union.....	Teton Connexion.....	Anschlussnippel	Niple Conexcion.....		
27	PJ 4192437	1	1			Hose.....	Durit.....	Schlauch.....	Tubo flexible.....	1/4"	
28	VOE 936440	1	1			Testing Nipple.....	Raccord contrôle.....	Prufnippel	Niple Medicion.....	(PJ 4770532)	
29	VOE 11802730	1	1			Pressure Connection	Raccord de refoulement.....	Druckanschluss	Conexión de presión.....	(PJ 4770057)	

1	272.60151			Circuito de alimentación y retorno del implemento Vor- und Rücklaufkreis, Arbeitsgeräte Circuit d'alimentation et de retour, outils/accessoires Attachments supply and return circuit	Catalogue id	Group
2	272.80151				10019	911
3					Illustr. No	Section
4					9112Z2	200
5					Issue	Page
				VOE 6444410019	317	

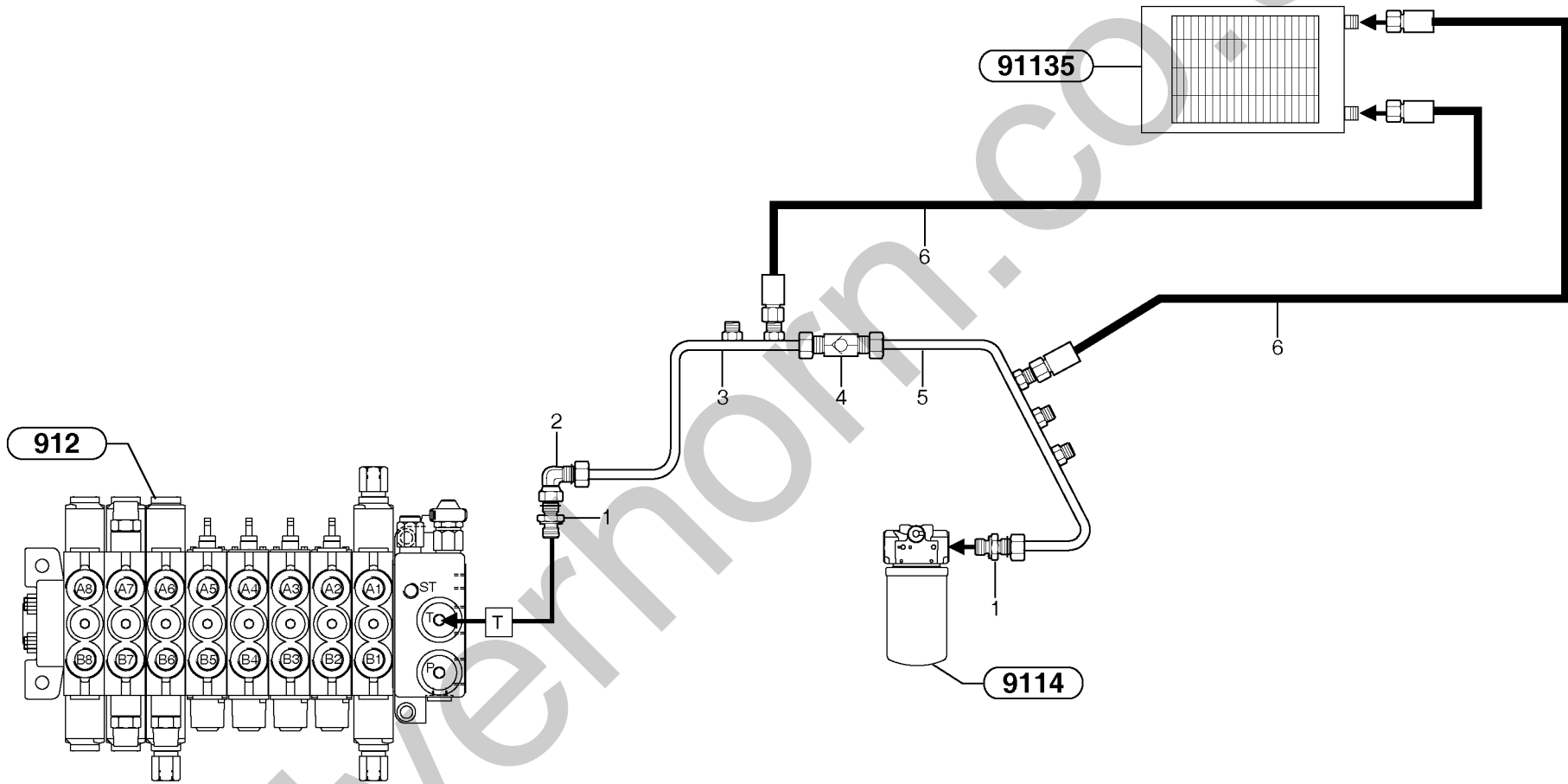


Fig.	Part No.	Quantity			P S	K I T	Description	Dénomination	Bezeichnung	Denominación	Notes
		1	2	3							
1	PJ 4750153	2	2			Union.....	Teton Connexion.....	Anschlussnippel	Niple Conexcion.....		
2	PJ 4700014	1	1			Elbow	Coude.....	Winkelstueck	Tubo acodado.....		
3	PJ 6010162	1	1			Tube.....	Tube	Rohr.....	Tubo.....		
4	PJ 4770070	1	1			Check valve	Valve antiretour	Rückschlagventil	Válvula de retención.....	2 bars, 29 PSI	
5	VOE 11800946	1	1			Tube.....	Tube	Rohr.....	Tubo.....		
6	PJ 4194097	2	2			High pressure hose.....	Flexible hp.....	Hochdruckschlauch	Manguera alta-presion.....	3/8"	

1	272.60151			Circuito hidráulico (enfriador de aceite) Hydraulikkreis (Ölkühler) Circuit hydraulique, refroidisseur d'huile Hydr. circuit. (Oil cooler)	Catalogue id	Group
2	272.80151				10019	911
3					Illustr. No	Section
4					9113Z1	300
5					Issue	Page
				VOE 6444410019	319	

VOLVO

EC20B

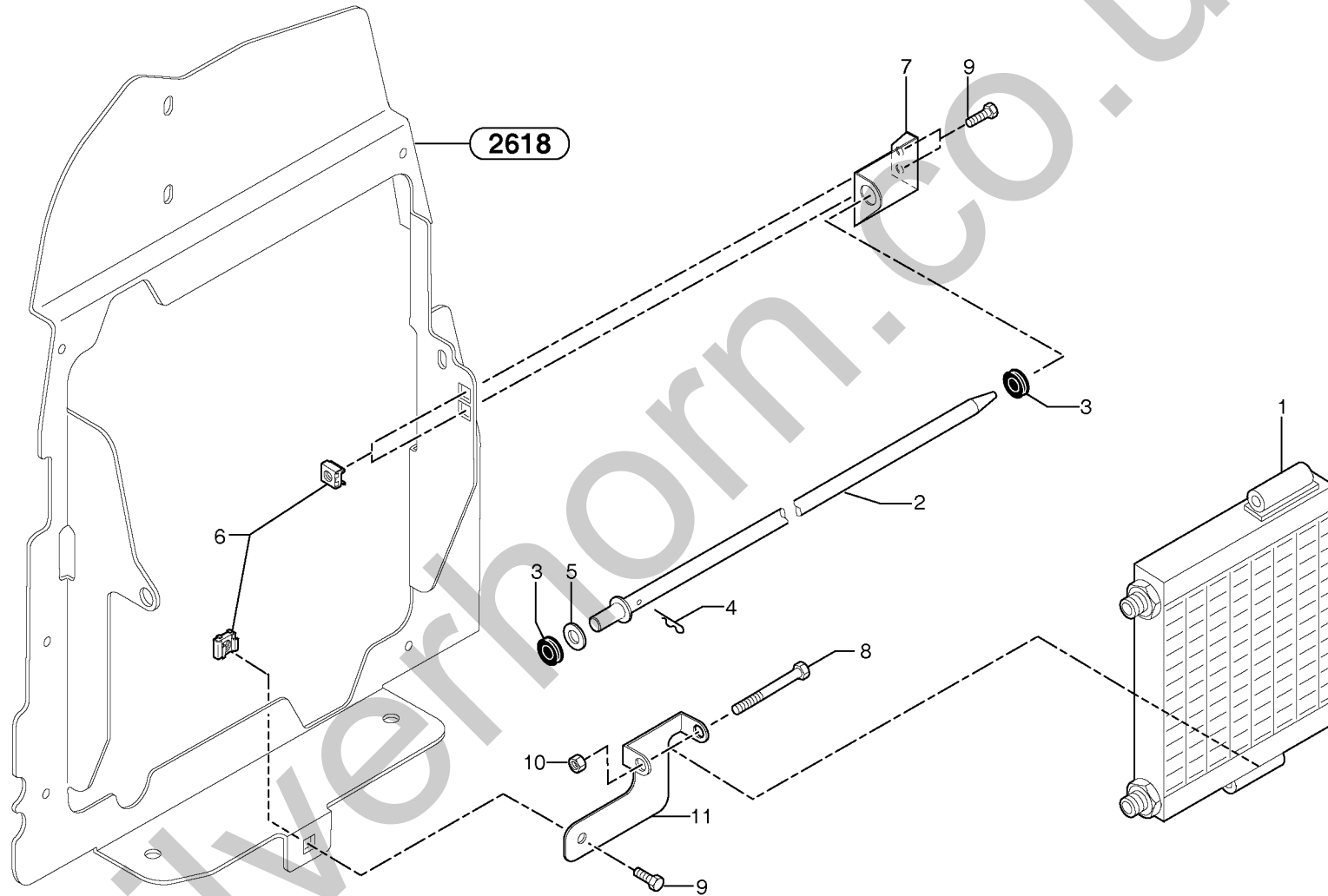
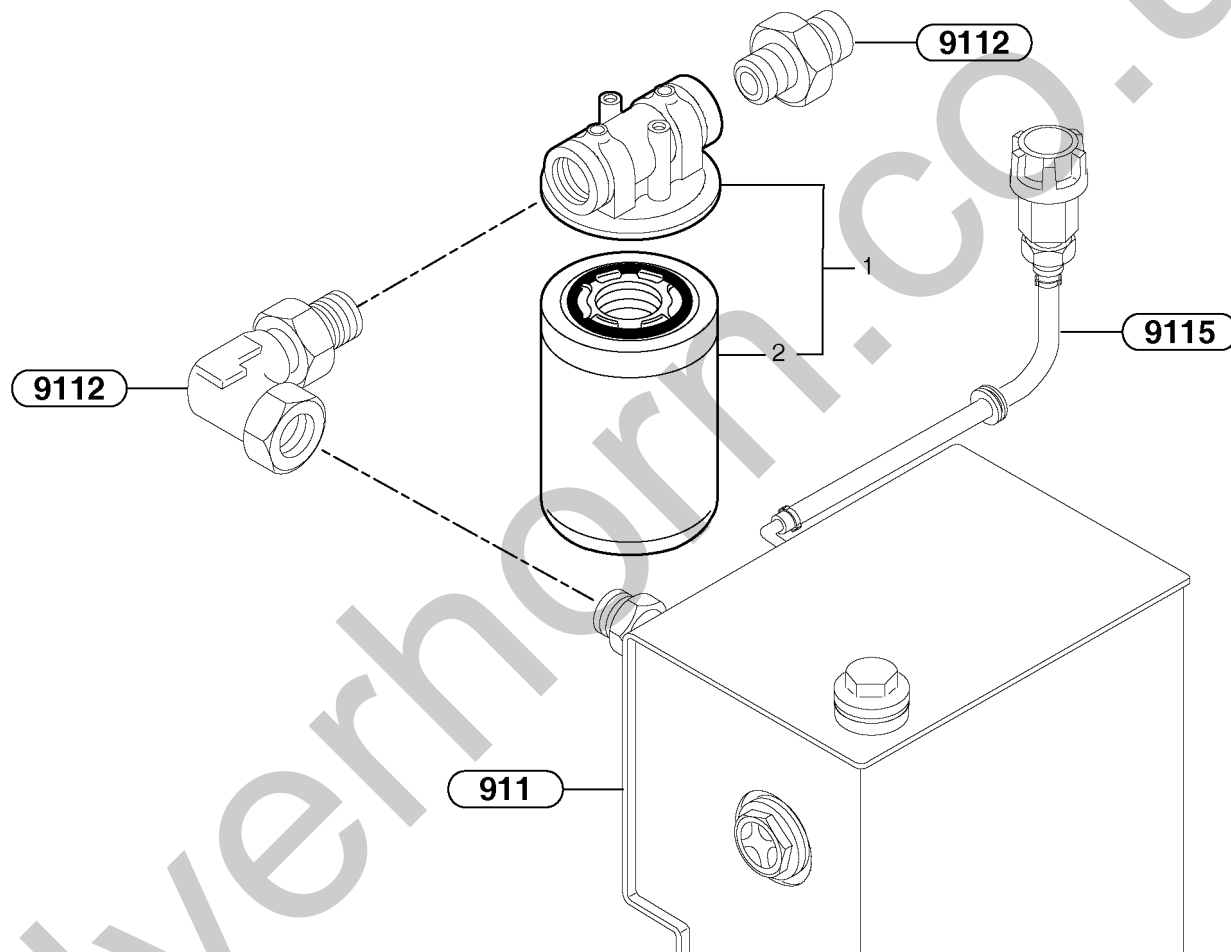


Fig.	Part No.	Quantity			P S	K I T	Description	Dénomination	Bezeichnung	Denominación	Notes
		1	2	3							
1	PJ 5370181	1	1			Oil Cooler.....	Refroidisseur huile	Ölkühler.....	Enfriadores aceite.....		
2	PJ 3740050	1	1			Stub Axle.....	Axe.....	Steckachse.....	Gorron Eje.....		
3	PJ 5140017	2	2			Grommet.....	Passe fil.....	Durchführung.....	Aislador pasapanel.....		
4	PJ 4600004	1	1			Pin.....	Goupille.....	Stift.....	Pasador.....		
5	VOE 960148	1	1			Washer.....	Rondelle.....	Scheibe.....	Arandela.....	10.5x22x2	
6	VOE 11802462	3	3			Nut.....	Ecrou.....	Mutter.....	Tuerca.....	(PJ 4450021) M6	
7	PJ 3610300	1	1			Support.....	Support.....	Stütze.....	Apoyo.....		
8	VOE 965181	1	1	SS		Screw.....	Vis.....	Schraube.....	Tornillo.....	M8x70	
9	VOE 946934	3	3			Screw.....	Vis.....	Schraube.....	Tornillo.....	M6x20	
10	VOE 13945408	1	1			Nut.....	Ecrou.....	Mutter.....	Tuerca.....	M8	
11	PJ 3590278	1	1			Support.....	Support.....	Stütze.....	Apoyo.....		

1	272.60151			Enfriador de aceite Ölkühler Radiateur d 'huile Oil cooler	Catalogue id	Group
2	272.80151				10019	911
3					Illustr. No	Section
4					91135Z1	350
5					Issue	Page
				VOE 6444410019	321	

VOLVO

EC20B



Silverhorms.co.uk

Fig.	Part No.	Quantity			P S	K I T	Description	Dénomination	Bezeichnung	Denominación	Notes
		1	2	3							
1	VOE 11804177	1	1			Oil Filter.....	Filtre Huile.....	Ölfiter.....	Filtro Aceite.....		
2	VOE 11804178	1	1			•Filter Cartridge.....	•Element Filtre.....	•Filterpatrone.....	•Patron Filtrant.....		

1	272.60151			Filtro de aceite hidráulico Hydraulikkreis Ölfilter Filtre à huile hydraulique Hydraulic oil filter	Catalogue id 10019	Group 911
2	272.80151				Illustr. No 9114Z1	Section 400
3					Issue VOE 6444410019	Page 323
4						
5						

VOLVO

EC20B

Silverhawk.co.uk

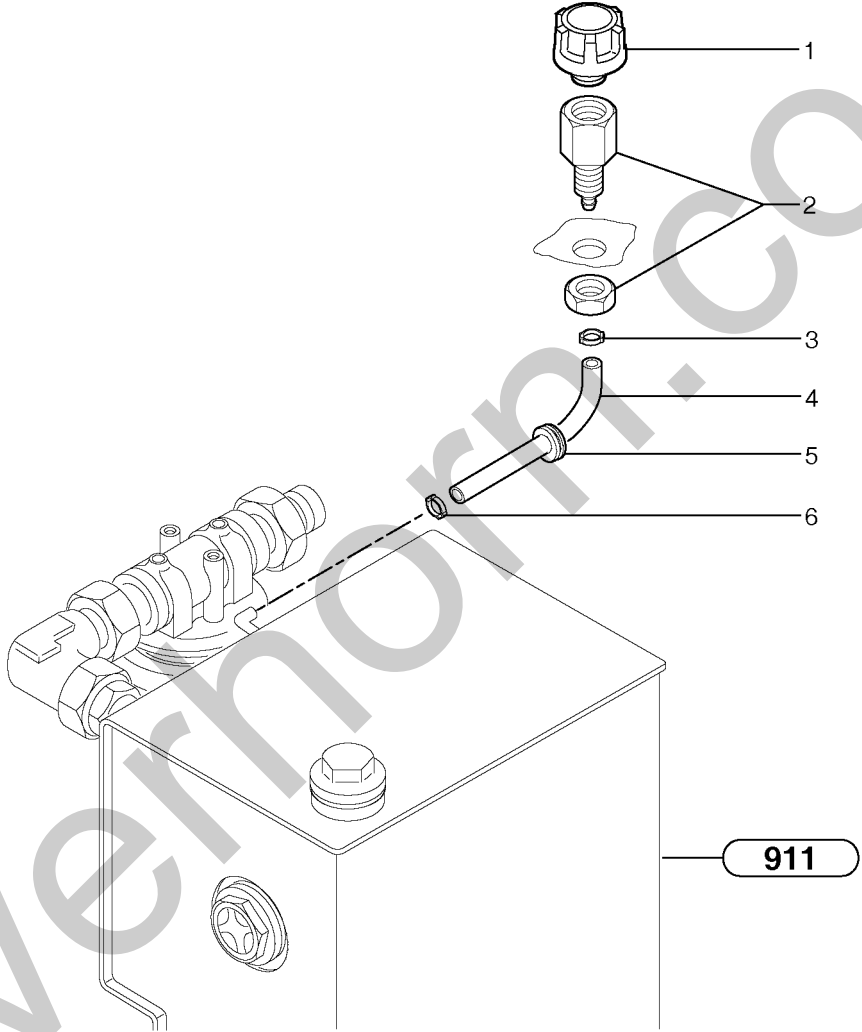
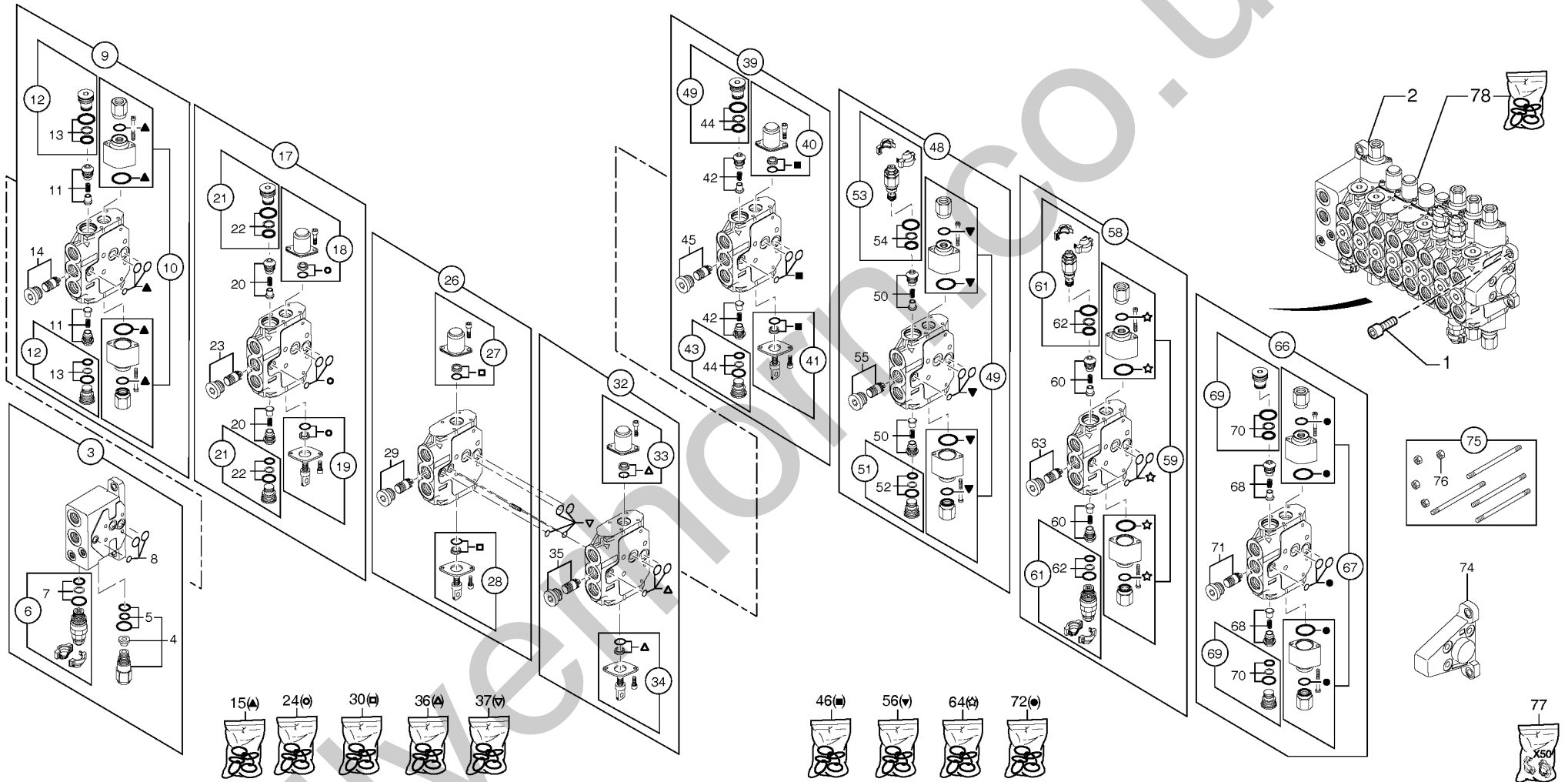


Fig.	Part No.	Quantity			P S	K I T	Description	Dénomination	Bezeichnung	Denominación	Notes
		1	2	3							
1	PJ 6050123	1	1			Breather Pipe	Reniflard	Luftungsrohr	Conduct Ventil		
2	PJ 4750591	1	1			Union	Teton Connexion	Anschlussnippel	Niple Conexcion		
3	PJ 4690040	1	1			Clamp	Collier serrage	Klemme	Abrazadera		
4		1	1	NS		Tube	Tube	Rohr	Tubo		
5	PJ 5140318	1	1			Grommet	Passe fil	Durchführung	Aislador pasapanel		
6	PJ 4690171	1	1			Clamp	Collier serrage	Klemme	Abrazadera		

1	272.60151			Tubo de ventilación Entlüftung Reniflard Breather	Catalogue id	Group
2	272.80151				10019	911
3					Illustr. No	Section
4					9115Z1	500
5					Issue	Page
					VOE 6444410019	325

VOLVO

EC20B



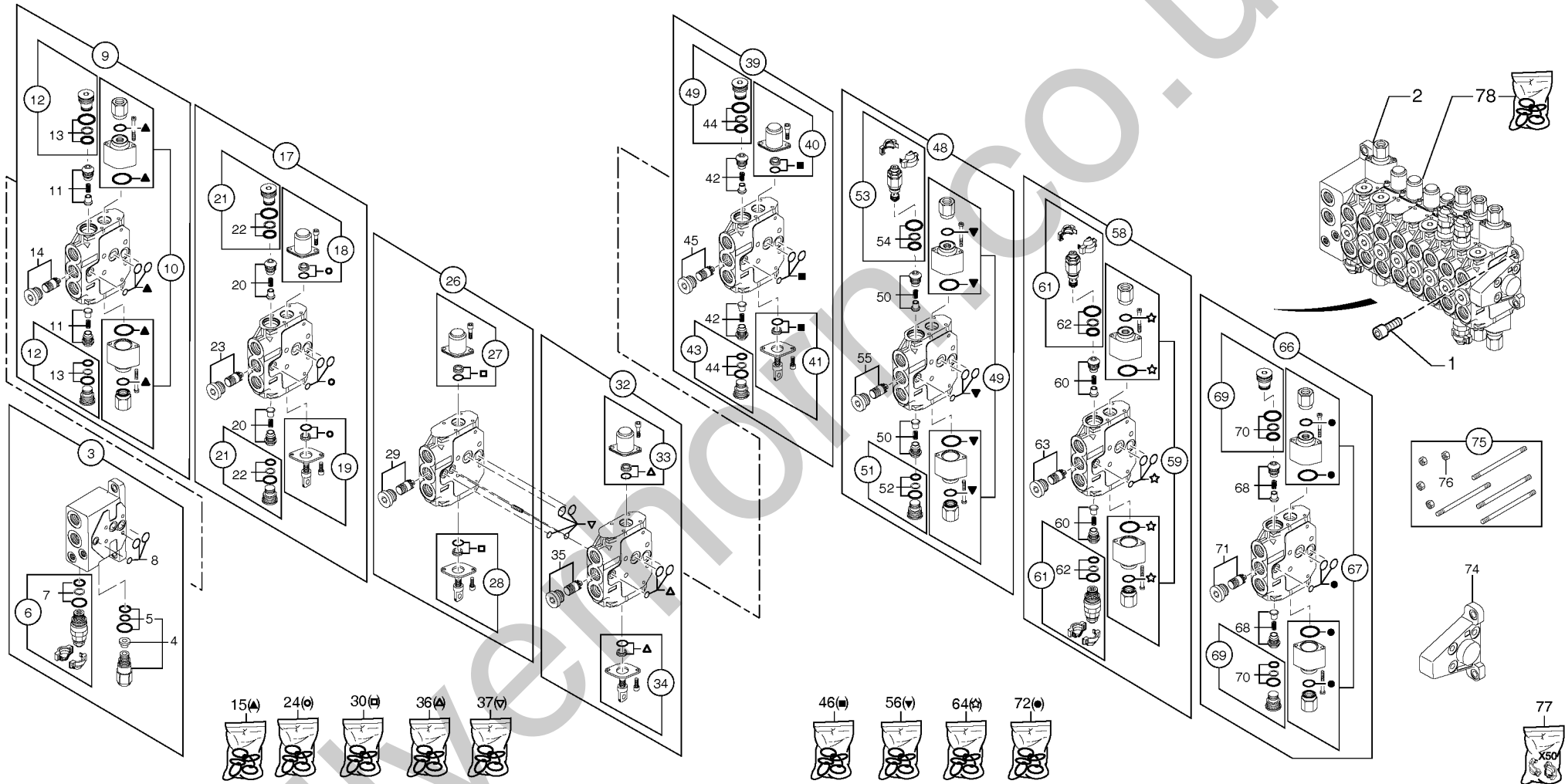
- 15▲
- 24●
- 30□
- 36▲
- 37▽

- 46■
- 56▼
- 64⊕
- 72●

- 77

Fig.	Part No.	Quantity			P S	K I T	Description	Dénomination	Bezeichnung	Denominación	Notes
		1	2	3							
1	VOE 13945444	1	1			Flange screw.....	Vis à bride	Flanschschraube	Torn embridado.....	H M8x25	
2	VOE 11800393	1	1			Distributor.....	Distributeur.....	Verteiler	Distribuidor.....		
3	PJ 7418497	1	1			•Complete element	•Elément complet	•Element, komplett	•Elemento completo.....		
4	PJ 7417731	1	1			••Current Rgltr.....	••Regulat.courant	••Stromregler	••Regul Corriente.....		
5	VOE 11988539	1	1			•••Sealing Kit.....	•••Jeu Joints	•••Dichtungssatz	•••Juego Retenes.....	(PJ 7417744)	
6	PJ 7417730	1	1			••Relief valve.....	••Limiteur - pression	••Druckbegrenzer	••Limitador presion.....		
7	PJ 7417728	1	1			•••Sealing Kit.....	•••Jeu Joints	•••Dichtungssatz	•••Juego Retenes.....		
8	PJ 7417729	1	1			••Sealing Kit	••Jeu Joints	••Dichtungssatz	••Juego Retenes.....		
9	PJ 7418498	1	1			•Complete element	•Elément complet	•Element, komplett	•Elemento completo.....		
10	PJ 7417754	1	1			••Hydraulic control.....	••Commande hydraulique	••Hydr. Steuerung.....	••Mando hidráulico.....		
11	PJ 7417733	2	2			••Check valve.....	••Valve antiretour	••Rückschlagventil.....	••Válvula de retención.....		
12	PJ 7410457	2	2			••Plug	••Bouchon	••Stopfen	••Tapon.....		
13	PJ 7410425	2	2			•••Sealing Kit.....	•••Jeu Joints	•••Dichtungssatz	•••Juego Retenes.....		
14		1	1	NS		••Pressure compensator	••Compensateur de pressi	••Druckausgleicher	••Compensador de presió... ..	PJ 7418409	
15	PJ 7417727	1	1			••Sealing Kit	••Jeu Joints	••Dichtungssatz	••Juego Retenes.....		
17	PJ 7418499	1	1			•Complete element	•Elément complet	•Element, komplett	•Elemento completo.....		
18	PJ 7418405	1	1			••Spring cap	••Capsule a ressort	••Federkapsel.....	••Capsula de resorte.....		
19	PJ 7418408	1	1			••Mechanical control	••Commande mécanique	••Mechanische Steuerung	••Mando mecánico.....		
20	PJ 7417733	2	2			••Check valve.....	••Valve antiretour	••Rückschlagventil.....	••Válvula de retención.....		
21	PJ 7410457	2	2			••Plug	••Bouchon	••Stopfen	••Tapon.....		
22	PJ 7410425	2	2			•••Sealing Kit.....	•••Jeu Joints	•••Dichtungssatz	•••Juego Retenes.....		
23	PJ 7417732	1	1			••Pressure compensator	••Compensateur de pressi	••Druckausgleicher	••Compensador de presió... ..		
24	PJ 7417727	1	1			••Sealing Kit	••Jeu Joints	••Dichtungssatz	••Juego Retenes.....		
26	PJ 7418501	1	1			•Complete element	•Elément complet	•Element, komplett	•Elemento completo.....		
27	PJ 7418405	1	1			••Spring cap	••Capsule a ressort	••Federkapsel	••Capsula de resorte.....		
28	PJ 7418408	1	1			••Mechanical control	••Commande mécanique	••Mechanische Steuerung	••Mando mecánico.....		
29	PJ 7417732	1	1			••Pressure compensator	••Compensateur de pressi	••Druckausgleicher	••Compensador de presió... ..		
30	PJ 7417727	1	1			••Sealing Kit	••Jeu Joints	••Dichtungssatz	••Juego Retenes.....		
32	PJ 7418500	1	1			•Complete element	•Elément complet	•Element, komplett	•Elemento completo.....		
33	PJ 7418405	1	1			••Spring cap	••Capsule a ressort	••Federkapsel.....	••Capsula de resorte.....		

1	272.60151								Catalogue id 10019	Group 912
2	272.80151									
3									Illustr. No 912Z1	Section 100
4										
5									Issue VOE 6444410019	Page 327



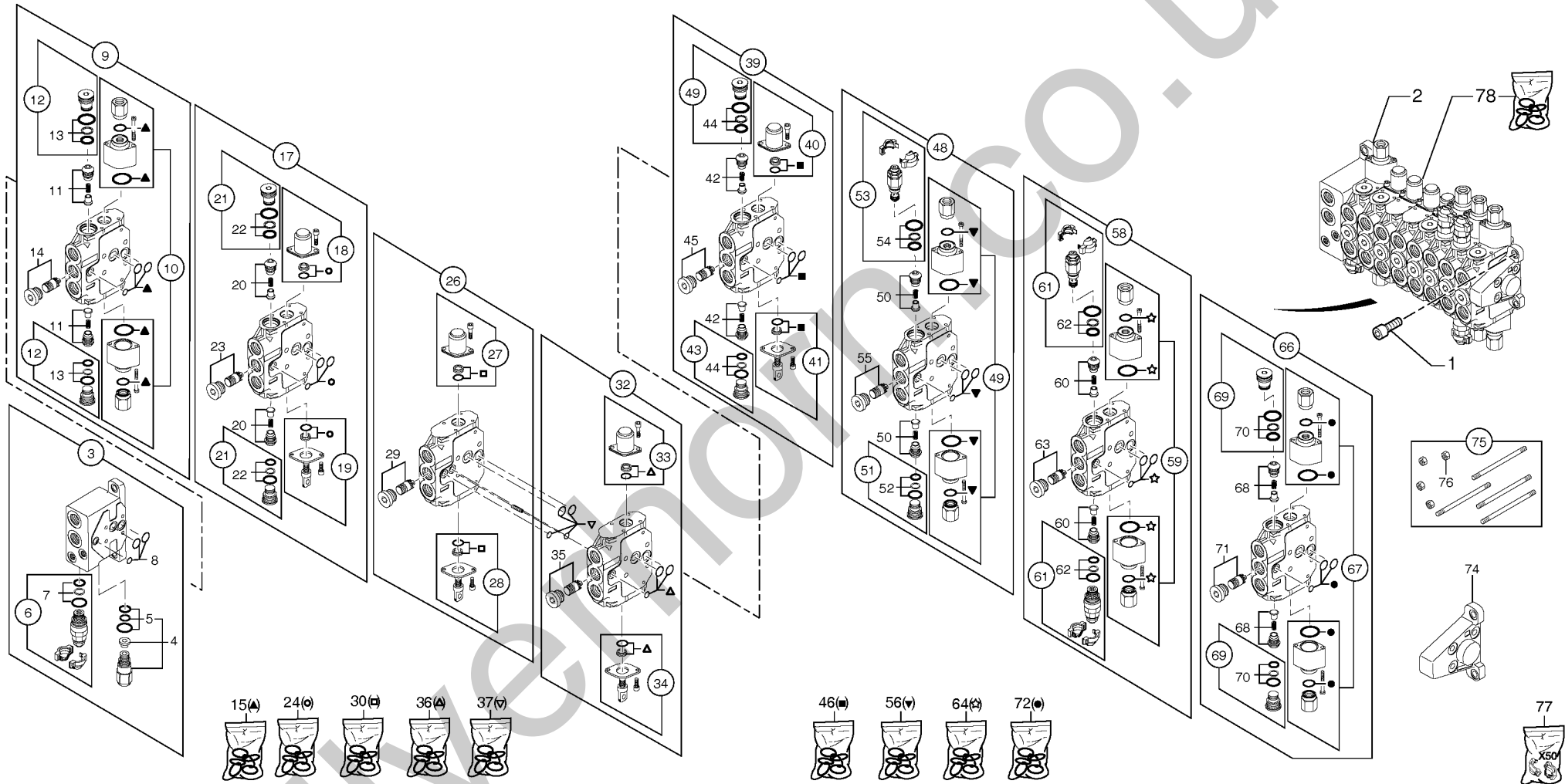
- 15 (▲)
- 24 (●)
- 30 (□)
- 36 (▲)
- 37 (▽)

- 46 (■)
- 56 (▼)
- 64 (☆)
- 72 (●)

- 77 (X50)

Fig.	Part No.	Quantity			P S	K I T	Description	Dénomination	Bezeichnung	Denominación	Notes
		1	2	3							
34	PJ 7418408	1	1			••Mechanical control	••Commande mécanique	••Mechanische Steuerung	••Mando mecánico.....		
35	PJ 7417732	1	1			••Pressure compensator	••Compensateur de pressi	••Druckausgleicher	••Compensador de presió....		
36	PJ 7417727	1	1			••Sealing Kit	••Jeu Joints	••Dichtungssatz	••Juego Retenes.....		
37	PJ 7418417	1	1			••Seal kit.....	••Pochette de joints	••Dichtringe (Satz)	••Juego de juntas.....		
39	PJ 7418506	1	1			•Complete element	•Elément complet	•Element, komplett	•Elemento completo.....		
40	PJ 7418405	1	1			••Spring cap	••Capsule a ressort	••Federkapsel	••Capsula de resorte.....		
41	PJ 7418408	1	1			••Mechanical control	••Commande mécanique	••Mechanische Steuerung	••Mando mecánico.....		
42	PJ 7417733	2	2			••Check valve.....	••Valve antiretour	••Rückschlagventil.....	••Válvula de retención.....		
43	PJ 7410457	2	2			••Plug	••Bouchon	••Stopfen	••Tapon.....		
44	PJ 7410425	2	2			••Sealing Kit.....	••Jeu Joints	••Dichtungssatz	••Juego Retenes.....		
45		1	1	NS		••Pressure compensator	••Compensateur de pressi	••Druckausgleicher	••Compensador de presió...	PJ 7418409	
46	PJ 7417727	1	1			••Sealing Kit	••Jeu Joints	••Dichtungssatz	••Juego Retenes.....		
48	PJ 7418507	1	1			•Complete element	•Elément complet	•Element, komplett	•Elemento completo.....		
49	PJ 7417754	2	2			••Hydraulic control.....	••Commande hydraulique	••Hydr. Steuerung.....	••Mando hidráulico.....		
50	PJ 7417733	2	2			••Check valve.....	••Valve antiretour	••Rückschlagventil.....	••Válvula de retención.....		
51	PJ 7410457	1	1			••Plug	••Bouchon	••Stopfen	••Tapon.....		
52	PJ 7410425	1	1			••Sealing Kit.....	••Jeu Joints	••Dichtungssatz	••Juego Retenes.....		
53	VOE 11712587	1	1			••Hydraulic equipment.....	••Equipem. hydraulique.....	••Hydr. Ausr~stung	••Equipo hidraulico.....	(PJ 7410427)	
54	PJ 7410425	1	1			••Sealing Kit.....	••Jeu Joints	••Dichtungssatz	••Juego Retenes.....		
55	PJ 7417732	1	1			••Pressure compensator	••Compensateur de pressi	••Druckausgleicher	••Compensador de presió....		
56	PJ 7417727	1	1			••Sealing Kit	••Jeu Joints	••Dichtungssatz	••Juego Retenes.....		
58	PJ 7418508	1	1			•Complete element	•Elément complet	•Element, komplett	•Elemento completo.....		
59	PJ 7418496	2	2			••Hydraulic control.....	••Commande hydraulique	••Hydr. Steuerung.....	••Mando hidráulico.....		
60	PJ 7417733	2	2			••Check valve.....	••Valve antiretour	••Rückschlagventil.....	••Válvula de retención.....		
61	VOE 11712587	2	2			••Hydraulic equipment.....	••Equipem. hydraulique.....	••Hydr. Ausr~stung	••Equipo hidraulico.....	(PJ 7410427)	
62	PJ 7410425	2	2			••Sealing Kit.....	••Jeu Joints	••Dichtungssatz	••Juego Retenes.....		
63	PJ 7417732	1	1			••Pressure compensator	••Compensateur de pressi	••Druckausgleicher	••Compensador de presió....		
64	PJ 7417727	1	1			••Sealing Kit	••Jeu Joints	••Dichtungssatz	••Juego Retenes.....		
66	PJ 7418509	1	1			•Complete element	•Elément complet	•Element, komplett	•Elemento completo.....		
67	PJ 7418496	2	2			••Hydraulic control.....	••Commande hydraulique	••Hydr. Steuerung.....	••Mando hidráulico.....		

1	272.60151								Catalogue id 10019	Group 912
2	272.80151					Válvula de control : 8 correderas				
3						Steuerblock : 8 Steuerschieber			Illustr. No 912Z1	Section 100
4						Distributeur : 8 tiroirs				
5						Control valve : 8 spools			Issue VOE 6444410019	Page 329



- 15 (▲)
- 24 (●)
- 30 (□)
- 36 (▲)
- 37 (▽)

- 46 (■)
- 56 (▼)
- 64 (☆)
- 72 (●)

- 77 (X50)

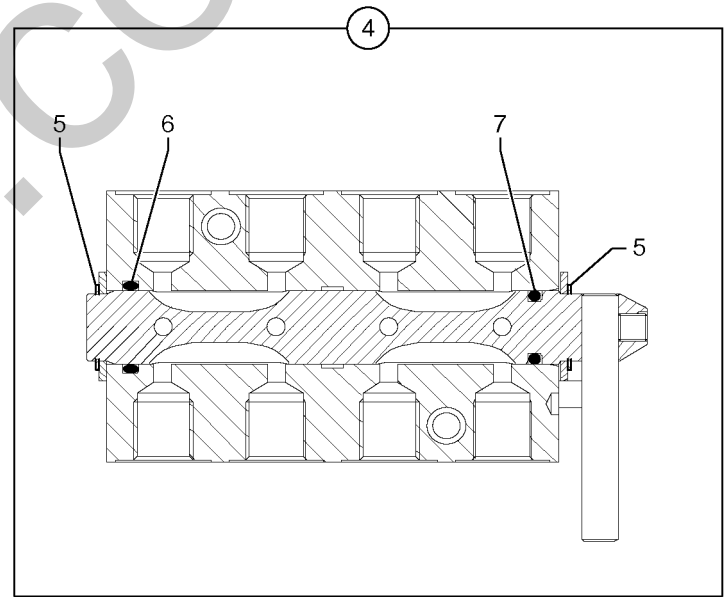
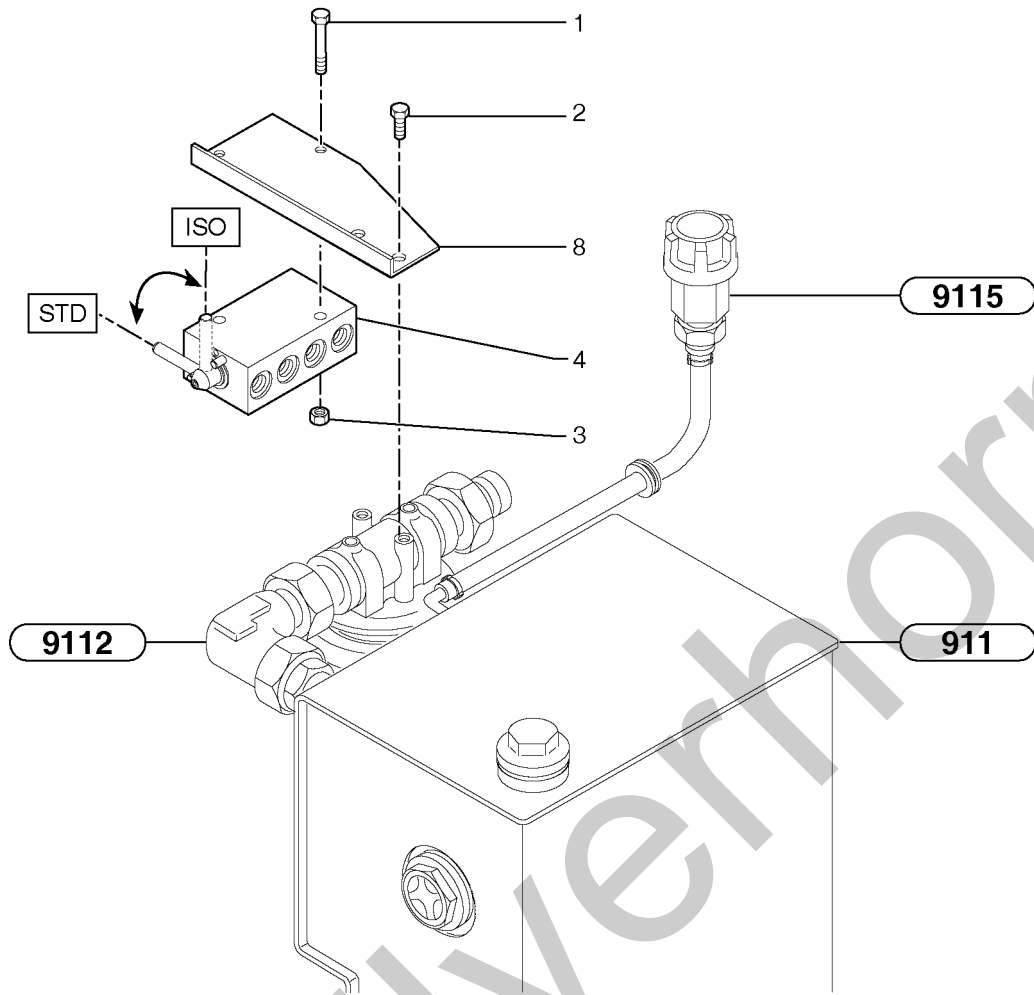
SINCRON.CO.UK

Fig.	Part No.	Quantity			P S	K I T	Description	Dénomination	Bezeichnung	Denominación	Notes
		1	2	3							
68	PJ 7417733	2	2			••Check valve	••Valve antiretour	••Rückschlagventil.....	••Válvula de retención.....		
69	PJ 7410457	2	2			••Plug	••Bouchon	••Stopfen	••Tapon.....		
70	PJ 7410425	2	2			•••Sealing Kit.....	•••Jeu Joints	•••Dichtungssatz	•••Juego Retenes.....		
71	PJ 7417732	1	1			••Pressure compensator	••Compensateur de pressi	••Druckausgleicher	••Compensador de presió....		
72	PJ 7417727	1	1			••Sealing Kit	••Jeu Joints	••Dichtungssatz	••Juego Retenes.....		
74	PJ 7417791	1	1			•Element	•Elément.....	•Element.....	•Elemento.....		
75	PJ 7418404	1	1			•Tie rod (kit)	•Jeu de tirants	•Stehbolzensatz	•Barra de acoplamiento (j...		
76	PJ 7410933	4	4	SS		•Nut.....	•Ecrou	•Mutter.....	•Tuerca.....		
77	PJ 7417514	1	1	SS		•Cowl kit (blue)	•Kit capuchon bleu	•Motorhauben-Kit, blau.....	•Kit de taza (azul).....		
78	PJ 7418514	1	1			•Seal kit.....	•Pochette de joints	•Dichtringe (Satz)	•Juego de juntas.....		

1	272.60151			Válvula de control : 8 correderas Steuerblock : 8 Steuerschieber Distributeur : 8 tiroirs Control valve : 8 spools	Catalogue id 10019	Group 912
2	272.80151				Illustr. No 912Z1	Section 100
3					Issue VOE 6444410019	Page 331
4						
5						

VOLVO

EC20B



Silverhorn.CO.UK

Fig.	Part No.	Quantity			P S	K I T	Description	Dénomination	Bezeichnung	Denominación	Notes
		1	2	3							
1	VOE 965178	2	2			Screw	Vis	Schraube	Tornillo.....	M6x60	
2	VOE 946440	2	2			Flange screw.....	Vis à bride	Flanschschraube	Torn embridado.....	M8x16	
3	VOE 13945407	2	2			Nut	Ecrou.....	Mutter	Tuerca.....	M6	
4	VOE 11802737	1	1			Stripper unit.....	Unite rotatrice.....	Wendevorrichtung	Inversor.....	(PJ 5360342)	
5	PJ 7417865	2	2			•Snap Ring.....	•Circlip.....	•Nutring	•Circlip.....		
6	PJ 7411800	1	1			•O-ring.....	•Joint Torique	•O-Ring.....	•Junta torica.....		
7	PJ 7417866	1	1			•O-ring.....	•Joint Torique	•O-Ring.....	•Junta torica.....		
8	PJ 3560718	1	1			Support	Support.....	Stütze	Apoyo.....		

1	272.60151			Selector de mando de equipo Std o Iso (us) Standard- oder ISO-Gerätesteuerungswahlschalter (US) Sélecteur de commande pour équipement standard ou ISO (USA) Std or Iso equipment control selector switch (us)	Catalogue id 10019	Group 912
2	272.80151				Illustr. No 91219NZ1	Section 195
3						Issue VOE 6444410019
4						
5						

VOLVO

EC20B

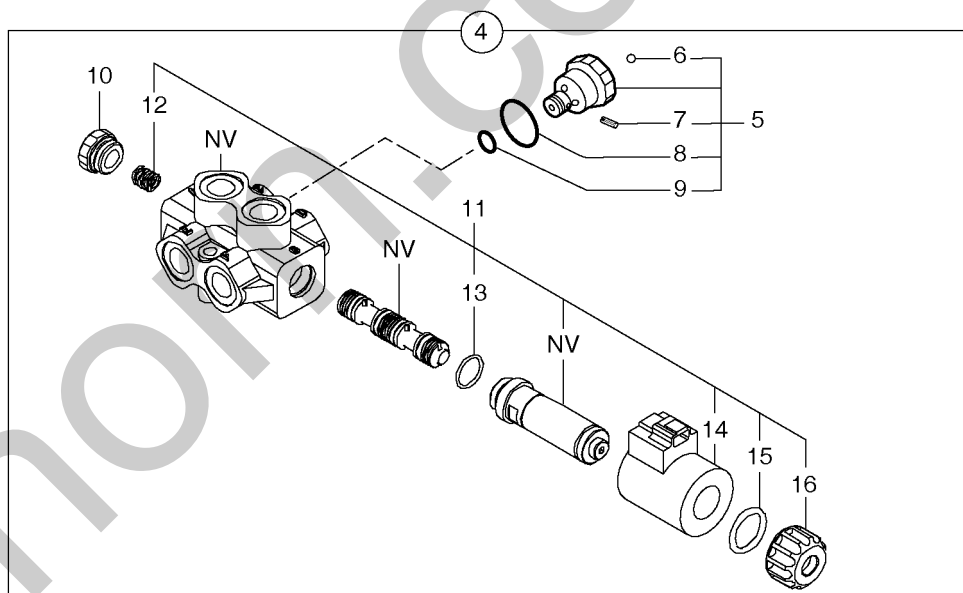
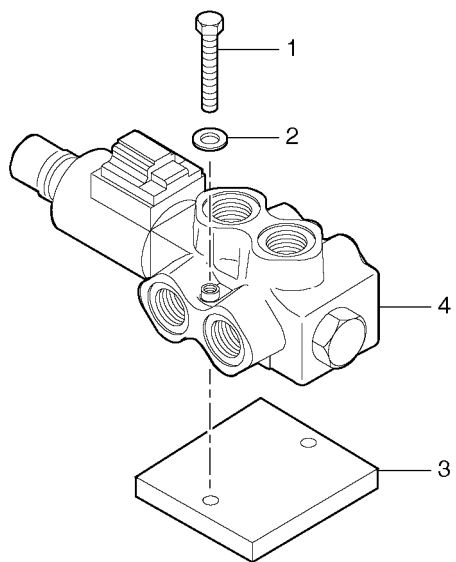


Fig.	Part No.	Quantity			P S	K I T	Description	Dénomination	Bezeichnung	Denominación	Notes
		1	2	3							
1	VOE 969532	2	2			6-pt skt screw.....	Vis creuse de 6	Hohlschraube	Racor 6-dientes.....	M6x55	
2	VOE 955892	2	2			Washer.....	Rondelle	Scheibe	Arandela.....	6.4x12x1.5	
3	PJ 3280203	1	1			Shim.....	Cale Reglage	Nachstellblech.....	Cuna de calzar.....		
4	VOE 11800326	1	1			Selector.....	Selecteur.....	Wähler.....	Selector.....		
5	PJ 7490282	1	1			•Check valve.....	•Valve antiretour.....	•Rückschlagventil.....	•Válvula de retención.....		
6	PJ 7415279	1	1			••Ball	••Bille.....	••Kugel.....	••Bola.....		
7	PJ 7417199	1	1			••Pin	••Goupille	••Stift.....	••Pasador.....		
8	PJ 7415277	1	1			••O-ring	••Joint Torique.....	••O-Ring	••Junta torica.....		
9	PJ 7415278	1	1			••O-ring	••Joint Torique.....	••O-Ring	••Junta torica.....		
10	PJ 7417884	1	1			•Plug	•Bouchon.....	•Stopfen.....	•Tapon.....		
11	PJ 7418511	1	1			•Kit	•Kit.....	•Satz.....	•Juego.....		
12	PJ 7417878	1	1			••Spring.....	••Ressort.....	••Feder.....	••Muelle.....		
13	PJ 7417925	1	1			••O-ring	••Joint Torique.....	••O-Ring	••Junta torica.....		
14	PJ 7418510	1	1			••Bobbin	••Bobine.....	••Spule.....	••Bobina.....		
15	PJ 7417495	1	1			••O-ring	••Joint Torique.....	••O-Ring	••Junta torica.....		
16	PJ 7417881	1	1			••Plug.....	••Bouchon.....	••Stopfen.....	••Tapon.....		

1	272.60151			Interruptor de selección giro-desplazamiento Wahlschalter Schwenkbewegung-Versetzung Sélecteur orientation-déport latéral Slewing-offset selector switch	Catalogue id 10019	Group 912
2	272.80151				Illustr. No 9124Z1	Section 400
3					Issue VOE 6444410019	Page 335
4						
5						

VOLVO

EC20B

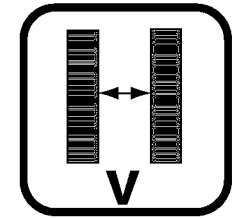
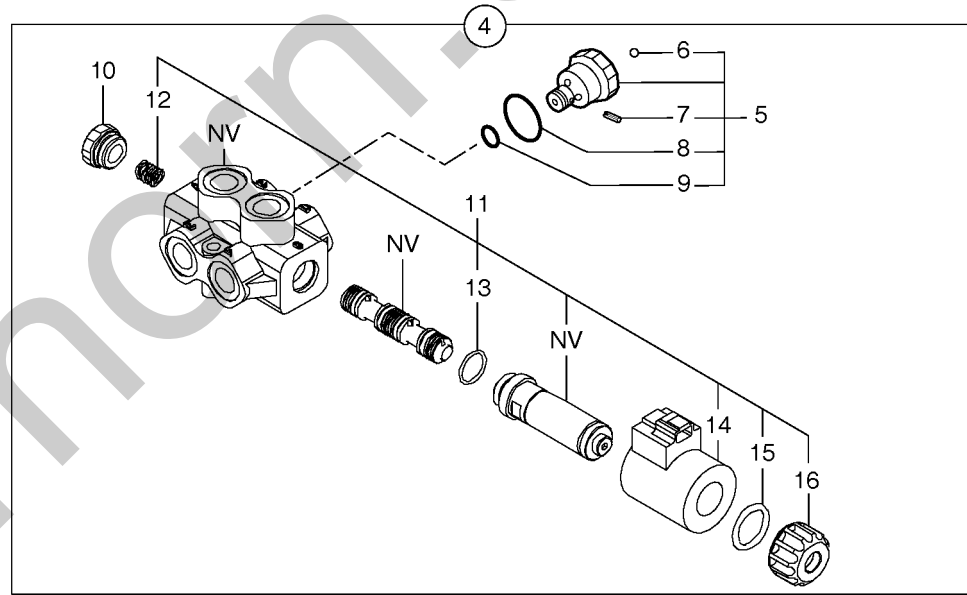
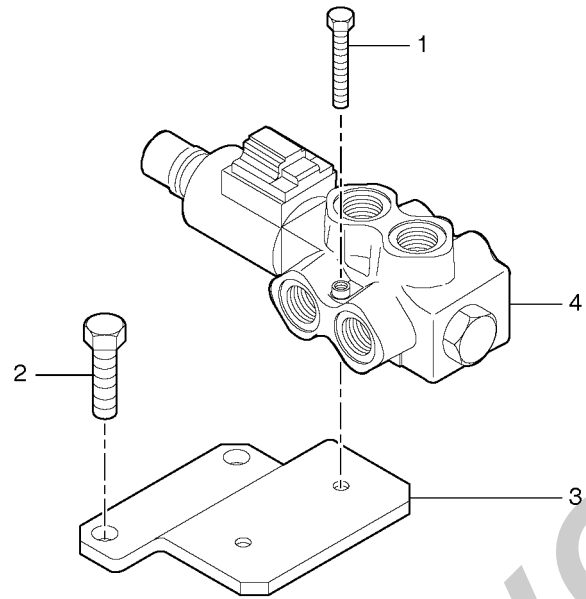
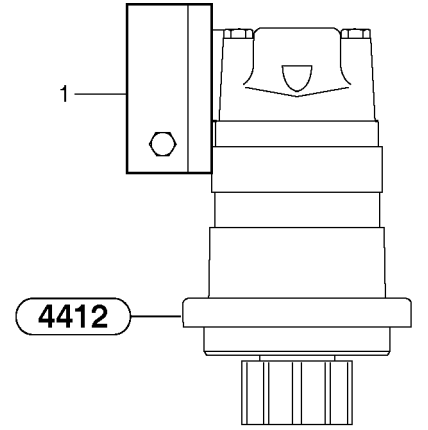
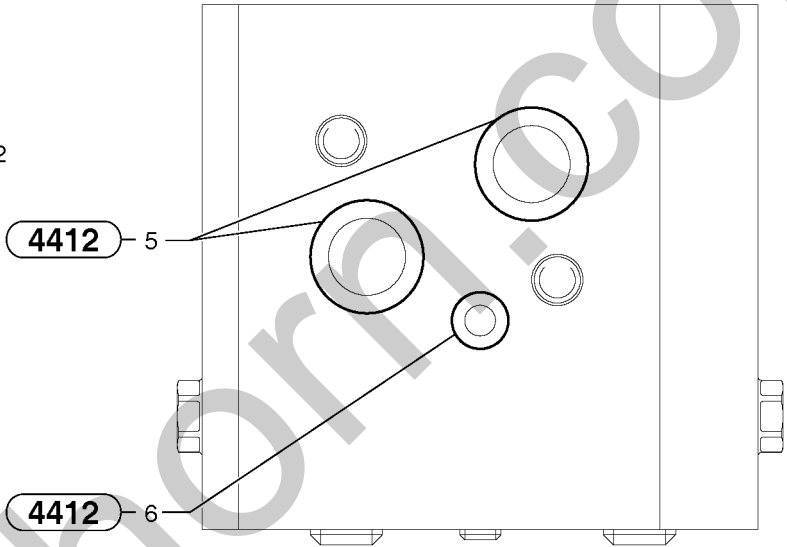
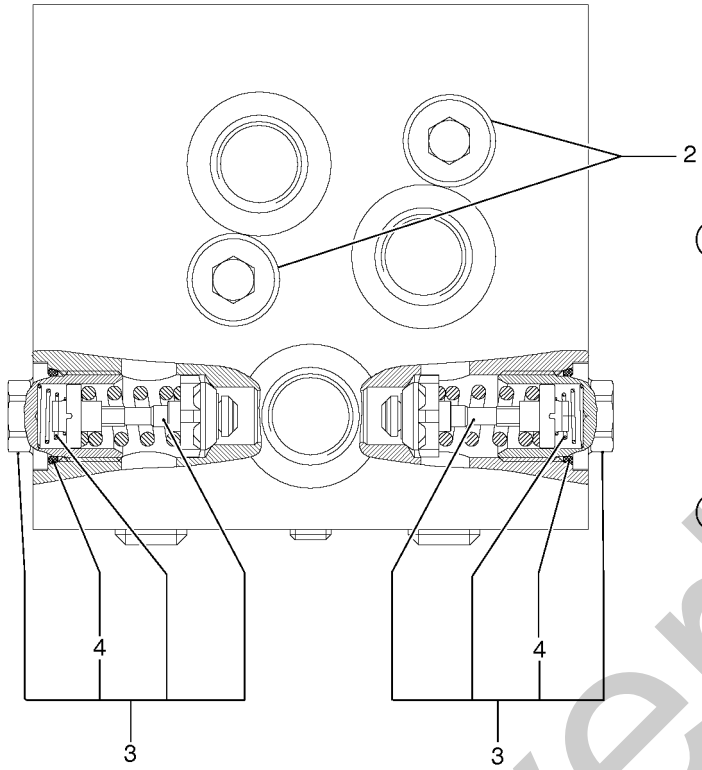


Fig.	Part No.	Quantity			P S	K I T	Description	Dénomination	Bezeichnung	Denominación	Notes
		1	2	3							
1	VOE 965177		2			SS	Screw	Vis	Schraube	Tornillo.....	M6x50
2	VOE 13946173		2				Flange screw.....	Vis à bride	Flanschschraube	Torn embridado.....	M8x20
3	PJ 3620200		1				Support	Support.....	Stütze	Apoyo.....	
4	VOE 11800326		1				Selector.....	Selecteur	Wähler	Selector.....	
5	PJ 7490282		1				•Check valve	•Valve antiretour.....	•Rückschlagventil	•Válvula de retención.....	
6	PJ 7415279		1				••Ball	••Bille	••Kugel.....	••Bola.....	
7	PJ 7417199		1				••Pin	••Goupille	••Stift.....	••Pasador.....	
8	PJ 7415277		1				••O-ring	••Joint Torique.....	••O-Ring	••Junta torica.....	
9	PJ 7415278		1				••O-ring	••Joint Torique.....	••O-Ring	••Junta torica.....	
10	PJ 7417884		1				•Plug	•Bouchon.....	•Stopfen.....	•Tapon.....	
11	PJ 7418511		1				•Kit	•Kit.....	•Satz.....	•Juego.....	
12	PJ 7417878		1				••Spring	••Ressort	••Feder	••Muelle.....	
13	PJ 7417925		1				••O-ring	••Joint Torique.....	••O-Ring	••Junta torica.....	
14	PJ 7418510		1				••Bobbin	••Bobine	••Spule	••Bobina.....	
15	PJ 7417495		1				••O-ring	••Joint Torique.....	••O-Ring	••Junta torica.....	
16	PJ 7417881		1				••Plug	••Bouchon	••Stopfen	••Tapon.....	

1	.							Catalogue id 10019	Group 912
2	272.80151						Selector / vía variable Selektor / verstellbare Spurweite		
3							Sélecteur / voie variable	Illustr. No 9124VZ1	Section 410
4							Selector / variable track		
5								Issue VOE 6444410019	Page 337

VOLVO

EC20B



Silverbrook.co.uk

Fig.	Part No.	Quantity			P S	K I T	Description	Dénomination	Bezeichnung	Denominación	Notes
		1	2	3							
1	PJ 6090129	1	1			Valve	Soupape	Ventil	Valvula		
2	PJ 7416856	2	2		SS	•Screw	•Vis	•Schraube	•Tornillo		
3	PJ 6090130	2	2			•Relief valve	•Limiteur - pression	•Druckbegrenzer	•Limitador presion	150 bar, 2175 PSI	
4	VOE 11711167	2	2			••Plug	••Bouchon	••Stopfen	••Tapon	(PJ 7416855)	
5		2	2			•O-ring	•Joint torique	•O-Ring	•Anillo torico	See group 441, Page 197	
6		1	1			•O-ring	•Joint torique	•O-Ring	•Anillo torico	See group 441, Page 197	

1	272.60151			Válvula de equilibrio (giro) Ausgleichventil (Schwenkbewegung) Valve d'équilibrage (orientation) Balancing valve (slewing)	Catalogue id	Group
2	272.80151				10019	912
3					Illustr. No	Section
4					91253Z1	500
5					Issue	Page
				VOE 6444410019	339	

VOLVO

EC20B

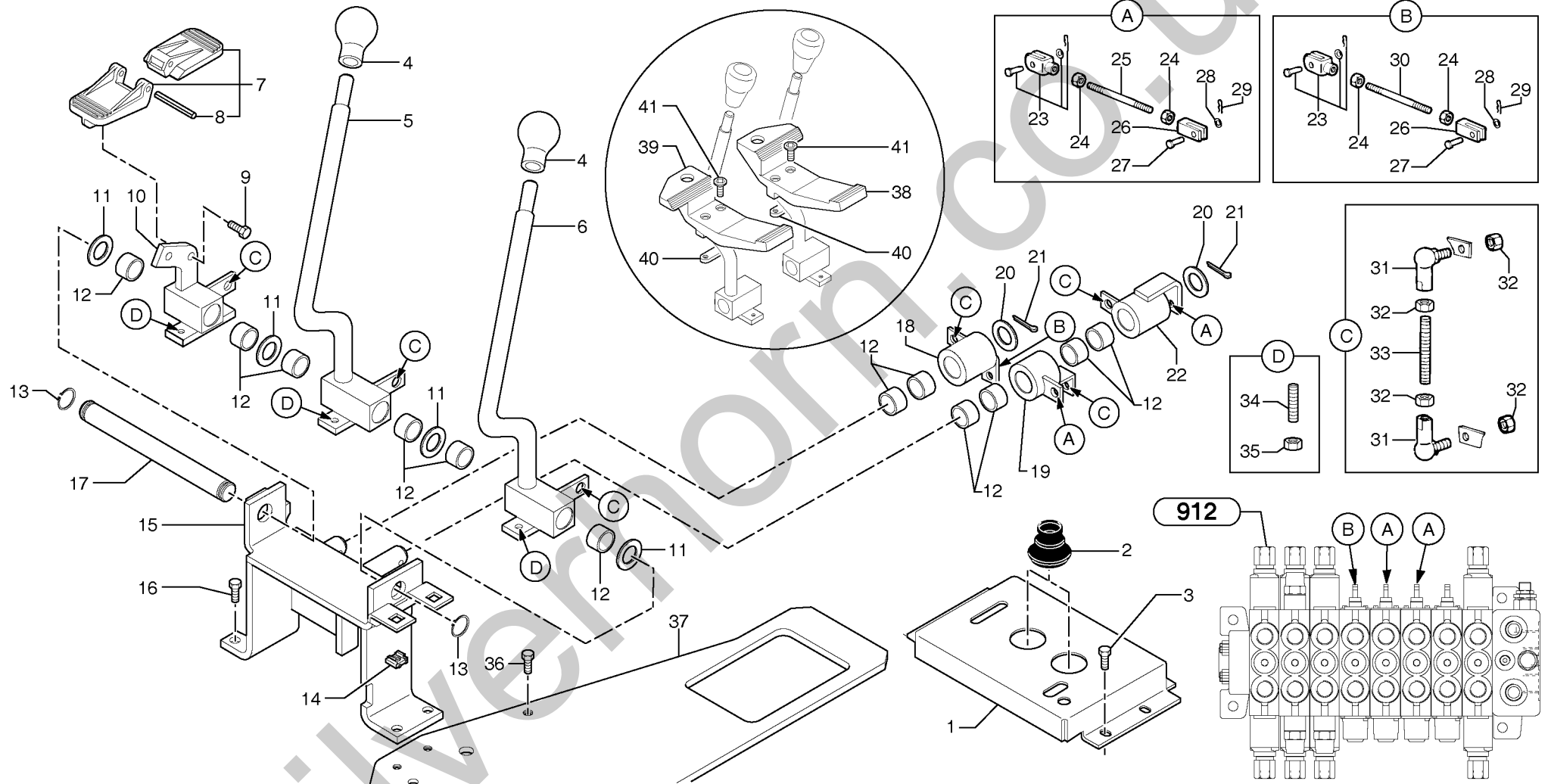


Fig.	Part No.	Quantity			P S	K I T	Description	Dénomination	Bezeichnung	Denominación	Notes
		1	2	3							
1	VOE 11800880	1	1			Bracket.....	Console.....	Konsole.....	Ménsula.....		
2	VOE 11802681	2	2			Bellow.....	Soufflet.....	Faltenbalg.....	Fuelle.....	(PJ 5040027)	
3	VOE 13946173	3	3			Flange screw.....	Vis à bride.....	Flanschschraube.....	Torn embridado.....	M8x20	
4	VOE 11803169	2	2			Handle.....	Poignee.....	Handgriff.....	Manilla.....	(PJ 5270199)	
5	VOE 11800216	1	1			Lever.....	Levier.....	Hebel.....	Palanca.....		
6	VOE 11800217	1	1			Lever.....	Levier.....	Hebel.....	Palanca.....		
7	PJ 5270604	1	1			Plastic pedal kit.....	Kit pédale plastique.....	Kunststoffpedal-Kit.....	Kit de pedal de plástico.....		
8	VOE 951998	1	1			•Spring Pin.....	•Axe de ressort.....	•Federstift.....	•Pasador Resorte.....	(PJ 4570055)	
9	VOE 13946173	2	2			Flange screw.....	Vis à bride.....	Flanschschraube.....	Torn embridado.....	M8x20	
10	VOE 11800569	1	1			Carrier.....	Support.....	Träger.....	Soporte.....		
11	PJ 5040154	4	4			Washer.....	Rondelle.....	Scheibe.....	Arandela.....	THICK = 1mm / 0.0394in	
12	VOE 11802685	12	12			Bushing.....	Bague.....	Buchse.....	Casquillo.....	(PJ 4590018)	
13	VOE 914454	2	2			Snap Ring.....	Circlip.....	Nutring.....	Circlip.....	(PJ 4630024)	
14	PJ 4450016	3	3			Square Nut.....	Ecrou Carre.....	Vierkantmutter.....	Tuerca Cuadrada.....	M8	
15	VOE 11800570	1	1			Carrier.....	Support.....	Träger.....	Soporte.....		
16	VOE 13946173	4	4			Flange screw.....	Vis à bride.....	Flanschschraube.....	Torn embridado.....	M8x20	
17	PJ 3730052	1	1			Stub Axle.....	Axe.....	Steckachse.....	Gorron Eje.....		
18	VOE 11800568	1	1			Relay.....	Relais.....	Relais.....	Rele.....		
19	VOE 11800210	1	1			Relay.....	Relais.....	Relais.....	Rele.....		
20	VOE 955903	2	2			Washer.....	Rondelle.....	Scheibe.....	Arandela.....	21x36x3	
21	VOE 907872	2	2			Pin.....	Goupille.....	Stift.....	Pasador.....		
22	VOE 11800211	1	1			Relay.....	Relais.....	Relais.....	Rele.....		
23	PJ 5010016	3	3			Yoke.....	Chape.....	Joch.....	Horquilla.....		
24	VOE 13945408	6	6			Nut.....	Ecrou.....	Mutter.....	Tuerca.....	M8	
25	VOE 11800213	1	1			Rod.....	Tringle.....	Stange.....	Tirante.....		
26	PJ 5270034	3	3			Yoke.....	Chape.....	Joch.....	Horquilla.....		
27	PJ 3780016	3	3			Stub Axle.....	Axe.....	Steckachse.....	Gorron Eje.....		
28	VOE 955892	3	3			Washer.....	Rondelle.....	Scheibe.....	Arandela.....	6.4x12x1.5	
29	PJ 4600003	3	3			Pin.....	Goupille.....	Stift.....	Pasador.....		
30	VOE 11800695	1	1			Rod.....	Tringle.....	Stange.....	Tirante.....		

1	272.60151								Catalogue id 10019	Group 912
2	272.80151									
3									Illustr. No 9128Z1	Section 800
4										
5									Issue VOE 6444410019	Page 341

VOLVO

EC20B

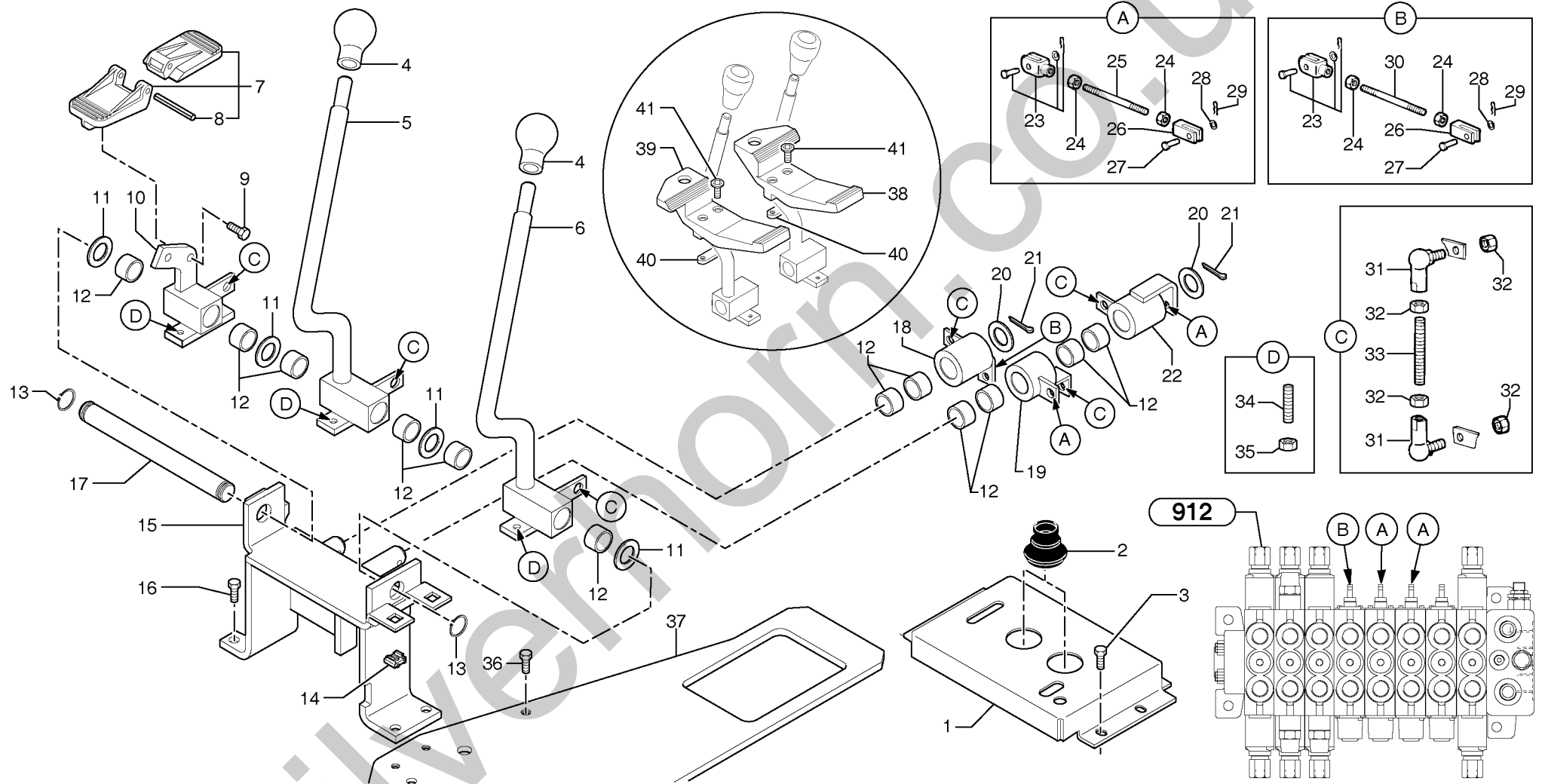


Fig.	Part No.	Quantity			P S	K I T	Description	Dénomination	Bezeichnung	Denominación	Notes
		1	2	3							
31	VOE 959081	6	6			Anl Ball Joint	Rotul.angulaire	Winkelgelenk	Rotula Angular.....	(PJ 5000007)	
32	VOE 971095	12	12	SS		Nut	Ecrou	Mutter	Tuerca.....	M10	
33	VOE 11800212	3	3			Rod	Tringle	Stange	Tirante.....		
34	VOE 963055	6	6			Screw	Vis	Schraube	Tornillo.....		
35	VOE 13945407	6	6			Nut	Ecrou	Mutter	Tuerca.....	M6	
36	VOE 13946173	5	5			Flange screw.....	Vis à bride	Flanschschraube	Torn embridado.....	M8x20	
37	VOE 11800223	1	1			Carrier	Support.....	Träger	Soporte.....		
38	VOE 11802679	1	1			Pedal.....	Pedale	Pedal	Pedal.....	(PJ 5270600)	
39	PJ 5270601	1	1			Plastic pedal.....	Pédale plastique.....	Kunststoffpedal.....	Pedal de plástico.....		
40	PJ 3310403	2	2			Flange	Flasque	Flansch	Brida.....		
41	PJ 4250039	4	4			Screw	Vis	Schraube	Tornillo.....	RHc M8X35	

1	272.60151			Palancas de mando : traslación / accesorios Steuerhebel : Fahrbewegung / Zubehör Leviers de commande : translation / accessoires Control levers : travelling / accessories	Catalogue id 10019	Group 912
2	272.80151				Illustr. No 9128Z1	Section 800
3					Issue VOE 6444410019	Page 343
4						
5						

VOLVO

EC20B

silverhorn.co.uk

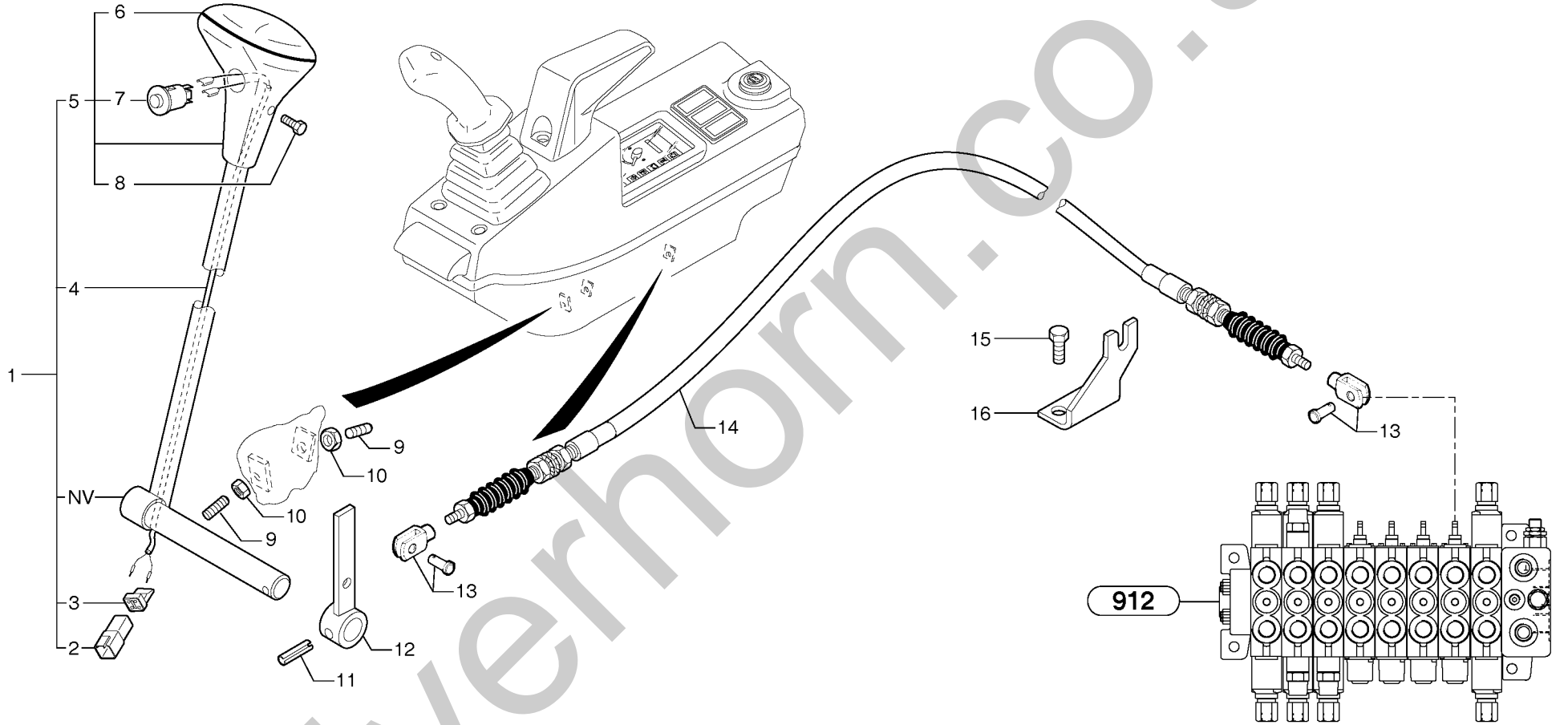


Fig.	Part No.	Quantity			P S	K I T	Description	Dénomination	Bezeichnung	Denominación	Notes
		1	2	3							
1	VOE 11802717	1	1			Lever	Levier	Hebel	Palanca.....	(PJ 6860137)	
2	PJ 5080097	1	1			•Receiver	•Récepteur	•Empfänger	•Receptor.....		
3	PJ 5080098	1	1			•Latch	•Poignee Blocage.....	•Knebel	•Mango Seguridad.....		
4	VOE 11802563	1	1			•Wire harness	•Faisceau électrique.....	•Kabelbaum	•Manejo cables.....	(PJ 5720547)	
5	VOE 11802562	1	1			•Handle	•Poignee.....	•Handgriff	•Manilla.....	(PJ 5270311)	
6	PJ 7413002	1	1			••Seal	••Joint	••Dichtring.....	••Junta.....		
7	PJ 7413003	1	1			••Switch	••Commutateur.....	••Schalter.....	••Contactor.....		
8	PJ 7413004	1	1			••Screw	••Vis.....	••Schraube	••Tornillo.....		
9	VOE 969589	2	2			6-pt skt screw	Vis creuse de 6	Hohlschraube	Racor 6-dientes.....		
10	VOE 13945407	2	2			Nut	Ecrou.....	Mutter	Tuerca.....	M6	
11	VOE 951979	1	1	SS		Spring pin.....	Goupille roulee.....	Spannstift	Pasador.....	6x32	
12	VOE 11802718	1	1			Relay.....	Relais	Relais	Rele.....	(PJ 5270552)	
13	VOE 11802559	2	2			Yoke.....	Chape.....	Joch.....	Horquilla.....	(PJ 5010060)	
14	PJ 5270609	1	1			Cable.....	Câble.....	Kabel	Cable.....		
15	VOE 13946173	2	2			Flange screw.....	Vis à bride	Flanschschraube	Torn embridado.....	M8x20	
16	VOE 11800732	1	1			Carrier	Support.....	Träger.....	Soporte.....		

1	272.60151			Palanca de mando : hoja topadora Steuerhebel : Planierschild Levier de commande : lame niveleuse Control lever : dozer blade	Catalogue id 10019	Group 912
2	272.80151				Illustr. No 9128BZ1	Section 830
3					Issue VOE 6444410019	Page 345
4						
5						

VOLVO

EC20B

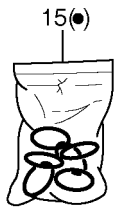
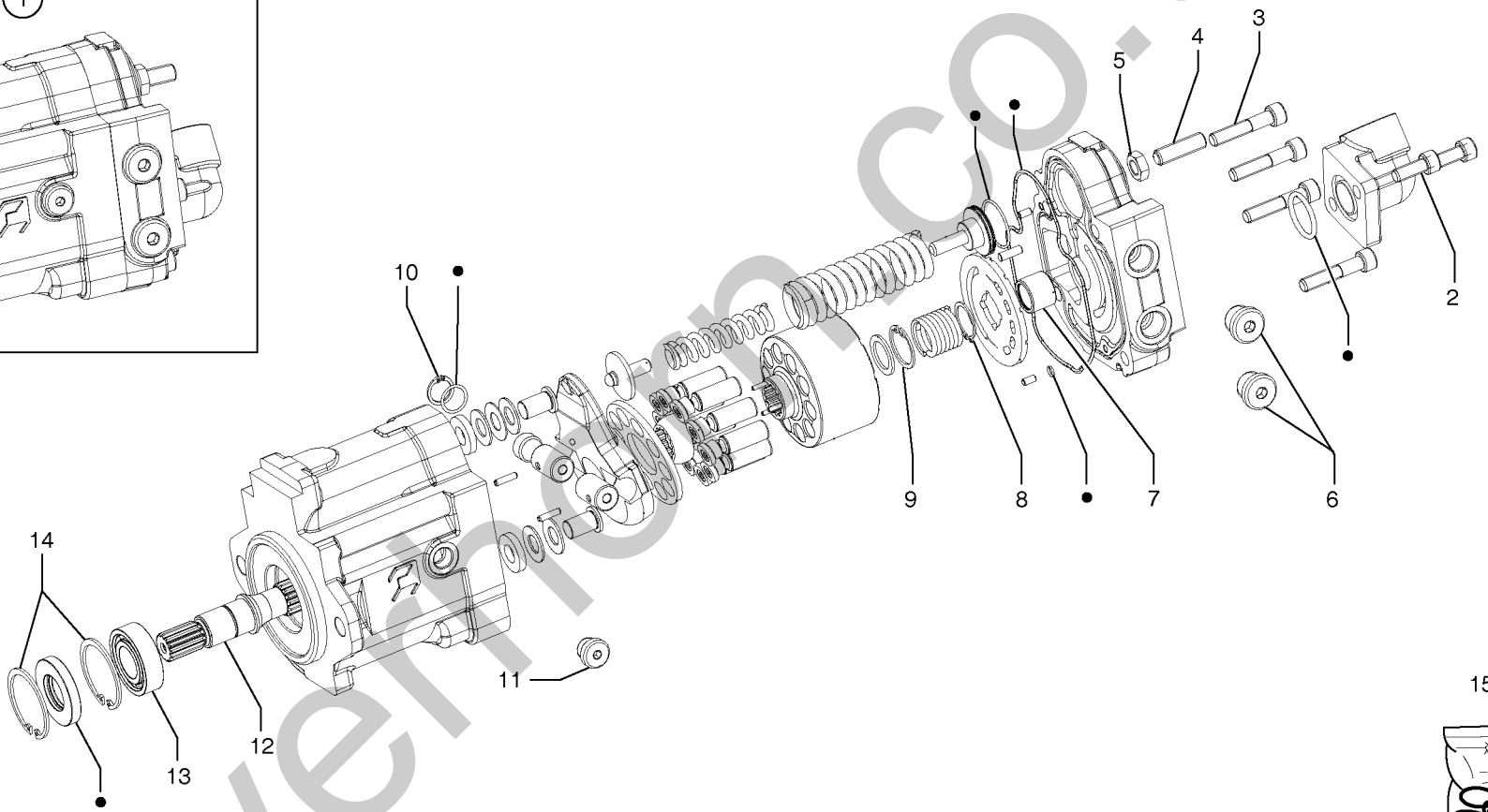
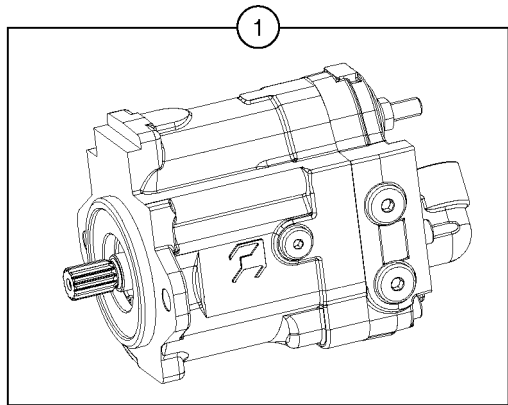


Fig.	Part No.	Quantity			P S	K I T	Description	Dénomination	Bezeichnung	Denominación	Notes
		1	2	3							
1	VOE 11800334	1	1			Hydraulic Pump.....	Pompe Hydraulique.....	Hydraulikpumpe	Bomba Hidraulica.....		
2	PJ 7418440	2	2			•Screw.....	•Vis.....	•Schraube.....	•Tornillo.....		
3	PJ 7418441	4	4			•Screw.....	•Vis.....	•Schraube.....	•Tornillo.....		
4	PJ 7418443	1	1			•Screw.....	•Vis.....	•Schraube.....	•Tornillo.....		
5	PJ 7418442	1	1			•Nut.....	•Ecrou	•Mutter	•Tuerca.....		
6	PJ 7418461	2	2			•Plug	•Bouchon.....	•Stopfen.....	•Tapón.....		
7	PJ 7418512	1	1			•Bearing	•Palier.....	•Lager	•Cojinete.....		
8	PJ 7418453	1	1			•Snap Ring.....	•Circlip.....	•Nutring	•Circlip.....		
9	PJ 7418451	1	1			•Snap Ring.....	•Circlip.....	•Nutring	•Circlip.....		
10	PJ 7418450	1	1			•Snap Ring.....	•Circlip.....	•Nutring	•Circlip.....		
11	PJ 7418460	1	1			•Plug	•Bouchon.....	•Stopfen.....	•Tapón.....		
12	PJ 7418458	1	1			•Pinion shaft.....	•Arbre dente	•Ritzelwelle	•Arbol dentado.....		
13	PJ 7418439	1	1			•Bearing	•Palier.....	•Lager	•Cojinete.....		
14	PJ 7418452	2	2			•Snap Ring.....	•Circlip.....	•Nutring	•Circlip.....		
15	PJ 7418521	1	1			•Seal kit.....	•Pochette de joints	•Dichtringe (Satz)	•Juego de juntas.....		

1	272.60151			Bomba hidráulica Hydraulikpumpe Pompe hydraulique Hydraulic pump	Catalogue id	Group
2	272.80151				10019	913
3					Illustr. No	Section
4					913Z2	100
5					Issue	Page
				VOE 6444410019	347	

VOLVO

EC20B

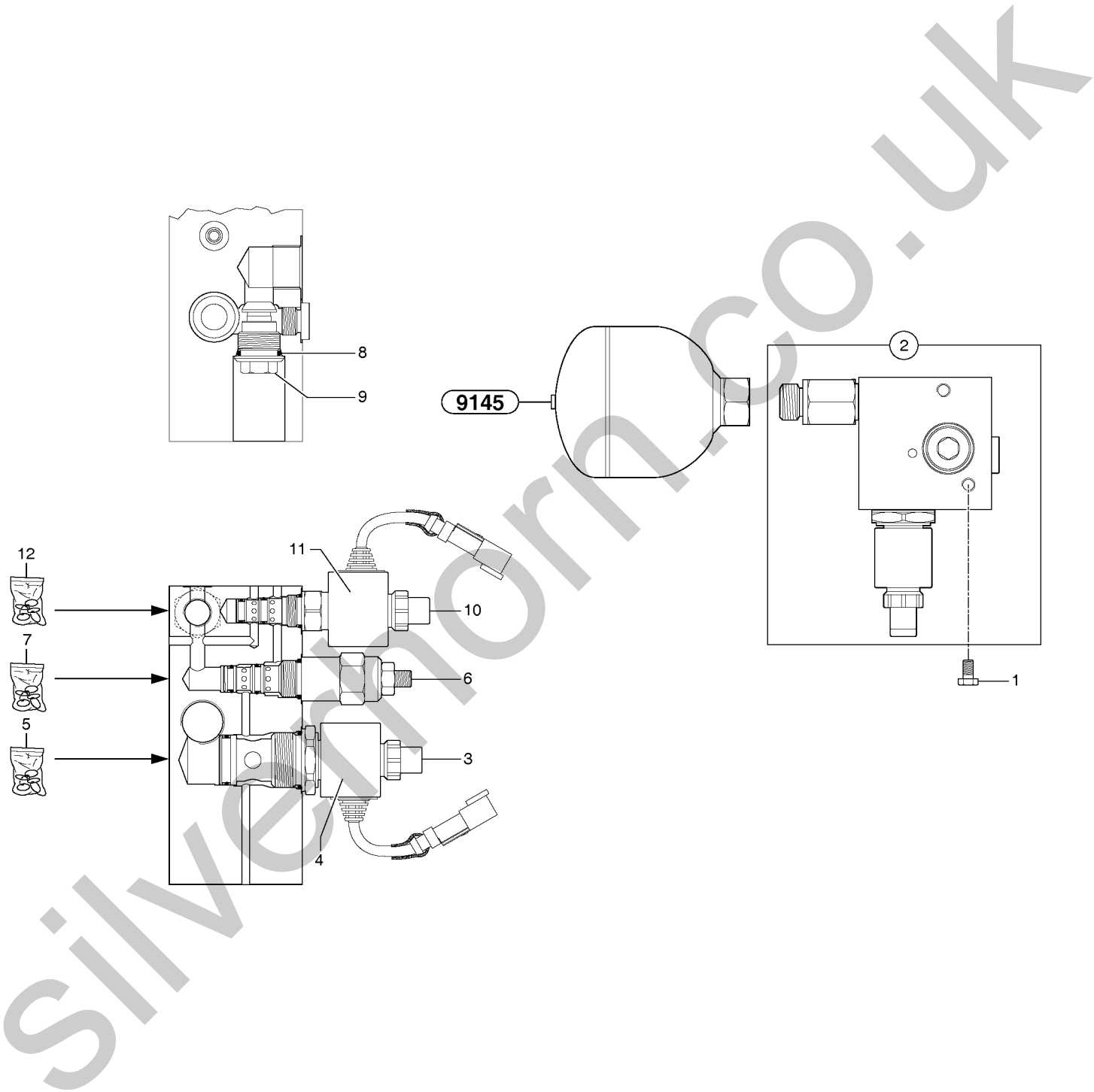
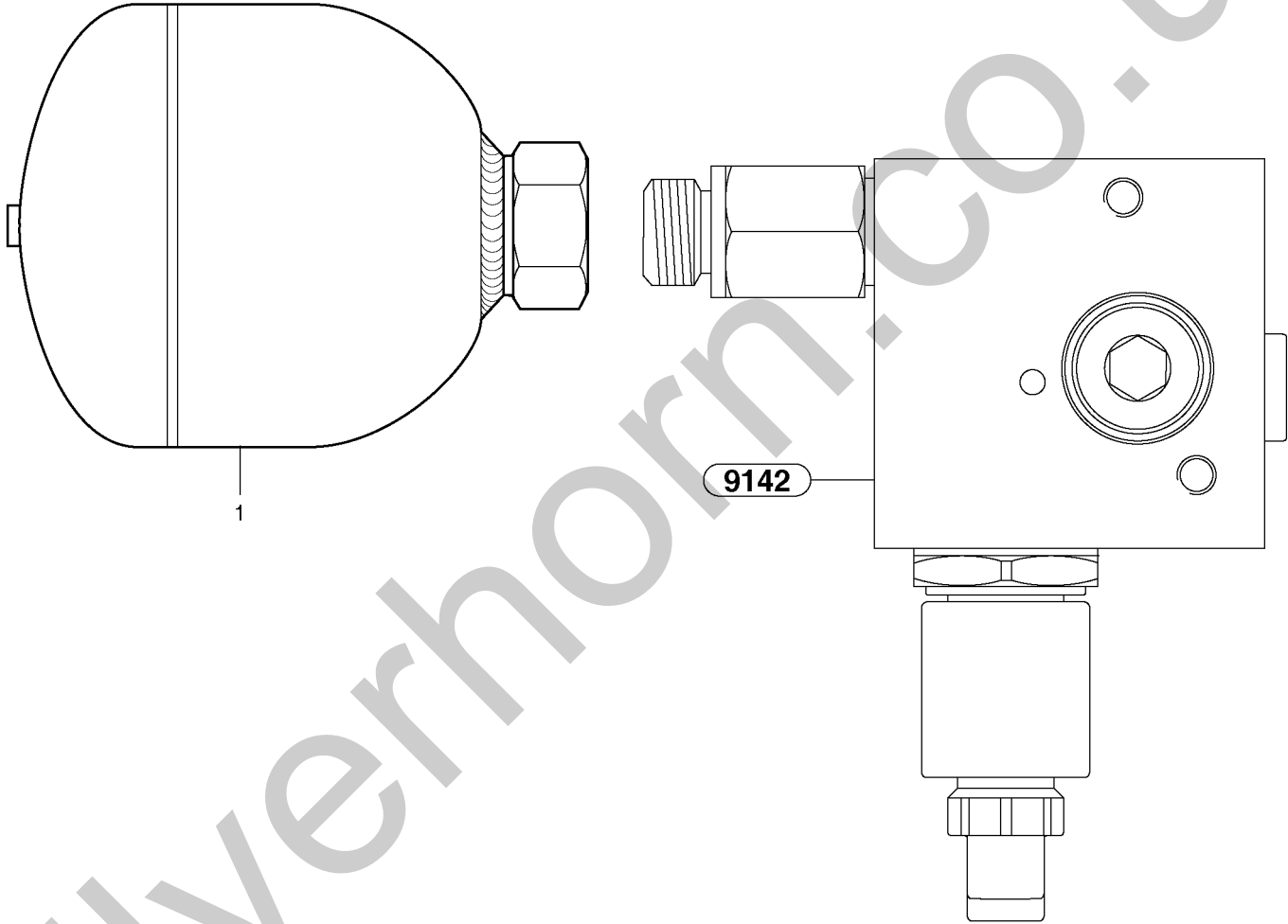


Fig.	Part No.	Quantity			P S	K I T	Description	Dénomination	Bezeichnung	Denominación	Notes
		1	2	3							
1	VOE 13945444	2	2			Flange screw.....	Vis à bride	Flanschschraube	Torn embridado.....	H M8x25	
2	VOE 11800706	1	1			Block	Bloc	Block.....	Bloque.....		
3	VOE 11711132	1	1			•Electro valve	•Electrovalve	•Elektroventil	•Electroválvula.....		
4	VOE 11711130	1	1			•Coil	•Bobine.....	•Zündspule	•Bobina.....		
5	VOE 11711159	1	1			•Gasket Kit	•Kit Joints	•Dichtungssatz	•Juego Juntas.....		
6	VOE 11711207	1	1			•Relief valve	•Limiteur - pression	•Druckbegrenzer	•Limitador presion.....		
7	VOE 11711160	1	1			•Gasket Kit	•Kit Joints	•Dichtungssatz	•Juego Juntas.....		
8	VOE 11711162	1	1			•O-ring.....	•Joint torique	•O-Ring.....	•Anillo torico.....		
9	VOE 11711164	1	1			•Return Valve.....	•Valve De Retour	•Rucklaufventil.....	•Valvula Retorno.....		
10	VOE 11711163	1	1			•Electro valve	•Electrovalve	•Elektroventil	•Electroválvula.....		
11	VOE 11711130	1	1			•Coil	•Bobine.....	•Zündspule	•Bobina.....		
12	VOE 11711161	1	1			•Gasket Kit	•Kit Joints	•Dichtungssatz	•Juego Juntas.....		

1	272.60151			Acumulador / electroválvula Akkumulator / Elektroventil Accumulateur / électrovalve Accumulator / electrovalve	Catalogue id 10019	Group 914
2	272.80151				Illustr. No 9142Z1	Section 200
3					Issue VOE 6444410019	Page 349
4						
5						

VOLVO

EC20B



Silverhorn.CO.UK

Fig.	Part No.	Quantity			P S	K I T	Description	Dénomination	Bezeichnung	Denominación	Notes
		1	2	3							
1	PJ 4770043	1	1			Accumulator	Accumulateur	Speicher	Acumulador.....		

1	272.60151			Acumulador Speicher Accu Accumulator	Catalogue id	Group
2	272.80151				10019	914
3					Illustr. No	Section
4					9145Z1	500
5					Issue	Page
				VOE 6444410019	351	

VOLVO

EC20B



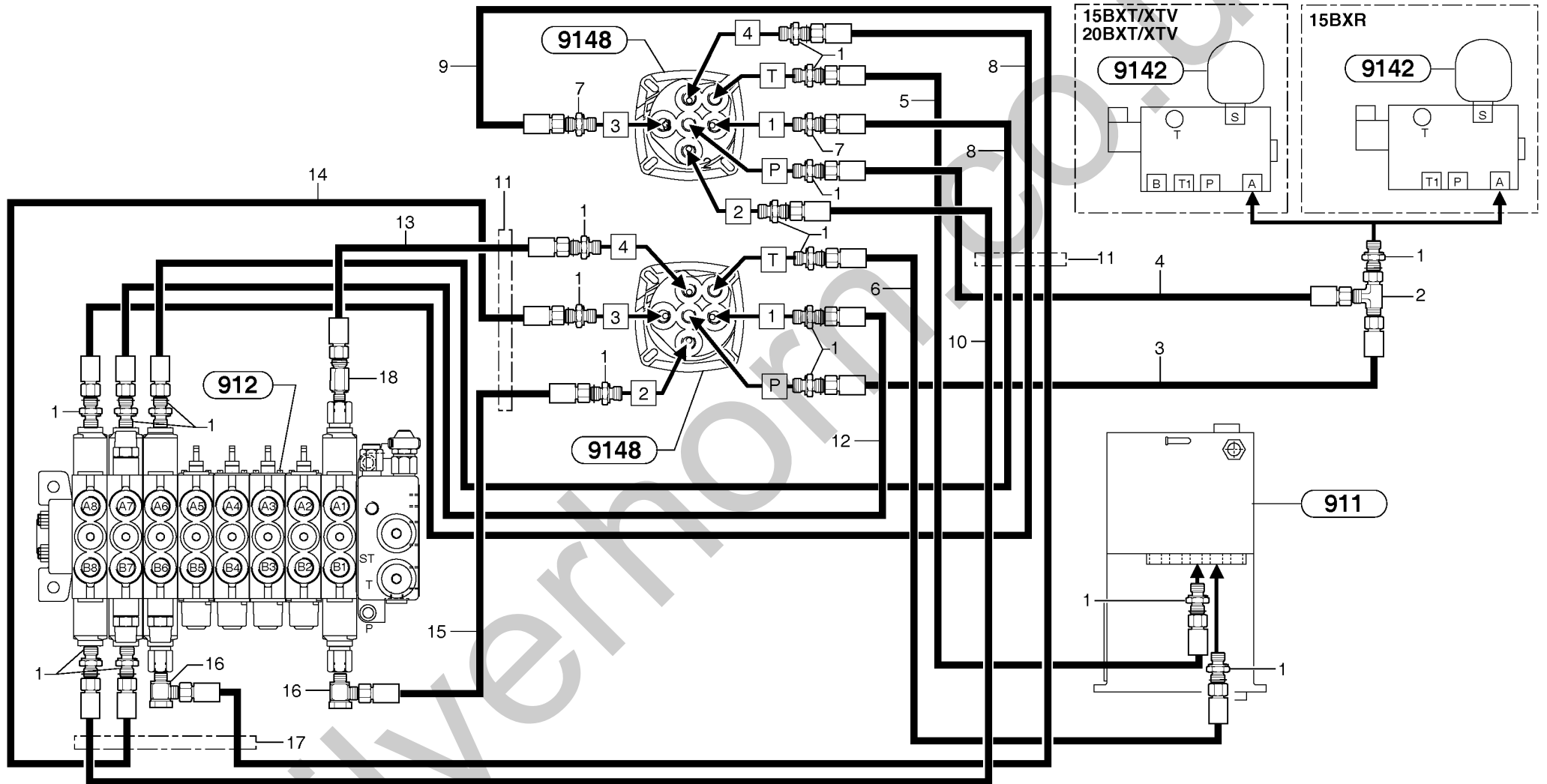


Fig.	Part No.	Quantity			P S	K I T	Description	Dénomination	Bezeichnung	Denominación	Notes
		1	2	3							
1	PJ 4750055	18	18			Union.....	Teton Connexion.....	Anschlussnippel	Niple Conexcion.....		
2	PJ 4720008	1	1			Tee.....	Connexion en T.....	T-stuck.....	Acoplamiento T.....		
3	PJ 4192547	1	1			Hose.....	Durit.....	Schlauch.....	Tubo flexible.....	1/4"	
4	VOE 11805963	1	1			Hose.....	Durit.....	Schlauch.....	Tubo flexible.....	(PJ 4192476) 1/4"	
5	PJ 4192441	1	1			Hose.....	Durit.....	Schlauch.....	Tubo flexible.....	1/4"	
6	PJ 4192453	1	1			Hose.....	Durit.....	Schlauch.....	Tubo flexible.....	1/4"	
7	PJ 4770691	2	2			Restricting valve.....	Valve étranglement	Drosselventil.....	Valvula estrangulador.....	ID = 0,5 mm / 0.0197 in	
8	PJ 4192438	2	2			Hose.....	Durit.....	Schlauch.....	Tubo flexible.....	1/4"	
9	PJ 4192440	1	1			Hose.....	Durit.....	Schlauch.....	Tubo flexible.....	1/4"	
10	PJ 4192449	1	1			Hose.....	Durit.....	Schlauch.....	Tubo flexible.....	1/4"	
11	PJ 2360030	REQ	REQ			Outer Casing.....	Gaine.....	Hülle	Funda.....	L = 800 mm / 31,4960 in	
12	PJ 4192473	1	1			Hose.....	Durit.....	Schlauch.....	Tubo flexible.....	1/4"	
13	VOE 11805963	1	1			Hose.....	Durit.....	Schlauch.....	Tubo flexible.....	(PJ 4192476) 1/4"	
14	PJ 4192524	1	1			Hose.....	Durit.....	Schlauch.....	Tubo flexible.....	1/4"	
15	PJ 4192539	1	1			Hose.....	Durit.....	Schlauch.....	Tubo flexible.....	1/4"	
16	PJ 4700034	2	2			Banjo connection	Raccord banjo	Schwenknippel	Racor banjo.....		
17	PJ 5040223	1	1			Sleeve	Manchon	Muffe	Manguito.....		
18	VOE 11801025	1	1			Extension with seal	Rallonge, avec joint.....	Verlängerung mit Dichtung..	Prolongación con junta.....		

1	272.60151			Circuito hidráulico (mandos implementos) Hydraulikkreis (Schaltung Löffelausrüstung) Circuit hydraulique, (assistance commandes) Hydr. circuit (control's attachment)	Catalogue id	Group
2	272.80151				10019	914
3					Illustr. No	Section
4					9147Z1	700
5					Issue	Page
				VOE 6444410019	353	

VOLVO

EC20B

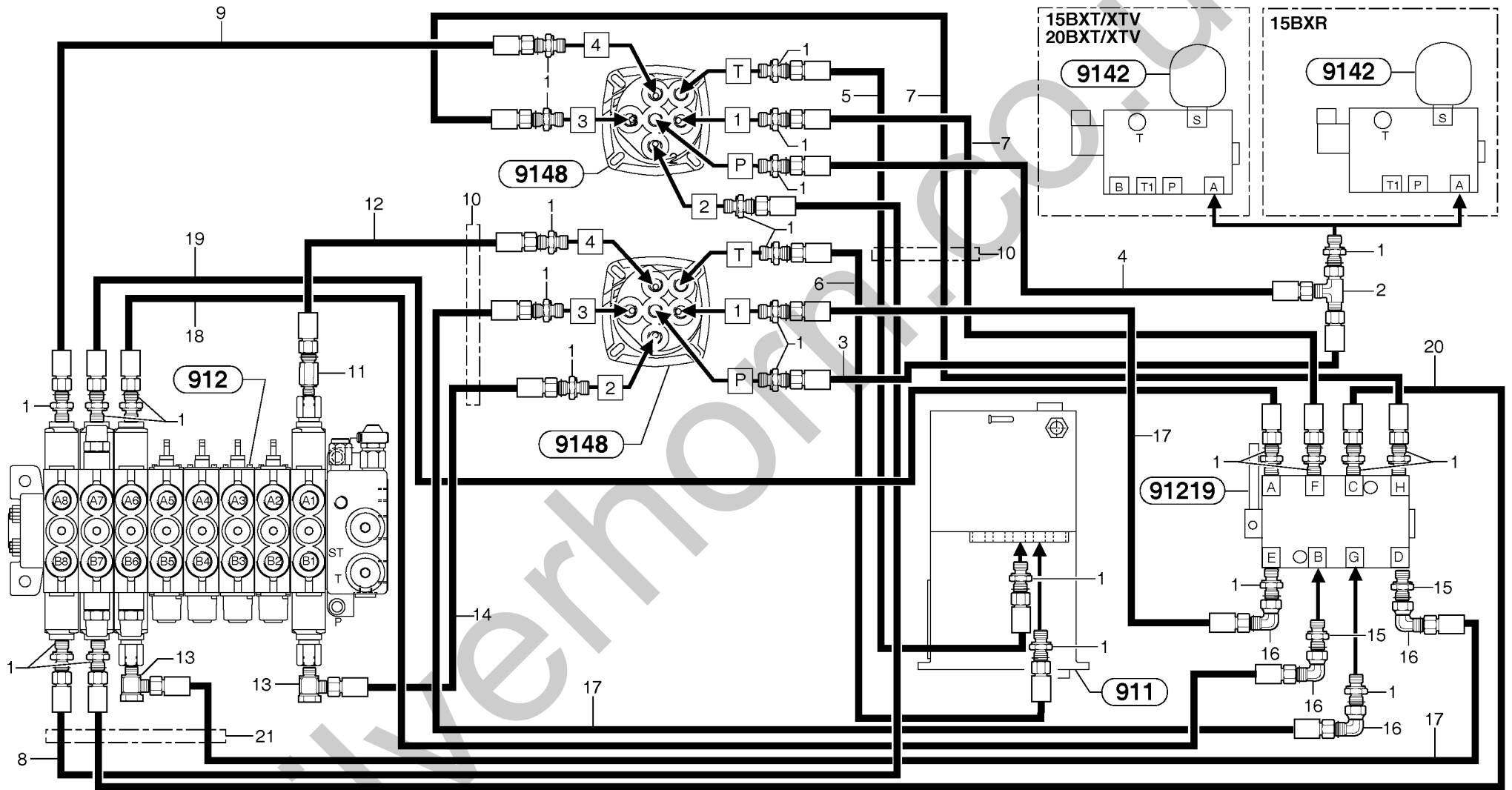
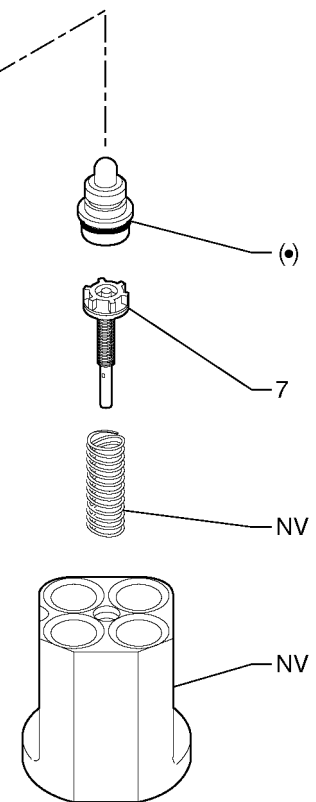
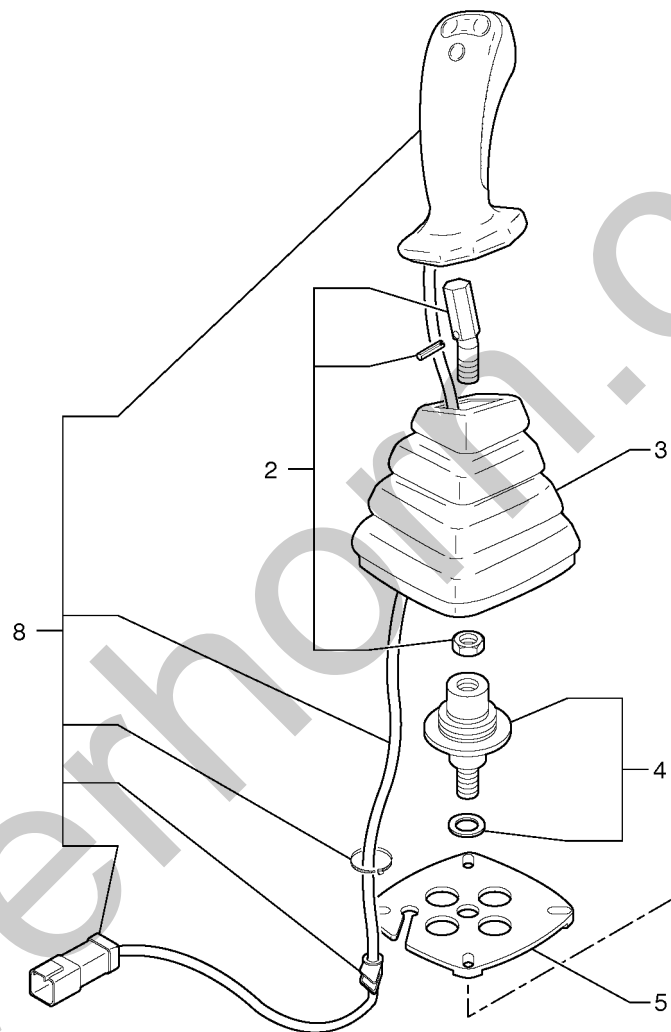
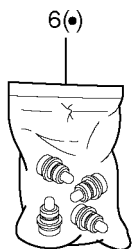
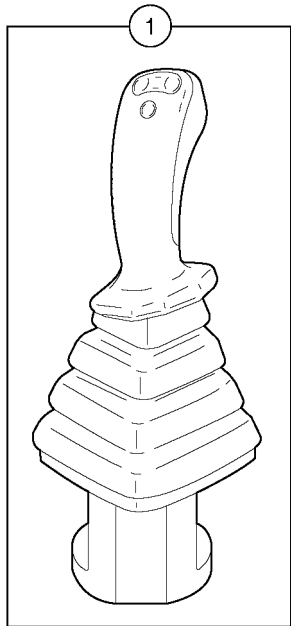


Fig.	Part No.	Quantity			P S	K I T	Description	Dénomination	Bezeichnung	Denominación	Notes
		1	2	3							
1	PJ 4750055	26	26			Union.....	Teton Connexion.....	Anschlussnippel	Niple Conexcion.....		
2	PJ 4720008	1	1			Tee.....	Connexion en T.....	T-stuck.....	Acoplamiento T.....		
3	PJ 4192547	1	1			Hose.....	Durit.....	Schlauch.....	Tubo flexible.....	1/4"	
4	VOE 11805963	1	1			Hose.....	Durit.....	Schlauch.....	Tubo flexible.....	(PJ 4192476) 1/4"	
5	PJ 4192441	1	1			Hose.....	Durit.....	Schlauch.....	Tubo flexible.....	1/4"	
6	PJ 4192453	1	1			Hose.....	Durit.....	Schlauch.....	Tubo flexible.....	1/4"	
7	PJ 4192454	2	2			Hose.....	Durit.....	Schlauch.....	Tubo flexible.....	1/4"	
8	PJ 4192449	1	1			Hose.....	Durit.....	Schlauch.....	Tubo flexible.....	1/4"	
9	PJ 4192438	1	1			Hose.....	Durit.....	Schlauch.....	Tubo flexible.....	1/4"	
10	PJ 2360030	REQ	REQ			Outer Casing.....	Gaine.....	Hülle	Funda.....	L = 800mm/31,4960in	
11	VOE 11801025	1	1			Extension with seal	Rallonge, avec joint.....	Verlängerung mit Dichtung..	Prolongación con junta.....		
12	VOE 11805963	1	1			Hose.....	Durit.....	Schlauch.....	Tubo flexible.....	(PJ 4192476) 1/4"	
13	PJ 4700034	2	2			Banjo connection	Raccord banjo	Schwenknippel	Racor banjo.....		
14	PJ 4192539	1	1			Hose.....	Durit.....	Schlauch.....	Tubo flexible.....	1/4"	
15	PJ 4770691	2	2			Restricting valve.....	Valve étranglement	Drosselventil.....	Valvula estrangulador.....	ID = 0,5 mm / 0.0197 in	
16	PJ 4700015	4	4			Elbow	Coude.....	Winkelstueck	Tubo acodado.....		
17	PJ 4192547	3	3			Hose.....	Durit.....	Schlauch.....	Tubo flexible.....	1/4"	
18	PJ 4192453	1	1			Hose.....	Durit.....	Schlauch.....	Tubo flexible.....	1/4"	
19	PJ 4192441	1	1			Hose.....	Durit.....	Schlauch.....	Tubo flexible.....	1/4"	
20	PJ 4192473	1	1			Hose.....	Durit.....	Schlauch.....	Tubo flexible.....	1/4"	
21	PJ 5040223	1	1			Sleeve.....	Manchon	Muffe	Manguito.....		

1	272.60151								Catalogue id 10019	Group 914
2	272.80151									
3									Illustr. No 9147NZ1	Section 720
4										
5									Issue VOE 6444410019	Page 355

VOLVO

EC20B



Silverhawk.CO.UK

Fig.	Part No.	Quantity			P S	K I T	Description	Dénomination	Bezeichnung	Denominación	Notes
		1	2	3							
1	VOE 11802754	1	1			Control lever Lh.....	Levier commande Lh.....	Bedienungshebel Lh.....	Palanca mando Lh.....	(PJ 5360312)	
2	VOE 11370672	1	1			•Adapter.....	•Adaptateur.....	•Adapter.....	•Adaptador.....	(PJ 7417466)	
3	PJ 7417472	1	1			•Bellow.....	•Soufflet.....	•Faltenbalg.....	•Fuelle.....		
4	PJ 7417469	1	1			•Propeller shafts.....	•Arbre A Cardans.....	•Gelenkwellen.....	•Arbol Transmisiones.....		
5	PJ 7417471	1	1			•Plate.....	•Plaque.....	•Platte.....	•Placa.....		
6	PJ 7417467	1	1			•Repair kit.....	•Kit de réparation.....	•Reparatursatz.....	•Juego de reparación.....		
7	PJ 7418185	4	4			•Stem.....	•Queue Soupape.....	•Stange.....	•Vastago.....		
8	PJ 7417470	1	1			•Handle.....	•Poignee.....	•Handgriff.....	•Manilla.....		

1	272.60151			Palanca de mando : brazo / giro (izquierda) Steuerhebel : Löffelstiel / Schwenkung (links) Levier de commande : balancier / orientation (côté gauche) Control lever : dipper arm / slewing (left)	Catalogue id 10019	Group 914
2	272.80151				Illustr. No 9148AZ1	Section 800
3					Issue VOE 6444410019	Page 357
4						
5						

VOLVO

EC20B

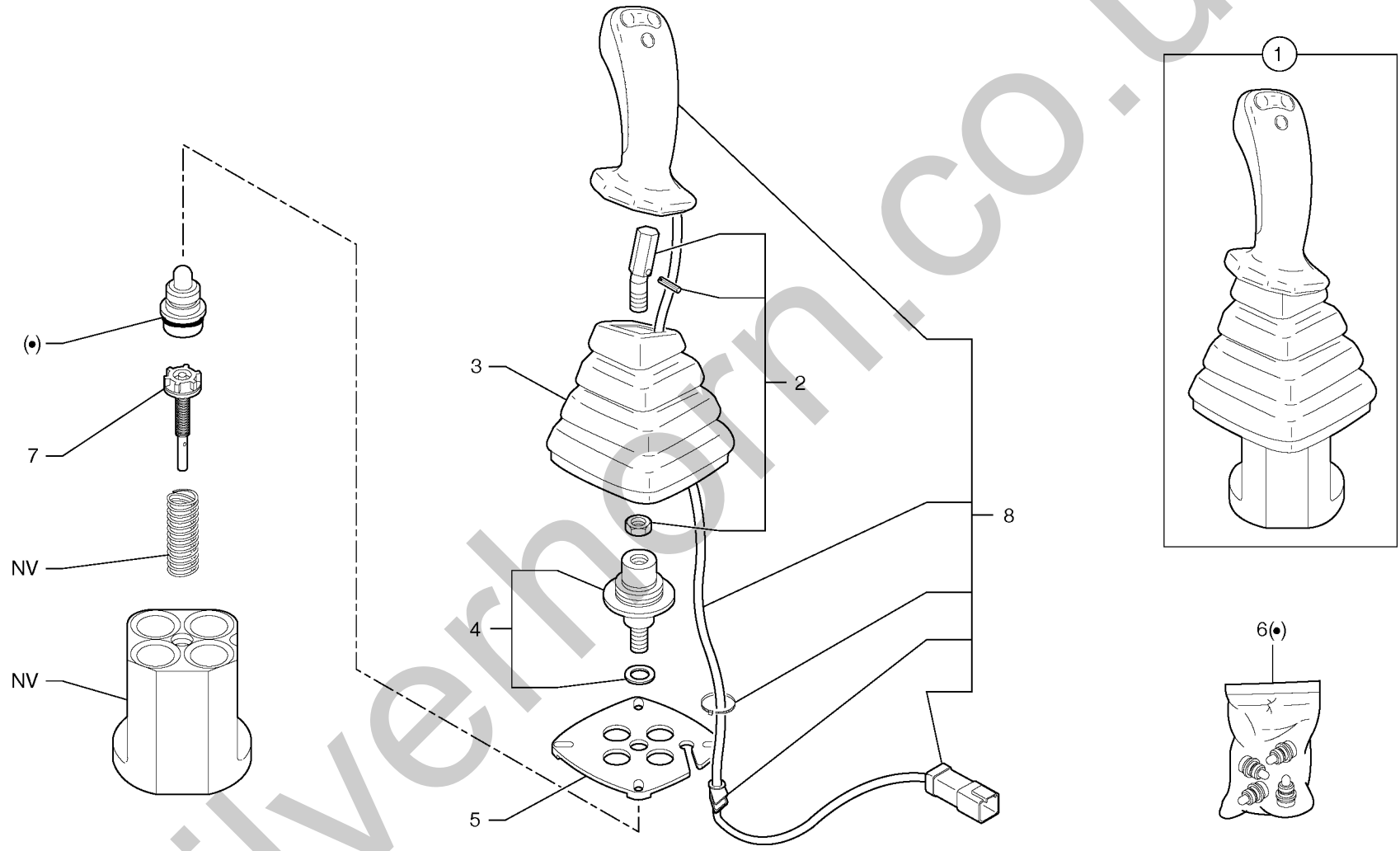


Fig.	Part No.	Quantity			P S	K I T	Description	Dénomination	Bezeichnung	Denominación	Notes
		1	2	3							
1	VOE 11802752	1	1			Control lever Rh.....	Levier commande Rh.....	Bedienungshebel Rh.....	Palanca mando Rh.....		
2	VOE 11370672	1	1			•Adapter.....	•Adaptateur.....	•Adapter.....	•Adaptador.....	(PJ 7417466)	
3	PJ 7417472	1	1			•Bellow.....	•Soufflet.....	•Faltenbalg.....	•Fuelle.....		
4	PJ 7417469	1	1			•Propeller shafts.....	•Arbre A Cardans.....	•Gelenkwellen.....	•Arbol Transmisiones.....		
5	PJ 7417471	1	1			•Plate.....	•Plaque.....	•Platte.....	•Placa.....		
6	PJ 7417467	1	1			•Repair kit.....	•Kit de réparation.....	•Reparatursatz.....	•Juego de reparación.....		
7	PJ 7418185	4	4			•Stem.....	•Queue Soupape.....	•Stange.....	•Vastago.....		
8	PJ 7417470	1	1			•Handle.....	•Poignee.....	•Handgriff.....	•Manilla.....		

1	272.60151			Palanca de mando : pluma / cuchara (derecha) Steuerhebel : Ausleger / Löffel (rechts) Levier de commande : flèche / godet (côté droit) Control lever : boom / bucket (right)	Catalogue id 10019	Group 914
2	272.80151				Illustr. No 9148CZ1	Section 820
3					Issue VOE 6444410019	Page 359
4						
5						

VOLVO

EC20B

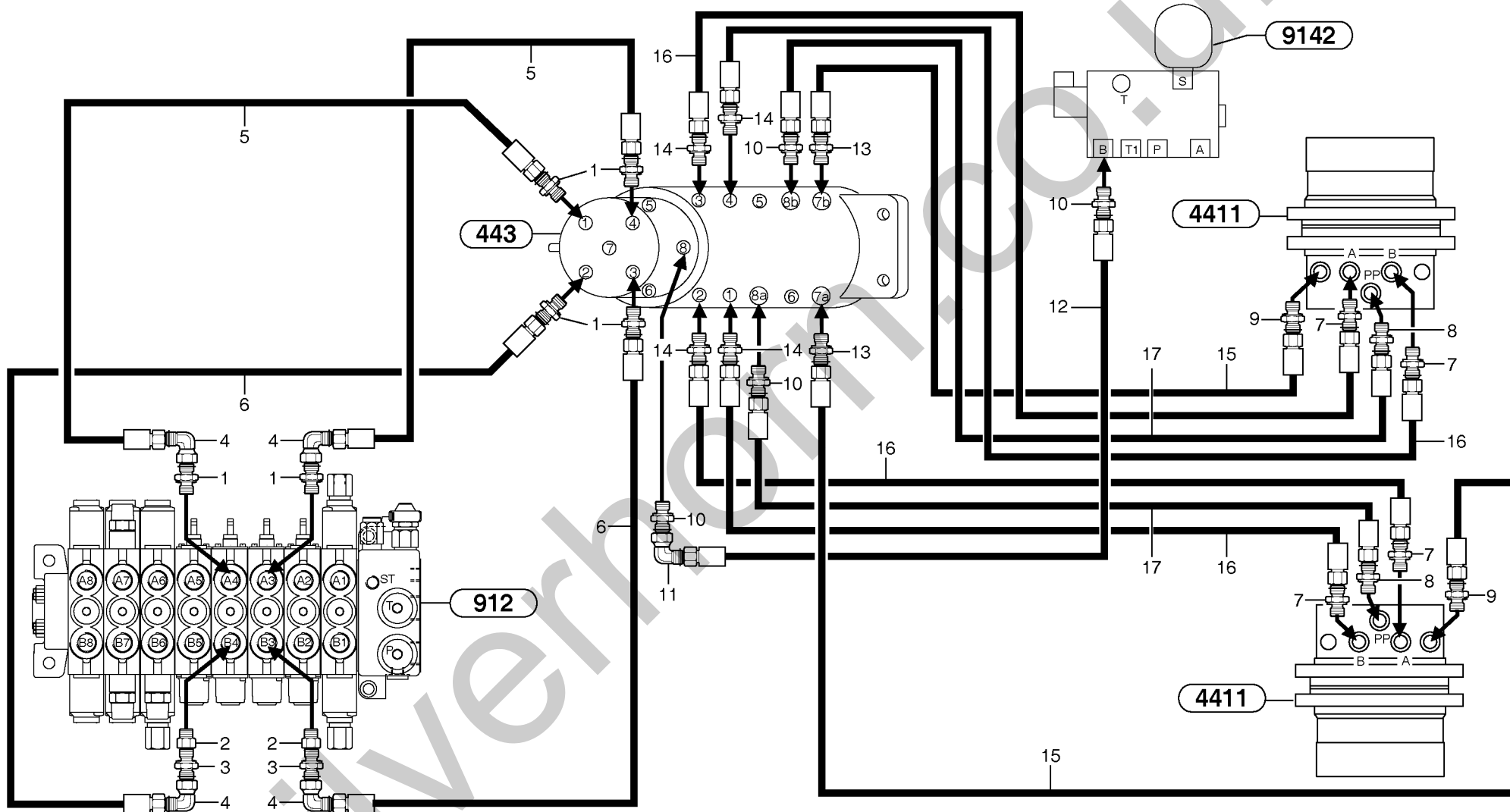


Fig.	Part No.	Quantity			P S	K I T	Description	Dénomination	Bezeichnung	Denominación	Notes
		1	2	3							
1	PJ 4750421	6				Union.....	Teton Connexion.....	Anschlussnippel	Niple Conexcion.....		
2	PJ 4750644	2				Adapter	Adaptateur.....	Adapter	Adaptador.....		
3	PJ 4750158	2				Union.....	Teton Connexion.....	Anschlussnippel	Niple Conexcion.....		
4	PJ 4700006	4				Elbow	Coude.....	Winkelstueck	Tubo acodado.....		
5	VOE 11800905	2				High pressure hose.....	Flexible hp.....	Hochdruckschlauch	Manguera alta-presion.....	5/16"	
6	VOE 11800906	2				High pressure hose.....	Flexible hp.....	Hochdruckschlauch	Manguera alta-presion.....	5/16"	
7	PJ 4750250	4				Union.....	Teton Connexion.....	Anschlussnippel	Niple Conexcion.....		
8	PJ 4750313	2				Union.....	Teton Connexion.....	Anschlussnippel	Niple Conexcion.....		
9	PJ 4750245	2				Union.....	Teton Connexion.....	Anschlussnippel	Niple Conexcion.....		
10	PJ 4750055	4				Union.....	Teton Connexion.....	Anschlussnippel	Niple Conexcion.....		
11	PJ 4700015	1				Elbow	Coude.....	Winkelstueck	Tubo acodado.....		
12	PJ 4192527	1				Hose.....	Durit.....	Schlauch.....	Tubo flexible.....	1/4"	
13	PJ 4750158	2				Union.....	Teton Connexion.....	Anschlussnippel	Niple Conexcion.....		
14	PJ 4750144	4				Union.....	Teton Connexion.....	Anschlussnippel	Niple Conexcion.....		
15	PJ 4193109	2				High pressure hose.....	Flexible hp.....	Hochdruckschlauch	Manguera alta-presion.....	5/16"	
16	PJ 4194091	4				High pressure hose.....	Flexible hp.....	Hochdruckschlauch	Manguera alta-presion.....	3/8"	
17	PJ 4192521	2				Hose.....	Durit.....	Schlauch.....	Tubo flexible.....	1/4"	

1	272.60151							Catalogue id 10019	Group 916
2									
3								Illustr. No 9164Z1	Section 100
4									
5								Issue VOE 6444410019	Page 361

VOLVO

EC20B

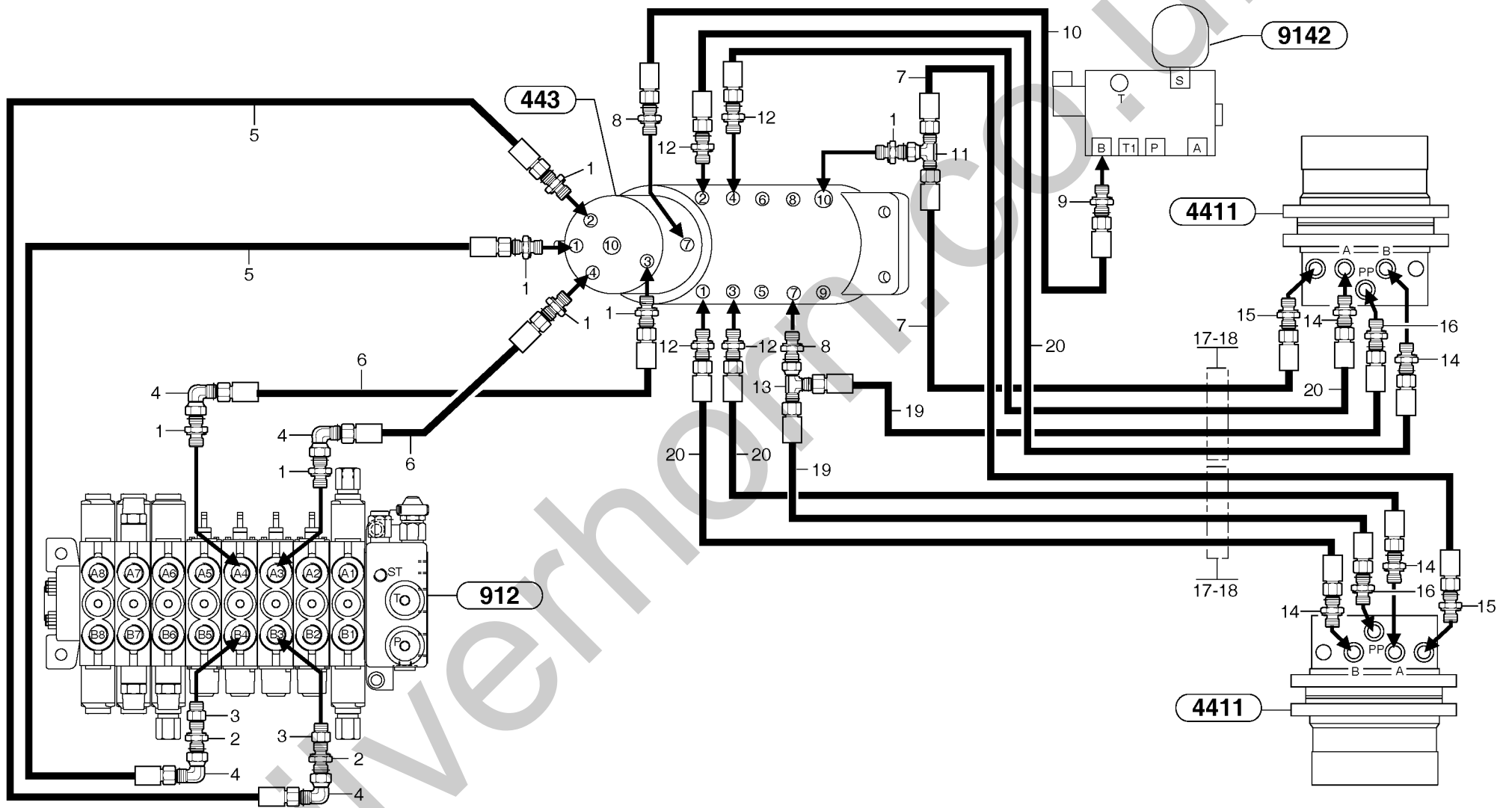


Fig.	Part No.	Quantity			P S	K I T	Description	Dénomination	Bezeichnung	Denominación	Notes
		1	2	3							
1	PJ 4750421		7			Union.....	Teton Connexion.....	Anschlussnippel	Niple Conexcion.....		
2	PJ 4750158		2			Union.....	Teton Connexion.....	Anschlussnippel	Niple Conexcion.....		
3	PJ 4750644		2			Adapter	Adaptateur.....	Adapter	Adaptador.....		
4	PJ 4700006		4			Elbow	Coude.....	Winkelstueck	Tubo acodado.....		
5	VOE 11800905		2			High pressure hose.....	Flexible hp.....	Hochdruckschlauch	Manguera alta-presion.....	5/16"	
6	VOE 11800906		2			High pressure hose.....	Flexible hp.....	Hochdruckschlauch	Manguera alta-presion.....	5/16"	
7	PJ 4193108		2			High pressure hose.....	Flexible hp.....	Hochdruckschlauch	Manguera alta-presion.....	5/16"	
8	PJ 4750341		2			Union.....	Teton Connexion.....	Anschlussnippel	Niple Conexcion.....		
9	PJ 4750055		1			Union.....	Teton Connexion.....	Anschlussnippel	Niple Conexcion.....		
10	PJ 4192525		1			Hose.....	Durit.....	Schlauch.....	Tubo flexible.....	1/4"	
11	PJ 4720016		1			Tee.....	Connexion en T.....	T-stuck.....	Acoplamiento T.....		
12	PJ 4750144		4			Union.....	Teton Connexion.....	Anschlussnippel	Niple Conexcion.....		
13	PJ 4720008		1			Tee.....	Connexion en T.....	T-stuck.....	Acoplamiento T.....		
14	PJ 4750250		4			Union.....	Teton Connexion.....	Anschlussnippel	Niple Conexcion.....		
15	PJ 4750245		2			Union.....	Teton Connexion.....	Anschlussnippel	Niple Conexcion.....		
16	PJ 4750313		2			Union.....	Teton Connexion.....	Anschlussnippel	Niple Conexcion.....		
17	PJ 4690084		2			Clamp.....	Collier serrage.....	Klemme	Abrazadera.....		
18	PJ 4690643		2			Rubber Strip.....	Profile Caoutchouc.....	Gummiprofil.....	Perfil Goma.....		
19	PJ 4192519		2			Hose.....	Durit.....	Schlauch.....	Tubo flexible.....	1/4"	
20	PJ 4194091		4			High pressure hose.....	Flexible hp.....	Hochdruckschlauch	Manguera alta-presion.....	3/8"	

1	.							Catalogue id 10019	Group 916
2	272.80151							Illustr. No 9164BZ1	Section 110
3									Issue VOE 6444410019
4									
5									

VOLVO

EC20B

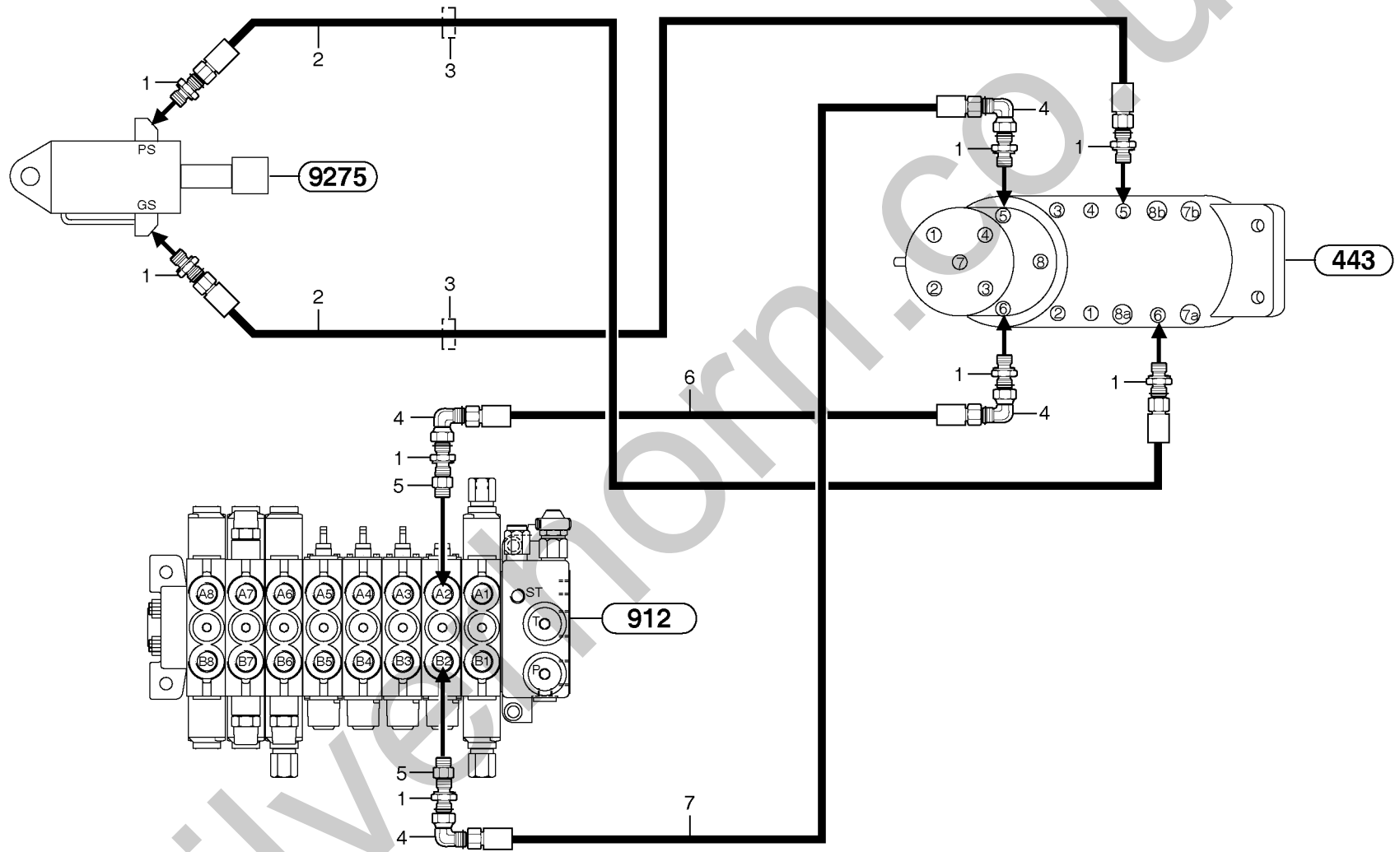


Fig.	Part No.	Quantity			P S	K I T	Description	Dénomination	Bezeichnung	Denominación	Notes
		1	2	3							
1	PJ 4750158	8				Union.....	Teton Connexion.....	Anschlussnippel	Niple Conexcion.....		
2	PJ 4190335	2				High pressure hose.....	Flexible hp.....	Hochdruckschlauch	Manguera alta-presion.....	5/16"	
3	PJ 5140050	2				Grommet.....	Passe fil.....	Durchführung.....	Aislador pasapanel.....		
4	PJ 4700006	4				Elbow	Coude.....	Winkelstueck	Tubo acodado.....		
5	PJ 4750644	2				Adapter	Adaptateur.....	Adapter	Adaptador.....		
6	PJ 4190336	1				High pressure hose.....	Flexible hp.....	Hochdruckschlauch	Manguera alta-presion.....	5/16"	
7	PJ 4193031	1				High pressure hose.....	Flexible hp.....	Hochdruckschlauch	Manguera alta-presion.....	5/16"	

1	272.60151							Catalogue id 10019	Group 916
2								Illustr. No 9164DZ1	Section 200
3									Issue VOE 6444410019
4									
5									

VOLVO

EC20B

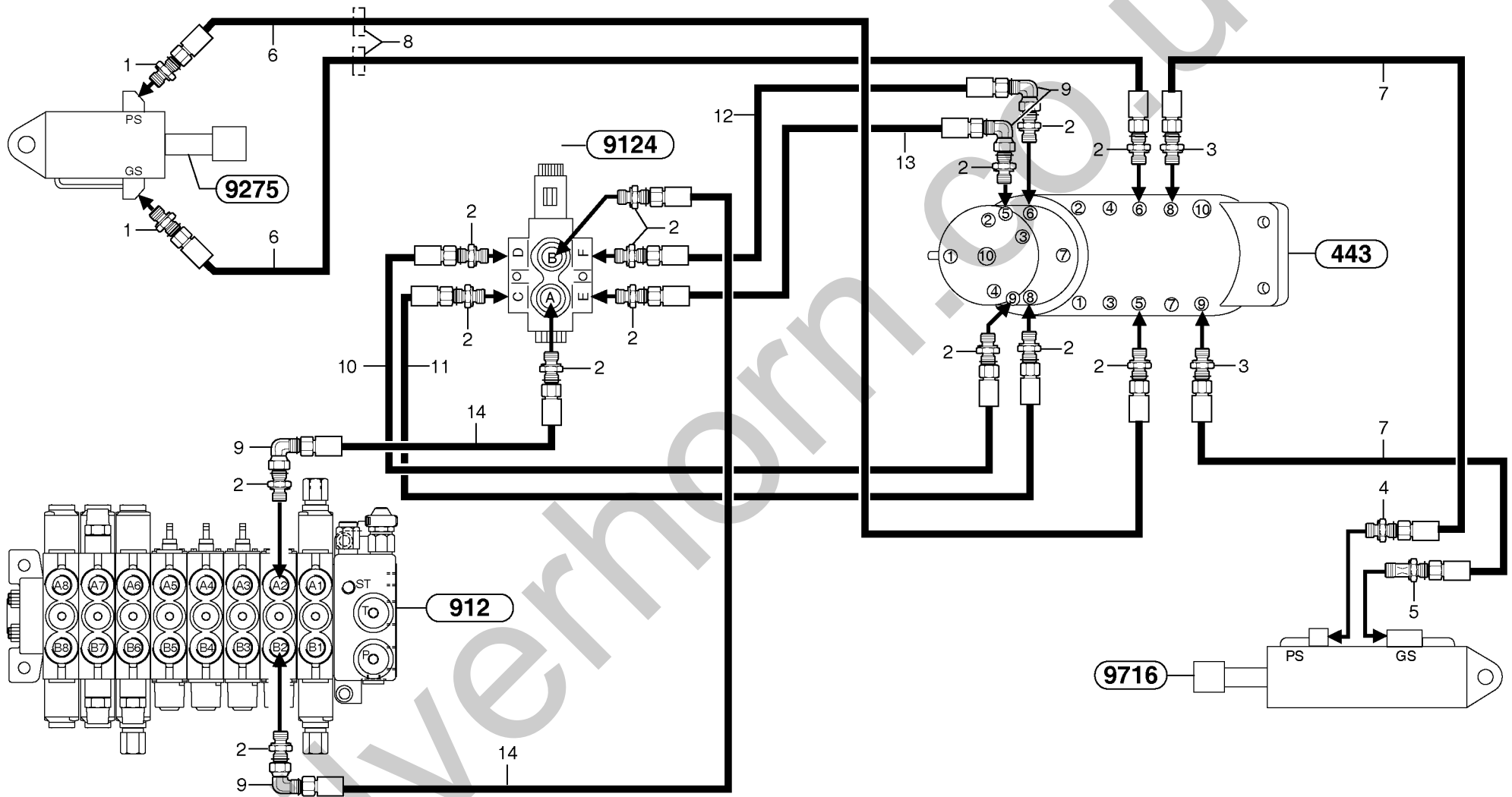


Fig.	Part No.	Quantity			P S	K I T	Description	Dénomination	Bezeichnung	Denominación	Notes
		1	2	3							
1	PJ 4750158		2			Union.....	Teton Connexion.....	Anschlussnippel	Niple Conexcion.....		
2	PJ 4750421		14			Union.....	Teton Connexion.....	Anschlussnippel	Niple Conexcion.....		
3	PJ 4750341		2			Union.....	Teton Connexion.....	Anschlussnippel	Niple Conexcion.....		
4	PJ 4750055		1			Union.....	Teton Connexion.....	Anschlussnippel	Niple Conexcion.....		
5	PJ 4770717		1			Restricting valve.....	Valve etrangement	Drosselventil	Valvula estrangulador.....	ID = 1,7 mm / 0.0669 in	
6	PJ 4190335		2			High pressure hose.....	Flexible hp.....	Hochdruckschlauch	Manguera alta-presion.....	5/16"	
7	PJ 4192518		2			Hose.....	Durit.....	Schlauch.....	Tubo flexible.....	1/4"	
8	PJ 5140050		2			Grommet.....	Passe fil.....	Durchführung.....	Aislador pasapanel.....		
9	PJ 4700006		4			Elbow	Coude.....	Winkelstueck	Tubo acodado.....		
10	PJ 4190307		1			High pressure hose.....	Flexible hp.....	Hochdruckschlauch	Manguera alta-presion.....	5/16"	
11	PJ 4193031		1			High pressure hose.....	Flexible hp.....	Hochdruckschlauch	Manguera alta-presion.....	5/16"	
12	PJ 4190310		1			High pressure hose.....	Flexible hp.....	Hochdruckschlauch	Manguera alta-presion.....	5/16"	
13	PJ 4193040		1			High pressure hose.....	Flexible hp.....	Hochdruckschlauch	Manguera alta-presion.....	5/16"	
14	PJ 4193062		2			High pressure hose.....	Flexible hp.....	Hochdruckschlauch	Manguera alta-presion.....	5/16"	

1	.			Circuito hidráulico (hoja topadora) vía variable Hydraulikkreis (Planierschild) Circuit hydraulique, lame niveleuse / voie variable Hydr. circuit. (dozer blade) variable track	Catalogue id	Group
2	272.80151				10019	916
3					Illustr. No	Section
4					9164FZ1	210
5					Issue	Page
				VOE 6444410019	367	

VOLVO

EC20B

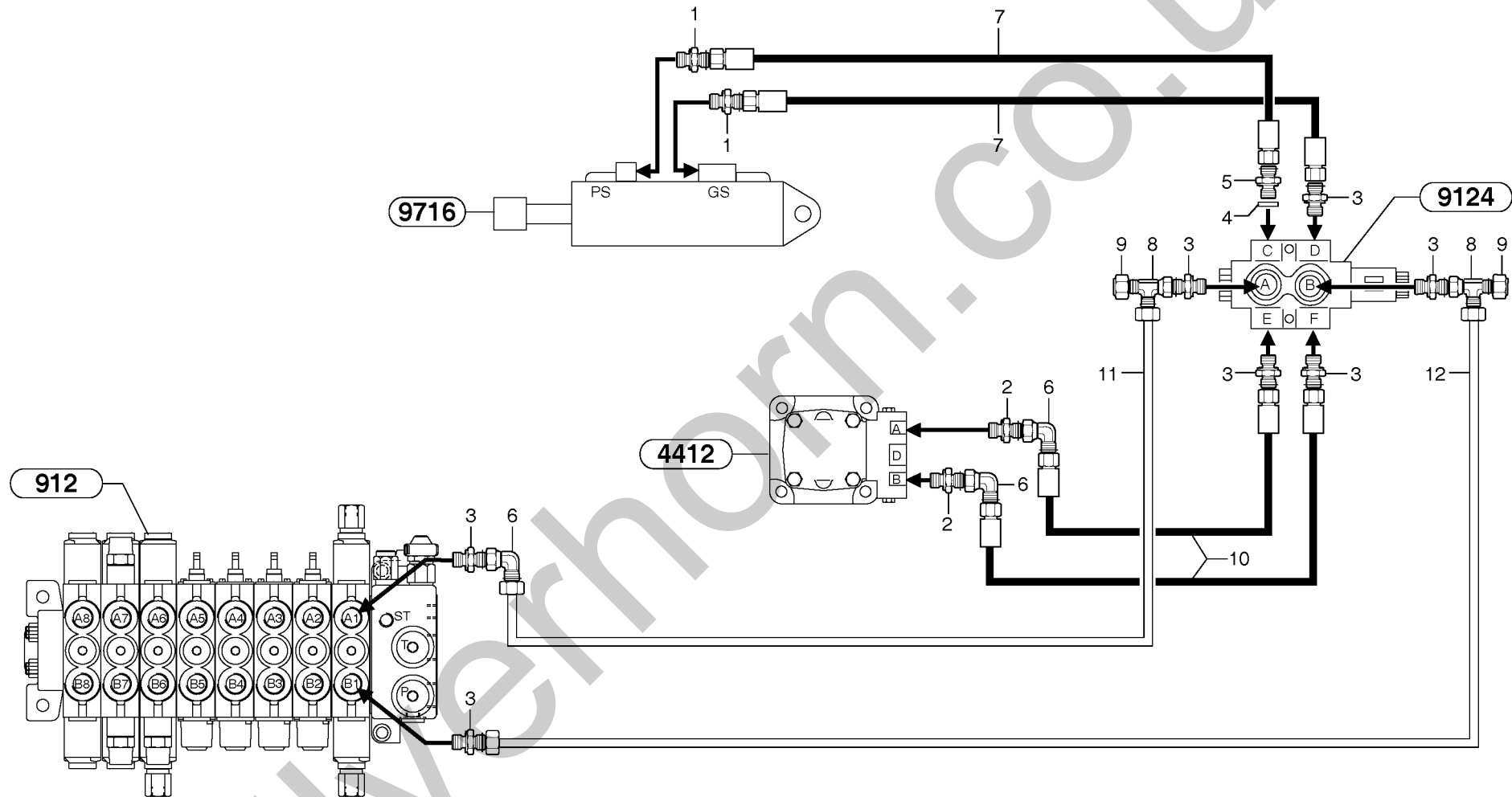


Fig.	Part No.	Quantity			P S	K I T	Description	Dénomination	Bezeichnung	Denominación	Notes
		1	2	3							
1	PJ 4750158	2	2			Union.....	Teton Connexion.....	Anschlussnippel	Niple Conexcion.....		
2	PJ 4750312	2	2			Union.....	Teton Connexion.....	Anschlussnippel	Niple Conexcion.....		
3	PJ 4750421	7	7			Union.....	Teton Connexion.....	Anschlussnippel	Niple Conexcion.....		
4	VOE 14042936	1	1			Sealing washer	Rond.etancheite	Dichtscheibe.....	Arandela reten.....	(PJ 5600007)	
5	PJ 4750610	1	1			Nozzle	Gicleur.....	Düse	Difusor.....	ID = 1,2 mm / 0.0472 in	
6	PJ 4700006	3	3			Elbow	Coude.....	Winkelstueck	Tubo acodado.....		
7	PJ 4193102	2	2			High pressure hose.....	Flexible hp.....	Hochdruckschlauch	Manguera alta-presion.....	5/16"	
8	PJ 4720003	2	2			Tee.....	Connexion en T.....	T-stuck.....	Acoplamiento T.....		
9	PJ 4740021	2	2			Plug.....	Bouchon.....	Stopfen	Tapon.....		
10	VOE 11800905	2	2			High pressure hose.....	Flexible hp.....	Hochdruckschlauch	Manguera alta-presion.....	5/16"	
11	VOE 11800677	1	1			Tube.....	Tube.....	Rohr.....	Tubo.....		
12	VOE 11800676	1	1			Tube.....	Tube.....	Rohr.....	Tubo.....		

1	272.60151			Circuito hidráulico (giro/desplazamiento pluma) Hydraulikkreis (Schwenkung / Versetzung) Circuit hydraulique, orientation/déport latéral de flèche) Hydr. circuit. (boom slewing / offset)	Catalogue id 10019	Group 916
2	272.80151				Illustr. No 9164HZ1	Section 300
3					Issue VOE 6444410019	Page 369
4						
5						

VOLVO

EC20B

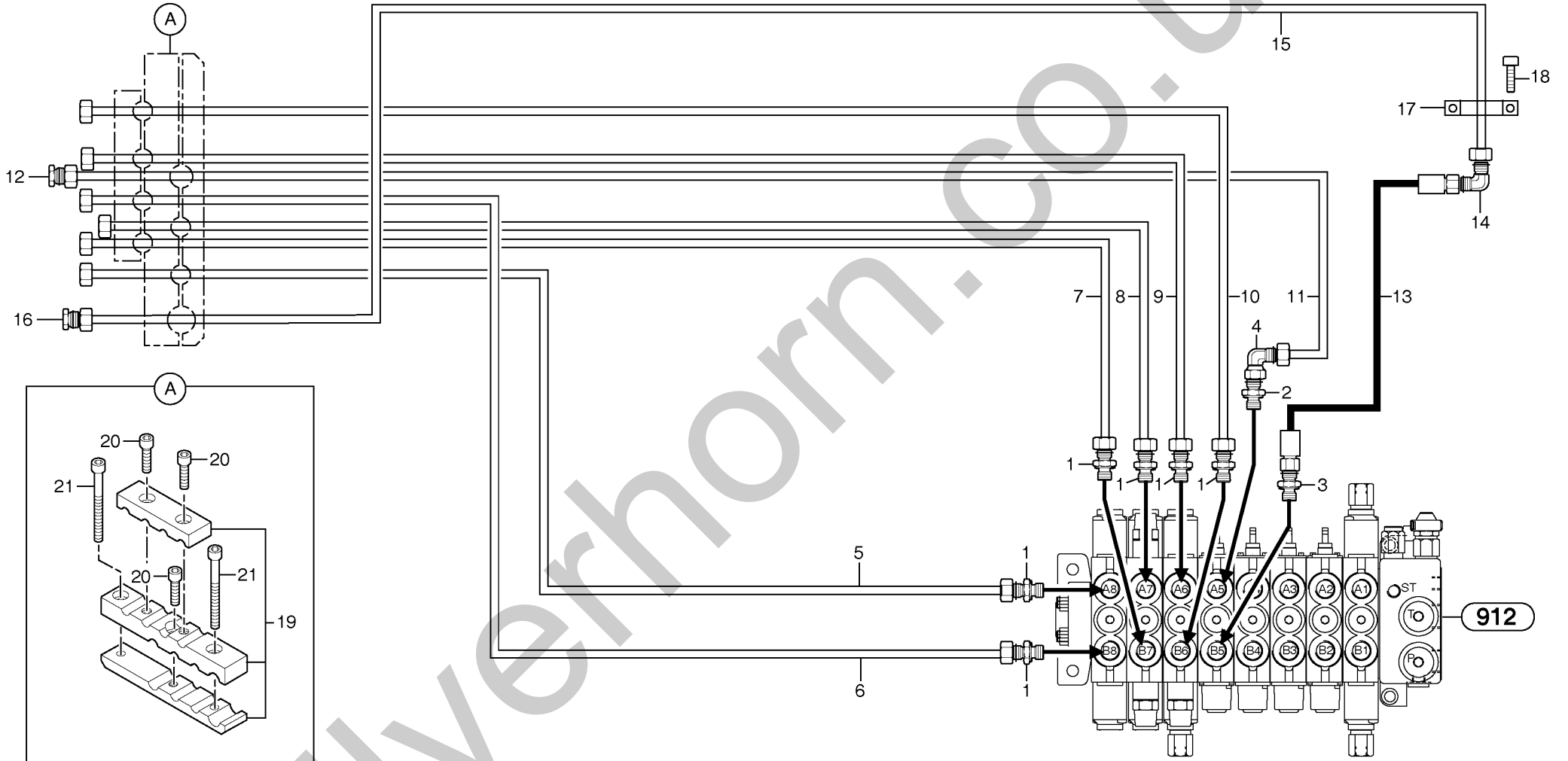


Fig.	Part No.	Quantity			P S	K I T	Description	Dénomination	Bezeichnung	Denominación	Notes
		1	2	3							
1	PJ 4750421	6	6			Union.....	Teton Connexion.....	Anschlussnippel	Niple Conexcion.....		
2	PJ 4750144	1	1			Union.....	Teton Connexion.....	Anschlussnippel	Niple Conexcion.....		
3	PJ 4750276	1	1			Union.....	Teton Connexion.....	Anschlussnippel	Niple Conexcion.....		
4	PJ 4700009	1	1			Elbow	Coude.....	Winkelstueck	Tubo acodado.....		
5	VOE 11800361	1	1			Tube.....	Tube.....	Rohr.....	Tubo.....		
6	VOE 11800337	1	1			Tube.....	Tube.....	Rohr.....	Tubo.....		
7	VOE 11800363	1	1			Tube.....	Tube.....	Rohr.....	Tubo.....		
8	VOE 11800338	1	1			Tube.....	Tube.....	Rohr.....	Tubo.....		
9	VOE 11800364	1	1			Tube.....	Tube.....	Rohr.....	Tubo.....		
10	VOE 11800336	1	1			Tube.....	Tube.....	Rohr.....	Tubo.....		
11	VOE 11800365	1	1			Tube.....	Tube.....	Rohr.....	Tubo.....		
12	PJ 4740028	1	1			Plug.....	Bouchon.....	Stopfen.....	Tapon.....		
13	PJ 4195504	1	1			High pressure hose.....	Flexible hp.....	Hochdruckschlauch.....	Manguera alta-presion.....	1/2"	
14	PJ 4700037	1	1			Elbow	Coude.....	Winkelstueck	Tubo acodado.....		
15	VOE 11800679	1	1			Tube.....	Tube.....	Rohr.....	Tubo.....		
16	PJ 4740030	1	1			Plug.....	Bouchon.....	Stopfen.....	Tapon.....		
17	PJ 4690060	1	1			Clamp.....	Collier serrage.....	Klemme.....	Abrazadera.....		
18	VOE 969589	2	2			6-pt skt screw.....	Vis creuse de 6.....	Hohlschraube.....	Racor 6-dientes.....	M6x40	
19	VOE 11800412	1	1			Flange kit.....	Kit brides.....	Flansch-Kit.....	Kit de brida.....		
20	VOE 967630	3	3			Allen Hd Screw.....	Vis A 6 Pans Cr.....	Inbusschraube.....	Torn Hex Embut.....	CHc M8x20	
21	VOE 948400	2	2	SS		Screw.....	Vis.....	Schraube.....	Tornillo.....	CHc M8x40	

1	272.60151							Catalogue id 10019	Group 916
2	272.80151							Illustr. No 9164JZ1	Section 400
3									Issue VOE 6444410019
4									
5									

VOLVO

EC20B

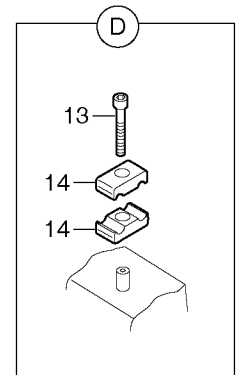
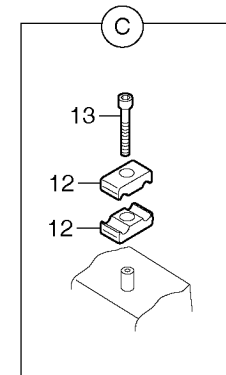
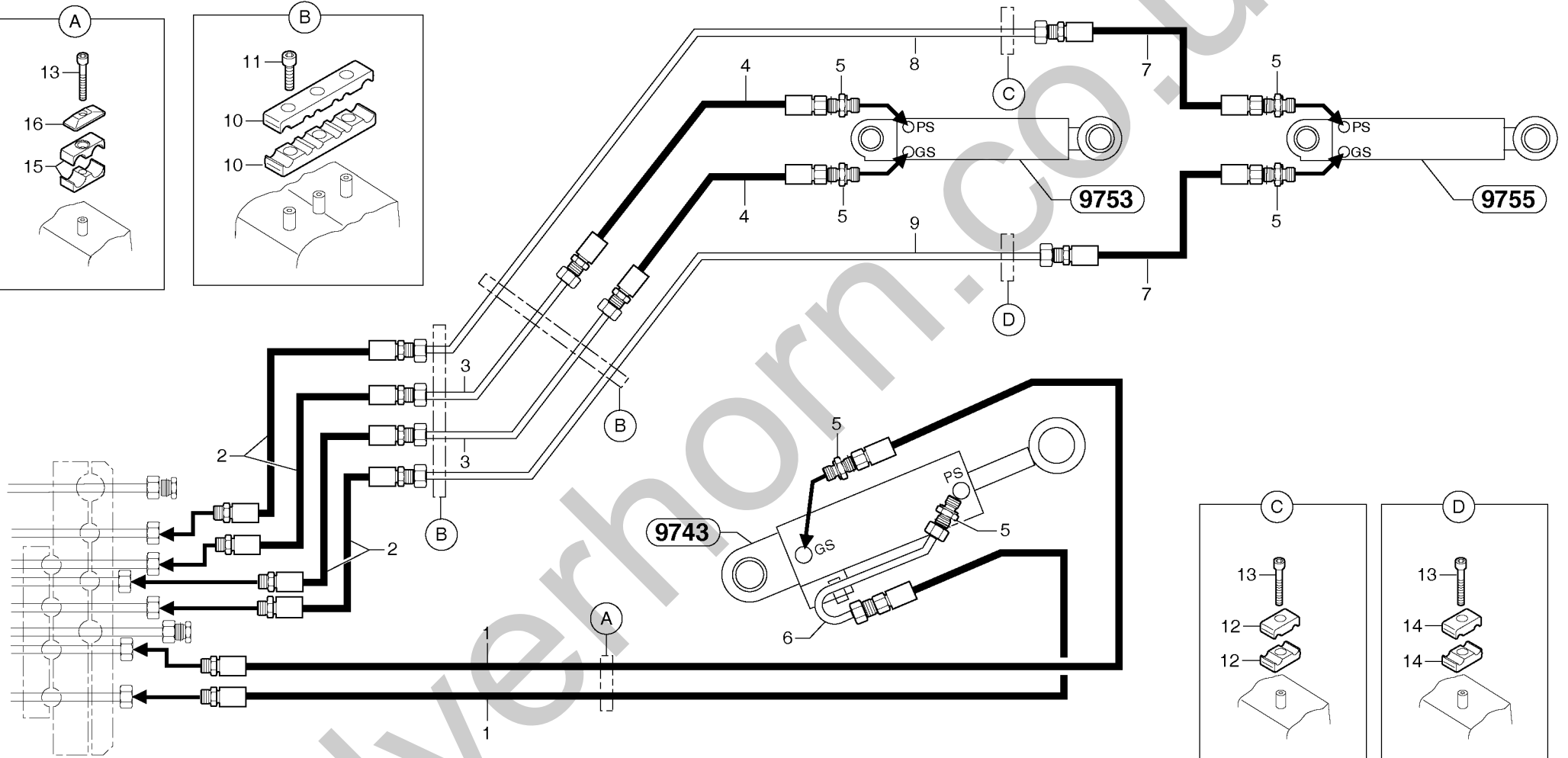
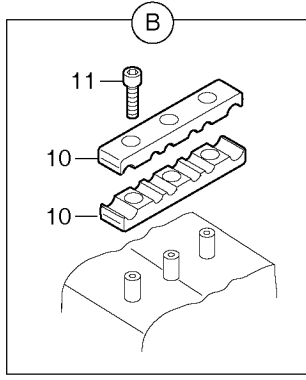
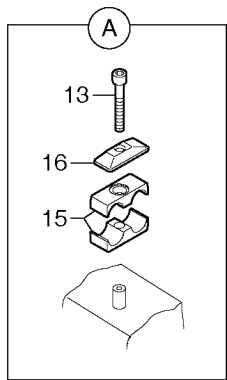


Fig.	Part No.	Quantity			P S	K I T	Description	Dénomination	Bezeichnung	Denominación	Notes
		1	2	3							
1	VOE 11800924	2	2			Hose.....	Durit.....	Schlauch.....	Tubo flexible.....	1/4"	
2	VOE 11800389	4	4			Hose.....	Durit.....	Schlauch.....	Tubo flexible.....	1/4"	
3	VOE 11800370	2	2			Tube.....	Tube.....	Rohr.....	Tubo.....		
4	PJ 4193103	2	2			High pressure hose.....	Flexible hp.....	Hochdruckschlauch.....	Manguera alta-presion.....	5/16"	
5	PJ 4750158	6	6			Union.....	Teton Connexion.....	Anschlussnippel.....	Niple Conexcion.....		
6		1	1			Tube.....	Tube.....	Rohr.....	Tubo.....	See group 974, Page 423	
6		1	1			Tube.....	Tube.....	Rohr.....	Tubo.....	See group 974, Page 425	
7	PJ 4190312	2	2			High pressure hose.....	Flexible hp.....	Hochdruckschlauch.....	Manguera alta-presion.....	L = 540 mm / 21,2598in	
7	PJ 4193111	2	2			High pressure hose.....	Flexible hp.....	Hochdruckschlauch.....	Manguera alta-presion.....	L = 760 mm / 29,9212 in	
8	VOE 11800379	6	6			Tube.....	Tube.....	Rohr.....	Tubo.....		
9	VOE 11800378	1	1			Tube.....	Tube.....	Rohr.....	Tubo.....		
10	VOE 11800387	4	4			Flange Half.....	Demi-bride.....	Flanschhälfte.....	Media brida.....		
11	VOE 946440	6	6			Flange screw.....	Vis à bride.....	Flanschschraube.....	Torn embridado.....	M8x16	
12	VOE 11800386	2	2			Flange Half.....	Demi-bride.....	Flanschhälfte.....	Media brida.....		
13	VOE 965179	3	3			Screw.....	Vis.....	Schraube.....	Tornillo.....	H M8x50	
14	PJ 4690638	2	2			Flange.....	Flasque.....	Flansch.....	Brida.....		
15	PJ 4690326	1	1			Clamp.....	Collier serrage.....	Klemme.....	Abrazadera.....		
16	PJ 4690065	1	1			Plate.....	Plaque.....	Platte.....	Placa.....		

1	272.60151			Circuito hidráulico (pluma / brazo / cuchara) Hydraulikkreis (Ausleger / Löffelstiel / Schaufel) Circuit hydraulique, flèche / balancier / godet) Hydr. circuit.(boom / dipper arm / bucket)	Catalogue id	Group
2	272.80151				10019	916
3					Illustr. No	Section
4					9164LZ1	500
5					Issue	Page
				VOE 6444410019	373	

VOLVO

EC20B

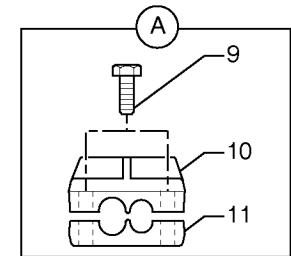
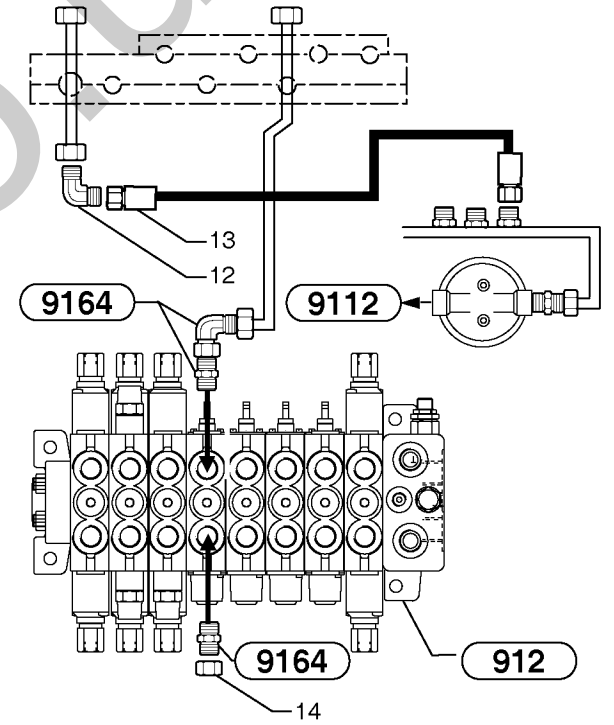
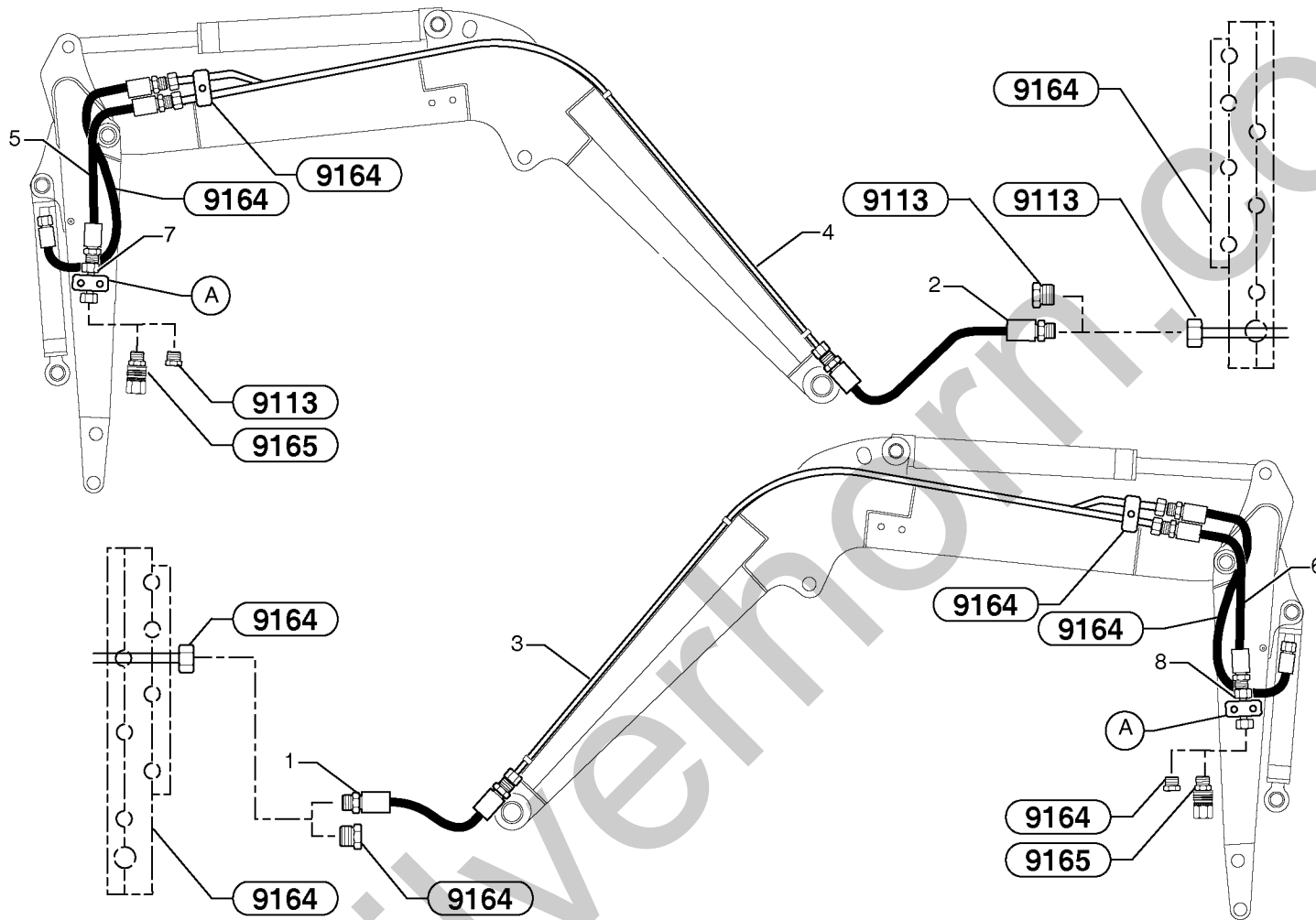


Fig.	Part No.	Quantity			P S	K I T	Description	Dénomination	Bezeichnung	Denominación	Notes
		1	2	3							
1	VOE 11800438	1	1			Hose.....	Durit.....	Schlauch.....	Tubo flexible.....	5/16"	
2	VOE 11800437	1	1			High pressure hose.....	Flexible hp.....	Hochdruckschlauch.....	Manguera alta-presion.....	1/2"	
3	VOE 11800377	1	1			Tube.....	Tube.....	Rohr.....	Tubo.....		
4	VOE 11800376	1	1			Tube.....	Tube.....	Rohr.....	Tubo.....		
5	VOE 11800926	1	1			High pressure hose.....	Flexible hp.....	Hochdruckschlauch.....	Manguera alta-presion.....	1/2"	
6	VOE 11800925	1	1			High pressure hose.....	Flexible hp.....	Hochdruckschlauch.....	Manguera alta-presion.....	3/8"	
7	VOE 11800908	1	1			Tube.....	Tube.....	Rohr.....	Tubo.....		
8	VOE 11800909	1	1			Tube.....	Tube.....	Rohr.....	Tubo.....		
9	VOE 11800911	2	2			Flange Half.....	Demi-bride.....	Flanschhälfte.....	Media brida.....		
10	VOE 11800910	2	2			Flange Half.....	Demi-bride.....	Flanschhälfte.....	Media brida.....		
11	VOE 946671	4	4			Flange screw.....	Vis à bride.....	Flanschschraube.....	Torn embridado.....	M8x30	
12	PJ 4700037	1	1			Elbow.....	Coude.....	Winkelstueck.....	Tubo acodado.....		
13	PJ 4195504	1	1			High pressure hose.....	Flexible hp.....	Hochdruckschlauch.....	Manguera alta-presion.....	1/2"	
14	PJ 4740038	1	1			Plug.....	Bouchon.....	Stopfen.....	Tapon.....		

1	272.60151			Circuito hidráulico(accesorios-40l/mn) Hydraulikkreis (Zubehör - 40 l/m) Circuit hydraulique (accessoires - 40 l/min) Hydraulic circuit(accessoires-40l/mn-10,56usgpm)	Catalogue id 10019	Group 916
2	272.80151				Illustr. No 9165Z1	Section 1000
3						
4						
5					Issue VOE 6444410019	Page 375

VOLVO

EC20B

Silverhorn.CO.UK

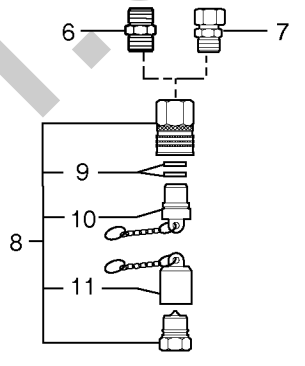
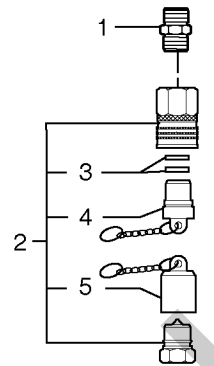


Fig.	Part No.	Quantity			P S	K I T	Description	Dénomination	Bezeichnung	Denominación	Notes
		1	2	3							
1	PJ 4750349	1	1			Union.....	Teton Connexion.....	Anschlussnippel	Niple Conexcion.....		
2	PJ 4750304	1	1			Coupler	Coupleur.....	Kupplungsstück.....	Acoplador.....	1/2"	
3	PJ 7450371	1	1	SS		•Sealing Kit	•Jeu Joints.....	•Dichtungssatz	•Juego Retenes.....		
4	PJ 7416962	1	1			•Plug	•Bouchon.....	•Stopfen.....	•Tapon.....	1/2"	
5	PJ 7416963	1	1			•Cowl.....	•Auvent.....	•Windlauf	•Torpedo.....	1/2"	
6	PJ 4750144	REQ	REQ			Union.....	Teton Connexion.....	Anschlussnippel	Niple Conexcion.....		
7	PJ 4750146	REQ	REQ			Adapter	Adaptateur.....	Adapter	Adaptador.....		
8	VOE 11804075	REQ	REQ			Quick Coupling.....	Accouple.rapide	Schnellkupplung	Acoplam Rapido.....	(PJ 4750303) 3/8"	
9	PJ 7450370	1	1	SS		•Sealing Kit	•Jeu Joints.....	•Dichtungssatz	•Juego Retenes.....		
10	PJ 7417109	1	1			•Plug	•Bouchon.....	•Stopfen.....	•Tapon.....	3/8"	
11	PJ 7417110	1	1			•Cowl.....	•Auvent.....	•Windlauf	•Torpedo.....	3/8"	

1	272.60151			Kit de acoplamiento (accesorios) Kupplungsstück-Kit (Zubehör) Kit raccords (accessoires) Kit coupler (accessories)	Catalogue id 10019	Group 916
2	272.80151				Illustr. No 9165FZ1	Section 1500
3					Issue VOE 6444410019	Page 377
4						
5						

VOLVO

EC20B

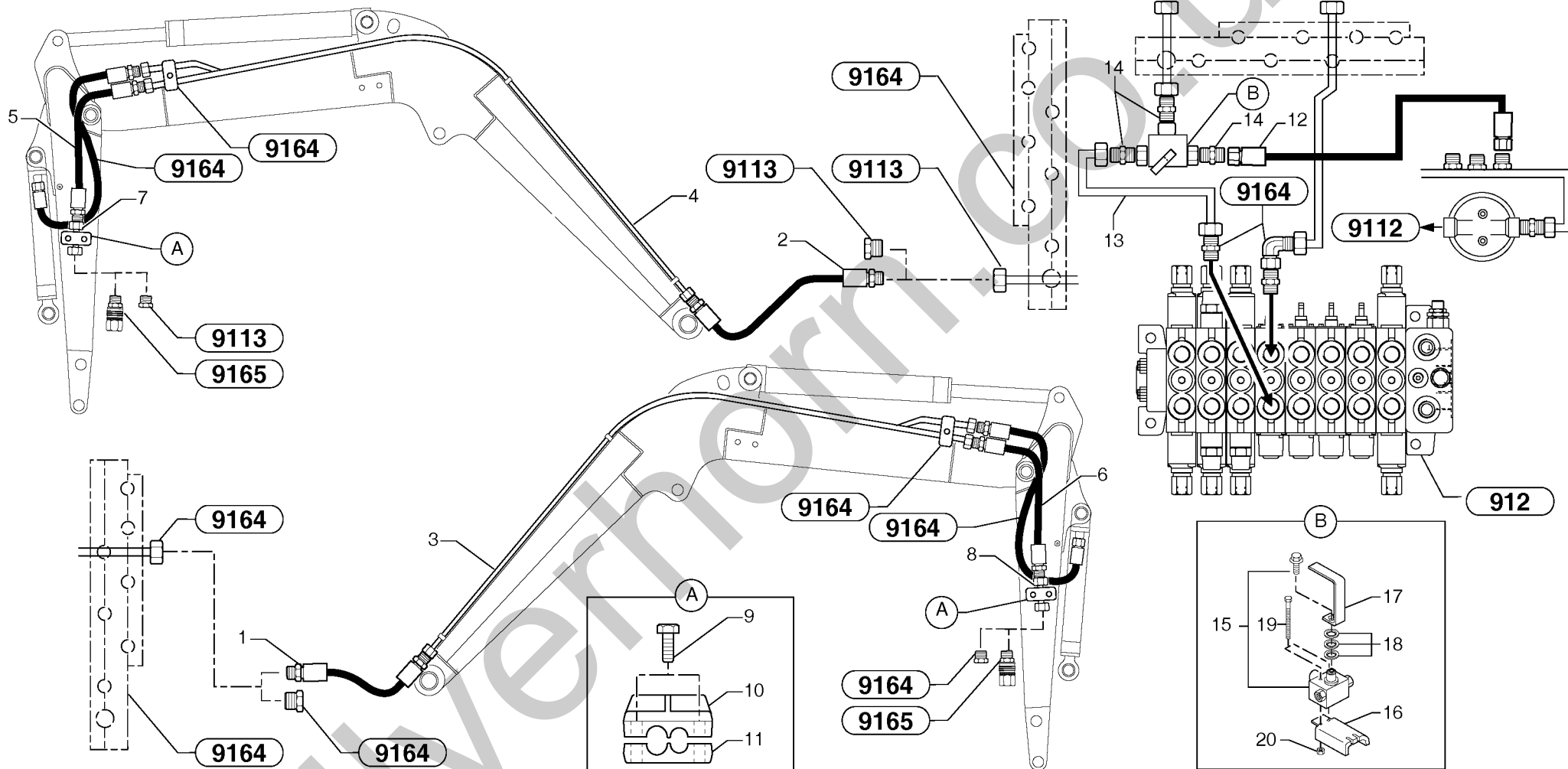


Fig.	Part No.	Quantity			P S	K I T	Description	Dénomination	Bezeichnung	Denominación	Notes
		1	2	3							
1	VOE 11800438	1	1			Hose.....	Durit.....	Schlauch.....	Tubo flexible.....	5/16"	
2	VOE 11800437	1	1			High pressure hose.....	Flexible hp.....	Hochdruckschlauch.....	Manguera alta-presion.....	1/2"	
3	VOE 11800377	1	1			Tube.....	Tube.....	Rohr.....	Tubo.....		
4	VOE 11800376	1	1			Tube.....	Tube.....	Rohr.....	Tubo.....		
5	VOE 11800926	1	1			High pressure hose.....	Flexible hp.....	Hochdruckschlauch.....	Manguera alta-presion.....	1/2"	
6	VOE 11800925	1	1			High pressure hose.....	Flexible hp.....	Hochdruckschlauch.....	Manguera alta-presion.....	3/8"	
7	VOE 11800908	1	1			Tube.....	Tube.....	Rohr.....	Tubo.....		
8	VOE 11800909	1	1			Tube.....	Tube.....	Rohr.....	Tubo.....		
9	VOE 11800911	2	2			Flange Half.....	Demi-bride.....	Flanschhälfte.....	Media brida.....		
10	VOE 11800910	2	2			Flange Half.....	Demi-bride.....	Flanschhälfte.....	Media brida.....		
11	VOE 946671	4	4			Flange screw.....	Vis à bride.....	Flanschschraube.....	Torn embridado.....	M8x30	
12	PJ 4195504	1	1			High pressure hose.....	Flexible hp.....	Hochdruckschlauch.....	Manguera alta-presion.....	1/2"	
13	VOE 11800680	1	1			Tube.....	Tube.....	Rohr.....	Tubo.....		
14	PJ 4750349	3	3			Union.....	Teton Connexion.....	Anschlussnippel.....	Niple Conexcion.....		
15	VOE 11712229	1	1			Repair Kit.....	Kit Reparation.....	Reparatursatz.....	Kit Reparacion.....	(VOE 11800366)	
16	VOE 11800649	1	1			Plate.....	Tôle.....	Blech.....	Chapa.....		
17	VOE 11800854	1	1			Lever.....	Levier.....	Hebel.....	Palanca.....		
18	VOE 955897	3	3	SS		Washer.....	Rondelle.....	Scheibe.....	Arandela.....	13x24x2	
19	VOE 965177	2	2	SS		Screw.....	Vis.....	Schraube.....	Tornillo.....	M6x50	
20	VOE 13945407	2	2			Nut.....	Ecrou.....	Mutter.....	Tuerca.....	M6	

1	272.60151			Circuito hidráulico (doble efecto) Hydraulikkreis (doppelwirkend) Circuit hydraulique, double effet Hydraulic circuit (double-acting)	Catalogue id	Group
2	272.80151				10019	916
3					Illustr. No	Section
4					9165BZ1	2000
5					Issue	Page
				VOE 6444410019	379	

VOLVO

EC20B

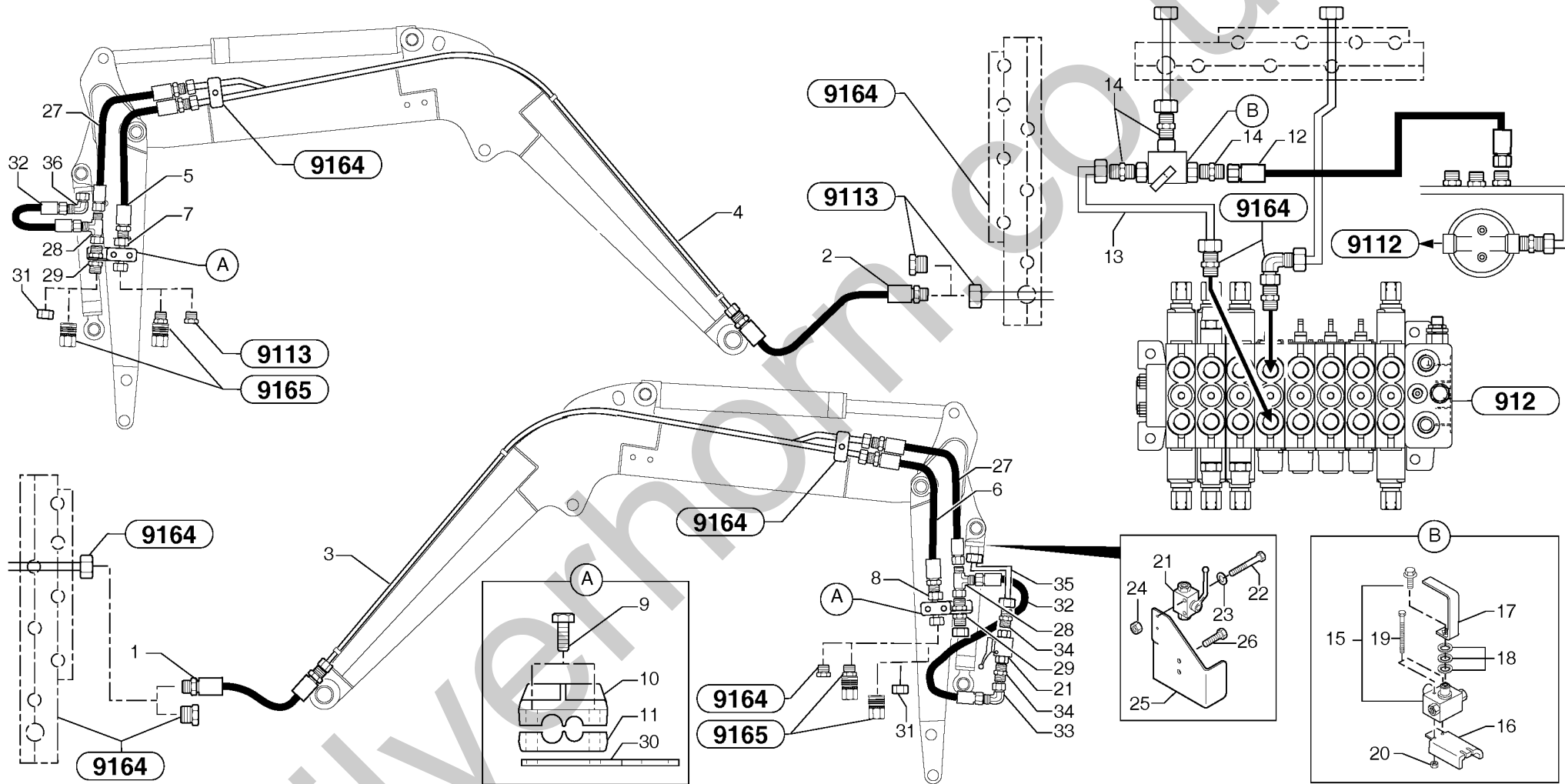


Fig.	Part No.	Quantity			P S	K I T	Description	Dénomination	Bezeichnung	Denominación	Notes
		1	2	3							
1	VOE 11800438	1	1			Hose.....	Durit.....	Schlauch.....	Tubo flexible.....	5/16"	
2	VOE 11800437	1	1			High pressure hose.....	Flexible hp.....	Hochdruckschlauch.....	Manguera alta-presion.....	1/2"	
3	VOE 11800377	1	1			Tube.....	Tube.....	Rohr.....	Tubo.....		
4	VOE 11800376	1	1			Tube.....	Tube.....	Rohr.....	Tubo.....		
5	VOE 11800926	1	1			High pressure hose.....	Flexible hp.....	Hochdruckschlauch.....	Manguera alta-presion.....	1/2"	
6	VOE 11800925	1	1			High pressure hose.....	Flexible hp.....	Hochdruckschlauch.....	Manguera alta-presion.....	3/8"	
7	VOE 11800908	1	1			Tube.....	Tube.....	Rohr.....	Tubo.....		
8	VOE 11800909	1	1			Tube.....	Tube.....	Rohr.....	Tubo.....		
9	VOE 11800911	2	2			Flange Half.....	Demi-bride.....	Flanschhälfte.....	Media brida.....		
10	VOE 11800910	2	2			Flange Half.....	Demi-bride.....	Flanschhälfte.....	Media brida.....		
11	VOE 946671	4	4			Flange screw.....	Vis à bride.....	Flanschschraube.....	Torn embridado.....	M8x30	
12	PJ 4195504	1	1			High pressure hose.....	Flexible hp.....	Hochdruckschlauch.....	Manguera alta-presion.....	1/2"	
13	VOE 11800680	1	1			Tube.....	Tube.....	Rohr.....	Tubo.....		
14	PJ 4750349	3	3			Union.....	Teton Connexion.....	Anschlussnippel.....	Niple Conexcion.....		
15	VOE 11712229	1	1			Repair Kit.....	Kit Reparation.....	Reparatursatz.....	Kit Reparacion.....	(VOE 11800366)	
16	VOE 11800649	1	1			Plate.....	Tôle.....	Blech.....	Chapa.....		
17	VOE 11800854	1	1			Lever.....	Levier.....	Hebel.....	Palanca.....		
18	VOE 955897	3	3	SS		Washer.....	Rondelle.....	Scheibe.....	Arandela.....	13x24x2	
19	VOE 965177	2	2	SS		Screw.....	Vis.....	Schraube.....	Tornillo.....	M6x50	
20	VOE 13945407	2	2			Nut.....	Ecrou.....	Mutter.....	Tuerca.....	M6	
21	PJ 4780009	1	1			two-way valve.....	Robinet à 2 voies.....	Zweiwegehahn.....	Grifo de dos vías.....		
22	VOE 969440	2	2			6-pt skt screw.....	Vis creuse de 6.....	Hohlschraube.....	Racor 6-dientes.....	M5x50	
23	VOE 940090	2	2	SS		Washer.....	Rondelle.....	Scheibe.....	Arandela.....	5.3x10x1	
24	VOE 965483	2	2			Nut.....	Ecrou.....	Mutter.....	Tuerca.....	HM5	
25	PJ 5040800	2	2			Apron.....	Tole.....	Schutzblech.....	Chapa protectora.....		
26	VOE 946752	2	2	SS		Screw.....	Vis.....	Schraube.....	Tornillo.....	M10x35	
27	PJ 4193130	2	2			High pressure hose.....	Flexible hp.....	Hochdruckschlauch.....	Manguera alta-presion.....		
28	PJ 4720009	2	2			Tee.....	Connexion en T.....	T-stuck.....	Acoplamiento T.....		
29	PJ 4750025	2	2			Union.....	Teton Connexion.....	Anschlussnippel.....	Niple Conexcion.....		
30	VOE 11800940	2	2			Carrier.....	Support.....	Träger.....	Soporte.....		

1	272.60151								Catalogue id 10019	Group 916
2	272.80151								Illustr. No 9165DZ1	Section 3000
3										
4									Issue VOE 6444410019	Page 381
5										

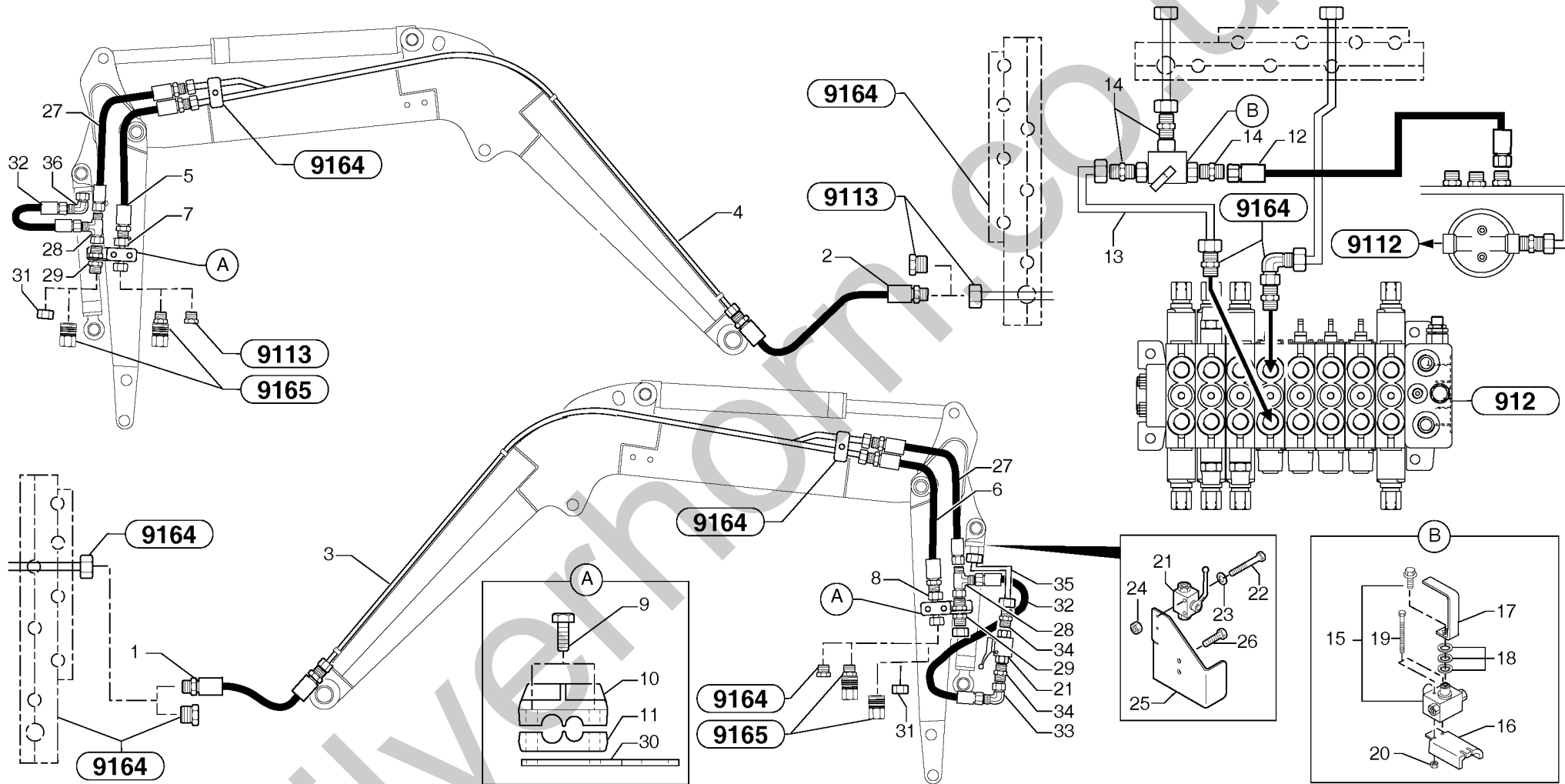
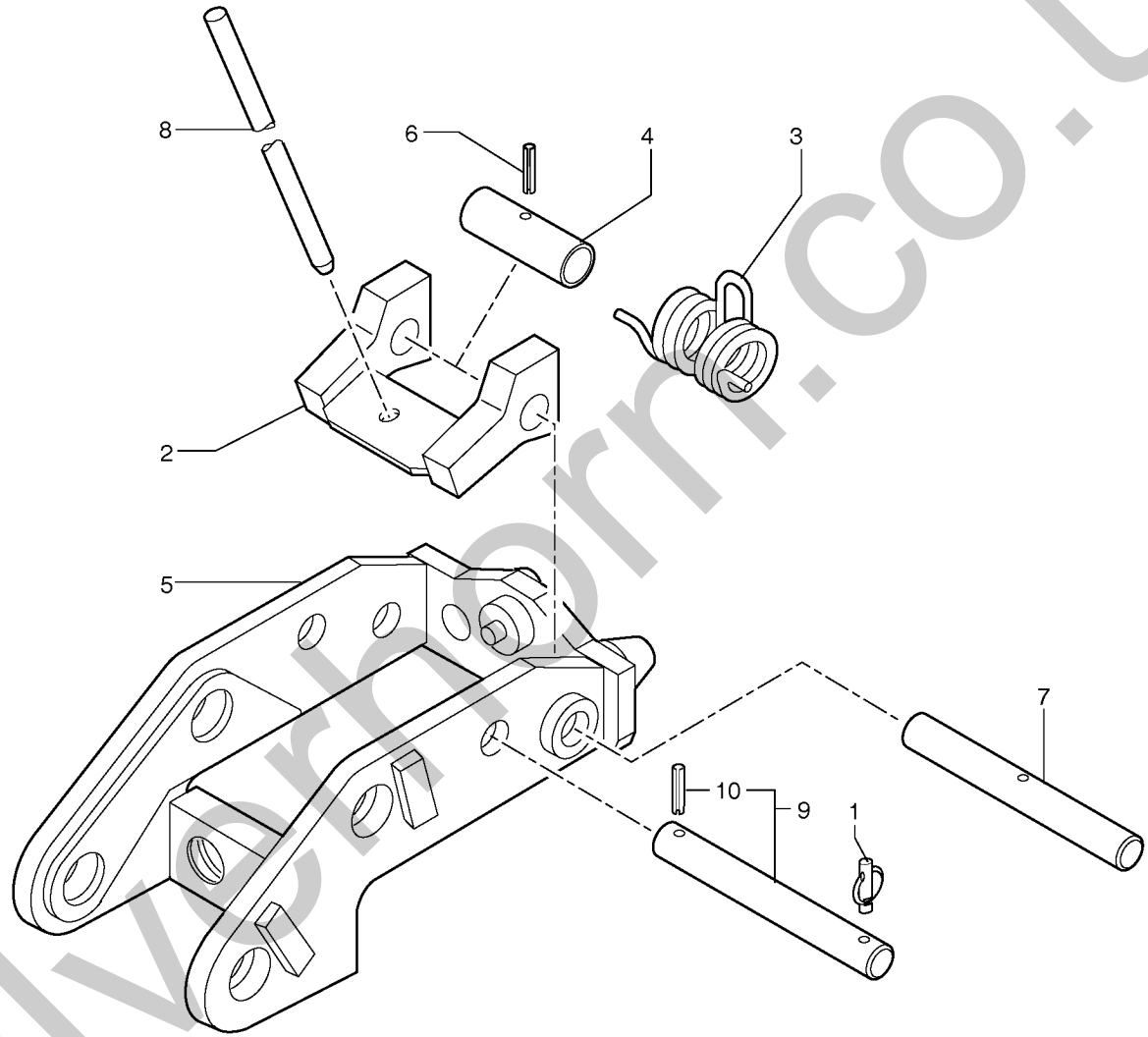


Fig.	Part No.	Quantity			P S	K I T	Description	Dénomination	Bezeichnung	Denominación	Notes
		1	2	3							
31	PJ 4740035	2	2			Plug.....	Bouchon.....	Stopfen.....	Tapon.....		
32	VOE 11801172	2	2			High pressure hose.....	Flexible hp.....	Hochdruckschlauch.....	Manguera alta-presion.....		
33	PJ 4700006	1	1			Elbow.....	Coude.....	Winkelstueck.....	Tubo acodado.....		
34		2	2	NS		Union.....	Teton Connexion.....	Anschlussnippel.....	Niple Conexcion.....		
35	PJ 5910880	1	1			Tube.....	Tube.....	Rohr.....	Tubo.....		
36	PJ 4700006	1	1			Elbow.....	Coude.....	Winkelstueck.....	Tubo acodado.....		

1	272.60151			Circuito hidráulico (implemento) (cuchara bivalva) Hydraulikkreis (Gerät) (Zweischalengreifer) Circuit hydraulique, équipement benne preneuse Hydr. circuit. (attachment) (grab jaw)	Catalogue id 10019	Group 916
2	272.80151				Illustr. No 9165DZ1	Section 3000
3					Issue VOE 6444410019	Page 383
4						
5						

VOLVO

EC20B



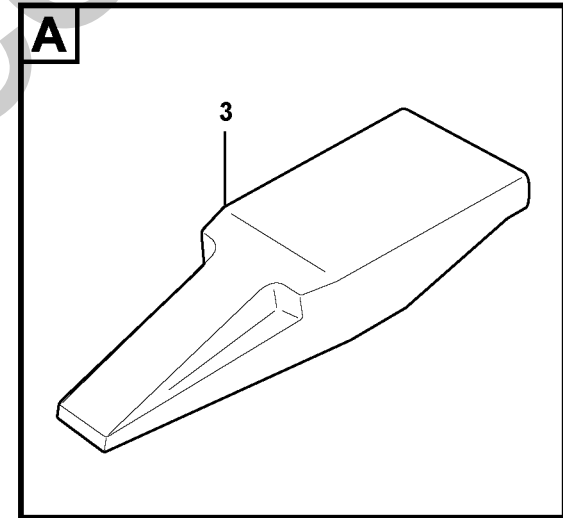
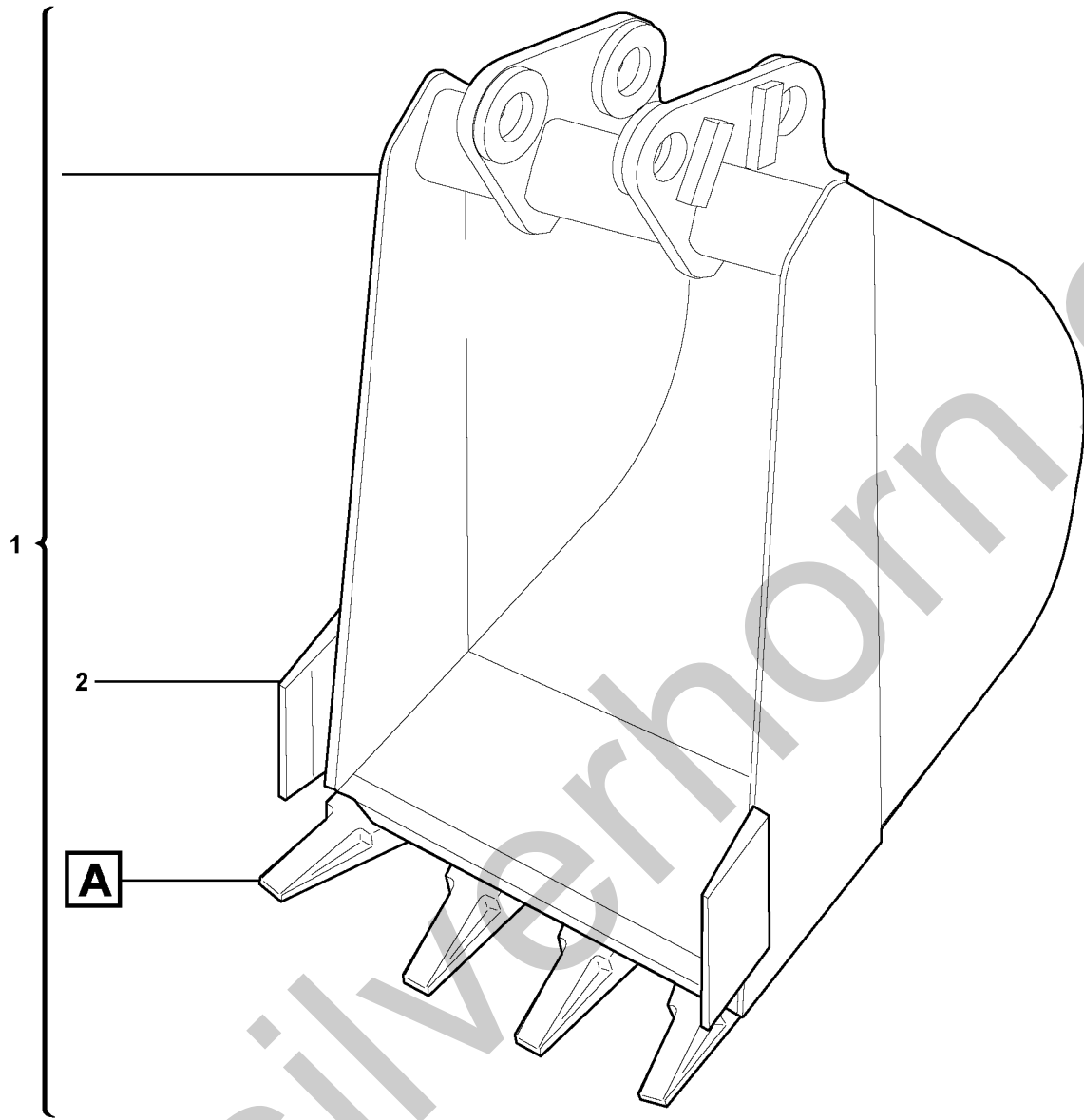
Silvaco.com.co.uk

Fig.	Part No.	Quantity			P S	K I T	Description	Dénomination	Bezeichnung	Denominación	Notes
		1	2	3							
1	PJ 4600019	1	1			Pin.....	Goupille.....	Stift.....	Pasador.....		
2	PJ 3811484	1	1			Detent.....	Cliquet.....	Ratsche.....	Trinquete.....		
3	PJ 4790006	1	1			Spring.....	Ressort.....	Feder.....	Muelle.....		
4	PJ 4180008	1	1			Spacer.....	Entretoise.....	Abstandstueck.....	Casquillo distanciad.....		
5	PJ 3811955	1	1			Support.....	Support.....	Stütze.....	Apoyo.....		
6	PJ 4570030	1	1			Pin.....	Goupille.....	Stift.....	Pasador.....		
7	PJ 3740043	1	1			Stub Axle.....	Axe.....	Steckachse.....	Gorron Eje.....		
8	PJ 5270467	1	1			Lever.....	Levier.....	Hebel.....	Palanca.....		
9	PJ 3740048	1	1	SS		Stub Axle.....	Axe.....	Steckachse.....	Gorron Eje.....		
10	PJ 4570030	1	1			•Pin.....	•Goupille.....	•Stift.....	•Pasador.....		

1	272.60151			Portaimplemento / control mecánico Geräteträger / mechanische Steuerung Porte-outil / commande mécanique Tool holder / mechanical control	Catalogue id 10019	Group 924
2	272.80151				Illustr. No 9241Z1	Section 100
3					Issue VOE 6444410019	Page 385
4						
5						

VOLVO

EC20B



Silverhorn.CO.UK

Fig.	Part No.	Quantity			P S	K I T	Description	Dénomination	Bezeichnung	Denominación	Notes
		1	2	3							
1	VOE 11806670	1	1			Bucket.....	Godet.....	Löffel.....	Cuchara.....	3811255 WID = 225mm/8.8583in L = 20L/5.2840US gal	
1	VOE 11806668	1	1			Bucket.....	Godet.....	Löffel.....	Cuchara.....	3811148 WID = 250mm/9.8425in L = 25L/6.6050US gal	
1	VOE 11806661	1	1			Bucket.....	Godet.....	Löffel.....	Cuchara.....	3810331 WID = 300mm/11.8110in L = 26L/6.8692US gal	
1	VOE 11806662	1	1			Bucket.....	Godet.....	Löffel.....	Cuchara.....	3810332 WID = 400mm/15.7480in L = 36L/9.5112US gal	
1	VOE 11806659	1	1			Bucket.....	Godet.....	Löffel.....	Cuchara.....	3810205 WID = 500mm/19.6850in L = 46L/12.1532US gal	
1	VOE 11806663	1	1			Bucket.....	Godet.....	Löffel.....	Cuchara.....	3810333 WID = 600mm/23.6220in L = 56L/14.7952US gal	
2	VOE 11800758	2	2			•Knife.....	•Couteau.....	•Messer.....	•Cuchillo.....		
3	VOE 11804791	REQ	REQ			•Tooth.....	•Dent.....	•Zahn.....	•Diente.....		

1	272.60151			Cazo Schaufel Godet Bucket	Catalogue id 10019	Group 925
2	272.80151				Illustr. No 1016088	Section 100
3					Issue VOE 6444410019	Page 387
4						
5						

VOLVO

EC20B

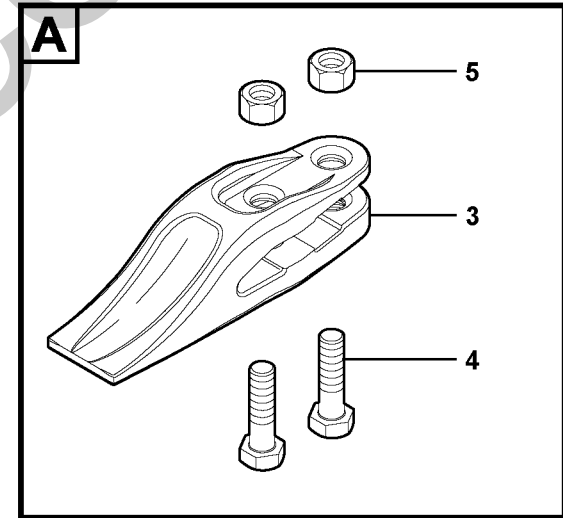
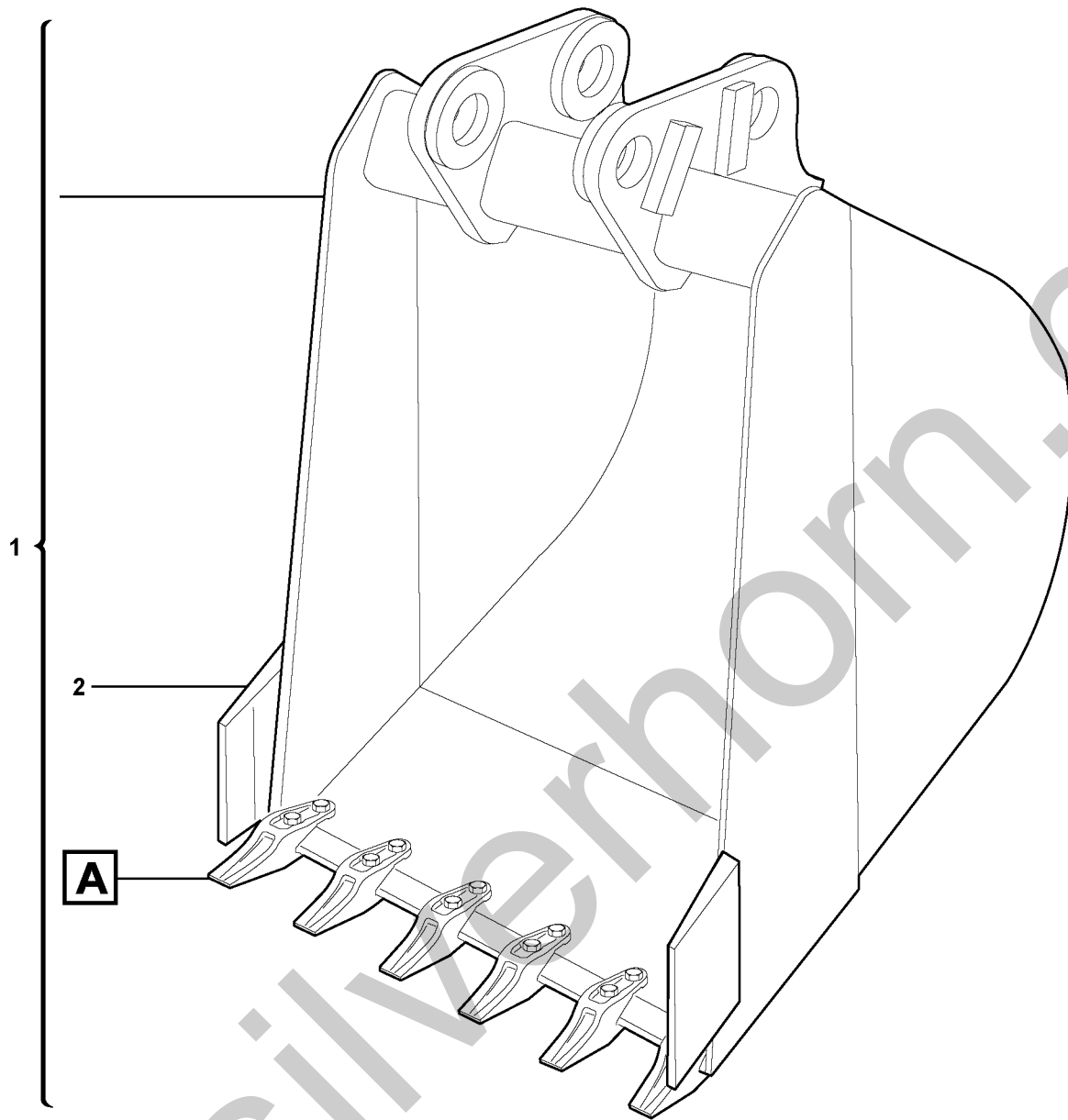
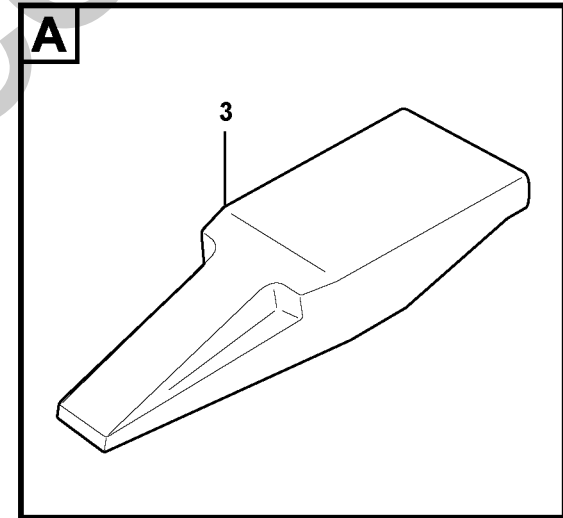
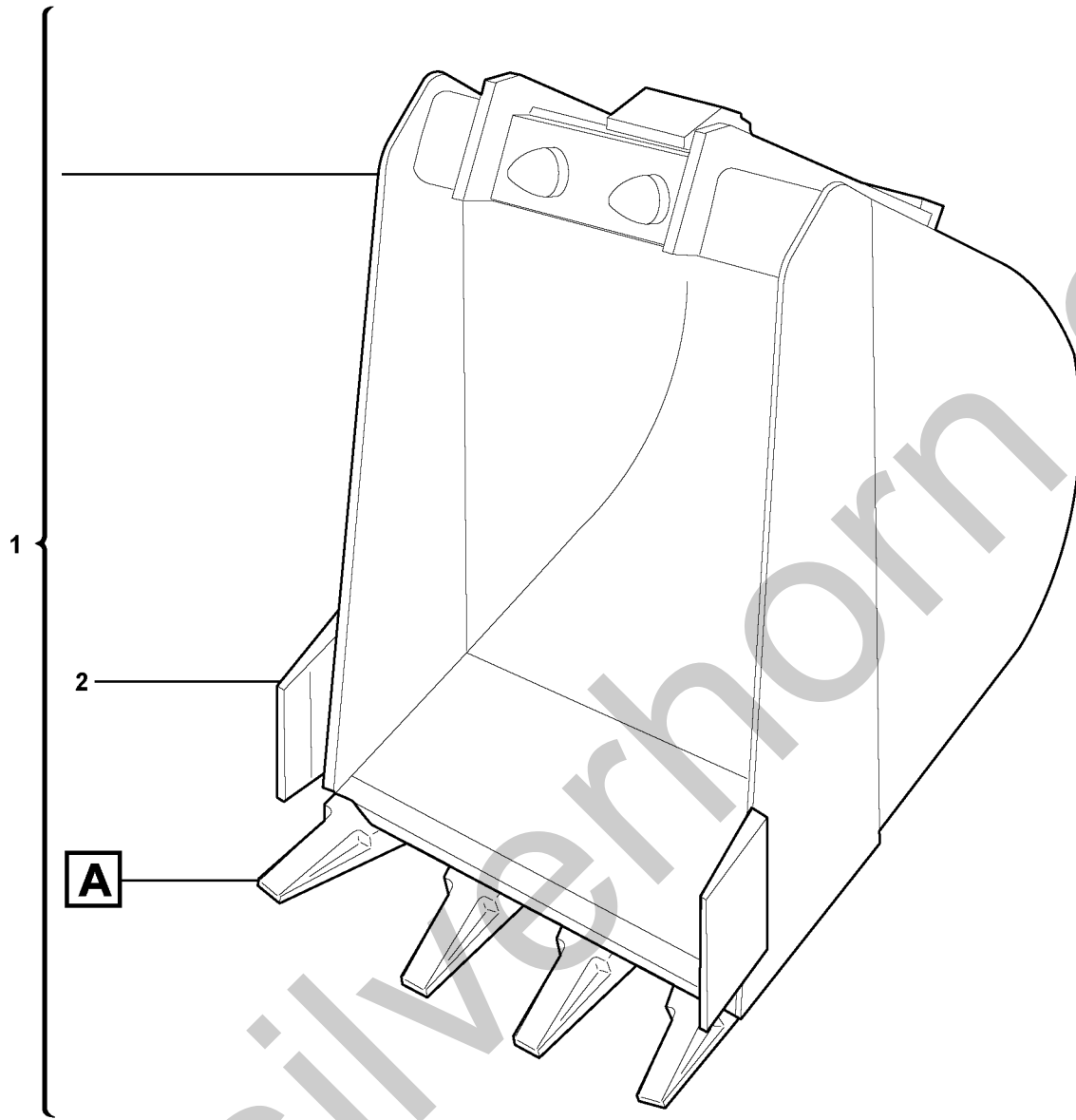


Fig.	Part No.	Quantity			P S	K I T	Description	Dénomination	Bezeichnung	Denominación	Notes
		1	2	3							
1		1	1							6550168 WID = 225mm/8.8583in L = 20L/5.2840US gal	
1	VOE 11802668	1	1			Bucket	Godet	Löffel.....	Cuchara.....	6380034 WID = 250mm/9.8425in L = 25L/6.6050US gal	
1	VOE 11804587	1	1			Bucket	Godet	Löffel.....	Cuchara.....	(VOE 11802671) 6550154 WID = 300mm/11.8110in L = 26L/6.8692US gal	
1	VOE 11802672	1	1			Bucket	Godet	Löffel.....	Cuchara.....	6550155 WID = 400mm/15.7480in L = 36L/9.5112US gal	
1		1	1							6550167 WID = 450mm/17.7165in L = 41L/10.8322US gal	
1		1	1							6550156 WID = 500mm/19.6850in L = 46L/12.1532US gal	
1		1	1							6550157 WID = 600mm/23.6220in L = 56L/14.7952US gal	
2	VOE 11800758	2	2			•Knife	•Couteau	•Messer	•Cuchillo.....		
3	VOE 11803050	REQ	REQ			•Bucket Tooth	•Dent de godet	•Löffelzahn	•Diente Cuchara.....		
4	VOE 11803051	REQ	REQ			•Hexagon screw	•Vis tête hexagonale	•Sechskantschraube	•Tornillo hexago.....		
5	VOE 971096	REQ	REQ			•Flange nut.....	•Ecrou accouple.....	•Bundmutter	•Tuerca embridad.....		

1	272.60151			Cazo Schaufel Godet Bucket	Catalogue id 10019	Group 925
2	272.80151				Illustr. No 1016089	Section 150
3					Issue VOE 6444410019	Page 389
4						
5						

VOLVO

EC20B



Silverhorn.CO.UK

Fig.	Part No.	Quantity			P S	K I T	Description	Dénomination	Bezeichnung	Denominación	Notes
		1	2	3							
1	VOE 11806689	1	1			Bucket.....	Godet.....	Löffel.....	Cuchara.....	3811716 WID = 200mm/7.8740in L = 12L/3.1704US gal	
1	VOE 11806687	1	1			Bucket.....	Godet.....	Löffel.....	Cuchara.....	3811482 WID = 220mm/8.6614in L = 20L/5.2840US gal	
1	VOE 11806681	1	1			Bucket.....	Godet.....	Löffel.....	Cuchara.....	3811470 WID = 250mm/9.8425in L = 25L/6.6050US gal	
1	VOE 11806682	1	1			Bucket.....	Godet.....	Löffel.....	Cuchara.....	3811471 WID = 300mm/11.8110in L = 26L/6.8692US gal	
1	VOE 11806683	1	1			Bucket.....	Godet.....	Löffel.....	Cuchara.....	3811472 WID = 400mm/15.7480in L = 36L/9.5112US gal	
1	VOE 11806685	1	1			Bucket.....	Godet.....	Löffel.....	Cuchara.....	3811474 WID = 500mm/19.6850in L = 46L/12.1532US gal	
1	VOE 11806686	1	1			Bucket.....	Godet.....	Löffel.....	Cuchara.....	3811475 WID = 600mm/23.6220in L = 56L/14.7952US gal	
2	VOE 11800758	2	2			•Knife.....	•Couteau.....	•Messer.....	•Cuchillo.....		
3	VOE 11804791	REQ	REQ			•Tooth.....	•Dent.....	•Zahn.....	•Diente.....		

1	272.60151			Cazos para enganche rápido Schaufeln für Schnellwechsler Godet pour Raccords rapides Buckets for Quickfit	Catalogue id 10019	Group 925
2	272.80151				Illustr. No 1016090	Section 200
3					Issue VOE 6444410019	Page 391
4						
5						

VOLVO

EC20B

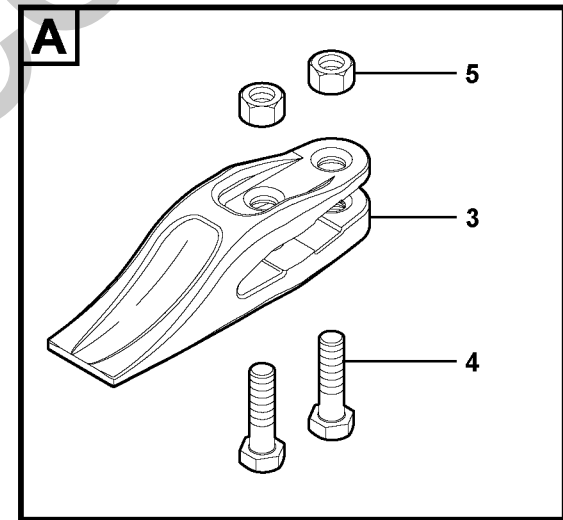
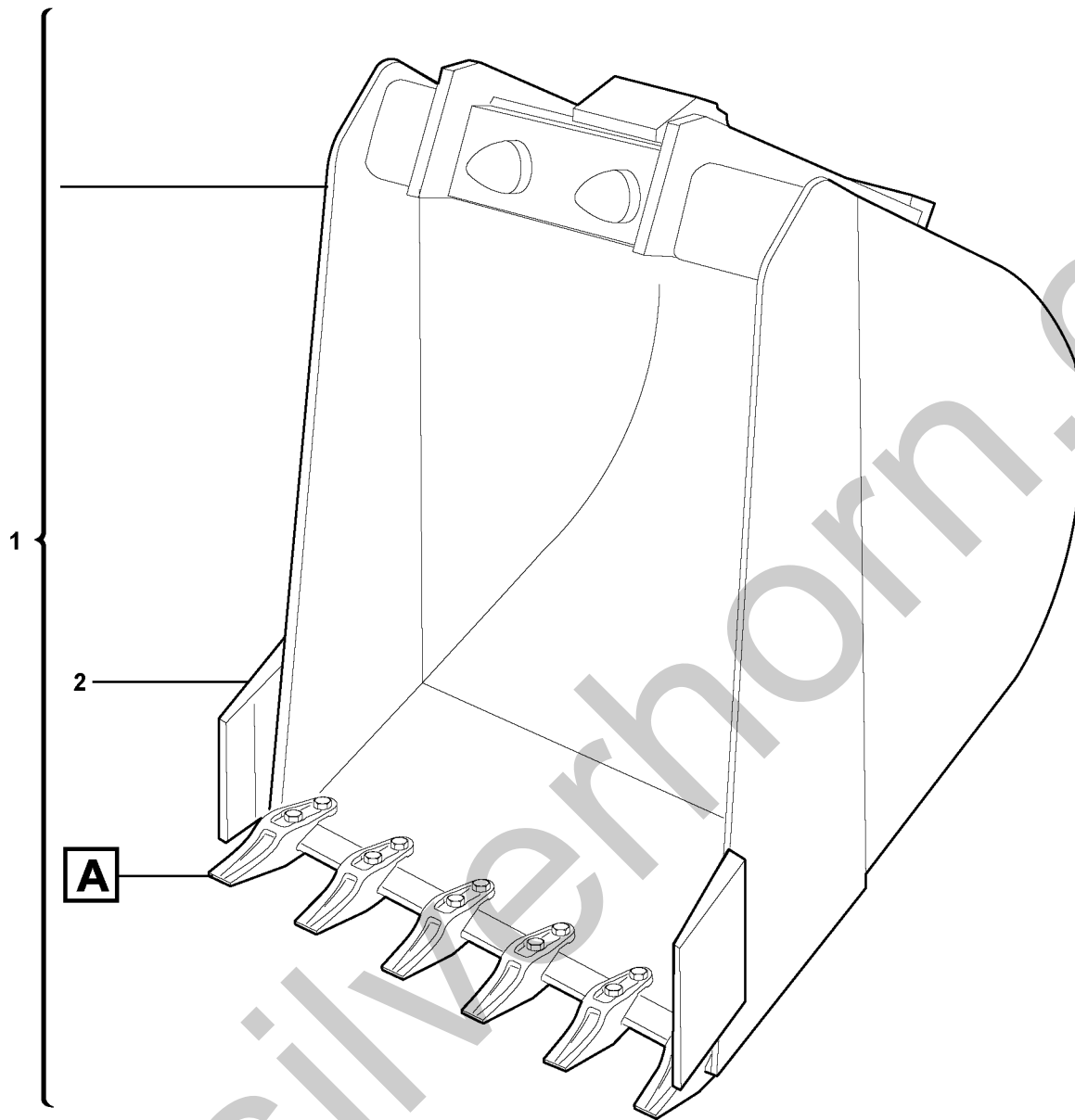
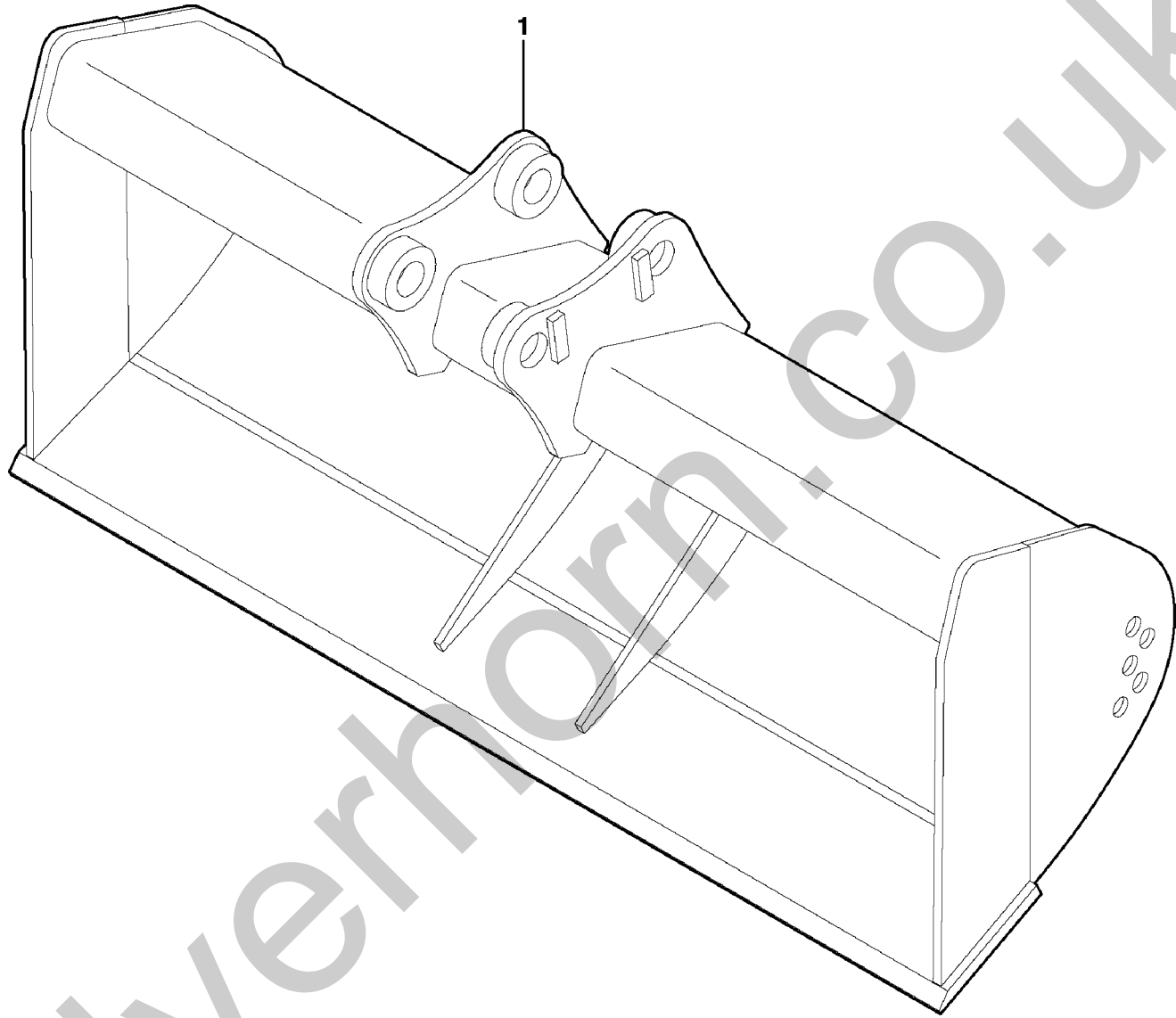


Fig.	Part No.	Quantity			P S	K I T	Description	Dénomination	Bezeichnung	Denominación	Notes
		1	2	3							
1	VOE 11802669	1	1			Bucket.....	Godet.....	Löffel.....	Cuchara.....	6530372 WID = 200mm/7.8740in L = 12L/3.1704US gal	
1		1	1							6550208 WID = 220mm/8.6614in L = 20L/5.2840US gal	
1		1	1							6550202 WID = 250mm/9.8425in L = 25L/6.6050US gal	
1		1	1							6550203 WID = 300mm/11.8110in L = 26L/6.8692US gal	
1		1	1							6550204 WID = 400mm/15.7480in L = 36L/9.5112US gal	
1		1	1							6550205 WID = 450mm/17.7165in L = 41L/10.8322US gal	
1	VOE 11805478	1	1			Bucket.....	Godet.....	Löffel.....	Cuchara.....	6550206 WID = 500mm/19.6850in L = 46L/12.1532US gal	
1		1	1							6550207 WID = 600mm/23.6220in L = 56L/14.7952US gal	
2	VOE 11800758	2	2			•Knife	•Couteau	•Messer	•Cuchillo.....		
3	VOE 11803050	REQ	REQ			•Bucket Tooth	•Dent de godet	•Löffelzahn	•Diente Cuchara.....		
4	VOE 11803051	REQ	REQ			•Hexagon screw	•Vis tête hexagonale	•Sechskantschraube	•Tornillo hexago.....		
5	VOE 971096	REQ	REQ			•Flange nut.....	•Ecrou accouple.....	•Bundmutter	•Tuerca embridad.....		

1	272.60151			Cazos para enganche rápido Schaufeln für Schnellwechsler Godet pour Raccords rapides Buckets for Quickfit	Catalogue id 10019	Group 925
2	272.80151				Illustr. No 1016091	Section 250
3					Issue VOE 6444410019	Page 393
4						
5						

VOLVO

EC20B



Volvo Construction
Equipment
1010645

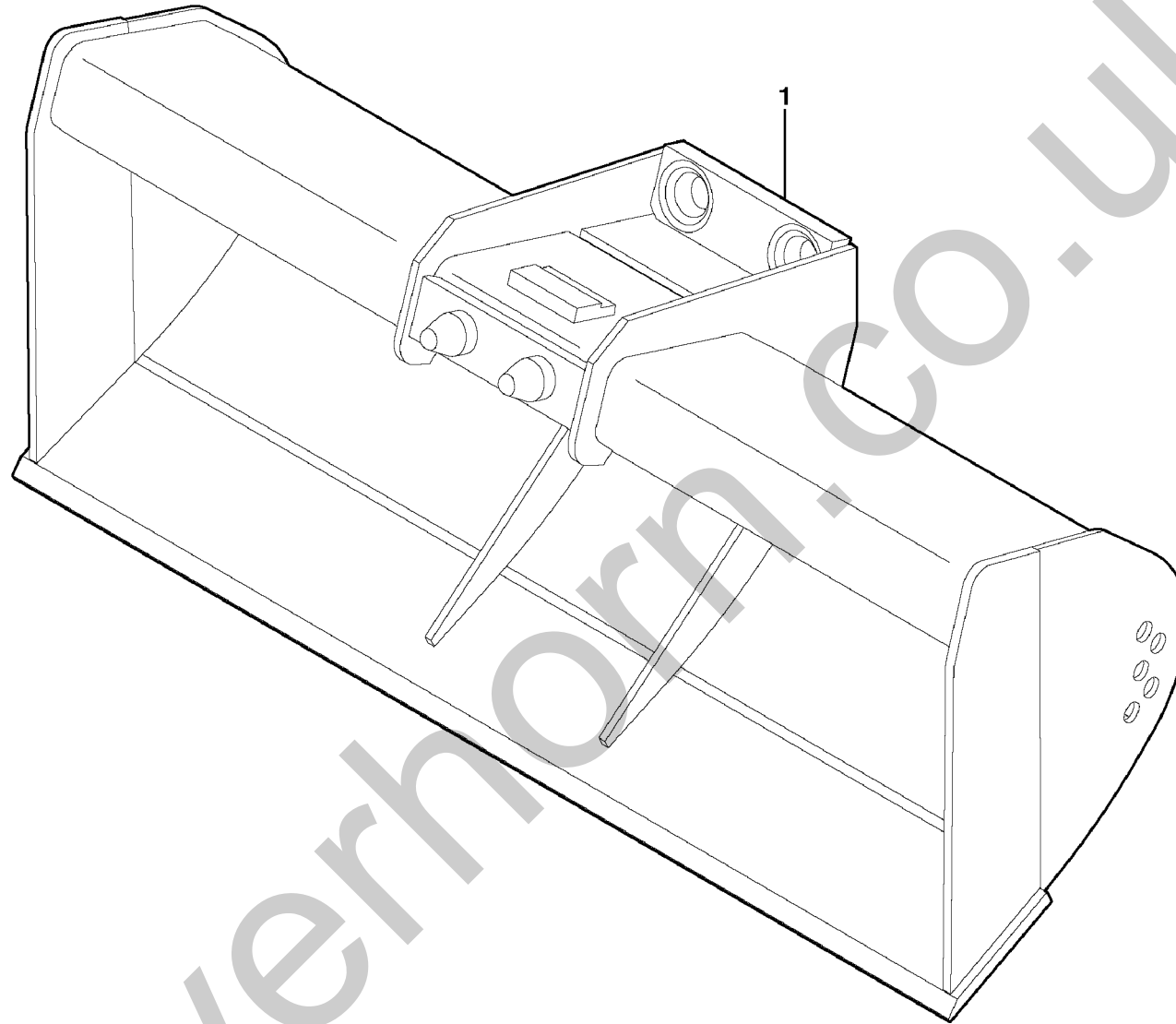
Fig.	Part No.	Quantity			P S	K I T	Description	Dénomination	Bezeichnung	Denominación	Notes
		1	2	3							
1	VOE 11806664	1	1			Bucket.....	Godet	Löffel.....	Cuchara.....	3810337 WID = 1000mm/39.3700in L = 80L/21.1360US gal	

1	272.60151			Grading bucket Planierschaufel Godet niveleur Grading bucket	Catalogue id 10019	Group 925
2	272.80151				Illustr. No 1010645	Section 300
3					Issue VOE 6444410019	Page 395
4						
5						

VOLVO

EC20B





Volvo Construction
Equipment
1010646

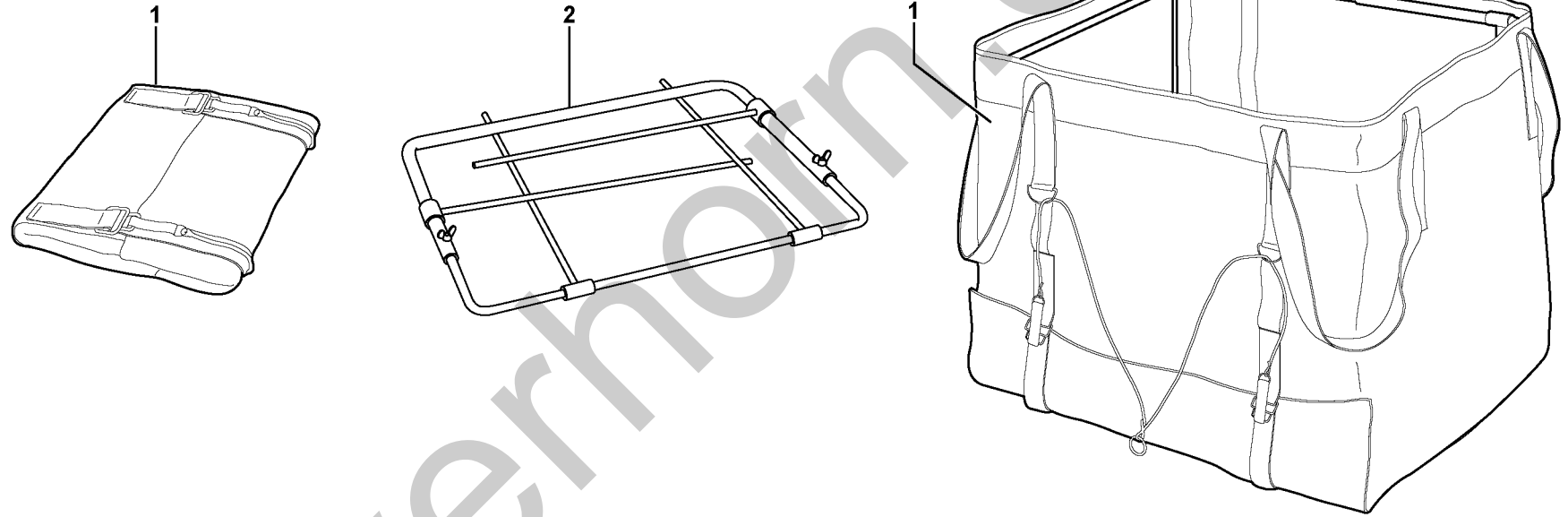
Fig.	Part No.	Quantity			P S	K I T	Description	Dénomination	Bezeichnung	Denominación	Notes
		1	2	3							
1	VOE 11806688	1	1			Bucket.....	Godet	Löffel.....	Cuchara.....	3811487 WID = 1000mm/39.3700in L = 80L/21.1360US gal	

1	272.60151	Grading bucket for Quickfit Planierschaufel, Schnellkupplung Godet niveleur pour raccordement rapide Grading bucket for Quickfit	Catalogue id	Group
2	272.80151		10019	925
3			Illustr. No	Section
4			1010646	400
5			Issue	Page
			VOE 6444410019	397

VOLVO

EC20B





Silverhoin.co.uk

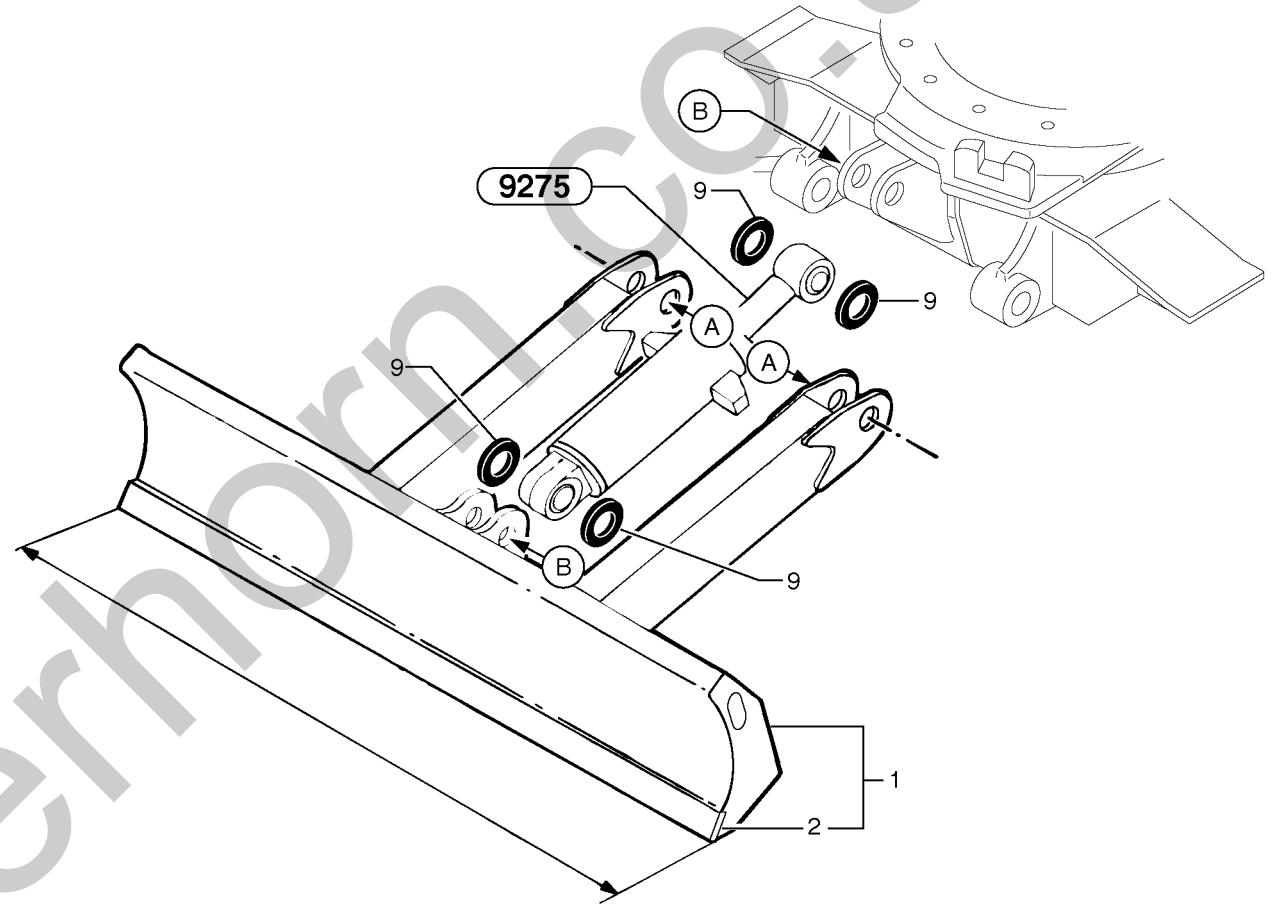
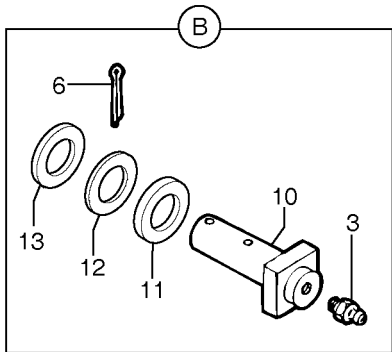
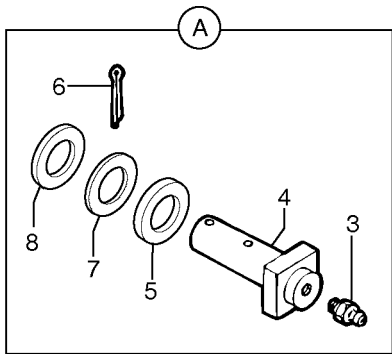
Fig.	Part No.	Quantity			P S	K I T	Description	Dénomination	Bezeichnung	Denominación	Notes
		1	2	3							
1	PJ 7411635	1	1			Fabric Container	Sac en tissu.....	Container, Stoff	Fabric Container.....	L = 650L/171.73US gal GRAM = 1000Kg/2205lb	
2	PJ 7411636	1	1			Fitting	Armature	Beschlag.....	Herraje.....		

1	272.60151			Bulk bag Schüttgutsack Sac en tissu Bulk bag	Catalogue id 10019	Group 926
2	272.80151				Illustr. No 1016037	Section 900
3					Issue VOE 6444410019	Page 399
4						
5						

VOLVO

EC20B





Silverhawk.co.uk

Fig.	Part No.	Quantity			P S	K I T	Description	Dénomination	Bezeichnung	Denominación	Notes
		1	2	3							
1	PJ 3811842	1				Dozer Blade	Lame Bulldozer	Frontschar	Hoja Diagonal.....	L = 1200mm / 47.2440in	
2	PJ 2070054	1				•Blade	•Tôle usure.....	•Verschl Klinge	•Hoja.....	L = 1200mm / 47.2440in	
3	VOE 983718	4				Lub Nipple.....	Graisseur.....	Schmiernippel.....	Engrasador.....	(PJ 5580005) M8X1	
4	PJ 4090010	2				Stub Axle.....	Axe.....	Steckachse.....	Gorron Eje.....		
5	PJ 5540002	2				Washer.....	Rondelle.....	Scheibe	Arandela.....	THICK = 5 mm / 0.1969 in	
6	VOE 907897	4				Cotter Pin.....	Goupille Fendue.....	Splint	Pasador Hendido.....	8X50	
7	PJ 5530004	REQ				Washer.....	Rondelle.....	Scheibe	Arandela.....	THICK = 1mm/0.0394in	
8	PJ 5530005	REQ				Washer.....	Rondelle.....	Scheibe	Arandela.....	THICK = 2mm/0.0787in	
9	VOE 11802344	REQ				Washer.....	Rondelle.....	Scheibe	Arandela.....	(PJ 5540095) THICK = 1mm/0.0394in	
10	PJ 4090023	2				Stub Axle.....	Axe.....	Steckachse.....	Gorron Eje.....		
11	VOE 11802243	2				Washer.....	Rondelle.....	Scheibe	Arandela.....	(PJ 5540011)	
12	PJ 5530011	REQ				Washer.....	Rondelle.....	Scheibe	Arandela.....		
13	PJ 5530012	REQ				Washer.....	Rondelle.....	Scheibe	Arandela.....		

1	272.60151									Catalogue id 10019	Group 927
2											
3						Hoja diagonal				Illustr. No 9271Z2	Section 100
4						Frontschar					
5						Lame bulldozer				Issue VOE 6444410019	Page 401
						Dozer blade					

VOLVO

EC20B

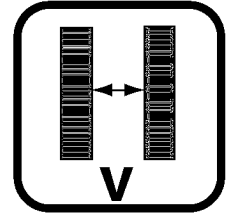
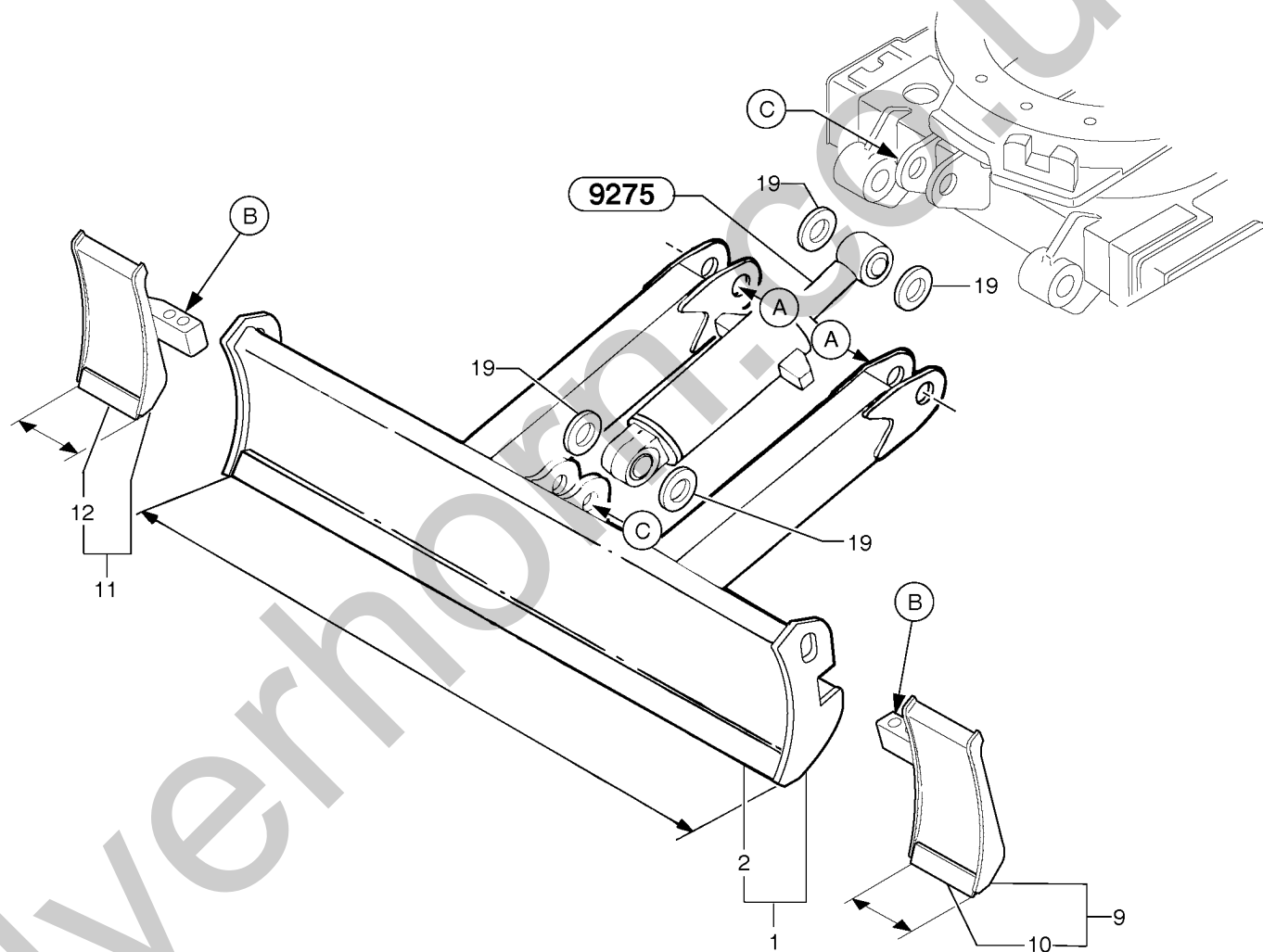
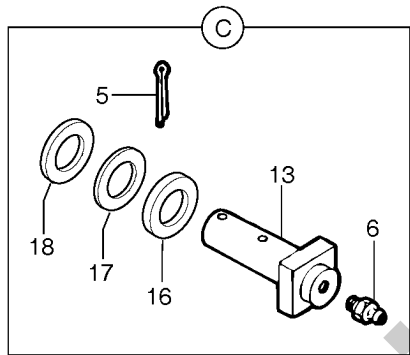
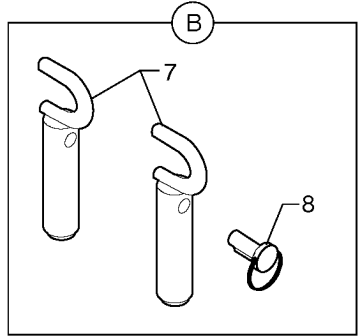
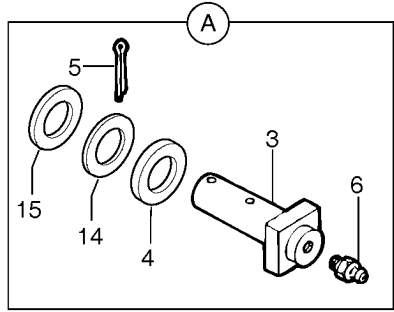


Fig.	Part No.	Quantity			P S	K I T	Description	Dénomination	Bezeichnung	Denominación	Notes
		1	2	3							
1	VOE 11800728	1				Dozer Blade	Lame Bulldozer	Frontschar	Hoja Diagonal.....	L = 995 mm / 39.1732 in	
2		1			NS	•Blade	•Tôle usure.....	•Verschl Klinge	•Hoja.....	L = 983 mm / 38.7007 in	
3	PJ 4090010	2				Stub Axle.....	Axe	Steckachse.....	Gorron Eje.....		
4	PJ 5540002	2				Washer.....	Rondelle	Scheibe	Arandela.....	THICK = 5 mm / 0.1969 in	
5	VOE 907897	4				Cotter Pin.....	Goupille Fendue.....	Splint	Pasador Hendido.....	8X50	
6	VOE 983718	4				Lub Nipple.....	Graisseur.....	Schmiernippel.....	Engrasador.....	(PJ 5580005) M8X1	
7	PJ 4090424	4				Stub Axle.....	Axe	Steckachse.....	Gorron Eje.....		
8	VOE 11802239	4				Pin.....	Goupille.....	Zapfen	Pasador.....	(PJ 4600015)	
9	PJ 3811865	1				Extension Bar.....	Rallonge	Verlängerung.....	Alargadera.....		
10	PJ 2070057	1				•Blade	•Tôle usure.....	•Verschl Klinge	•Hoja.....	L = 162 mm / 6.3779 in	
11	PJ 3811866	1				Extension Bar.....	Rallonge	Verlängerung.....	Alargadera.....		
12	PJ 2070057	1				•Blade	•Tôle usure.....	•Verschl Klinge	•Hoja.....	L = 162 mm / 6.3779 in	
13	PJ 4090023	2				Stub Axle.....	Axe	Steckachse.....	Gorron Eje.....		
14	PJ 5530004	REQ				Washer.....	Rondelle	Scheibe	Arandela.....	THICK = 1mm/0.0394in	
15	PJ 5530005	REQ				Washer.....	Rondelle	Scheibe	Arandela.....	THICK = 2mm/0.0787in	
16	VOE 11802243	2				Washer.....	Rondelle	Scheibe	Arandela.....	(PJ 5540011)	
17	PJ 5530011	REQ				Washer.....	Rondelle	Scheibe	Arandela.....		
18	PJ 5530012	REQ				Washer.....	Rondelle	Scheibe	Arandela.....		
19	VOE 11802344	REQ				Washer.....	Rondelle	Scheibe	Arandela.....	(PJ 5540095) THICK = 1mm/0.0394in	

1	.							Catalogue id 10019	Group 927
2	272.80151					Hoja topadora / vía variable Planierschild / verstellbare Spurweite		Illustr. No 9271VZ2	Section 110
3						Lame niveleuse / voie variable dozer blade / variable track		Issue VOE 6444410019	Page 403
4									
5									

VOLVO

EC20B

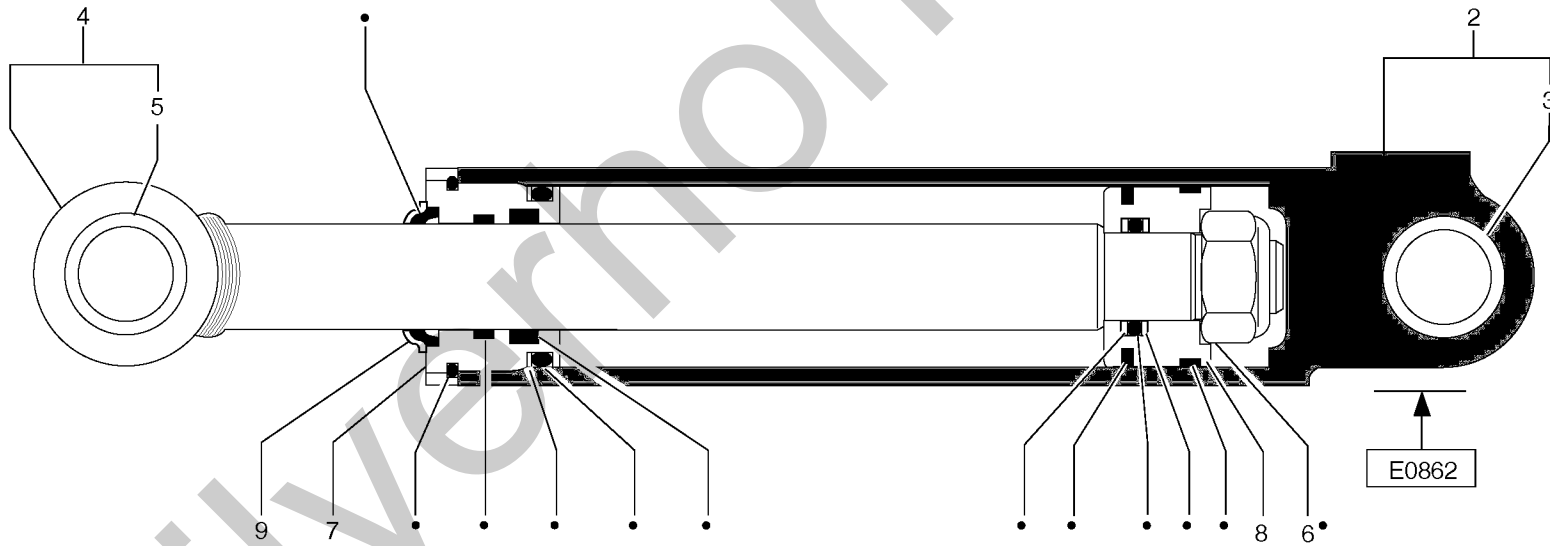
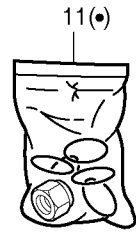
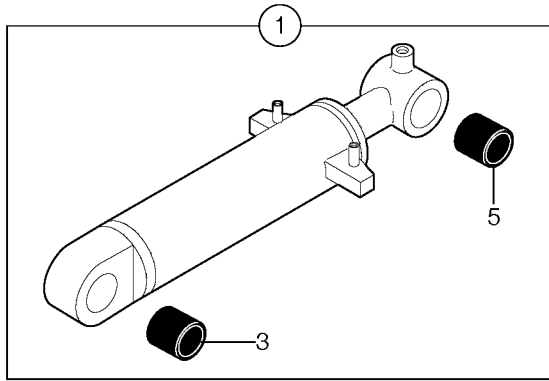


Fig.	Part No.	Quantity			P S	K I T	Description	Dénomination	Bezeichnung	Denominación	Notes
		1	2	3							
1	PJ 5670862	1	1			SS	Dozer blade cylinder	Vérin de lame niveleuse	Planierschildzylinder	Cilindro de hoja topadora	
2	PJ 5930075	1	1				•Cylinder housing	•Corps de verin	•Zylindergehäuse	•Cuerpo de maquina	
3	PJ 3870029	1	1				••Bushing	••Bague	••Buchse	••Casquillo	
4	PJ 5940101	1	1				•Piston rod	•Bielle de piston	•Kolbenstange	•Biela de piston	
5	PJ 3870029	1	1				••Bushing	••Bague	••Buchse	••Casquillo	
6		1	1			NS	•Lock nut	•Contre-ecrou	•Sicherungsmutter	•Contratuercas	Nylstop M27
7		1	1			NS	•Gland	•Presse etoupe	•Stopfbuchse	•Prensa estopas	
8		1	1			NS	•Piston	•Piston	•Kolben	•Piston	
9	PJ 4740174	1	1				•Protection	•Protection	•Schutz	•Proteccion	
10	PJ 5960104	1	1				•Sealing Kit	•Jeu Joints	•Dichtungssatz	•Juego Retenes	

1	272.60151	272.60174	Cilindro hidráulico, hoja diagonal Frontscharzylinder Vérin hydraulique, lame bulldozer Dozer blade cylinder S/N60176	Catalogue id 10019	Group 927
2	272.80151	272.80185		Illustr. No 9275Z2	Section 500
3				Issue VOE 6444410019	Page 405
4					
5					

VOLVO

EC20B

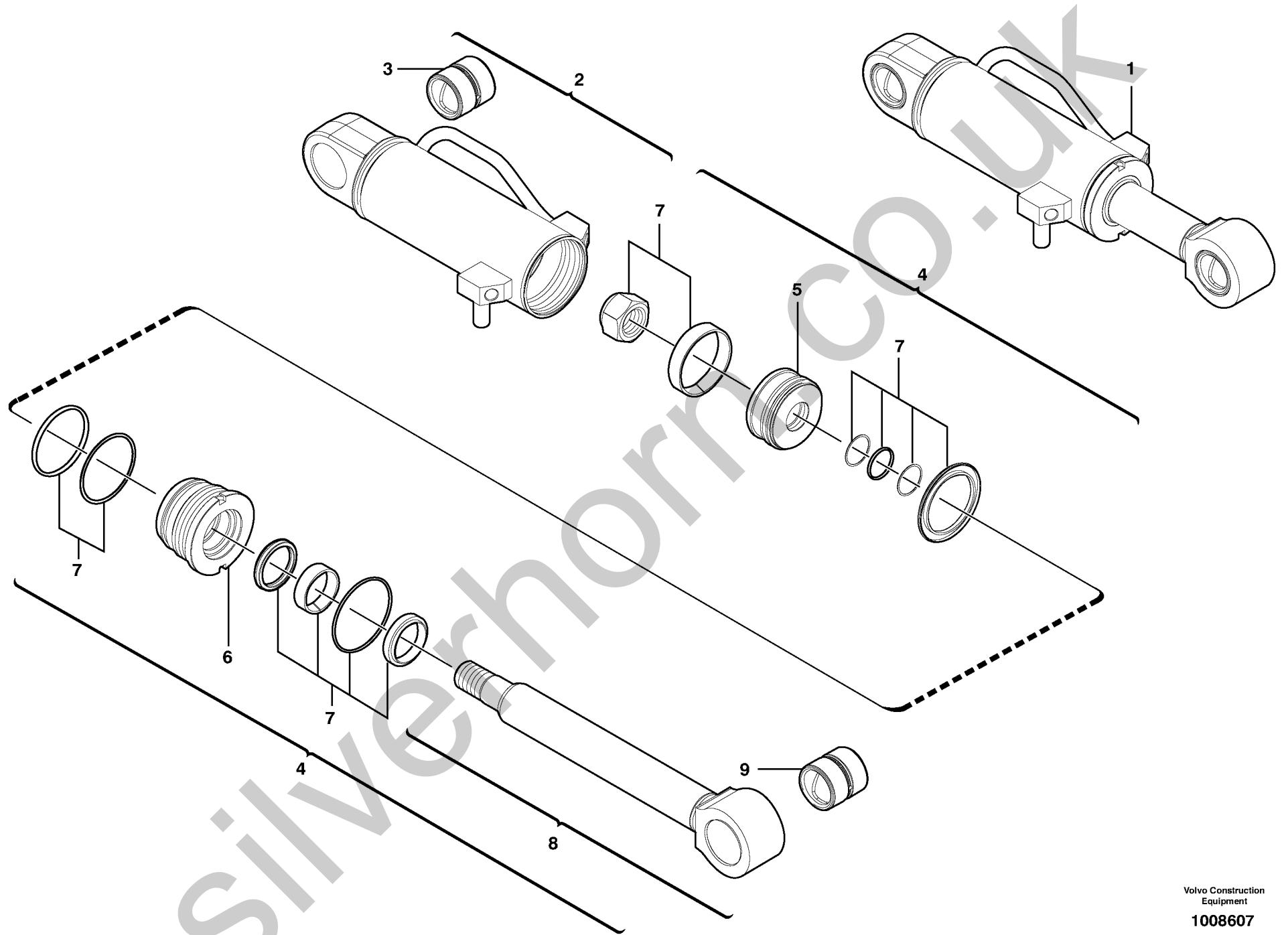
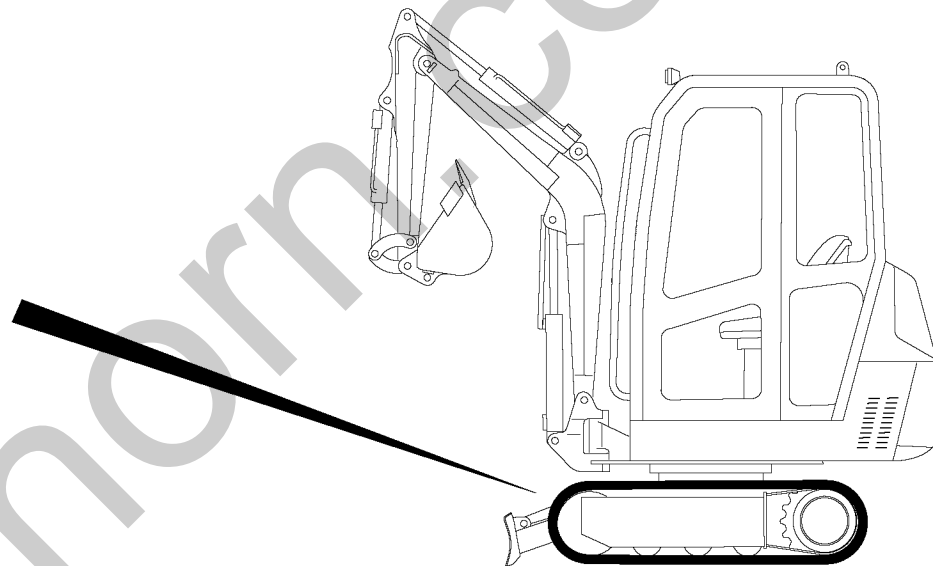
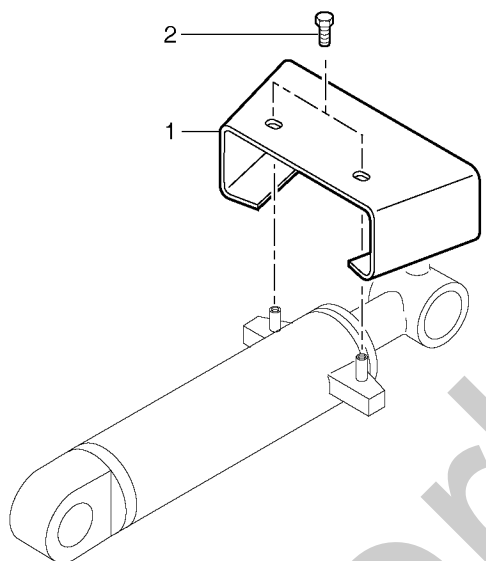


Fig.	Part No.	Quantity			P S	K I T	Description	Dénomination	Bezeichnung	Denominación	Notes
		1	2	3							
1	VOE 11800605	1	1			Dozer blade cylinder	Vérin de lame niveleuse	Planierschildzylinder.....	Cilindro de hoja topadora.....		
2	VOE 11988910	1	1			•Cylinder housing.....	•Corps de verin	•Zylindergehäuse	•Cuerpo de maquina.....		
3	VOE 11988460	1	1			••Bushing	••Bague	••Buchse	••Casquillo.....		
4	VOE 11988912	1	1			•Kit	•Jeu	•Bausatz	•Juego.....		
5	VOE 11988480	1	1			••Piston	••Piston.....	••Kolben.....	••Piston.....		
6	VOE 11988479	1	1			••Head.....	••Tete	••Kopf	••Capo.....		
7	VOE 11988184	1	1			••Sealing Kit	••Jeu Joints	••Dichtungssatz	••Juego Retenes.....		
8	VOE 11988911	1	1			••Rod.....	••Monture	••Fuhler.....	••Varilla.....		
9	VOE 11988460	1	1			•••Bushing	•••Bague	•••Buchse.....	•••Casquillo.....		

1	272.60177			Cilindro hidráulico, hoja diagonal Frontscharzylinder Vérin hydraulique, lame bulldozer Dozer blade cylinder	Catalogue id	Group
2	272.80186				10019	927
3					Illustr. No	Section
4					1008607	510
5					Issue	Page
				VOE 6444410019	407	
				S/N60175		

VOLVO

EC20B



Silverhorn.co.uk

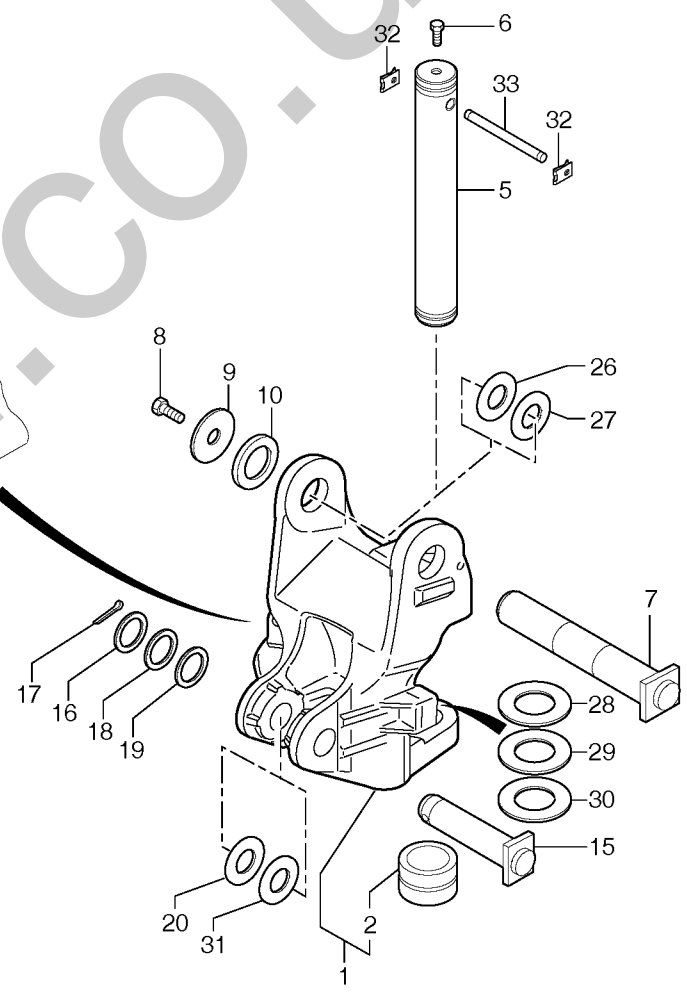
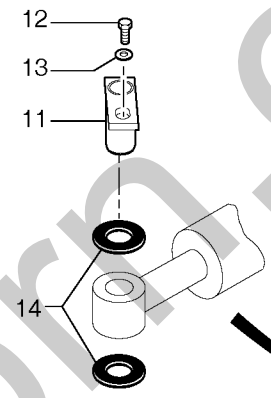
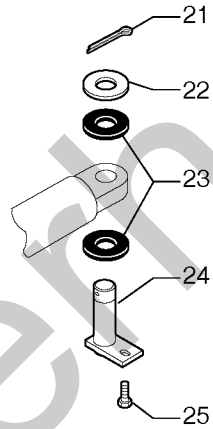
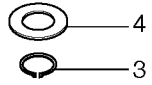
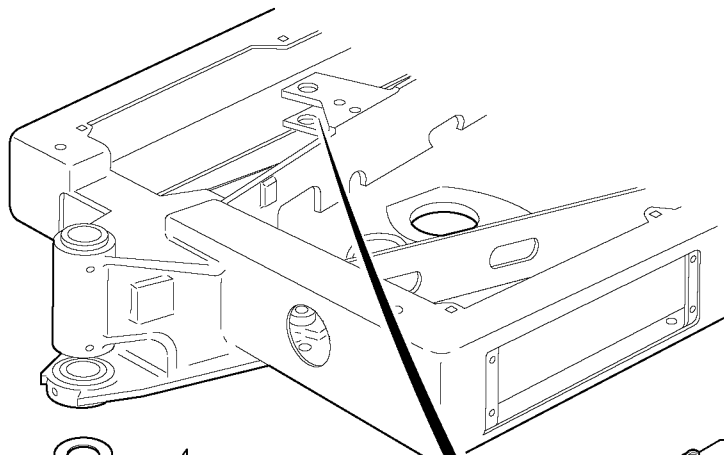
Fig.	Part No.	Quantity			P S	K I T	Description	Dénomination	Bezeichnung	Denominación	Notes
		1	2	3							
1	PJ 5040577	1	1			Apron	Tole	Schutzblech.....	Chapa protectora.....		
2	VOE 13946173	2	2			Flange screw.....	Vis à bride	Flanschschraube	Torn embridado.....	M8x20	

1	272.60151			Protección de la varilla de cilindro Kolbenstangenschutz Protection de tige de vérin Cylinder rod protection	Catalogue id 10019	Group 927
2	272.80151				Illustr. No 9275PZ1	Section 600
3					Issue VOE 6444410019	Page 409
4						
5						

VOLVO

EC20B

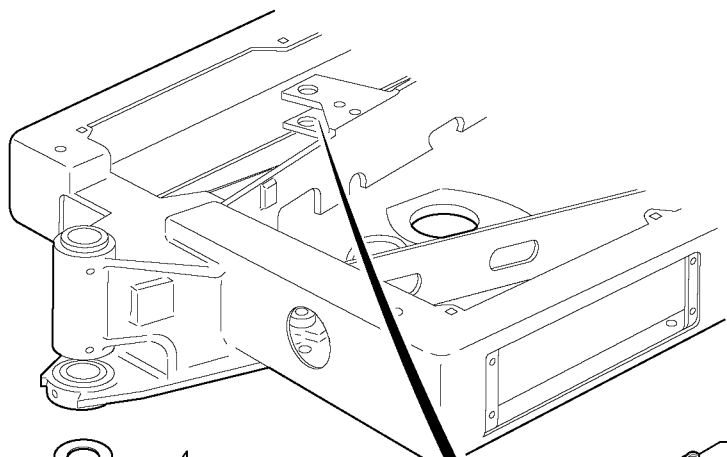




Silverline.CO.UK

Fig.	Part No.	Quantity			P S	K I T	Description	Dénomination	Bezeichnung	Denominación	Notes
		1	2	3							
1	PJ 5460316	1	1			Pivot.....	Pivot	Lagerzapfen	Pivote.....		
2	PJ 3870247	1	1		SS	•Bushing.....	•Bague	•Buchse	•Casquillo.....		
3	PJ 614470	1	1			Snap Ring.....	Circlip	Nutring.....	Circlip.....	45x1.75	
4	PJ 5530096	REQ	REQ			Shim.....	Cale Reglage	Nachstellblech	Cuna de calzar.....	THICK = 1 mm / 0.0394in	
5	PJ 3750045	1	1			Stub Axle.....	Axe	Steckachse.....	Gorron Eje.....		
6	VOE 946441	1	1			Flange screw.....	Vis à bride	Flanschschaube	Torn embridado.....	M10X20	
7	PJ 4090413	1	1			Stub Axle.....	Axe	Steckachse.....	Gorron Eje.....		
8	VOE 968589	1	1			Flange screw.....	Vis à bride	Flanschschaube	Torn embridado.....	HM16X35	
9	PJ 5540052	1	1			Washer.....	Rondelle	Scheibe	Arandela.....	THICK = 6 mm / 0.2362 in	
10	PJ 5550003	1	1			Washer.....	Rondelle	Scheibe	Arandela.....	THICK = 8 mm / 0.3150 in	
11	PJ 4090418	1	1			Stub Axle.....	Axe	Steckachse.....	Gorron Eje.....		
12	VOE 946472	1	1			Flange screw.....	Vis à bride	Flanschschaube	Torn embridado.....	M10x30	
13	PJ 5540007	1	1			Washer.....	Rondelle	Scheibe	Arandela.....	THICK = 3 mm / 0.1181 in	
14	PJ 5540091	REQ	REQ			Washer.....	Rondelle	Scheibe	Arandela.....	THICK = 1 mm / 0.0394 in	
15	PJ 4090401	1	1			Stub Axle.....	Axe	Steckachse.....	Gorron Eje.....		
16	VOE 11802243	1	1			Washer.....	Rondelle	Scheibe	Arandela.....	(PJ 5540011) THICK = 5mm/0.1969in	
17	VOE 907897	1	1			Cotter Pin.....	Goupille Fendue.....	Splint	Pasador Hendido.....		
18	PJ 5530011	REQ	REQ			Washer.....	Rondelle	Scheibe	Arandela.....	THICK = 1 mm / 0.0394 in	
19	PJ 5530012	REQ	REQ			Washer.....	Rondelle	Scheibe	Arandela.....	THICK = 2 mm / 0.0787 in	
20	VOE 11802344	REQ	REQ			Washer.....	Rondelle	Scheibe	Arandela.....	(PJ 5540095) THICK = 1 mm / 0.0394 in	
21	VOE 907863	1	1		SS	Pin.....	Goupille.....	Stift	Pasador.....		
22	VOE 960150	1	1		SS	Washer.....	Rondelle	Scheibe	Arandela.....		
23	PJ 5540091	2	2			Washer.....	Rondelle	Scheibe	Arandela.....	THICK = 1 mm / 0.0394 in	
24	PJ 4090411	1	1			Stub Axle.....	Axe	Steckachse.....	Gorron Eje.....		
25	VOE 13946173	1	1			Flange screw.....	Vis à bride	Flanschschaube	Torn embridado.....	M8x20	
26	VOE 11802447	REQ	REQ			Washer.....	Rondelle	Scheibe	Arandela.....	(PJ 5540093) THICK = 1 mm / 0.0394 in	

1	272.60151							Catalogue id	Group
2	272.80151							10019	971
3						Pivote		Illustr. No	Section
4						Lagerzapfen		971Z1	100
5						Pivot		Issue	Page
						Pivot pin		VOE 6444410019	411



- 4
- 3

- 21
- 22
- 23
- 24
- 25

- 12
- 13
- 11

- 14

- 17
- 16
- 18
- 19

- 8
- 9
- 10

- 20
- 31

- 6
- 32
- 33
- 5

- 26
- 27

- 7

- 28
- 29
- 30
- 15

- 2

Silverline.CO.UK

Fig.	Part No.	Quantity			P S	K I T	Description	Dénomination	Bezeichnung	Denominación	Notes
		1	2	3							
27	VOE 11802448	REQ	REQ			Washer.....	Rondelle	Scheibe	Arandela.....	(PJ 5540094) THICK = 0.5mm / 0.0197in	
28	PJ 5530112	1	1			Shim.....	Cale Reglage	Nachstellblech.....	Cuna de calzar.....	THICK = 1,5mm / 0.0591in	
29	PJ 5530039	1	1			Shim.....	Cale Reglage	Nachstellblech.....	Cuna de calzar.....	THICK = 2mm / 0.0787in	
30	PJ 5540089	1	1			Shim.....	Cale Reglage	Nachstellblech.....	Cuna de calzar.....	THICK = 2,5mm / 0.0984in	
31	PJ 5540089	1	1			Shim.....	Cale Reglage	Nachstellblech.....	Cuna de calzar.....	THICK = 2,5mm / 0.0984in	
32	PJ 4630027	2	2			Tab.....	Agrafe.....	Öse.....	Abrazadera.....		
33	PJ 3730070	1	1			Stub Axle.....	Axe	Steckachse.....	Gorron Eje.....		

1	272.60151			Pivote Lagerzapfen Pivot Pivot pin	Catalogue id 10019	Group 971
2	272.80151				Illustr. No 971Z1	Section 100
3					Issue VOE 6444410019	Page 413
4						
5						

VOLVO

EC20B

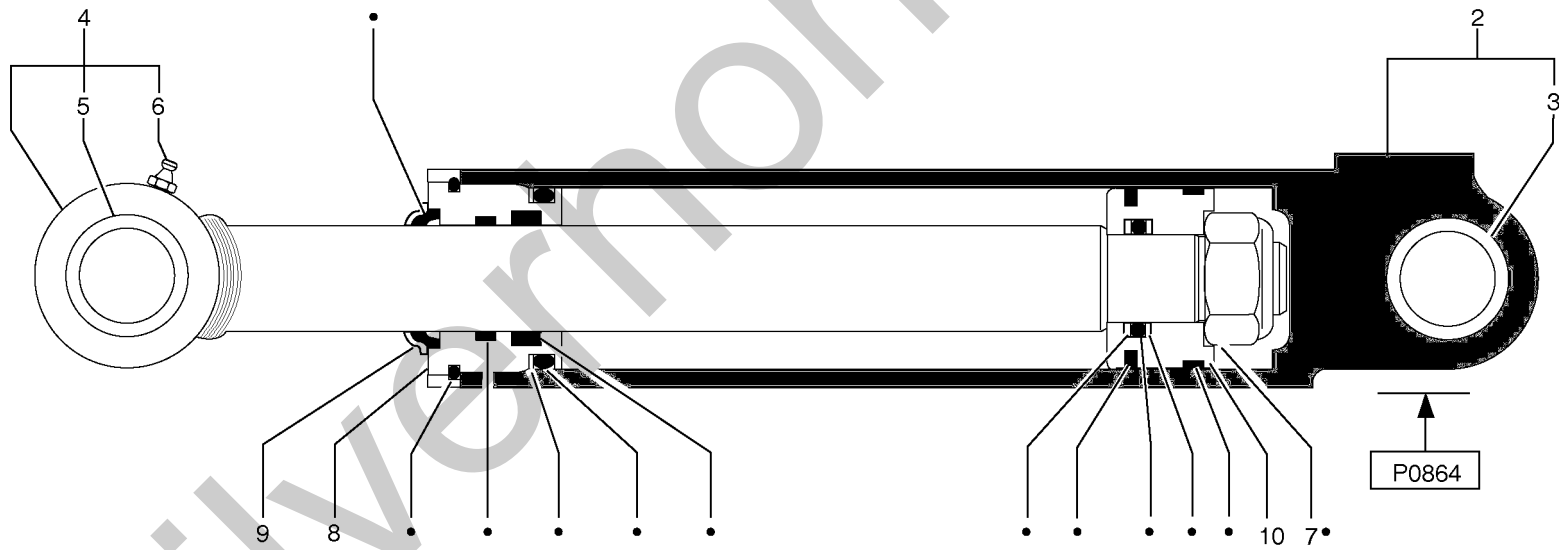
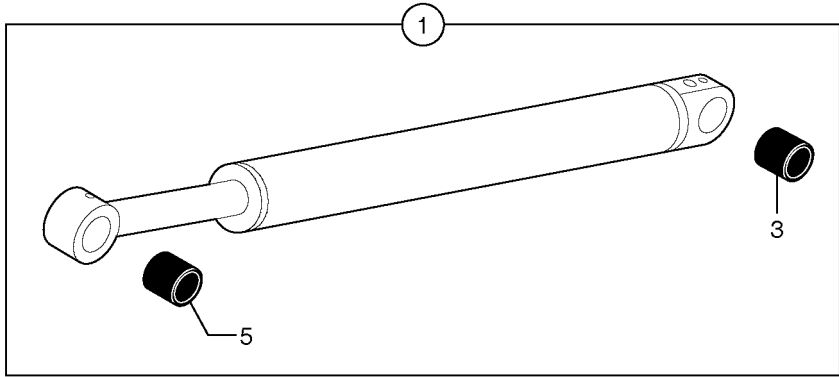


Fig.	Part No.	Quantity			P S	K I T	Description	Dénomination	Bezeichnung	Denominación	Notes
		1	2	3							
1	PJ 5670864	1	1			SS	Hydraulic cylinder.....	Verin hydraulique	Hydraulzylinder.....	Cilindro hidraulico.....	
2	PJ 5930266	1	1				•Cylinder housing.....	•Corps de verin	•Zylindergehäuse	•Cuerpo de maquina.....	
3	PJ 3870119	1	1				••Bushing	••Bague	••Buchse	••Casquillo.....	
4	PJ 5940343	1	1				•Piston rod	•Bielle de piston	•Kolbenstange	•Biela de piston.....	
5	PJ 3870119	1	1				••Bushing	••Bague	••Buchse	••Casquillo.....	
6	VOE 983718	1	1				••Lub Nipple	••Graisseur	••Schmiernippel	••Engrasador.....	(PJ 5580005) M8X1
7	PJ 4450063	1	1				•Nut	•Ecrou	•Mutter	•Tuerca.....	Nylstop M24
8		1	1			NS	•Gland	•Presse etoupe.....	•Stopfbuchse	•Prensa estopas.....	
9	PJ 4740173	1	1				•Protection	•Protection.....	•Schutz	•Proteccion.....	
10		1	1			NS	•Piston.....	•Piston.....	•Kolben	•Piston.....	
11	PJ 5960105	1	1				•Sealing Kit	•Jeu Joints.....	•Dichtungssatz	•Juego Retenes.....	

1	272.60151	272.60174	Cilindro excéntrico de la pluma Versetzungszylinder Vérin de déport latéral de flèche Boom offset cylinder S/N60176	Catalogue id 10019	Group 971
2	272.80151	272.80185		Illustr. No 9716Z1	Section 600
3				Issue VOE 6444410019	Page 415
4					
5					

VOLVO

EC20B

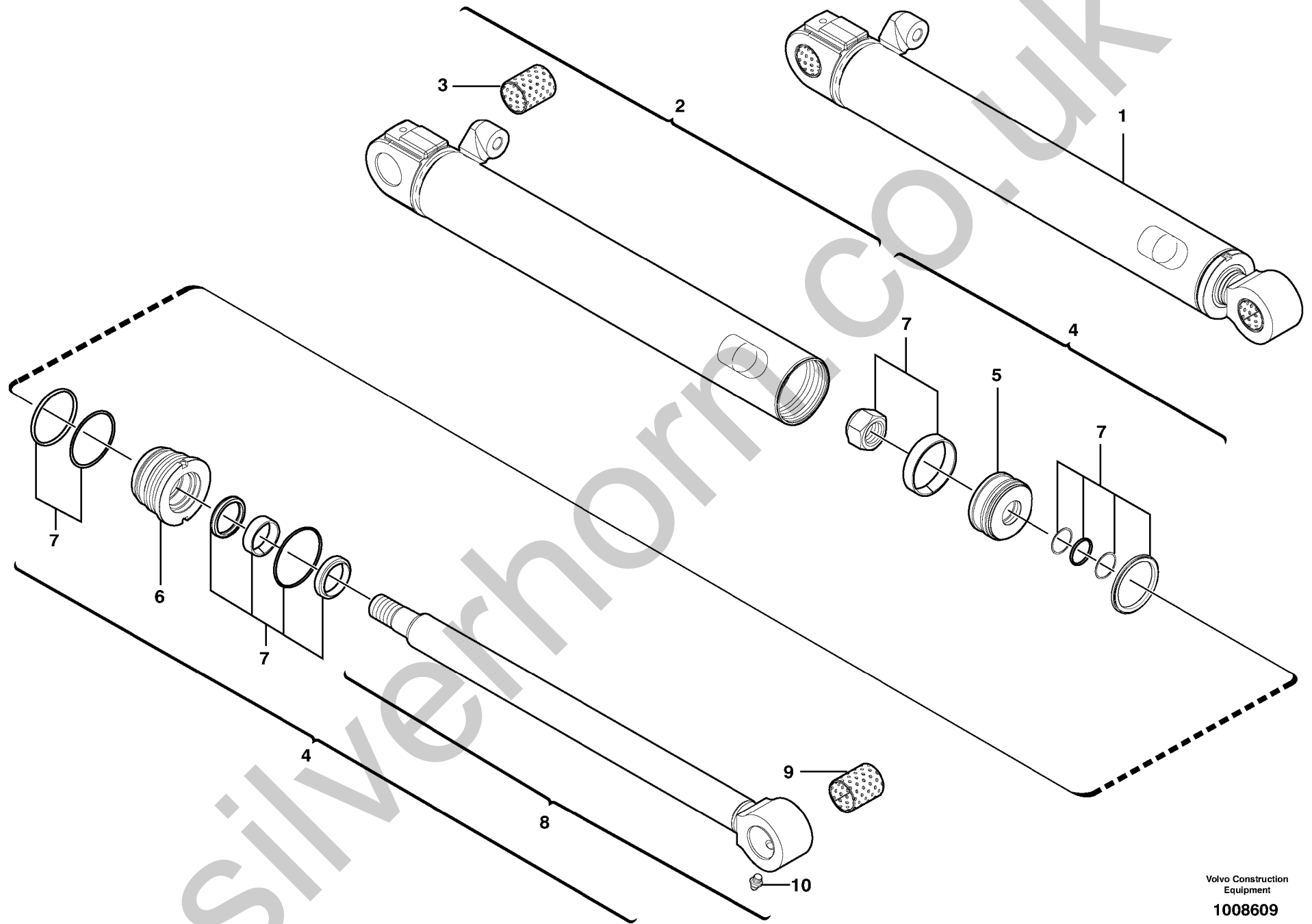
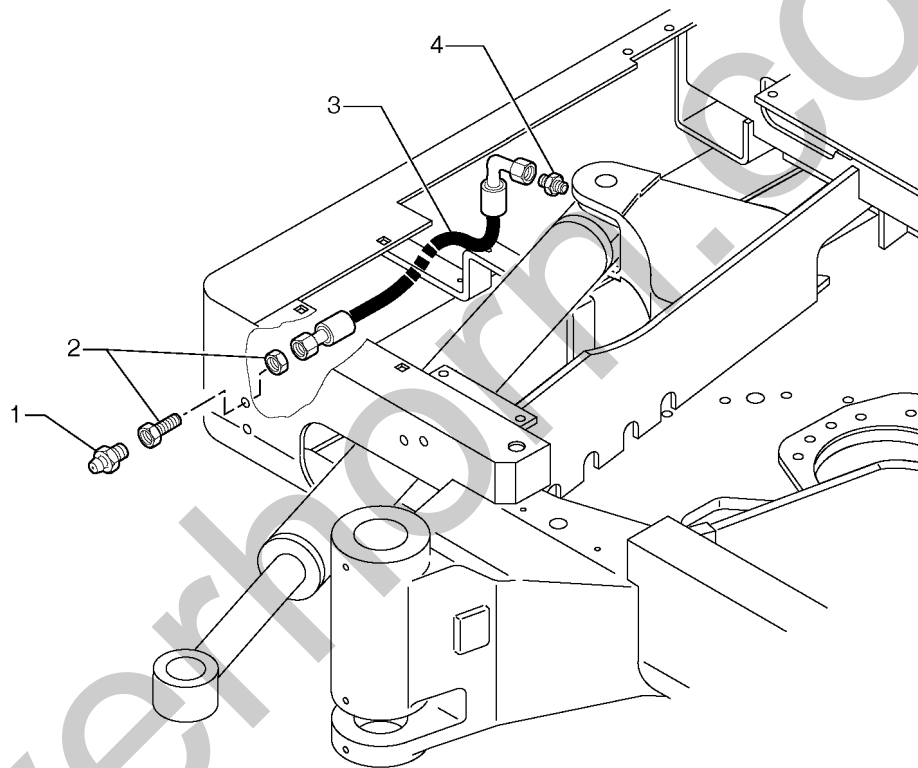


Fig.	Part No.	Quantity			P S	K I T	Description	Dénomination	Bezeichnung	Denominación	Notes
		1	2	3							
1	VOE 11800600	1	1			Hydraulic cylinder.....	Verin hydraulique	Hydraulzylinder.....	Cilindro hidraulico.....		
2	VOE 11988907	1	1			•Cylinder housing.....	•Corps de verin	•Zylindergehäuse	•Cuerpo de maquina.....		
3	VOE 11988473	1	1			••Bushing	••Bague	••Buchse	••Casquillo.....		
4	VOE 11988909	1	1			•Kit	•Jeu	•Bausatz	•Juego.....		
5	VOE 11988472	1	1			••Piston	••Piston.....	••Kolben.....	••Piston.....		
6	VOE 11988471	1	1			••Head.....	••Tete	••Kopf	••Capo.....		
7	VOE 11988179	1	1			••Sealing Kit	••Jeu Joints	••Dichtungssatz	••Juego Retenes.....		
8	VOE 11988908	1	1			••Rod.....	••Monture	••Fuhler.....	••Varilla.....		
9	VOE 11988473	1	1			•••Bushing	•••Bague	•••Buchse.....	•••Casquillo.....		
10	VOE 983718	1	1			•••Lub Nipple.....	•••Graisseur.....	•••Schmiernippel.....	•••Engrasador.....	(VOE 11988862)	

1	272.60177			Cilindro excéntrico de la pluma Versetzungszylinder Vérin de déport latéral de flèche Boom offset cylinder S/N60175	Catalogue id 10019	Group 971
2	272.80186				Illustr. No 1008609	Section 610
3					Issue VOE 6444410019	Page 417
4						
5						

VOLVO

EC20B



Silverline.co.uk

Fig.	Part No.	Quantity			P S	K I T	Description	Dénomination	Bezeichnung	Denominación	Notes
		1	2	3							
1	VOE 966786	1	1			Lub Nipple.....	Graisseur.....	Schmiernippel.....	Engrasador.....	(PJ 5580007) M6X1	
2	PJ 4770006	1	1			Nipple.....	Raccord.....	Nippel	Niple.....		
3	VOE 11802394	1	1			Hose.....	Durit.....	Schlauch.....	Tubo flexible.....	(PJ 4190181) 3/16"	
4	VOE 11802392	1	1			Union.....	Teton Connexion.....	Anschlussnippel	Niple Conexcion.....	(PJ 4750189)	

1	272.60151			Lubricación Schmierung Graissage Lubrication	Catalogue id 10019	Group 971
2	272.80151				Illustr. No 9716GZ1	Section 700
3					Issue VOE 6444410019	Page 419
4						
5						

VOLVO

EC20B



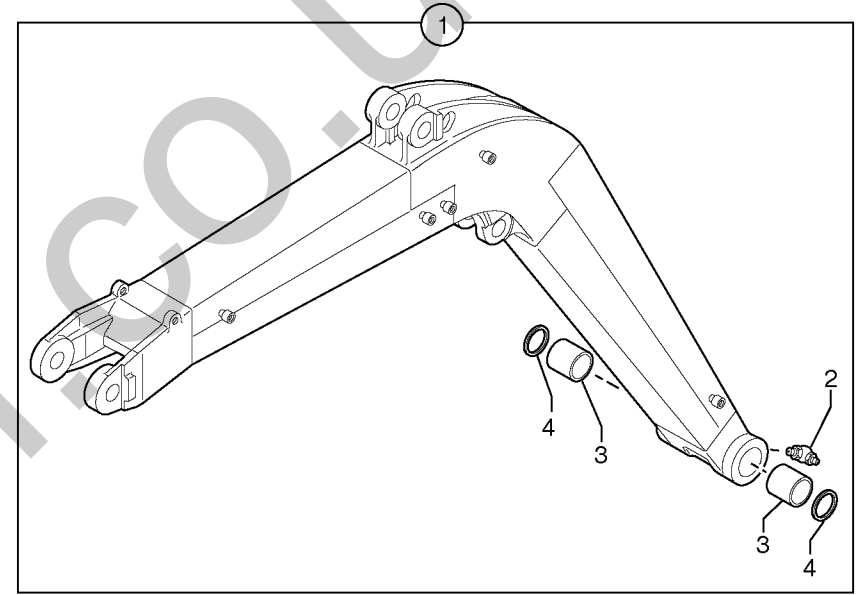
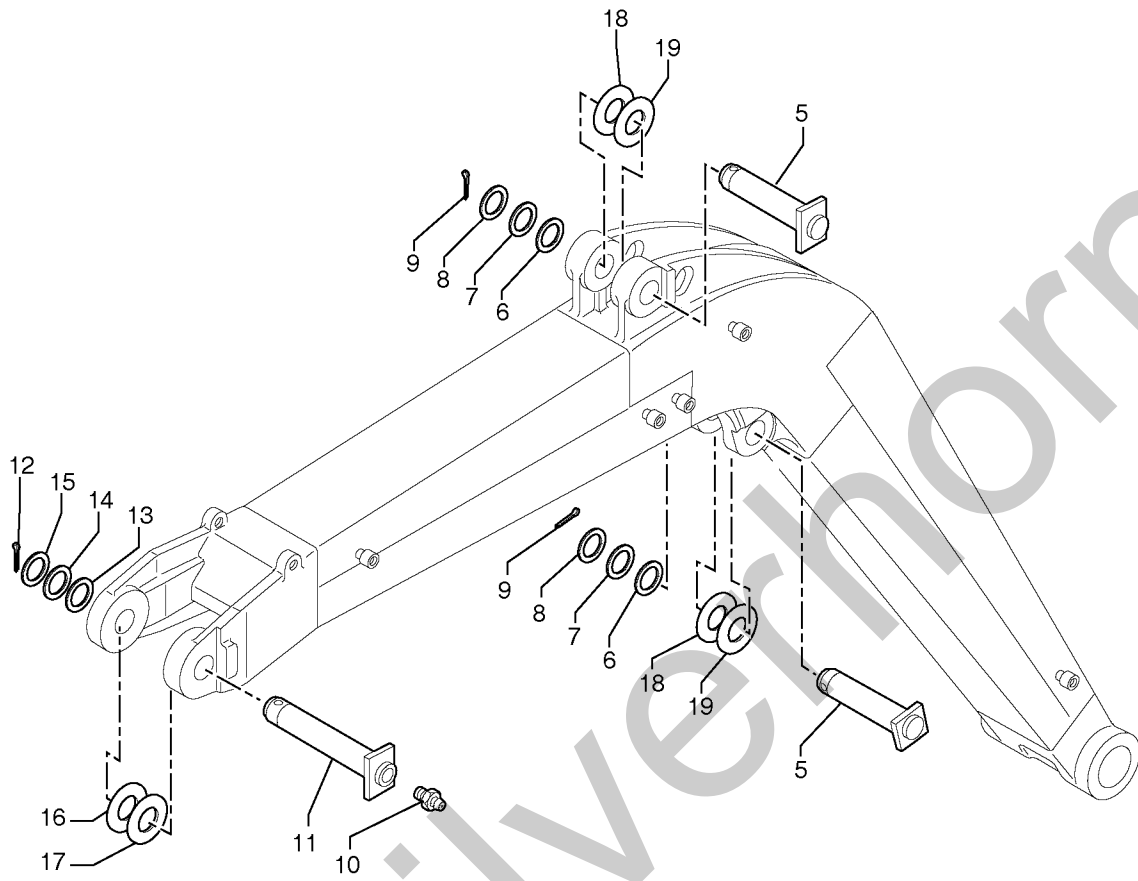


Fig.	Part No.	Quantity			P S	K I T	Description	Dénomination	Bezeichnung	Denominación	Notes
		1	2	3							
1	VOE 11800429	1	1			Boom.....	Fleche	Ausleger	Pluma.....		
2	VOE 983719	1	1			•Lubricating nipple	•Graisseur	•Schmiernippel	•Engrasador.....	(PJ 5580006) M8X1 90°	
3	VOE 11802249	2	2			•Bushing.....	•Bague	•Buchse	•Casquillo.....	(PJ 3870026)	
4	VOE 11802250	2	2			•Seal	•Joint	•Dichtring.....	•Junta.....	(PJ 6140033)	
5	PJ 4090401	2	2			Stub Axle.....	Axe	Steckachse.....	Gorron Eje.....		
6	VOE 11802243	2	2			Washer.....	Rondelle.....	Scheibe	Arandela.....	(PJ 5540011)	
7	PJ 5530012	REQ	REQ			Washer.....	Rondelle.....	Scheibe	Arandela.....		
8	PJ 5530011	REQ	REQ			Washer.....	Rondelle.....	Scheibe	Arandela.....		
9	VOE 907897	2	2			Cotter Pin.....	Goupille Fendue.....	Splint	Pasador Hendido.....		
10	VOE 983718	1	1			Lub Nipple.....	Graisseur.....	Schmiernippel.....	Engrasador.....	(PJ 5580005) M8X1	
11	PJ 4090419	1	1			Stub Axle.....	Axe	Steckachse.....	Gorron Eje.....		
12	PJ 4550047	1	1			Cotter Pin.....	Goupille Fendue.....	Splint	Pasador Hendido.....	V8,0X56	
13	PJ 5540015	1	1			Washer.....	Rondelle.....	Scheibe	Arandela.....	THICK = 5 mm / 0.1969 in	
14	VOE 11802091	REQ	REQ			Washer.....	Rondelle.....	Scheibe	Arandela.....	(PJ 5530014) THICK = 1mm/0.0394in	
15	PJ 5530013	REQ	REQ			Washer.....	Rondelle.....	Scheibe	Arandela.....	THICK = 2mm/0.0787in	
16	VOE 11802447	REQ	REQ			Washer.....	Rondelle.....	Scheibe	Arandela.....	(PJ 5540093) THICK = 1mm/0.0394in	
17	VOE 11802448	REQ	REQ			Washer.....	Rondelle.....	Scheibe	Arandela.....	(PJ 5540094) THICK = 0.5mm/0.0197in	
18	VOE 11802344	REQ	REQ			Washer.....	Rondelle.....	Scheibe	Arandela.....	(PJ 5540095) THICK = 1mm/0.0394in	
19	VOE 11802345	REQ	REQ			Washer.....	Rondelle.....	Scheibe	Arandela.....	(PJ 5540096) THICK = 0.5mm/0.0197in	

1	272.60151			Pluma Ausleger Flèche Boom	Catalogue id	Group
2	272.80151				10019	974
3					Illustr. No	Section
4					974Z2	100
5					Issue	Page
				VOE 6444410019	421	

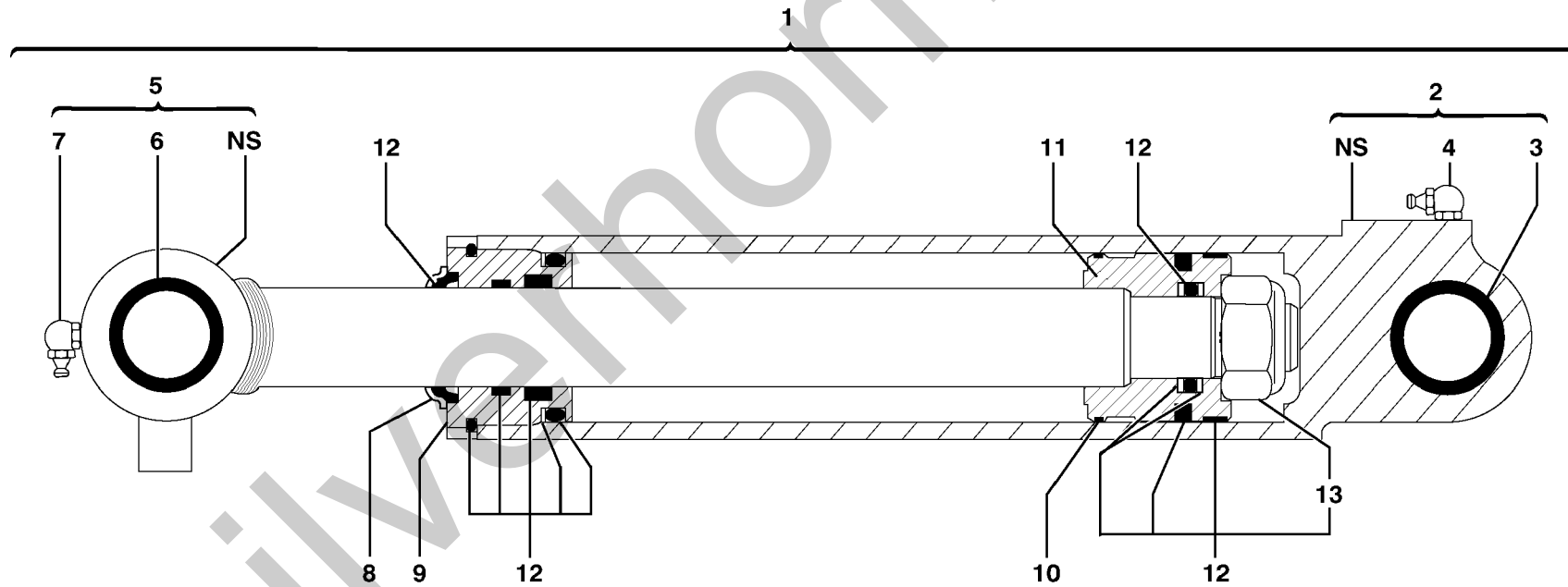
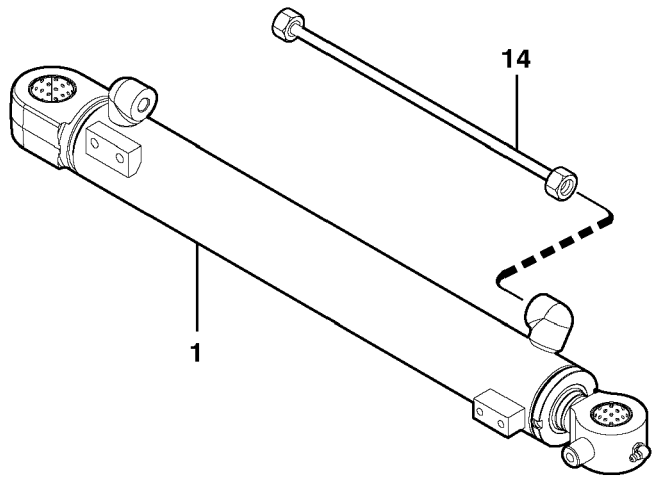


Fig.	Part No.	Quantity			P S	K I T	Description	Dénomination	Bezeichnung	Denominación	Notes
		1	2	3							
1	PJ 5670854	1	1		SS	Boom Cylinder	Verin de fleche	Auslegerzylinder	Maquina de flecha		
2		1	1		NS	•Cylinder housing	•Corps de verin	•Zylindergehäuse	•Cuerpo de maquina		
3	PJ 3870121	1	1			••Bushing	••Bague	••Buchse	••Casquillo		
4	VOE 983719	1	1			••Lubricating nipple	••Graisseur	••Schmiernippel	••Engrasador	(PJ 5580006) M8X1 90°	
5	PJ 5940275	1	1			•Piston rod	•Bielle de piston	•Kolbenstange	•Biela de piston		
6	PJ 3870121	1	1			••Bushing	••Bague	••Buchse	••Casquillo		
7	VOE 983719	1	1			••Lubricating nipple	••Graisseur	••Schmiernippel	••Engrasador	(PJ 5580006) M8X1 90°	
8	PJ 4740173	1	1			•Protection	•Protection	•Schutz	•Proteccion		
9		1	1		NS	•Gland	•Presse etoupe	•Stopfbuchse	•Prensa estopas		
10	PJ 5950145	1	1			•Segment	•Segment	•Segment	•Segmento		
11		1	1		NS	•Piston	•Piston	•Kolben	•Piston		
12	PJ 5960102	1	1			•Sealing Kit	•Jeu Joints	•Dichtungssatz	•Juego Retenes		
13	PJ 4450063	1	1			••Nut	••Ecrou	••Mutter	••Tuerca		
14	PJ 6010167	1	1			Tube	Tube	Rohr	Tubo		

1	272.60151	272.60174	Cilindro de pluma Auslegerzylinder Vérin de flèche Boom cylinder S/N60176	Catalogue id 10019	Group 974
2	272.80151	272.80185		Illustr. No 1008648	Section 300
3				Issue VOE 6444410019	Page 423
4					
5					

VOLVO

EC20B

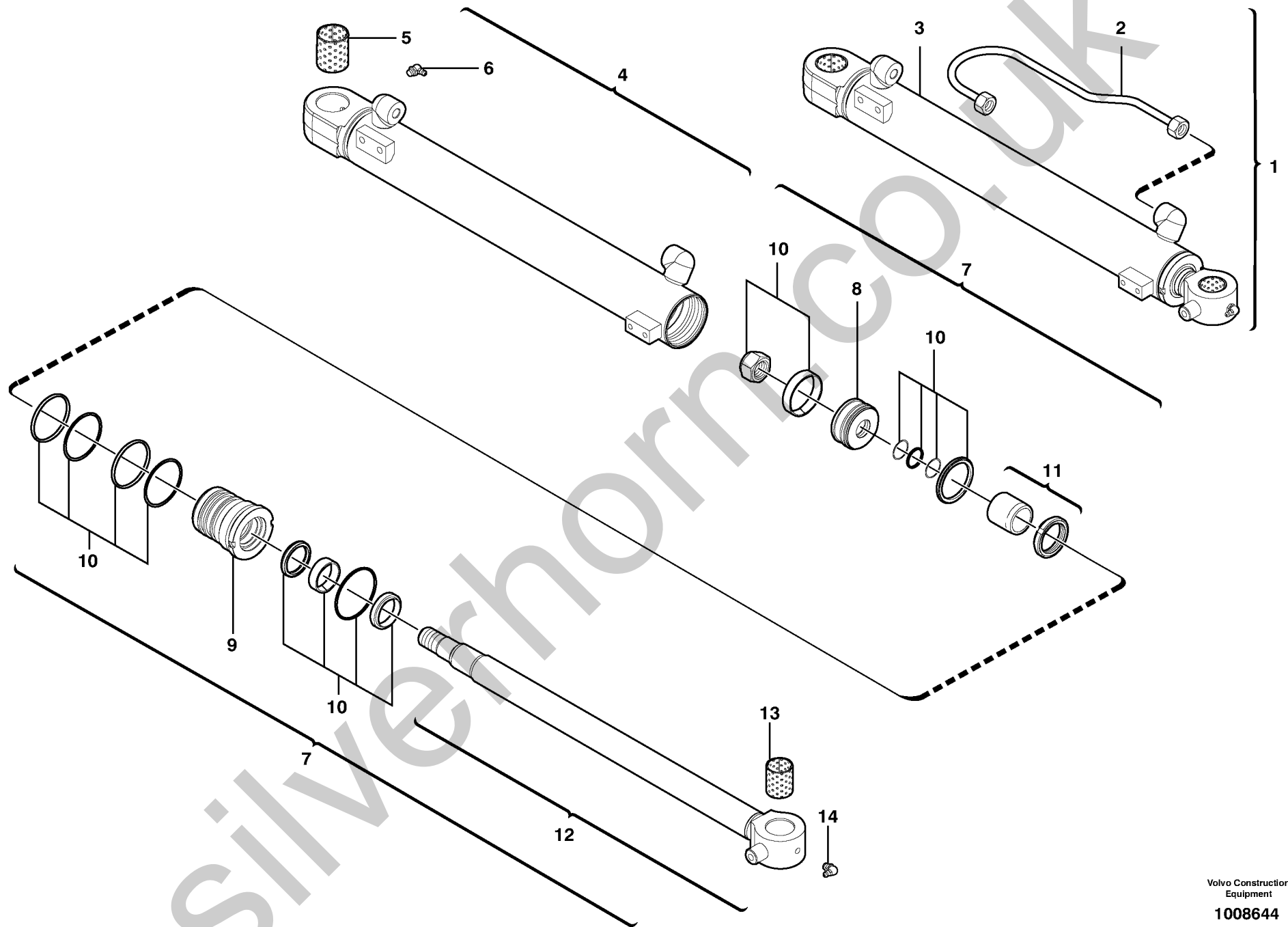
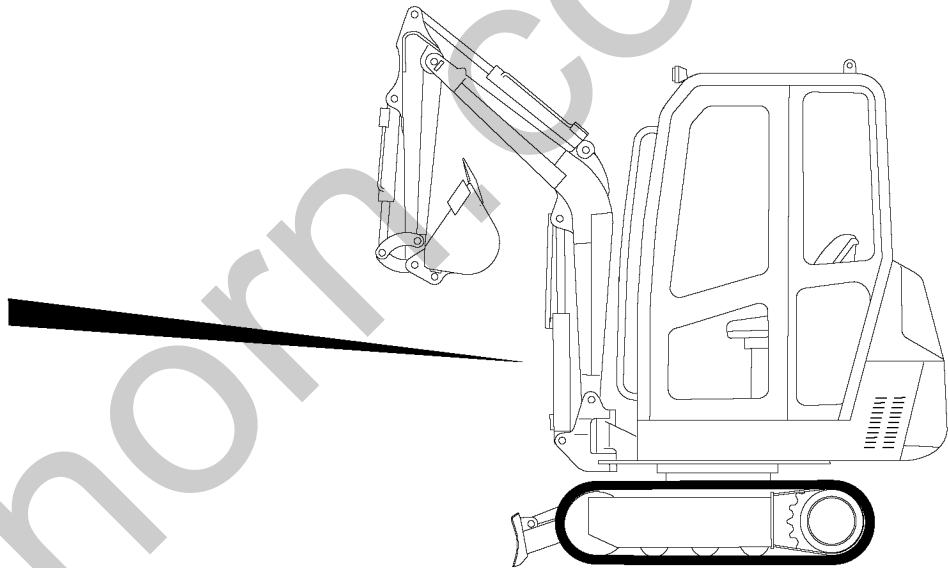
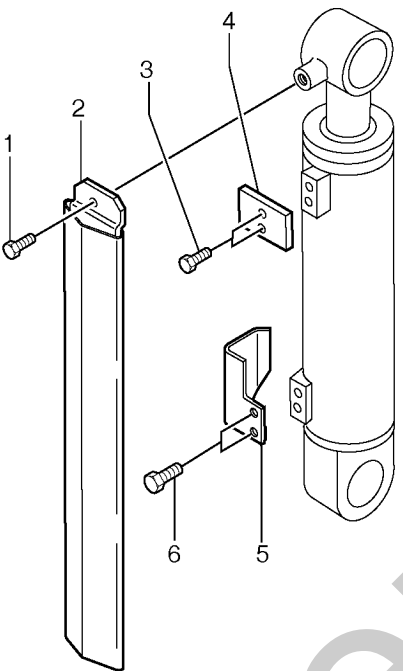


Fig.	Part No.	Quantity			P S	K I T	Description	Dénomination	Bezeichnung	Denominación	Notes
		1	2	3							
1	VOE 11712386	1	1			Kit.....	Jeu	Bausatz	Juego.....	(VOE 11801253)	
2	VOE 11801196	1	1			•Tube	•Tube.....	•Rohr	•Tubo.....		
3	VOE 11800602	1	1			•Boom Cylinder	•Verin de fleche	•Auslegerzylinder	•Maquina de flecha.....		
4	VOE 11988461	1	1			••Cylinder housing.....	••Corps de verin	••Zylindergehäuse	••Cuerpo de maquina.....		
5	VOE 11988467	1	1			•••Bushing	•••Bague	•••Buchse.....	•••Casquillo.....		
6	VOE 11988877	1	1			•••Lub Nipple.....	•••Graisseur.....	•••Schmiernippel.....	•••Engrasador.....		
7	VOE 11988463	1	1			••Kit	••Jeu	••Bausatz	••Juego.....		
8	VOE 11988465	1	1			•••Piston	•••Piston	•••Kolben	•••Piston.....		
9	VOE 11988464	1	1			•••Head.....	•••Tete	•••Kopf	•••Capo.....		
10	VOE 11988183	1	1			•••Sealing Kit.....	•••Jeu Joints	•••Dichtungssatz	•••Juego Retenes.....		
11	VOE 11988466	1	1			•••Spacer.....	•••Entretoise	•••Abstandstueck	•••Casquillo distanciad.....		
12	VOE 11988462	1	1			•••Rod.....	•••Monture	•••Fuhler	•••Varilla.....		
13	VOE 11988467	1	1			••••Bushing.....	••••Bague	••••Buchse	••••Casquillo.....		
14	VOE 11988877	1	1			••••Lub Nipple.....	••••Graisseur	••••Schmiernippel.....	••••Engrasador.....		

1	272.60177			Cilindro de pluma Auslegerzylinder Vérin de flèche Boom cylinder S/N60175	Catalogue id 10019	Group 974
2	272.80186				Illustr. No 1008644	Section 310
3					Issue VOE 6444410019	Page 425
4						
5						

VOLVO

EC20B



Silverhorn.co.uk

Fig.	Part No.	Quantity			P S	K I T	Description	Dénomination	Bezeichnung	Denominación	Notes
		1	2	3							
1	VOE 946329	1	1			Flange screw.....	Vis à bride	Flanschschraube	Torn embridado.....	M10x25	
2	PJ 5040578	1	1			Cylinder rod protec.....	Protection de tige de pisto...	Kolbenstangenschutz	Protección de la varilla de ...		
3	VOE 13946173	2	2			Flange screw.....	Vis à bride	Flanschschraube	Torn embridado.....	M8x20	
4	VOE 11802096	1	1			Guide	Rail	Führung	Guia.....	(PJ 3280089) THICK = 8 mm / 0.3150 in	
5	PJ 5040552	1	1			Apron	Tole	Schutzblech.....	Chapa protectora.....		
6	VOE 946471	2	2			Flange screw.....	Vis à bride	Flanschschraube	Torn embridado.....	M10x16	

1	272.60151			Protección de la varilla de cilindro Kolbenstangenschutz Protection de tige de vérin Cylinder rod protection	Catalogue id 10019	Group 974
2	272.80151				Illustr. No 9743PZ1	Section 500
3					Issue VOE 6444410019	Page 427
4						
5						

VOLVO

EC20B

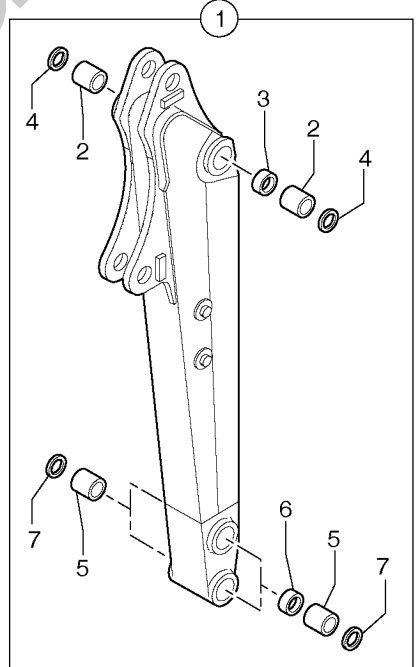
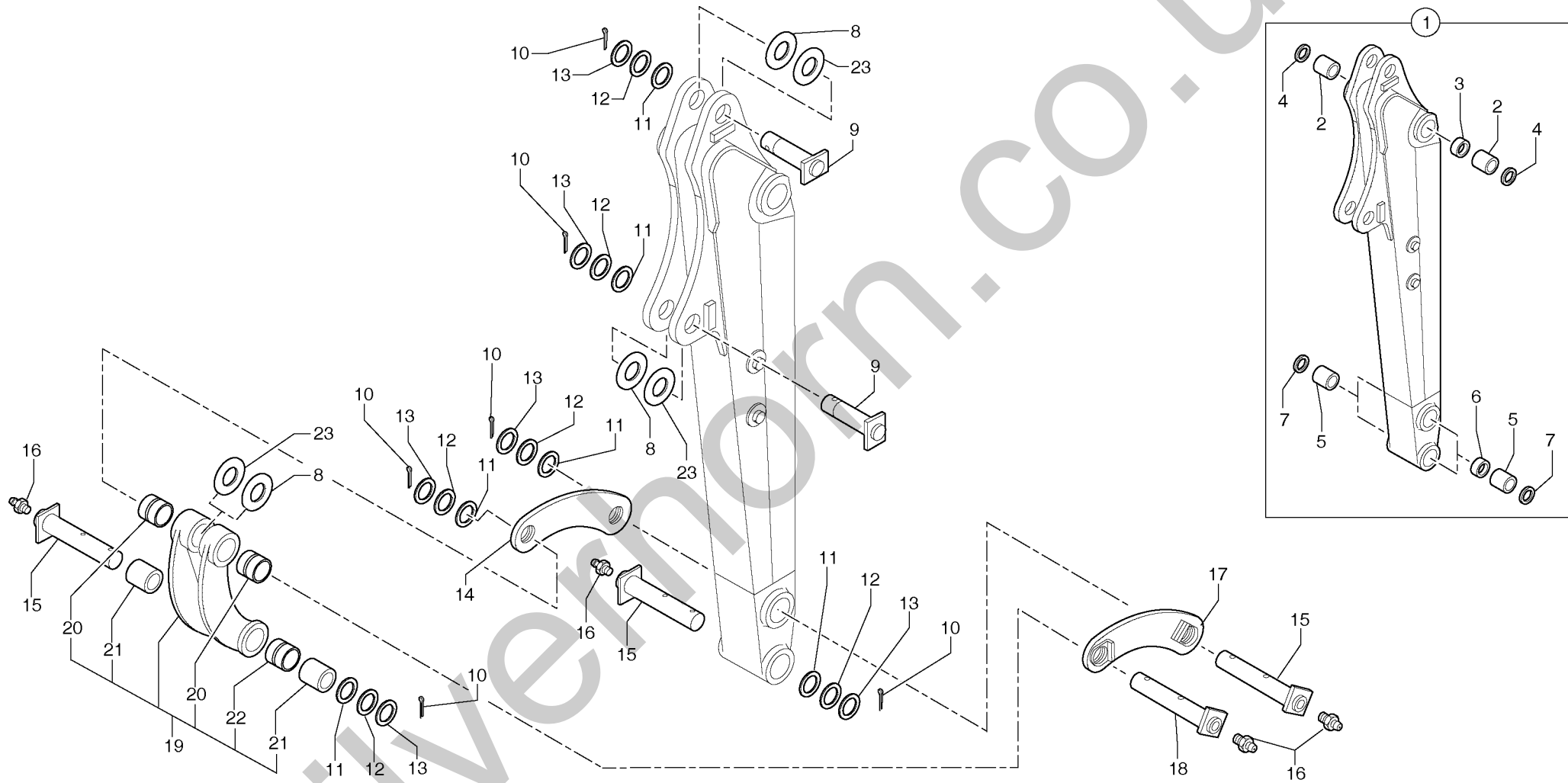


Fig.	Part No.	Quantity			P S	K I T	Description	Dénomination	Bezeichnung	Denominación	Notes
		1	2	3							
1	VOE 11800871	1	1			Backhoe dipper	Balancier	Tieföffel-stiel	Balancin.....	L = 1050 mm / 41.3385 in	
1	VOE 11800873	1	1			Backhoe dipper	Balancier	Tieföffel-stiel	Balancin.....	L = 1300 mm / 51.1810 in	
2	VOE 11802249	2	2			•Bushing.....	•Bague	•Buchse	•Casquillo.....	(PJ 3870026)	
3	PJ 3870243	1	1			•Spacer	•Entretoise.....	•Abstandstueck	•Casquillo distanciad.....		
4	VOE 11802250	2	2			•Seal	•Joint	•Dichtring.....	•Junta.....	(PJ 6140033)	
5	VOE 11802247	4	4			•Bushing.....	•Bague	•Buchse	•Casquillo.....	(PJ 3870028)	
6	PJ 3870294	2	2			•Spacer	•Entretoise.....	•Abstandstueck	•Casquillo distanciad.....		
7	PJ 6140032	4	4			•Seal	•Joint	•Dichtring.....	•Junta.....		
8	VOE 11802344	REQ	REQ			Washer.....	Rondelle	Scheibe	Arandela.....	(PJ 5540095) THICK = 1mm/0.0394in	
9	PJ 4090040	2	2			Stub Axle.....	Axe	Steckachse	Gorron Eje.....		
10	VOE 907897	6	6			Cotter Pin.....	Goupille Fendue.....	Splint	Pasador Hendido.....		
11	PJ 5530011	REQ	REQ			Washer.....	Rondelle	Scheibe	Arandela.....	THICK = 1 mm / 0.0394 in	
12	PJ 5530012	REQ	REQ			Washer.....	Rondelle	Scheibe	Arandela.....	THICK = 2 mm / 0.0787 in	
13	VOE 11802243	6	6			Washer.....	Rondelle	Scheibe	Arandela.....	(PJ 5540011) THICK = 5 mm / 0.1969 in	
14	PJ 3710031	1	1			Connecting Link	Articulation intermédiaire.....	Zwischenglied.....	Articul Acopl.....		
15	PJ 4090029	3	3			Stub Axle.....	Axe	Steckachse	Gorron Eje.....		
16	VOE 983718	4	4			Lub Nipple.....	Graisseur.....	Schmiernippel.....	Engrasador.....	(PJ 5580005) M8X1	
17	PJ 3710032	1	1			Connecting Link	Articulation intermédiaire.....	Zwischenglied.....	Articul Acopl.....		
18	PJ 4090041	1	1			Stub Axle.....	Axe	Steckachse	Gorron Eje.....		
19	PJ 5460023	1	1			Connecting Link	Articulation intermédiaire.....	Zwischenglied.....	Articul Acopl.....		
20	PJ 3870047	2	2			•Bushing.....	•Bague	•Buchse	•Casquillo.....		
21	VOE 11802247	2	2			•Bushing.....	•Bague	•Buchse	•Casquillo.....	(PJ 3870028)	
22	VOE 11802256	1	1			•Spacer	•Partie Intermédiaire	•Zwischenstück	•Espaciador.....	(PJ 3870027)	
23	VOE 11802345	REQ	REQ			Washer.....	Rondelle	Scheibe	Arandela.....	(PJ 5540096) THICK = 0.5mm / 0.0197in	

1	272.60151			Brazo Löffelstiel Balancier Dipper arm	Catalogue id	Group
2	272.80151				10019	975
3					Illustr. No	Section
4					975Z2	100
5					Issue	Page
				VOE 6444410019	429	

VOLVO

EC20B

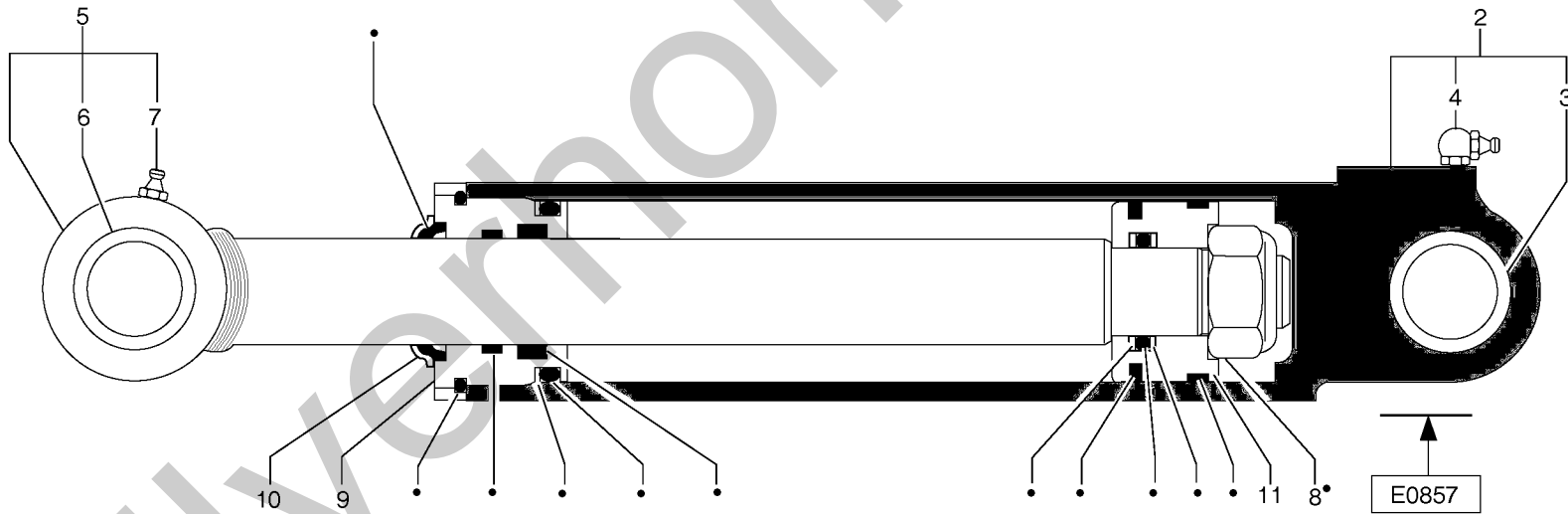
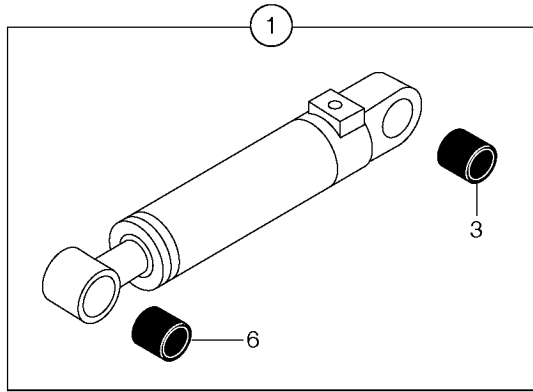


Fig.	Part No.	Quantity			P S	K I T	Description	Dénomination	Bezeichnung	Denominación	Notes
		1	2	3							
1	PJ 5670857	1	1		SS	Dipper arm cyl.....	Vérin de balancier	Stielzylinder	Cilindro del brazo.....		
2		1	1		NS	•Cylinder housing.....	•Corps de verin	•Zylindergehäuse	•Cuerpo de maquina.....		
3	PJ 3870121	1	1			••Bushing	••Bague	••Buchse	••Casquillo.....		
4	VOE 983719	1	1			••Lubricating nipple	••Graisseur	••Schmiernippel	••Engrasador.....	(PJ 5580006) M8X1 90°	
5	PJ 5940093	1	1			•Piston rod	•Bielle de piston	•Kolbenstange	•Biela de piston.....		
6	PJ 3870121	1	1			••Bushing	••Bague	••Buchse	••Casquillo.....		
7	VOE 983718	1	1			••Lub Nipple	••Graisseur	••Schmiernippel	••Engrasador.....	(PJ 5580005) M8X1	
8		1	1		NS	•Lock nut	•Contre-ecrou	•Sicherungsmutter	•Contratuerca.....	Nylstop M27	
9		1	1		NS	•Gland	•Presse etoupe.....	•Stopfbuchse	•Prensa estopas.....		
10	PJ 4740174	1	1			•Protection	•Protection.....	•Schutz	•Proteccion.....		
11		1	1		NS	•Piston.....	•Piston.....	•Kolben	•Piston.....		
12	PJ 5960103	1	1			•Sealing Kit	•Jeu Joints.....	•Dichtungssatz	•Juego Retenes.....		

1	272.60151	272.60174	Cilindro del brazo Stielzylinder Vérin de balancier Dipper arm cylinder S/N60176	Catalogue id	Group
2	272.80151	272.80185		10019	975
3				Illustr. No	Section
4				9753Z2	300
5				Issue	Page
			VOE 6444410019	431	

VOLVO

EC20B

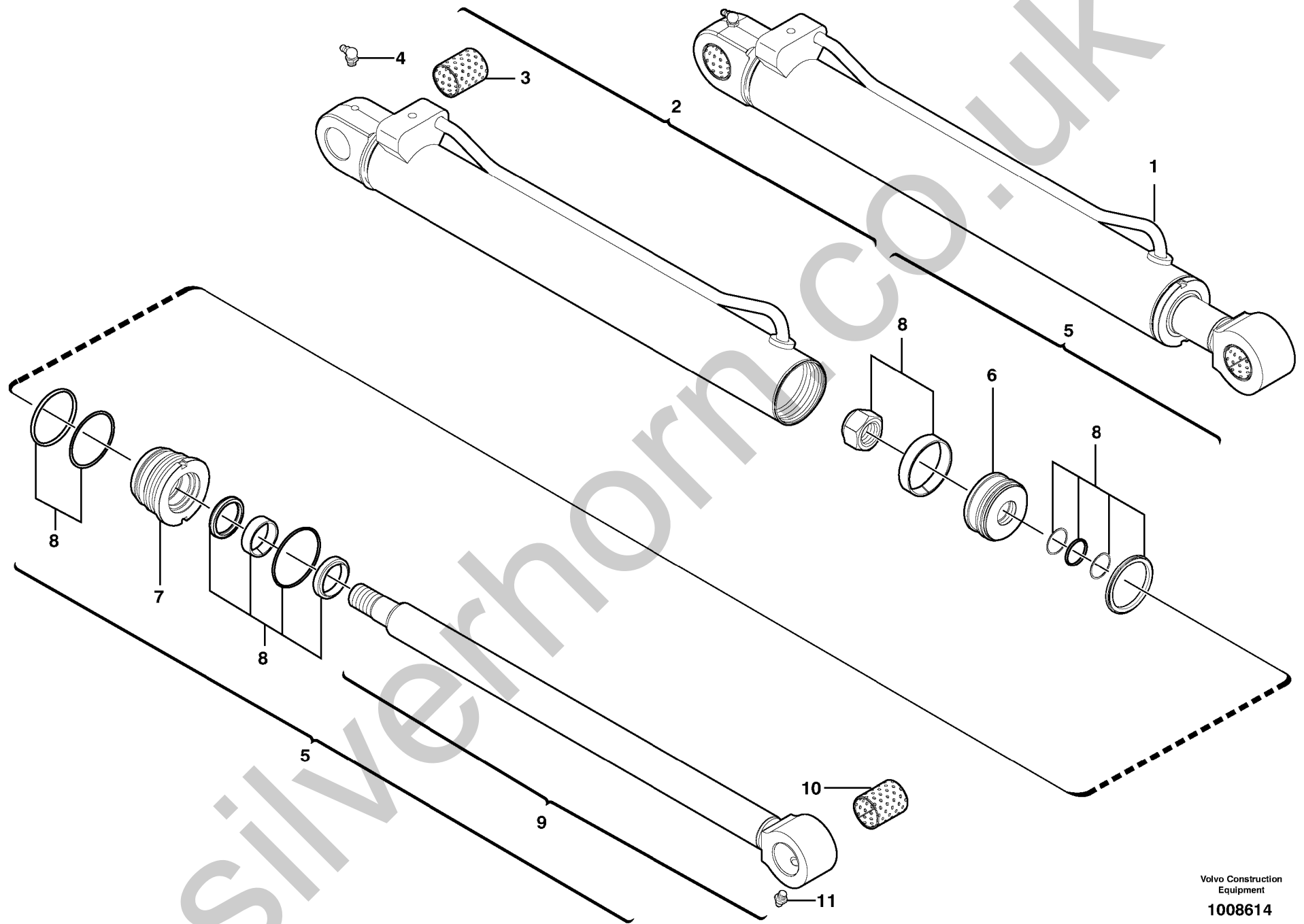
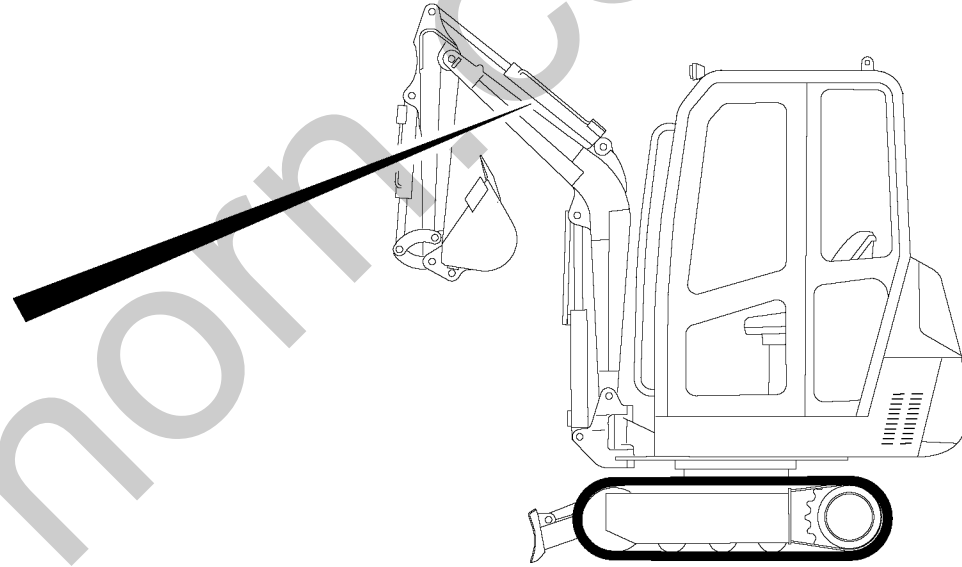
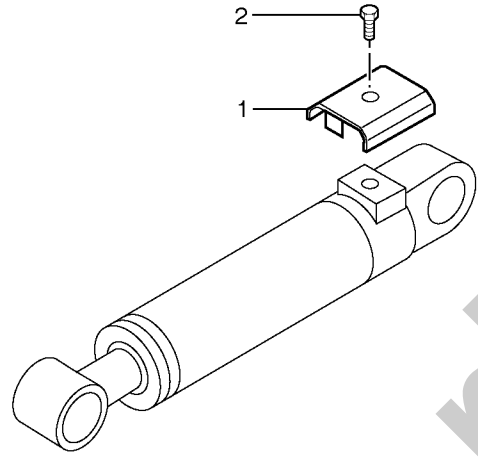


Fig.	Part No.	Quantity			P S	K I T	Description	Dénomination	Bezeichnung	Denominación	Notes
		1	2	3							
1	VOE 11800603	1	1			Dipper arm cyl.....	Vérin de balancier	Stielzylinder	Cilindro del brazo.....		
2	VOE 11988456	1	1			•Cylinder housing.....	•Corps de verin	•Zylindergehäuse	•Cuerpo de maquina.....		
3	VOE 11988467	1	1			••Bushing	••Bague	••Buchse	••Casquillo.....		
4	VOE 11988877	1	1			••Lub Nipple	••Graisseur	••Schmiernippel	••Engrasador.....		
5	VOE 11988484	1	1			•Kit	•Jeu	•Bausatz	•Juego.....		
6	VOE 11988459	1	1			••Piston	••Piston.....	••Kolben.....	••Piston.....		
7	VOE 11988458	1	1			••Head.....	••Tete	••Kopf	••Capo.....		
8	VOE 11988182	1	1			••Sealing Kit	••Jeu Joints	••Dichtungssatz	••Juego Retenes.....		
9	VOE 11988457	1	1			••Rod.....	••Monture	••Fuhler.....	••Varilla.....		
10	VOE 11988467	1	1			•••Bushing	•••Bague	•••Buchse.....	•••Casquillo.....		
11	VOE 983718	1	1			•••Lub Nipple.....	•••Graisseur.....	•••Schmiernippel.....	•••Engrasador.....	(VOE 11988862)	

1	272.60177			Cilindro del brazo Stielzylinder Vérin de balancier Dipper arm cylinder S/N60175	Catalogue id 10019	Group 975
2	272.80186				Illustr. No 1008614	Section 310
3					Issue VOE 6444410019	Page 433
4						
5						

VOLVO

EC20B



Silverhorn.co.uk

Fig.	Part No.	Quantity			P S	K I T	Description	Dénomination	Bezeichnung	Denominación	Notes
		1	2	3							
1	PJ 3610242	1	1			Apron	Tole	Schutzblech.....	Chapa protectora.....		
2	VOE 946471	1	1			Flange screw.....	Vis à bride	Flanschschraube	Torn embridado.....	M10x16	

1	272.60151			Protección de la varilla de cilindro Kolbenstangenschutz Protection de tige de vérin Cylinder rod protection	Catalogue id 10019	Group 975
2	272.80151				Illustr. No 9753PZ1	Section 350
3					Issue VOE 6444410019	Page 435
4						
5						

VOLVO

EC20B

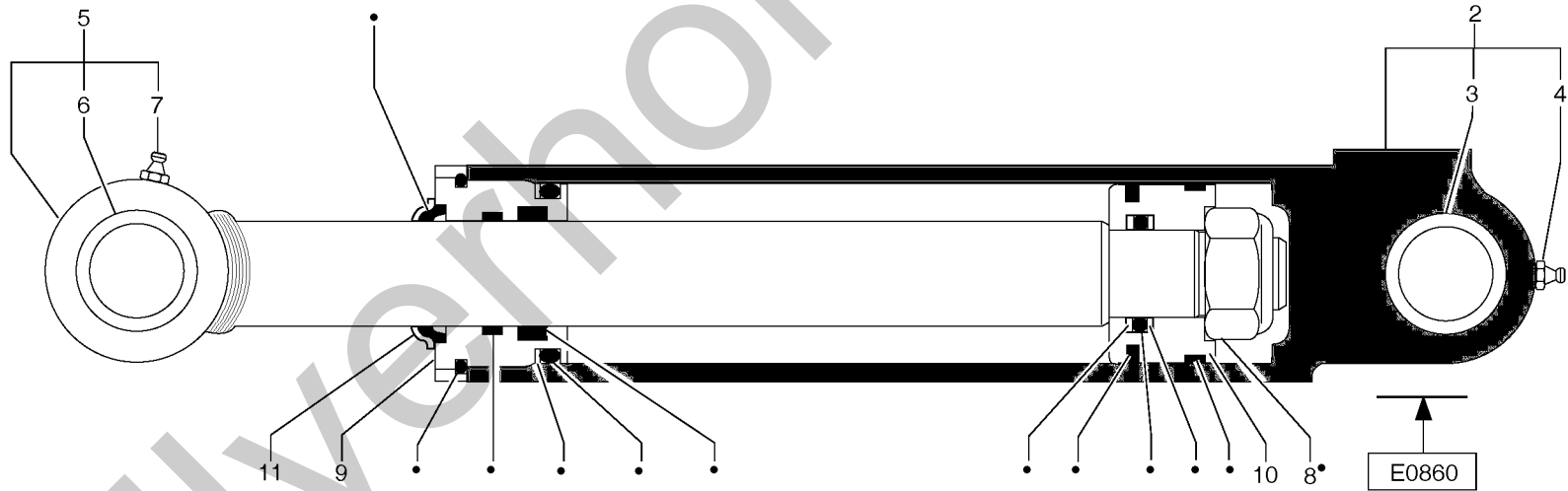
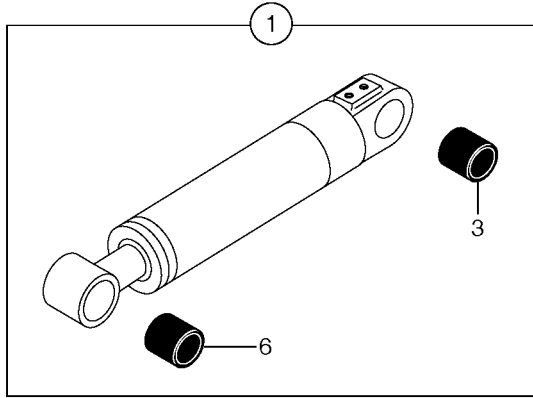


Fig.	Part No.	Quantity			P S	K I T	Description	Dénomination	Bezeichnung	Denominación	Notes
		1	2	3							
1	PJ 5670860	1	1		SS	Bucket Cylinder.....	Verin de godet.....	Löffelzylinder.....	Maquina de copa.....		
2		1	1		NS	•Cylinder housing.....	•Corps de verin.....	•Zylindergehäuse.....	•Cuerpo de maquina.....		
3	PJ 3870047	1	1			••Bushing.....	••Bague.....	••Buchse.....	••Casquillo.....		
4	VOE 983718	1	1			••Lub Nipple.....	••Graisseur.....	••Schmiernippel.....	••Engrasador.....	(PJ 5580005) M8X1	
5	PJ 5940078	1	1			•Piston rod.....	•Bielle de piston.....	•Kolbenstange.....	•Biela de piston.....		
6	PJ 3870047	1	1			••Bushing.....	••Bague.....	••Buchse.....	••Casquillo.....		
7	VOE 983718	1	1			••Lub Nipple.....	••Graisseur.....	••Schmiernippel.....	••Engrasador.....	(PJ 5580005) M8X1	
8	PJ 4450063	1	1			•Nut.....	•Erou.....	•Mutter.....	•Tuerca.....		
9		1	1		NS	•Gland.....	•Presse etoupe.....	•Stopfbuchse.....	•Prensa estopas.....		
10		1	1		NS	•Piston.....	•Piston.....	•Kolben.....	•Piston.....		
11	PJ 4740173	1	1			•Protection.....	•Protection.....	•Schutz.....	•Proteccion.....		
12	PJ 5960105	1	1			•Sealing Kit.....	•Jeu Joints.....	•Dichtungssatz.....	•Juego Retenes.....		

1	272.60151	272.60174	Cilindro de cazo Schaufelzylinder Vérin de godet Bucket cylinder S/N60176	Catalogue id 10019	Group 975
2	272.80151	272.80185		Illustr. No 9755Z2	Section 500
3				Issue VOE 6444410019	Page 437
4					
5					

VOLVO

EC20B

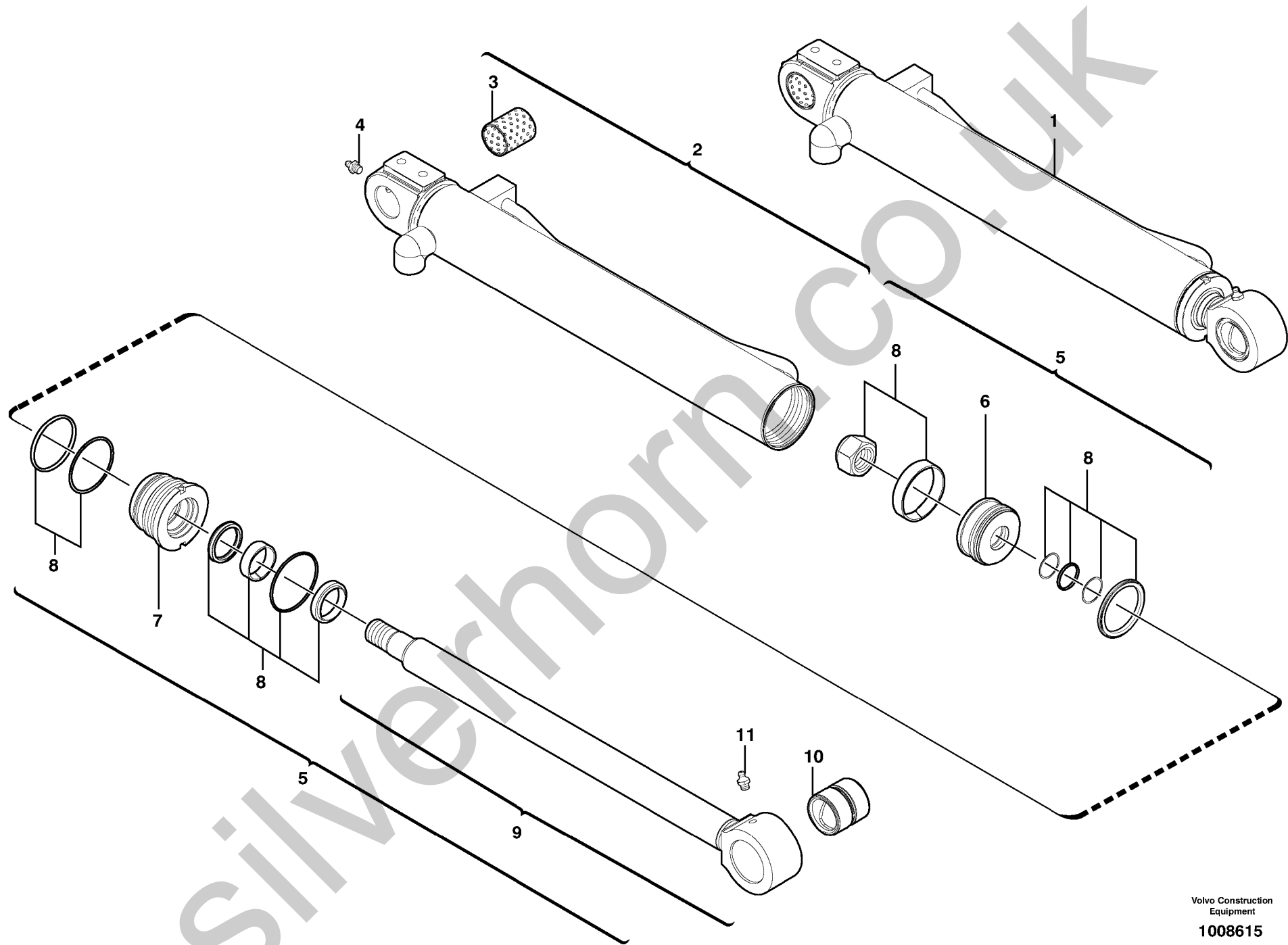
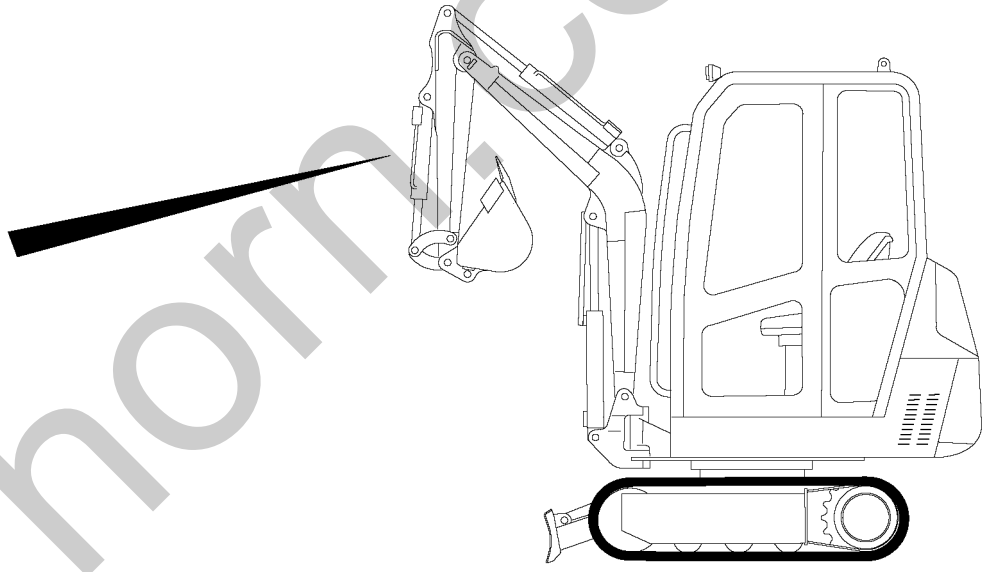
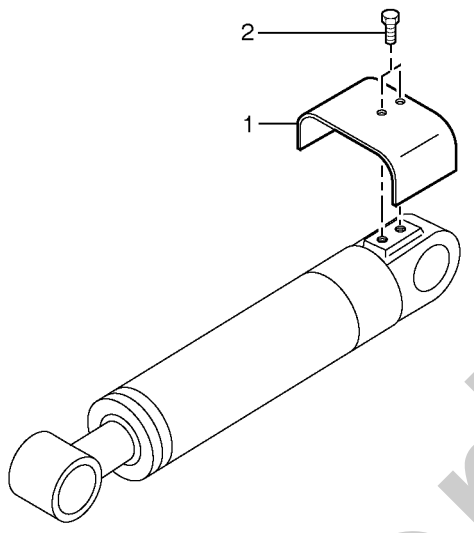


Fig.	Part No.	Quantity			P S	K I T	Description	Dénomination	Bezeichnung	Denominación	Notes
		1	2	3							
1	VOE 11800601	1	1			Bucket Cylinder.....	Verin de godet.....	Löffelzylinder.....	Maquina de copa.....		
2	VOE 11988475	1	1			•Cylinder housing.....	•Corps de verin.....	•Zylindergehäuse.....	•Cuerpo de maquina.....		
3	VOE 11988481	1	1			••Bushing.....	••Bague.....	••Buchse.....	••Casquillo.....		
4	VOE 983718	1	1			••Lub Nipple.....	••Graisseur.....	••Schmiernippel.....	••Engrasador.....	(VOE 11988862)	
5	VOE 11988478	1	1			•Kit.....	•Jeu.....	•Bausatz.....	•Juego.....		
6	VOE 11988472	1	1			••Piston.....	••Piston.....	••Kolben.....	••Piston.....		
7	VOE 11988471	1	1			••Head.....	••Tete.....	••Kopf.....	••Capo.....		
8	VOE 11988179	1	1			••Sealing Kit.....	••Jeu Joints.....	••Dichtungssatz.....	••Juego Retenes.....		
9	VOE 11988477	1	1			••Rod.....	••Monture.....	••Fuhler.....	••Varilla.....		
10	VOE 11988482	1	1			•••Bushing.....	•••Bague.....	•••Buchse.....	•••Casquillo.....		
11	VOE 983718	1	1			•••Lub Nipple.....	•••Graisseur.....	•••Schmiernippel.....	•••Engrasador.....	(VOE 11988862)	

1	272.60177			Cilindro de cazo Schaufelzylinder Vérin de godet Bucket cylinder S/N60175	Catalogue id 10019	Group 975
2	272.80186				Illustr. No 1008615	Section 510
3					Issue VOE 6444410019	Page 439
4						
5						

VOLVO

EC20B



Silverhorn.co.uk

Fig.	Part No.	Quantity			P S	K I T	Description	Dénomination	Bezeichnung	Denominación	Notes
		1	2	3							
1	PJ 5040553	1	1			Apron	Tole	Schutzblech.....	Chapa protectora.....		
2	VOE 946441	2	2			Flange screw.....	Vis à bride	Flanschschraube	Torn embridado.....	M10X20	

1	272.60151			Protección de la varilla de cilindro Kolbenstangenschutz Protection de tige de vérin Cylinder rod protection	Catalogue id 10019	Group 975
2	272.80151				Illustr. No 9755PZ1	Section 550
3					Issue VOE 6444410019	Page 441
4						
5						

VOLVO

EC20B

REPLACED PARTS
ERSETZTE ARTIKEL

 Catalogue id
10019

 Group
1000
PIÈCES PÉRIMÉES ET REMPLACÉES
PIEZAS SUBSTITUDAS

 Issue
VOE 6444410019

 Page
1

Part No	Replaced by	Quantity	Part No	Replaced by	Quantity	Part No	Replaced by	Quantity	Part No	Replaced by	Quantity
VOE 11800230	*** USE		VOE 11800605	*** USE	1.00	PJ 7410506	*** USE		PJ 7450370	*** USE	
	VOE 11801369	1.00	PJ 5670864	*** USE			PJ 4380034	1.00		VOE 11710395	1.00
PJ 3740048	*** USE		VOE 11800600	*** USE	1.00	PJ 7410589	*** USE		PJ 7450371	*** USE	
	VOE 11710030	1.00	PJ 6050129	*** USE			PJ 4300026	1.00		VOE 11710396	1.00
PJ 3870247	*** USE		PJ 6050121	*** USE	1.00	PJ 7410591	*** USE		PJ 7450482	*** USE	
	PJ 3870301	1.00	PJ 6860058	*** USE			PJ 4380032	1.00		VOE 11710415	1.00
PJ 4900050	*** USE		VOE 11710243	*** USE	1.00	PJ 7410597	*** USE		VOE 907835	*** USE	
	VOE 11800504	1.00	PJ 6860134	*** USE			PJ 4410013	1.00		FOR VOLVO BM	
PJ 5050009	*** USE		VOE 11710246	*** USE	1.00	PJ 7410604	*** USE			VOE 907838	1.00
	PJ 7410521	1.00	PJ 6860140	*** USE			PJ 7410596	1.00		FOR EUCLID	
PJ 5050022	*** USE		VOE 11710247	*** USE	1.00	PJ 7410721	*** USE			VOE 12001433	1.00
	PJ 5160030	1.00	PJ 6860306	*** USE			PJ 4380305	1.00	VOE 907863	*** USE	
PJ 5090051	*** USE		VOE 11710273	*** USE	1.00	PJ 7410728	*** USE			VOE 907864	1.00
	PJ 5720535	1.00	PJ 7410050	*** USE			PJ 4040050	1.00	VOE 940090	*** USE	
PJ 5160174	*** USE		PJ 4460026	*** USE	1.00	PJ 7410933	*** USE			FOR VOLVO BM	
	VOE 11710052	1.00	PJ 7410093	*** USE			PJ 4450008	SS		VOE 13940090	1.00
PJ 5160275	*** USE		PJ 7411295	*** USE	1.00	PJ 7411682	*** USE			FOR MICHIGAN	
	VOE 11710057	1.00	PJ 7410095	*** USE			PJ 4470014	1.00		VOE 12000082	1.00
PJ 5180081	*** USE		PJ 4380044	*** USE	1.00	PJ 7411683	*** USE		VOE 946544	*** USE	
	VOE 11201898	1.00	PJ 7410097	*** USE			PJ 4470017	1.00		FÖR VOLVO BM	
PJ 5231020	*** USE		PJ 4380042	*** USE	1.00	PJ 7411703	*** USE			VOE 13946544	1.00
	VOE 11710065	1.00	PJ 7410099	*** USE			PJ 4490002	1.00		FÖR MICHIGAN	
PJ 5380561	*** USE		PJ 4380024	*** USE	1.00	PJ 7412433	*** USE			VOE 12000515	NS
	VOE 11710091	1.00	PJ 7410100	*** USE			PJ 5140147	1.00	VOE 946752	*** USE	
PJ 5380562	*** USE		PJ 4380031	*** USE	1.00	PJ 7413716	*** USE			FOR VOLVO	
	VOE 11710092	1.00	PJ 7410101	*** USE			PJ 5580007	SS		VOE 13946752	1.00
PJ 5380588	*** USE		PJ 4380030	*** USE	1.00	PJ 7415556	*** USE			FOR MICHIGAN	
	VOE 11710093	1.00	PJ 7410108	*** USE			PJ 4380036	1.00		VOE 12000528	1.00
PJ 5670854	*** USE		PJ 7416472	*** USE	1.00	PJ 7416801	*** USE		VOE 946817	*** USE	
	VOE 11800602	1.00	PJ 7410116	*** USE			VOE 11712644	1.00		FÖR VOLVO BM	
	VOE 11801196	1.00	PJ 4410013	*** USE	1.00	PJ 7416856	*** USE			VOE 13946817	1.00
	VOE 11712386	1.00	PJ 7410117	*** USE			PJ 4290028	1.00		FÖR MICHIGAN	
PJ 5670857	*** USE		PJ 4410016	*** USE	SS	PJ 7416878	*** USE			VOE 12000533	1.00
	VOE 11800603	1.00	PJ 7410123	*** USE			PJ 4470017	1.00	VOE 947542	*** USE	
PJ 5670860	*** USE		PJ 4460018	*** USE	SS	PJ 7417448	*** USE			VOE 13947542	1.00
	VOE 11800601	1.00	PJ 7410126	*** USE			PJ 7417117	1.00	VOE 947760	*** USE	
PJ 5670862	*** USE		PJ 4470014	*** USE	1.00	PJ 7417514	OLD.THAN 3 YEAR			FÖR VOLVO BM	

Part No	Replaced by	Quantity	Part No	Replaced by	Quantity	Part No	Replaced by	Quantity	Part No	Replaced by	Quantity
	VOE 13947760	1.00		MI 12001248	1.00						
	FÖR MICHIGAN		VOE 965177	*** USE							
VOE 948400	VOE 12000579	NS		FOR VOLVO							
	*** USE			VOE 13965177	1.00						
	FÖR VOLVO BM			FOR MICHIGAN							
	VOE 13948400	1.00		MI 12967537	1.00						
	FÖR MICHIGAN		VOE 965181	*** USE							
VOE 951979	VOE 12000612	1.00		FÖR VOLVO BM							
	*** USE			VOE 13965181	1.00						
	FÖR VOLVO BM			FÖR MICHIGAN							
	VOE 13951979	1.00		MI 12001252	NS						
	FÖR MICHIGAN		VOE 965193	*** USE							
	VOE 12001456	1.00		VOE 13965193	1.00						
VOE 955897	*** USE		VOE 969599	*** USE							
	FOR VOLVO BM			VOE 13969599	1.00						
	VOE 13955897	1.00	VOE 971095	*** USE							
	FOR MICHIGAN			VOE 13971095	1.00						
	VOE 12003881	1.00									
VOE 955900	*** USE										
	FOR VOLVO BM										
	VOE 13955900	1.00									
	FOR MICHIGAN										
	VOE 12000814	1.00									
VOE 960141	*** USE										
	FOR VOLVO BM										
	VOE 13960141	1.00									
	FOR MICHIGAN										
	VOE 12000870	1.00									
VOE 960150	*** USE										
	FOR VOLVO BM										
	VOE 6244198	SS									
	FOR MICHIGAN										
	VOE 12000858	1.00									
VOE 965175	*** USE										
	FOR VOLVO BM										
	VOE 13965175	1.00									
	FOR MICHIGAN										

REPLACED PARTS

PIÉCES PÉRIMÉES ET REMPLACÉES

ERSETZTE ARTIKEL

PIEZAS SUBSTITUDAS

Catalogue id	Group
10019	1000
Issue	Page
VOE 6444410019	2

VOLVO

EC20B

NUMERICAL INDEX				NUMMERNREGISTER				Catalogue id				Group							
RÉPERTOIRE DE NUMÉROS				INDICE DE NÚMERO				10019				1000							
								Issue				Page							
								VOE 6444410019				1							
Part No	Group	Sect	Page	Part No	Group	Sect	Page	Part No	Group	Sect	Page	Part No	Group	Sect	Page	Part No	Group	Sect	Page
PJ 2070054	927	100	401	PJ 3560638	252	100	93	PJ 3811472	925	200	391	PJ 3920073	810	900	263	PJ 4192453	914	700	353
PJ 2070057	927	110	403	PJ 3560674	372	400	175	PJ 3811474	925	200	391	PJ 3920079	234	100	71	PJ 4192453	914	720	355
PJ 2340071	896	300	299	PJ 3560718	912	195	333	PJ 3811475	925	200	391	PJ 4040188	443	300	203	PJ 4192454	914	720	355
PJ 2340084	896	300	299	PJ 3590278	911	350	321	PJ 3811482	925	200	391	PJ 4040195	443	300	203	PJ 4192473	914	700	353
PJ 2340091	896	300	299	PJ 3600147	234	100	71	PJ 3811484	924	100	385	PJ 4060053	716	100	219	PJ 4192473	914	720	355
PJ 2340092	896	300	299	PJ 3610242	975	350	435	PJ 3811487	925	400	397	PJ 4090010	927	100	401	PJ 4192518	916	210	367
PJ 2340093	896	300	299	PJ 3610300	911	350	321	PJ 3811716	925	200	391	PJ 4090010	927	110	403	PJ 4192519	916	110	363
PJ 2360015	235	100	73	PJ 3620200	912	410	337	PJ 3811787	718	100	221	PJ 4090023	927	100	401	PJ 4192521	916	100	361
PJ 2360030	914	700	353	PJ 3630419	372	100	173	PJ 3811798	261	800	109	PJ 4090023	927	110	403	PJ 4192524	914	700	353
PJ 2360030	914	720	355	PJ 3630425	252	100	93	PJ 3811822	234	100	71	PJ 4090029	975	100	429	PJ 4192525	916	110	363
PJ 3270237	234	100	71	PJ 3710031	975	100	429	PJ 3811839	821	100	265	PJ 4090040	975	100	429	PJ 4192527	911	200	317
PJ 3270246	810	100	253	PJ 3710032	975	100	429	PJ 3811842	927	100	401	PJ 4090041	975	100	429	PJ 4192527	916	100	361
PJ 3270246	810	500	261	PJ 3710068	311	100	125	PJ 3811865	927	110	403	PJ 4090401	971	100	411	PJ 4192539	914	700	353
PJ 3280203	912	400	335	PJ 3730051	821	100	265	PJ 3811866	927	110	403	PJ 4090401	974	100	421	PJ 4192539	914	720	355
PJ 3280213	716	100	219	PJ 3730052	912	800	341	PJ 3811936	821	100	265	PJ 4090411	971	100	411	PJ 4192547	914	700	353
PJ 3280214	716	100	219	PJ 3730070	971	100	413	PJ 3811955	924	100	385	PJ 4090413	971	100	411	PJ 4192547	914	720	355
PJ 3280215	716	100	219	PJ 3740043	924	100	385	PJ 3812026	256	100	97	PJ 4090418	971	100	411	PJ 4193031	916	200	365
PJ 3280219	821	100	265	PJ 3740048	924	100	385	PJ 3812116	716	100	219	PJ 4090419	974	100	421	PJ 4193031	916	210	367
PJ 3280225	881	100	287	PJ 3740050	911	350	321	PJ 3812117	716	100	219	PJ 4090424	927	110	403	PJ 4193040	911	200	317
PJ 3280225	881	200	289	PJ 3750045	971	100	411	PJ 3870029	927	500	405	PJ 4180008	924	100	385	PJ 4193040	916	210	367
PJ 3280235	235	100	73	PJ 3760087	718	110	223	PJ 3870047	975	100	429	PJ 4190184	492	500	211	PJ 4193062	916	210	367
PJ 3310342	716	100	219	PJ 3760099	716	100	219	PJ 3870047	975	500	437	PJ 4190307	916	210	367	PJ 4193102	916	300	369
PJ 3310393	881	100	287	PJ 3770041	810	100	253	PJ 3870119	971	600	415	PJ 4190310	916	210	367	PJ 4193103	916	500	373
PJ 3310393	881	200	289	PJ 3780016	912	800	341	PJ 3870121	974	300	423	PJ 4190312	916	500	373	PJ 4193108	916	110	363
PJ 3310403	912	800	343	PJ 3780148	881	100	287	PJ 3870121	975	300	431	PJ 4190335	916	200	365	PJ 4193109	916	100	361
PJ 3320082	718	100	221	PJ 3780148	881	200	289	PJ 3870243	975	100	429	PJ 4190335	916	210	367	PJ 4193111	916	500	373
PJ 3320082	718	110	223	PJ 3810205	925	100	387	PJ 3870246	718	500	229	PJ 4190336	916	200	365	PJ 4193130	916	3000	381
PJ 3320091	716	100	219	PJ 3810331	925	100	387	PJ 3870247	971	100	411	PJ 4192437	911	200	317	PJ 4194091	916	100	361
PJ 3340035	443	100	199	PJ 3810332	925	100	387	PJ 3870248	718	500	229	PJ 4192438	914	700	353	PJ 4194091	916	110	363
PJ 3340269	443	200	201	PJ 3810333	925	100	387	PJ 3870294	975	100	429	PJ 4192438	914	720	355	PJ 4194097	911	300	319
PJ 3360064	821	100	265	PJ 3810337	925	300	395	PJ 3870301	718	500	229	PJ 4192440	914	700	353	PJ 4194099	911	200	317
PJ 3560339	218	100	59	PJ 3811148	925	100	387	PJ 3880074	718	500	229	PJ 4192441	914	700	353	PJ 4195504	916	400	371
PJ 3560624	275	100	117	PJ 3811255	925	100	387	PJ 3920038	252	100	93	PJ 4192441	914	720	355	PJ 4195504	916	1000	375
PJ 3560630	218	100	59	PJ 3811470	925	200	391	PJ 3920063	852	900	281	PJ 4192449	914	700	353	PJ 4195504	916	2000	379
PJ 3560633	364	600	163	PJ 3811471	925	200	391	PJ 3920072	372	400	175	PJ 4192449	914	720	355	PJ 4195504	916	3000	381

Part No	Group	Sect	Page	Part No	Group	Sect	Page	Part No	Group	Sect	Page	Part No	Group	Sect	Page	Part No	Group	Sect	Page
PJ 4199107	256	100	97	PJ 4450063	975	500	437	PJ 4700009	916	400	371	PJ 4750055	916	100	361	PJ 4750421	916	110	363
PJ 4199198	262	700	113	PJ 4550047	974	100	421	PJ 4700012	911	200	317	PJ 4750055	916	110	363	PJ 4750421	916	210	367
PJ 4199203	261	500	107	PJ 4570030	924	100	385	PJ 4700014	911	200	317	PJ 4750055	916	210	367	PJ 4750421	916	300	369
PJ 4199204	256	100	97	PJ 4590030	881	100	287	PJ 4700014	911	300	319	PJ 4750117	911	200	317	PJ 4750421	916	400	371
PJ 4250039	912	800	343	PJ 4590030	881	200	289	PJ 4700015	914	720	355	PJ 4750144	916	100	361	PJ 4750426	911	200	317
PJ 4290017	443	300	203	PJ 4600003	912	800	341	PJ 4700015	916	100	361	PJ 4750144	916	110	363	PJ 4750591	911	500	325
PJ 4290107	415	100	189	PJ 4600004	911	350	321	PJ 4700016	911	200	317	PJ 4750144	916	400	371	PJ 4750604	492	500	211
PJ 4290113	775	200	235	PJ 4600019	924	100	385	PJ 4700034	914	700	353	PJ 4750144	916	1500	377	PJ 4750610	916	300	369
PJ 4290134	718	110	223	PJ 4630017	821	100	265	PJ 4700034	914	720	355	PJ 4750146	916	1500	377	PJ 4750644	916	100	361
PJ 4300002	852	900	281	PJ 4630025	821	100	265	PJ 4700037	916	400	371	PJ 4750153	911	300	319	PJ 4750644	916	110	363
PJ 4300027	718	100	221	PJ 4630027	971	100	413	PJ 4700037	916	1000	375	PJ 4750158	911	200	317	PJ 4750644	916	200	365
PJ 4300027	718	110	223	PJ 4650007	261	800	109	PJ 4720003	916	300	369	PJ 4750158	916	100	361	PJ 4770006	492	500	211
PJ 4370015	218	100	59	PJ 4650007	718	500	229	PJ 4720008	914	700	353	PJ 4750158	916	110	363	PJ 4770006	971	700	419
PJ 4380172	212	500	41	PJ 4660017	821	100	265	PJ 4720008	914	720	355	PJ 4750158	916	200	365	PJ 4770020	911	100	315
PJ 4380179	492	200	209	PJ 4660038	821	100	265	PJ 4720008	916	110	363	PJ 4750158	916	210	367	PJ 4770043	914	500	351
PJ 4380182	492	200	209	PJ 4690014	252	100	93	PJ 4720009	916	3000	381	PJ 4750158	916	300	369	PJ 4770070	911	300	319
PJ 4410010	321	100	127	PJ 4690030	356	100	145	PJ 4720016	911	200	317	PJ 4750158	916	500	373	PJ 4770679	911	200	317
PJ 4410010	334	200	137	PJ 4690030	372	400	175	PJ 4720016	916	110	363	PJ 4750195	911	200	317	PJ 4770691	914	700	353
PJ 4420028	718	110	223	PJ 4690040	911	500	325	PJ 4740019	911	100	315	PJ 4750245	916	100	361	PJ 4770691	914	720	355
PJ 4450016	256	100	97	PJ 4690060	916	400	371	PJ 4740021	916	300	369	PJ 4750245	916	110	363	PJ 4770717	916	210	367
PJ 4450016	334	200	137	PJ 4690065	916	500	373	PJ 4740028	916	400	371	PJ 4750250	911	200	317	PJ 4780009	916	3000	381
PJ 4450016	718	500	229	PJ 4690084	916	110	363	PJ 4740030	916	400	371	PJ 4750250	916	100	361	PJ 4790006	924	100	385
PJ 4450016	810	100	253	PJ 4690125	911	200	317	PJ 4740035	916	3000	383	PJ 4750250	916	110	363	PJ 4810045	716	100	219
PJ 4450016	810	500	261	PJ 4690171	911	500	325	PJ 4740038	911	200	317	PJ 4750276	916	400	371	PJ 4900050	443	300	203
PJ 4450016	852	900	281	PJ 4690326	916	500	373	PJ 4740038	916	1000	375	PJ 4750304	916	1500	377	PJ 4900054	443	400	207
PJ 4450016	912	800	341	PJ 4690420	372	400	175	PJ 4740173	971	600	415	PJ 4750312	916	300	369	PJ 4910029	775	200	235
PJ 4450019	252	100	93	PJ 4690638	916	500	373	PJ 4740173	974	300	423	PJ 4750313	916	100	361	PJ 4990002	492	200	209
PJ 4450019	852	900	281	PJ 4690643	916	110	363	PJ 4740173	975	500	437	PJ 4750313	916	110	363	PJ 5010016	912	800	341
PJ 4450026	363	100	151	PJ 4690665	256	100	97	PJ 4740174	927	500	405	PJ 4750341	911	200	317	PJ 5010088	415	100	189
PJ 4450026	810	400	257	PJ 4700006	916	100	361	PJ 4740174	975	300	431	PJ 4750341	916	110	363	PJ 5020071	261	200	105
PJ 4450032	810	100	253	PJ 4700006	916	110	363	PJ 4740223	234	100	71	PJ 4750341	916	210	367	PJ 5020107	234	100	71
PJ 4450047	718	100	221	PJ 4700006	916	200	365	PJ 4750025	916	3000	381	PJ 4750349	916	1500	377	PJ 5030096	212	500	41
PJ 4450047	718	110	223	PJ 4700006	916	210	367	PJ 4750055	911	200	317	PJ 4750349	916	2000	379	PJ 5030118	852	900	281
PJ 4450063	971	600	415	PJ 4700006	916	300	369	PJ 4750055	914	700	353	PJ 4750349	916	3000	381	PJ 5030122	881	100	287
PJ 4450063	974	300	423	PJ 4700006	916	3000	383	PJ 4750055	914	720	355	PJ 4750421	916	100	361	PJ 5040084	371	400	171

NUMERICAL INDEX

RÉPERTOIRE DE NUMÉROS

NUMMERNREGISTER

INDICE DE NÚMERO

Catalogue id

10019

Group

1000

Issue

VOE 6444410019

Page

2

VOLVO

EC20B

NUMERICAL INDEX
NUMMERNREGISTER

Catalogue id

Group

10019
1000
RÉPERTOIRE DE NUMÉROS
INDICE DE NÚMERO

Issue

Page

VOE 6444410019
3

Part No	Group	Sect	Page	Part No	Group	Sect	Page	Part No	Group	Sect	Page	Part No	Group	Sect	Page	Part No	Group	Sect	Page
PJ 5040154	912	800	341	PJ 5110050	372	100	173	PJ 5160174	364	500	161	PJ 5530005	927	110	403	PJ 5670857	975	300	431
PJ 5040214	718	100	221	PJ 5120017	372	100	173	PJ 5160194	372	100	173	PJ 5530011	927	100	401	PJ 5670860	975	500	437
PJ 5040223	914	700	353	PJ 5120034	372	100	173	PJ 5160271	387	100	179	PJ 5530011	927	110	403	PJ 5670862	927	500	405
PJ 5040223	914	720	355	PJ 5120037	372	100	173	PJ 5160275	364	500	161	PJ 5530011	971	100	411	PJ 5670864	971	600	415
PJ 5040224	261	800	109	PJ 5120039	372	100	173	PJ 5170026	362	400	149	PJ 5530011	974	100	421	PJ 5700063	852	100	279
PJ 5040484	718	100	221	PJ 5130007	362	100	147	PJ 5180073/S	311	100	125	PJ 5530011	975	100	429	PJ 5700068	810	900	263
PJ 5040484	718	110	223	PJ 5130027	393	100	181	PJ 5180081	393	100	181	PJ 5530012	927	100	401	PJ 5700071	852	100	279
PJ 5040509	718	110	223	PJ 5130090	371	400	171	PJ 5230036	775	400	239	PJ 5530012	927	110	403	PJ 5720051	371	100	165
PJ 5040540	718	500	229	PJ 5130128	386	200	177	PJ 5230040	775	300	237	PJ 5530012	971	100	411	PJ 5720535	371	400	171
PJ 5040552	974	500	427	PJ 5140017	911	350	321	PJ 5231020	775	110	233	PJ 5530012	974	100	421	PJ 5720539	371	100	165
PJ 5040553	975	550	441	PJ 5140044	362	400	149	PJ 5231034	775	100	231	PJ 5530012	975	100	429	PJ 5720589	372	400	175
PJ 5040555	718	500	229	PJ 5140050	916	200	365	PJ 5270034	912	800	341	PJ 5530013	974	100	421	PJ 5720590	372	400	175
PJ 5040556	821	100	265	PJ 5140050	916	210	367	PJ 5270467	924	100	385	PJ 5530039	971	100	413	PJ 5720645	371	400	171
PJ 5040577	927	600	409	PJ 5140160	810	100	253	PJ 5270560	881	100	287	PJ 5530096	971	100	411	PJ 5820038	261	800	109
PJ 5040578	974	500	427	PJ 5140168	810	500	261	PJ 5270560	881	200	289	PJ 5530112	971	100	413	PJ 5830078	810	500	261
PJ 5040610	821	100	265	PJ 5140169	810	100	253	PJ 5270601	912	800	343	PJ 5540002	927	100	401	PJ 5910880	916	3000	383
PJ 5040800	916	3000	381	PJ 5140273	261	800	109	PJ 5270604	912	800	341	PJ 5540002	927	110	403	PJ 5930075	927	500	405
PJ 5050009	352	100	139	PJ 5140300	252	100	93	PJ 5270609	912	830	345	PJ 5540007	716	100	219	PJ 5930266	971	600	415
PJ 5050009	352	200	141	PJ 5140308	234	100	71	PJ 5370181	911	350	321	PJ 5540007	775	600	241	PJ 5940078	975	500	437
PJ 5050009	353	100	143	PJ 5140318	911	500	325	PJ 5370188	441	210	197	PJ 5540007	971	100	411	PJ 5940093	975	300	431
PJ 5050009	356	100	145	PJ 5140319	810	500	261	PJ 5380561	821	100	265	PJ 5540015	974	100	421	PJ 5940101	927	500	405
PJ 5050011	362	400	149	PJ 5140328	234	100	71	PJ 5380562	821	100	265	PJ 5540050	810	100	253	PJ 5940275	974	300	423
PJ 5050022	364	500	161	PJ 5140340	852	900	281	PJ 5380588	852	900	281	PJ 5540051	810	100	253	PJ 5940343	971	600	415
PJ 5070004	364	600	163	PJ 5140345	321	100	127	PJ 5380606	810	100	253	PJ 5540052	971	100	411	PJ 5950145	974	300	423
PJ 5070007	364	600	163	PJ 5140345	364	600	163	PJ 5380606	810	500	261	PJ 5540089	971	100	413	PJ 5960102	974	300	423
PJ 5080042	372	100	173	PJ 5140353	810	900	263	PJ 5380721	810	100	253	PJ 5540091	971	100	411	PJ 5960103	975	300	431
PJ 5080097	912	830	345	PJ 5140405	218	100	59	PJ 5450007	896	100	295	PJ 5550003	971	100	411	PJ 5960104	927	500	405
PJ 5080098	912	830	345	PJ 5160030	364	500	161	PJ 5450008	896	100	295	PJ 5600010	911	100	315	PJ 5960105	971	600	415
PJ 5080122	372	100	173	PJ 5160031	364	400	159	PJ 5450053	896	100	295	PJ 5600136	911	100	315	PJ 5960105	975	500	437
PJ 5080146	372	100	173	PJ 5160031	364	500	161	PJ 5460023	975	100	429	PJ 5600156	852	900	281	PJ 6010162	911	300	319
PJ 5090051	371	400	171	PJ 5160035	364	500	161	PJ 5460316	971	100	411	PJ 5600157	852	900	281	PJ 6010167	974	300	423
PJ 5090060	364	600	163	PJ 5160043	364	500	161	PJ 5490031	261	800	109	PJ 5600165	492	200	209	PJ 6050009	911	100	315
PJ 5110042	372	100	173	PJ 5160067	364	500	161	PJ 5530004	927	100	401	PJ 5610023	218	100	59	PJ 6050073	233	500	69
PJ 5110047	372	100	173	PJ 5160113	364	500	161	PJ 5530004	927	110	403	PJ 5670815	718	120	225	PJ 6050081	234	100	71
PJ 5110049	372	100	173	PJ 5160167	364	500	161	PJ 5530005	927	100	401	PJ 5670854	974	300	423	PJ 6050103	364	200	155

Part No	Group	Sect	Page	Part No	Group	Sect	Page	Part No	Group	Sect	Page	Part No	Group	Sect	Page	Part No	Group	Sect	Page
PJ 6050122	256	100	97	PJ 6550157	925	150	389	PJ 7410099	238	100	81	PJ 7410289	273	100	115	PJ 7410591	262	700	113
PJ 6050123	911	500	325	PJ 6550167	925	150	389	PJ 7410099	238	200	83	PJ 7410301	331	200	133	PJ 7410592	215	100	49
PJ 6050125	256	100	97	PJ 6550168	925	150	389	PJ 7410100	215	400	53	PJ 7410386	331	200	133	PJ 7410592	262	100	111
PJ 6050125	256	300	99	PJ 6550202	925	250	393	PJ 7410100	217	100	57	PJ 7410394	331	200	133	PJ 7410593	215	100	49
PJ 6050126	256	100	97	PJ 6550203	925	250	393	PJ 7410100	262	100	111	PJ 7410395	331	200	133	PJ 7410593	262	100	111
PJ 6050126	256	300	99	PJ 6550204	925	250	393	PJ 7410101	215	100	49	PJ 7410399	331	200	133	PJ 7410594	215	100	49
PJ 6050129	256	100	97	PJ 6550205	925	250	393	PJ 7410101	238	100	81	PJ 7410402	214	100	47	PJ 7410597	214	100	47
PJ 6050129	256	300	99	PJ 6550206	925	250	393	PJ 7410101	238	200	83	PJ 7410402	321	100	127	PJ 7410598	216	100	55
PJ 6090129	912	500	339	PJ 6550207	925	250	393	PJ 7410101	321	100	127	PJ 7410404	212	100	39	PJ 7410599	211	100	37
PJ 6090130	912	500	339	PJ 6550208	925	250	393	PJ 7410108	212	500	41	PJ 7410408	215	100	49	PJ 7410600	216	100	55
PJ 6140016	443	300	203	PJ 6860058	775	600	241	PJ 7410116	238	100	81	PJ 7410425	912	100	327	PJ 7410601	216	100	55
PJ 6140032	975	100	429	PJ 6860134	810	100	253	PJ 7410116	238	200	83	PJ 7410425	912	100	329	PJ 7410602	215	400	53
PJ 6140050	443	300	203	PJ 6860140	775	600	241	PJ 7410117	321	100	127	PJ 7410425	912	100	331	PJ 7410602	216	100	55
PJ 614470	971	100	411	PJ 6860306	775	100	231	PJ 7410120	238	100	81	PJ 7410457	912	100	327	PJ 7410603	215	100	49
PJ 6200076	821	100	265	PJ 6860306	775	110	233	PJ 7410120	238	200	83	PJ 7410457	912	100	329	PJ 7410604	215	100	49
PJ 6200080	852	900	281	PJ 6881022	718	110	223	PJ 7410123	211	100	37	PJ 7410457	912	100	331	PJ 7410605	214	100	47
PJ 6200081	852	900	281	PJ 7410034	251	410	91	PJ 7410126	214	100	47	PJ 7410506	221	100	61	PJ 7410606	215	400	53
PJ 6380034	925	150	389	PJ 7410036	262	100	111	PJ 7410126	238	100	81	PJ 7410519	851	900	277	PJ 7410608	212	100	39
PJ 6502056	897	400	305	PJ 7410039	212	100	39	PJ 7410126	238	200	83	PJ 7410577	211	100	37	PJ 7410609	211	100	37
PJ 6502057	897	200	301	PJ 7410040	215	100	49	PJ 7410126	321	100	127	PJ 7410577	212	100	39	PJ 7410610	215	100	49
PJ 6502058	897	500	307	PJ 7410040	217	100	57	PJ 7410129	212	100	39	PJ 7410578	216	100	55	PJ 7410611	211	100	37
PJ 6502059	897	300	303	PJ 7410041	217	100	57	PJ 7410131	215	400	53	PJ 7410579	215	100	49	PJ 7410612	214	100	47
PJ 6502060	897	200	301	PJ 7410045	216	100	55	PJ 7410133	238	100	81	PJ 7410580	215	100	49	PJ 7410613	214	100	47
PJ 6502061	897	400	305	PJ 7410047	215	100	49	PJ 7410133	238	200	83	PJ 7410581	221	100	61	PJ 7410615	212	500	41
PJ 6502062	897	300	303	PJ 7410050	321	100	127	PJ 7410140	261	500	107	PJ 7410582	221	100	61	PJ 7410617	215	400	53
PJ 6502063	897	500	307	PJ 7410056	214	100	47	PJ 7410144	212	100	39	PJ 7410585	212	500	41	PJ 7410618	215	400	53
PJ 6502534	897	200	301	PJ 7410062	222	100	63	PJ 7410147	238	100	81	PJ 7410587	211	100	37	PJ 7410620	214	100	47
PJ 6502535	897	400	305	PJ 7410063	331	200	133	PJ 7410148	238	100	81	PJ 7410588	216	100	55	PJ 7410621	214	100	47
PJ 6502536	897	500	307	PJ 7410078	331	200	133	PJ 7410170	233	400	67	PJ 7410589	216	100	55	PJ 7410622	214	100	47
PJ 6502537	897	300	303	PJ 7410079	331	200	133	PJ 7410171	233	400	67	PJ 7410590	235	200	75	PJ 7410625	212	100	39
PJ 651958	716	100	219	PJ 7410093	214	100	47	PJ 7410172	235	200	75	PJ 7410590	237	100	79	PJ 7410626	212	500	41
PJ 6530372	925	250	393	PJ 7410095	321	100	127	PJ 7410174	238	100	81	PJ 7410591	212	500	41	PJ 7410627	215	100	49
PJ 6550154	925	150	389	PJ 7410097	211	100	37	PJ 7410174	238	200	83	PJ 7410591	251	400	89	PJ 7410629	215	400	53
PJ 6550155	925	150	389	PJ 7410097	212	100	39	PJ 7410238	251	100	87	PJ 7410591	251	410	91	PJ 7410638	214	100	47
PJ 6550156	925	150	389	PJ 7410097	215	100	49	PJ 7410287	212	100	39	PJ 7410591	262	100	111	PJ 7410651	215	400	53

NUMERICAL INDEX

RÉPERTOIRE DE NUMÉROS

NUMMERNREGISTER

INDICE DE NÚMERO

Catalogue id	Group
10019	1000
Issue	Page
VOE 6444410019	4

VOLVO

EC20B

NUMERICAL INDEX					NUMMERNREGISTER					Catalogue id			Group										
RÉPERTOIRE DE NUMÉROS					INDICE DE NÚMERO					10019			1000										
										Issue			Page										
										VOE 6444410019			5										
Part No	Group	Sect	Page		Part No	Group	Sect	Page		Part No	Group	Sect	Page		Part No	Group	Sect	Page					
PJ 7410655	214	100	47		PJ 7410692	212	100	39		PJ 7410810	236	100	77		PJ 7411704	831	100	267		PJ 7412928	236	100	77
PJ 7410656	215	400	53		PJ 7410716	235	200	75		PJ 7410811	236	100	77		PJ 7411800	912	195	333		PJ 7412990	212	500	41
PJ 7410657	214	100	47		PJ 7410717	235	200	75		PJ 7410813	236	100	77		PJ 7411989	896	200	297		PJ 7412994	238	100	81
PJ 7410658	214	100	47		PJ 7410718	235	200	75		PJ 7410873	911	100	315		PJ 7411993	393	100	181		PJ 7412994	238	200	83
PJ 7410659	215	100	49		PJ 7410720	238	100	81		PJ 7410878	236	100	77		PJ 7411994	851	900	277		PJ 7412995	211	100	37
PJ 7410665	211	100	37		PJ 7410720	238	200	83		PJ 7410880	236	100	77		PJ 7411999	831	100	267		PJ 7413002	912	830	345
PJ 7410666	213	100	43		PJ 7410721	251	400	89		PJ 7410881	236	100	77		PJ 7412003	831	100	267		PJ 7413003	912	830	345
PJ 7410666	213	200	45		PJ 7410721	251	410	91		PJ 7410933	912	100	331		PJ 7412004	831	100	267		PJ 7413004	912	830	345
PJ 7410669	214	100	47		PJ 7410721	262	100	111		PJ 7411119	831	100	267		PJ 7412098	236	100	77		PJ 7413007	237	100	79
PJ 7410671	221	100	61		PJ 7410722	262	700	113		PJ 7411182	213	100	43		PJ 7412153	810	400	257		PJ 7413010	262	700	113
PJ 7410676	235	200	75		PJ 7410725	236	100	77		PJ 7411182	213	200	45		PJ 7412154	810	400	257		PJ 7413011	217	100	57
PJ 7410676	237	100	79		PJ 7410727	217	100	57		PJ 7411183	213	100	43		PJ 7412433	831	100	267		PJ 7413017	216	100	55
PJ 7410677	235	200	75		PJ 7410728	217	100	57		PJ 7411183	213	200	45		PJ 7412887	251	100	87		PJ 7413018	216	100	55
PJ 7410677	237	100	79		PJ 7410728	262	700	113		PJ 7411185	216	100	55		PJ 7412889	251	100	87		PJ 7413145	331	200	133
PJ 7410678	235	200	75		PJ 7410736	238	100	81		PJ 7411193	831	100	269		PJ 7412890	251	100	87		PJ 7413146	331	100	131
PJ 7410678	237	100	79		PJ 7410736	238	200	83		PJ 7411338	217	100	57		PJ 7412892	251	410	91		PJ 7413155	212	100	39
PJ 7410679	235	200	75		PJ 7410742	238	100	81		PJ 7411396	851	900	277		PJ 7412893	251	100	87		PJ 7413156	212	100	39
PJ 7410679	237	100	79		PJ 7410742	238	200	83		PJ 7411529	775	100	231		PJ 7412897	331	200	133		PJ 7413157	212	100	39
PJ 7410680	235	200	75		PJ 7410749	262	700	113		PJ 7411529	775	110	233		PJ 7412901	321	100	127		PJ 7413158	236	100	77
PJ 7410680	237	100	79		PJ 7410752	364	300	157		PJ 7411541	831	100	267		PJ 7412905	233	500	69		PJ 7413163	217	100	57
PJ 7410681	235	200	75		PJ 7410755	262	700	113		PJ 7411635	926	900	399		PJ 7412906	233	500	69		PJ 7413168	236	100	77
PJ 7410681	237	100	79		PJ 7410757	256	600	101		PJ 7411636	926	900	399		PJ 7412907	233	500	69		PJ 7413169	261	100	103
PJ 7410682	235	200	75		PJ 7410768	238	100	81		PJ 7411672	831	100	267		PJ 7412909	236	100	77		PJ 7413170	261	100	103
PJ 7410682	237	100	79		PJ 7410768	238	200	83		PJ 7411673	831	100	267		PJ 7412910	236	100	77		PJ 7413182	261	500	107
PJ 7410683	235	200	75		PJ 7410770	262	100	111		PJ 7411682	810	400	257		PJ 7412911	236	100	77		PJ 7413231	896	200	297
PJ 7410683	237	100	79		PJ 7410776	238	100	81		PJ 7411682	810	400	259		PJ 7412913	235	200	75		PJ 7413705	363	100	151
PJ 7410684	235	200	75		PJ 7410776	238	200	83		PJ 7411682	851	900	277		PJ 7412914	211	100	37		PJ 7413707	881	300	291
PJ 7410684	237	100	79		PJ 7410788	238	100	81		PJ 7411683	393	100	181		PJ 7412915	236	100	77		PJ 7413711	352	100	139
PJ 7410685	235	200	75		PJ 7410788	238	200	83		PJ 7411688	363	100	151		PJ 7412916	236	100	77		PJ 7413711	352	200	141
PJ 7410685	237	100	79		PJ 7410802	262	700	113		PJ 7411699	352	100	139		PJ 7412917	236	100	77		PJ 7413711	831	100	267
PJ 7410688	212	100	39		PJ 7410804	238	100	81		PJ 7411699	352	200	141		PJ 7412918	236	100	77		PJ 7413711	851	900	277
PJ 7410689	212	100	39		PJ 7410805	238	100	81		PJ 7411699	810	400	257		PJ 7412919	236	100	77		PJ 7413715	831	100	267
PJ 7410690	212	100	39		PJ 7410805	238	200	83		PJ 7411699	810	400	259		PJ 7412920	236	100	77		PJ 7413716	831	100	267
PJ 7410691	211	100	37		PJ 7410808	236	100	77		PJ 7411700	810	400	257		PJ 7412921	233	500	69		PJ 7413720	831	100	267
PJ 7410691	215	100	49		PJ 7410809	236	100	77		PJ 7411703	831	100	267		PJ 7412922	233	500	69		PJ 7413790	851	900	277

Part No	Group	Sect	Page	Part No	Group	Sect	Page	Part No	Group	Sect	Page	Part No	Group	Sect	Page	Part No	Group	Sect	Page
PJ 7413811	810	400	257	PJ 7415739	212	100	39	PJ 7416757	852	100	279	PJ 7416836	363	100	151	PJ 7416885	775	110	233
PJ 7413811	810	400	259	PJ 7415741	215	100	49	PJ 7416758	852	100	279	PJ 7416841	843	200	273	PJ 7416921	810	500	261
PJ 7414196	718	120	225	PJ 7415745	216	100	55	PJ 7416759	852	100	279	PJ 7416842	831	100	267	PJ 7416938	775	100	231
PJ 7414430	214	100	47	PJ 7415748	273	100	115	PJ 7416760	852	100	279	PJ 7416843	831	100	267	PJ 7416938	775	110	233
PJ 7414585	441	100	191	PJ 7415910	441	100	191	PJ 7416761	852	100	279	PJ 7416845	262	100	111	PJ 7416943	261	100	103
PJ 7414618	441	110	193	PJ 7415912	441	110	193	PJ 7416762	852	100	279	PJ 7416846	217	100	57	PJ 7416944	261	100	103
PJ 7414907	262	700	113	PJ 7415914	441	100	191	PJ 7416763	852	100	279	PJ 7416847	821	100	265	PJ 7416962	916	1500	377
PJ 7414924	214	100	47	PJ 7415916	441	100	191	PJ 7416764	852	100	279	PJ 7416847	831	100	267	PJ 7416963	916	1500	377
PJ 7414925	211	100	37	PJ 7415917	441	100	191	PJ 7416765	852	100	279	PJ 7416847	852	900	281	PJ 7416964	775	300	237
PJ 7414947	831	100	267	PJ 7415918	441	100	191	PJ 7416766	852	100	279	PJ 7416848	441	210	197	PJ 7416965	775	300	237
PJ 7415178	215	300	51	PJ 7415919	441	100	191	PJ 7416767	852	100	279	PJ 7416849	441	210	197	PJ 7416966	775	300	237
PJ 7415183	215	300	51	PJ 7415921	441	100	191	PJ 7416768	852	100	279	PJ 7416850	441	210	197	PJ 7417039	211	100	37
PJ 7415277	912	400	335	PJ 7415922	441	100	191	PJ 7416769	852	100	279	PJ 7416851	441	210	197	PJ 7417040	222	100	63
PJ 7415277	912	410	337	PJ 7415923	441	100	191	PJ 7416770	852	100	279	PJ 7416852	441	210	197	PJ 7417041	212	100	39
PJ 7415278	912	400	335	PJ 7415925	441	100	191	PJ 7416771	852	100	279	PJ 7416853	441	210	197	PJ 7417045	216	100	55
PJ 7415278	912	410	337	PJ 7415926	441	100	191	PJ 7416772	852	100	279	PJ 7416854	441	210	197	PJ 7417047	238	100	81
PJ 7415279	912	400	335	PJ 7415927	441	100	191	PJ 7416773	852	100	279	PJ 7416856	912	500	339	PJ 7417047	238	200	83
PJ 7415279	912	410	337	PJ 7415930	441	110	193	PJ 7416774	852	100	279	PJ 7416857	441	210	197	PJ 7417073	321	100	127
PJ 7415294	321	200	129	PJ 7415933	441	100	191	PJ 7416797	831	100	267	PJ 7416859	441	210	197	PJ 7417081	236	100	77
PJ 7415295	321	200	129	PJ 7415936	441	100	191	PJ 7416798	363	100	151	PJ 7416860	443	400	207	PJ 7417084	262	100	111
PJ 7415297	321	200	129	PJ 7416242	364	300	157	PJ 7416799	831	100	267	PJ 7416864	441	110	193	PJ 7417085	211	100	37
PJ 7415298	321	200	129	PJ 7416260	261	200	105	PJ 7416801	851	900	277	PJ 7416865	718	120	225	PJ 7417086	321	100	127
PJ 7415301	321	200	129	PJ 7416261	261	200	105	PJ 7416802	873	100	285	PJ 7416866	718	120	225	PJ 7417087	217	100	57
PJ 7415382	235	200	75	PJ 7416323	881	300	291	PJ 7416803	371	220	169	PJ 7416867	718	120	225	PJ 7417088	321	200	129
PJ 7415404	321	200	129	PJ 7416325	851	900	277	PJ 7416807	363	100	151	PJ 7416868	441	110	193	PJ 7417108	262	700	113
PJ 7415556	810	400	257	PJ 7416328	881	300	291	PJ 7416807	393	100	181	PJ 7416869	718	120	225	PJ 7417109	916	1500	377
PJ 7415558	831	100	269	PJ 7416594	321	200	129	PJ 7416807	810	400	257	PJ 7416874	810	400	257	PJ 7417110	916	1500	377
PJ 7415567	843	200	273	PJ 7416675	372	100	173	PJ 7416809	843	100	271	PJ 7416877	775	100	231	PJ 7417116	275	100	117
PJ 7415568	881	300	291	PJ 7416749	256	100	97	PJ 7416810	843	100	271	PJ 7416877	775	110	233	PJ 7417127	851	900	277
PJ 7415569	881	300	291	PJ 7416749	256	300	99	PJ 7416811	843	200	273	PJ 7416878	775	100	231	PJ 7417127	881	300	291
PJ 7415576	810	400	257	PJ 7416751	852	100	279	PJ 7416813	843	100	271	PJ 7416878	775	110	233	PJ 7417132	364	100	153
PJ 7415584	810	400	257	PJ 7416752	852	100	279	PJ 7416815	843	100	271	PJ 7416882	775	100	231	PJ 7417199	912	400	335
PJ 7415585	810	400	259	PJ 7416753	852	100	279	PJ 7416831	881	300	291	PJ 7416882	775	110	233	PJ 7417199	912	410	337
PJ 7415732	235	200	75	PJ 7416754	852	100	279	PJ 7416832	881	300	291	PJ 7416884	775	110	233	PJ 7417411	256	100	97
PJ 7415738	211	100	37	PJ 7416755	852	100	279	PJ 7416833	851	900	277	PJ 7416885	775	100	231	PJ 7417411	256	300	99

NUMERICAL INDEX

RÉPERTOIRE DE NUMÉROS

NUMMERNREGISTER

INDICE DE NÚMERO

Catalogue id	Group
10019	1000
Issue	Page
VOE 6444410019	6

VOLVO

EC20B

NUMERICAL INDEX

NUMMERNREGISTER

Catalogue id

Group

RÉPERTOIRE DE NUMÉROS

INDICE DE NÚMERO

10019

1000

Issue

Page

VOE 6444410019

7

Part No	Group	Sect	Page	Part No	Group	Sect	Page	Part No	Group	Sect	Page	Part No	Group	Sect	Page	Part No	Group	Sect	Page
PJ 7417420	810	400	257	PJ 7417728	912	100	327	PJ 7417895	386	200	177	PJ 7418301	881	300	291	PJ 7418338	371	220	169
PJ 7417421	352	100	139	PJ 7417729	912	100	327	PJ 7417899	831	100	269	PJ 7418302	881	300	291	PJ 7418339	371	220	169
PJ 7417421	810	400	259	PJ 7417730	912	100	327	PJ 7417900	831	100	267	PJ 7418303	881	300	291	PJ 7418340	371	220	169
PJ 7417422	352	100	139	PJ 7417731	912	100	327	PJ 7417925	912	400	335	PJ 7418305	238	200	85	PJ 7418347	810	400	257
PJ 7417422	810	400	257	PJ 7417732	912	100	327	PJ 7417925	912	410	337	PJ 7418306	238	200	83	PJ 7418348	810	400	257
PJ 7417422	851	900	277	PJ 7417732	912	100	329	PJ 7418185	914	800	357	PJ 7418307	238	200	85	PJ 7418349	810	400	257
PJ 7417448	851	900	277	PJ 7417732	912	100	331	PJ 7418185	914	820	359	PJ 7418308	238	200	83	PJ 7418354	881	300	291
PJ 7417448	881	300	291	PJ 7417733	912	100	327	PJ 7418213	372	400	175	PJ 7418309	238	200	83	PJ 7418366	238	100	81
PJ 7417449	851	900	277	PJ 7417733	912	100	329	PJ 7418214	235	200	75	PJ 7418311	881	300	291	PJ 7418366	238	200	83
PJ 7417449	881	300	291	PJ 7417733	912	100	331	PJ 7418215	235	200	75	PJ 7418312	851	900	277	PJ 7418367	238	100	81
PJ 7417461	851	900	277	PJ 7417754	912	100	327	PJ 7418216	235	200	75	PJ 7418313	851	900	277	PJ 7418367	238	200	83
PJ 7417465	810	400	259	PJ 7417754	912	100	329	PJ 7418243	775	100	231	PJ 7418314	851	900	277	PJ 7418368	215	100	49
PJ 7417467	914	800	357	PJ 7417767	852	100	279	PJ 7418251	831	100	267	PJ 7418315	810	400	259	PJ 7418369	262	700	113
PJ 7417467	914	820	359	PJ 7417768	852	100	279	PJ 7418261	233	500	69	PJ 7418315	851	900	277	PJ 7418370	238	100	81
PJ 7417469	914	800	357	PJ 7417769	873	100	285	PJ 7418263	810	400	259	PJ 7418316	851	900	277	PJ 7418370	238	200	83
PJ 7417469	914	820	359	PJ 7417790	256	600	101	PJ 7418276	251	410	91	PJ 7418317	851	900	277	PJ 7418371	238	100	81
PJ 7417470	914	800	357	PJ 7417791	912	100	331	PJ 7418279	251	410	91	PJ 7418318	873	100	285	PJ 7418371	238	200	83
PJ 7417470	914	820	359	PJ 7417821	261	200	105	PJ 7418280	251	410	91	PJ 7418319	873	100	285	PJ 7418372	238	100	81
PJ 7417471	914	800	357	PJ 7417850	235	200	75	PJ 7418283	810	400	257	PJ 7418320	873	100	285	PJ 7418372	238	200	83
PJ 7417471	914	820	359	PJ 7417856	810	400	257	PJ 7418284	810	400	257	PJ 7418321	873	100	285	PJ 7418373	238	100	81
PJ 7417472	914	800	357	PJ 7417857	810	400	257	PJ 7418285	810	400	257	PJ 7418322	873	100	285	PJ 7418373	238	200	83
PJ 7417472	914	820	359	PJ 7417857	843	200	273	PJ 7418287	843	200	273	PJ 7418323	873	100	285	PJ 7418394	393	100	181
PJ 7417495	912	400	335	PJ 7417858	881	300	291	PJ 7418288	844	100	275	PJ 7418324	873	100	285	PJ 7418395	393	100	181
PJ 7417495	912	410	337	PJ 7417861	851	900	277	PJ 7418289	844	100	275	PJ 7418325	363	100	151	PJ 7418398	352	200	141
PJ 7417514	912	100	331	PJ 7417862	851	900	277	PJ 7418290	844	100	275	PJ 7418326	363	100	151	PJ 7418399	352	200	141
PJ 7417515	261	500	107	PJ 7417865	912	195	333	PJ 7418291	844	100	275	PJ 7418328	363	100	151	PJ 7418404	912	100	331
PJ 7417516	261	500	107	PJ 7417866	912	195	333	PJ 7418292	844	100	275	PJ 7418329	363	100	151	PJ 7418405	912	100	327
PJ 7417699	321	200	129	PJ 7417874	844	100	275	PJ 7418293	844	100	275	PJ 7418330	363	100	151	PJ 7418405	912	100	329
PJ 7417700	321	200	129	PJ 7417875	844	100	275	PJ 7418294	844	100	275	PJ 7418331	363	100	151	PJ 7418408	912	100	327
PJ 7417701	321	200	129	PJ 7417878	912	400	335	PJ 7418295	843	100	271	PJ 7418332	363	100	151	PJ 7418408	912	100	329
PJ 7417714	831	100	267	PJ 7417878	912	410	337	PJ 7418296	831	100	267	PJ 7418333	371	220	169	PJ 7418416	251	410	91
PJ 7417715	831	100	267	PJ 7417881	912	400	335	PJ 7418297	831	100	269	PJ 7418334	371	220	169	PJ 7418417	912	100	329
PJ 7417727	912	100	327	PJ 7417881	912	410	337	PJ 7418298	831	100	267	PJ 7418335	371	220	169	PJ 7418418	211	100	37
PJ 7417727	912	100	329	PJ 7417884	912	400	335	PJ 7418299	810	200	255	PJ 7418336	371	220	169	PJ 7418419	212	100	39
PJ 7417727	912	100	331	PJ 7417884	912	410	337	PJ 7418300	881	300	291	PJ 7418337	371	220	169	PJ 7418420	212	100	39

Part No	Group	Sect	Page	Part No	Group	Sect	Page	Part No	Group	Sect	Page	Part No	Group	Sect	Page	Part No	Group	Sect	Page
PJ 7418421	213	100	43	PJ 7418476	262	100	111	PJ 7418516	810	500	261	VOE 11711465	718	130	227	VOE 11800269	716	100	219
PJ 7418422	213	100	43	PJ 7418477	262	700	113	PJ 7418517	810	500	261	VOE 11711466	718	130	227	VOE 11800321	718	500	229
PJ 7418423	213	100	43	PJ 7418478	262	700	113	PJ 7418518	371	210	167	VOE 11711467	718	130	227	VOE 11800323	718	500	229
PJ 7418424	213	200	45	PJ 7418479	238	100	81	PJ 7418519	371	210	167	VOE 11711468	718	130	227	VOE 11800326	912	400	335
PJ 7418425	213	200	45	PJ 7418479	238	200	83	PJ 7418520	371	210	167	VOE 11711469	718	130	227	VOE 11800326	912	410	337
PJ 7418426	213	200	45	PJ 7418480	238	100	81	PJ 7418521	913	100	347	VOE 11711470	718	130	227	VOE 11800327	821	100	265
PJ 7418427	216	100	55	PJ 7418480	238	200	83	PJ 7450370	916	1500	377	VOE 11711471	718	130	227	VOE 11800334	913	100	347
PJ 7418428	215	300	51	PJ 7418481	275	100	117	PJ 7450371	916	1500	377	VOE 11711517	831	100	267	VOE 11800336	916	400	371
PJ 7418429	215	300	51	PJ 7418482	238	200	83	PJ 7450480	718	120	225	VOE 11712229	916	2000	379	VOE 11800337	916	400	371
PJ 7418430	215	300	51	PJ 7418484	238	200	83	PJ 7450481	718	120	225	VOE 11712229	916	3000	381	VOE 11800338	916	400	371
PJ 7418431	217	100	57	PJ 7418486	261	100	103	PJ 7450482	443	300	203	VOE 11712386	974	310	425	VOE 11800339	261	800	109
PJ 7418432	215	100	49	PJ 7418487	443	310	205	PJ 7490282	912	400	335	VOE 11712427	852	900	281	VOE 11800340	261	800	109
PJ 7418433	214	100	47	PJ 7418488	443	310	205	PJ 7490282	912	410	337	VOE 11712587	912	100	329	VOE 11800361	916	400	371
PJ 7418434	235	200	75	PJ 7418492	443	310	205	VOE 11039847	352	200	141	VOE 11712611	251	410	91	VOE 11800363	916	400	371
PJ 7418435	235	200	75	PJ 7418493	261	100	103	VOE 11039847	353	100	143	VOE 11712657	851	900	277	VOE 11800364	916	400	371
PJ 7418436	235	200	75	PJ 7418494	261	100	103	VOE 11039847	356	100	145	VOE 11712671	810	400	259	VOE 11800365	916	400	371
PJ 7418437	235	200	75	PJ 7418495	443	310	205	VOE 11039856	352	100	139	VOE 11713157	775	100	231	VOE 11800370	916	500	373
PJ 7418439	913	100	347	PJ 7418496	912	100	329	VOE 11055607	492	200	209	VOE 11713157	775	110	233	VOE 11800376	916	1000	375
PJ 7418440	913	100	347	PJ 7418497	912	100	327	VOE 11306919	334	100	135	VOE 11714131	275	100	117	VOE 11800376	916	2000	379
PJ 7418441	913	100	347	PJ 7418498	912	100	327	VOE 11370672	914	800	357	VOE 11800194	881	200	289	VOE 11800376	916	3000	381
PJ 7418442	913	100	347	PJ 7418499	912	100	327	VOE 11370672	914	820	359	VOE 11800210	912	800	341	VOE 11800377	916	1000	375
PJ 7418443	913	100	347	PJ 7418500	912	100	327	VOE 11711130	914	200	349	VOE 11800211	912	800	341	VOE 11800377	916	2000	379
PJ 7418450	913	100	347	PJ 7418501	912	100	327	VOE 11711132	914	200	349	VOE 11800212	912	800	343	VOE 11800377	916	3000	381
PJ 7418451	913	100	347	PJ 7418506	912	100	329	VOE 11711157	851	900	277	VOE 11800213	912	800	341	VOE 11800378	916	500	373
PJ 7418452	913	100	347	PJ 7418507	912	100	329	VOE 11711158	851	900	277	VOE 11800216	912	800	341	VOE 11800379	916	500	373
PJ 7418453	913	100	347	PJ 7418508	912	100	329	VOE 11711159	914	200	349	VOE 11800217	912	800	341	VOE 11800386	916	500	373
PJ 7418458	913	100	347	PJ 7418509	912	100	329	VOE 11711160	914	200	349	VOE 11800223	912	800	343	VOE 11800387	916	500	373
PJ 7418460	913	100	347	PJ 7418510	912	400	335	VOE 11711161	914	200	349	VOE 11800230	810	500	261	VOE 11800389	916	500	373
PJ 7418461	913	100	347	PJ 7418510	912	410	337	VOE 11711162	914	200	349	VOE 11800254	353	100	143	VOE 11800393	912	100	327
PJ 7418462	251	400	89	PJ 7418511	912	400	335	VOE 11711163	914	200	349	VOE 11800255	356	100	145	VOE 11800408	356	100	145
PJ 7418463	251	400	89	PJ 7418511	912	410	337	VOE 11711164	914	200	349	VOE 11800256	718	500	229	VOE 11800408	371	100	165
PJ 7418464	251	400	89	PJ 7418512	913	100	347	VOE 11711167	912	500	339	VOE 11800257	716	100	219	VOE 11800412	916	400	371
PJ 7418464	251	410	91	PJ 7418513	210	300	35	VOE 11711207	914	200	349	VOE 11800258	716	100	219	VOE 11800426	393	100	181
PJ 7418465	251	410	91	PJ 7418514	912	100	331	VOE 11711463	718	130	227	VOE 11800259	261	800	109	VOE 11800429	974	100	421
PJ 7418466	251	410	91	PJ 7418515	810	500	261	VOE 11711464	718	130	227	VOE 11800263	718	500	229	VOE 11800437	916	1000	375

NUMERICAL INDEX

RÉPERTOIRE DE NUMÉROS

NUMMERNREGISTER

INDICE DE NÚMERO

Catalogue id	Group
10019	1000
Issue	Page
VOE 6444410019	8

VOLVO

EC20B

NUMERICAL INDEX

RÉPERTOIRE DE NUMÉROS

NUMMERNREGISTER

INDICE DE NÚMERO

Catalogue id
10019

Group
1000

Issue

VOE 6444410019

Page

9

Part No	Group	Sect	Page	Part No	Group	Sect	Page	Part No	Group	Sect	Page	Part No	Group	Sect	Page	Part No	Group	Sect	Page
VOE 11800437	916	2000	379	VOE 11800721	881	100	287	VOE 11800924	916	500	373	VOE 11801123	334	200	137	VOE 11802392	971	700	419
VOE 11800437	916	3000	381	VOE 11800728	927	110	403	VOE 11800925	916	1000	375	VOE 11801172	916	3000	383	VOE 11802394	971	700	419
VOE 11800438	916	1000	375	VOE 11800732	912	830	345	VOE 11800925	916	2000	379	VOE 11801196	974	310	425	VOE 11802433	911	200	317
VOE 11800438	916	2000	379	VOE 11800758	925	100	387	VOE 11800925	916	3000	381	VOE 11801418	334	200	137	VOE 11802447	971	100	411
VOE 11800438	916	3000	381	VOE 11800758	925	150	389	VOE 11800926	916	1000	375	VOE 11801550	718	130	227	VOE 11802447	974	100	421
VOE 11800474	821	100	265	VOE 11800758	925	200	391	VOE 11800926	916	2000	379	VOE 11801806	881	100	287	VOE 11802448	971	100	413
VOE 11800496	881	200	289	VOE 11800758	925	250	393	VOE 11800926	916	3000	381	VOE 11801806	881	200	289	VOE 11802448	974	100	421
VOE 11800504	443	310	205	VOE 11800850	716	100	219	VOE 11800930	821	100	265	VOE 11801843	881	100	287	VOE 11802459	911	200	317
VOE 11800507	881	100	287	VOE 11800851	234	100	71	VOE 11800940	916	3000	381	VOE 11801844	881	200	289	VOE 11802462	911	350	321
VOE 11800507	881	200	289	VOE 11800854	916	2000	379	VOE 11800946	911	300	319	VOE 11802091	974	100	421	VOE 11802559	912	830	345
VOE 11800543	275	100	117	VOE 11800854	916	3000	381	VOE 11800947	718	500	229	VOE 11802096	974	500	427	VOE 11802562	912	830	345
VOE 11800551	852	900	281	VOE 11800859	371	100	165	VOE 11800948	718	500	229	VOE 11802239	927	110	403	VOE 11802563	912	830	345
VOE 11800557	852	900	281	VOE 11800860	210	100	31	VOE 11800952	911	200	317	VOE 11802243	927	100	401	VOE 11802608	821	100	265
VOE 11800568	912	800	341	VOE 11800862	210	200	33	VOE 11800953	911	200	317	VOE 11802243	927	110	403	VOE 11802618	884	100	293
VOE 11800569	912	800	341	VOE 11800871	975	100	429	VOE 11800954	911	200	317	VOE 11802243	971	100	411	VOE 11802622	821	100	265
VOE 11800570	912	800	341	VOE 11800873	975	100	429	VOE 11800955	911	100	315	VOE 11802243	974	100	421	VOE 11802623	821	100	265
VOE 11800600	971	610	417	VOE 11800875	334	200	137	VOE 11800956	718	500	229	VOE 11802243	975	100	429	VOE 11802668	925	150	389
VOE 11800601	975	510	439	VOE 11800880	912	800	341	VOE 11800957	718	500	229	VOE 11802247	975	100	429	VOE 11802669	925	250	393
VOE 11800602	974	310	425	VOE 11800905	916	100	361	VOE 11800959	911	100	315	VOE 11802249	974	100	421	VOE 11802672	925	150	389
VOE 11800603	975	310	433	VOE 11800905	916	110	363	VOE 11800961	852	900	281	VOE 11802249	975	100	429	VOE 11802679	912	800	343
VOE 11800605	927	510	407	VOE 11800905	916	300	369	VOE 11800962	911	200	317	VOE 11802250	974	100	421	VOE 11802681	912	800	341
VOE 11800649	916	2000	379	VOE 11800906	916	100	361	VOE 11800969	716	100	219	VOE 11802250	975	100	429	VOE 11802685	912	800	341
VOE 11800649	916	3000	381	VOE 11800906	916	110	363	VOE 11800970	911	200	317	VOE 11802256	975	100	429	VOE 11802696	775	100	231
VOE 11800671	911	200	317	VOE 11800908	916	1000	375	VOE 11800972	252	100	93	VOE 11802258	881	100	287	VOE 11802696	775	110	233
VOE 11800676	916	300	369	VOE 11800908	916	2000	379	VOE 11800973	252	100	93	VOE 11802258	881	200	289	VOE 11802717	912	830	345
VOE 11800677	916	300	369	VOE 11800908	916	3000	381	VOE 11801000	254	100	95	VOE 11802284	911	200	317	VOE 11802718	912	830	345
VOE 11800678	911	100	315	VOE 11800909	916	1000	375	VOE 11801001	256	100	97	VOE 11802318	235	100	73	VOE 11802730	911	200	317
VOE 11800679	916	400	371	VOE 11800909	916	2000	379	VOE 11801025	914	700	353	VOE 11802319	235	100	73	VOE 11802736	233	100	65
VOE 11800680	916	2000	379	VOE 11800909	916	3000	381	VOE 11801025	914	720	355	VOE 11802344	927	100	401	VOE 11802737	912	195	333
VOE 11800680	916	3000	381	VOE 11800910	916	1000	375	VOE 11801104	911	200	317	VOE 11802344	927	110	403	VOE 11802745	372	400	175
VOE 11800684	911	100	315	VOE 11800910	916	2000	379	VOE 11801116	896	100	295	VOE 11802344	971	100	411	VOE 11802752	914	820	359
VOE 11800686	852	900	281	VOE 11800910	916	3000	381	VOE 11801117	896	100	295	VOE 11802344	974	100	421	VOE 11802753	334	100	135
VOE 11800693	852	900	281	VOE 11800911	916	1000	375	VOE 11801118	896	100	295	VOE 11802344	975	100	429	VOE 11802754	914	800	357
VOE 11800695	912	800	341	VOE 11800911	916	2000	379	VOE 11801119	896	100	295	VOE 11802345	974	100	421	VOE 11802782	235	100	73
VOE 11800706	914	200	349	VOE 11800911	916	3000	381	VOE 11801120	896	100	295	VOE 11802345	975	100	429	VOE 11803033	492	200	209

Part No	Group	Sect	Page	Part No	Group	Sect	Page	Part No	Group	Sect	Page	Part No	Group	Sect	Page	Part No	Group	Sect	Page
VOE 11803050	925	150	389	VOE 11806484	881	200	289	VOE 11988471	975	510	439	VOE 13945408	911	100	315	VOE 13969160	881	300	291
VOE 11803050	925	250	393	VOE 11806659	925	100	387	VOE 11988472	971	610	417	VOE 13945408	911	350	321	VOE 13969162	372	100	173
VOE 11803051	925	150	389	VOE 11806661	925	100	387	VOE 11988472	975	510	439	VOE 13945408	912	800	341	VOE 13969163	372	100	173
VOE 11803051	925	250	393	VOE 11806662	925	100	387	VOE 11988473	971	610	417	VOE 13945444	821	100	265	VOE 13969516	372	100	173
VOE 11803128	311	100	125	VOE 11806663	925	100	387	VOE 11988475	975	510	439	VOE 13945444	912	100	327	VOE 13969516	386	200	177
VOE 11803149	334	200	137	VOE 11806664	925	300	395	VOE 11988477	975	510	439	VOE 13945444	914	200	349	VOE 14042936	916	300	369
VOE 11803169	912	800	341	VOE 11806668	925	100	387	VOE 11988478	975	510	439	VOE 13946173	234	100	71	VOE 6627812	896	300	299
VOE 11803247	852	900	281	VOE 11806670	925	100	387	VOE 11988479	927	510	407	VOE 13946173	251	100	87	VOE 907835	716	100	219
VOE 11803352	873	100	285	VOE 11806681	925	200	391	VOE 11988480	927	510	407	VOE 13946173	252	100	93	VOE 907863	971	100	411
VOE 11803380	364	400	159	VOE 11806682	925	200	391	VOE 11988481	975	510	439	VOE 13946173	256	100	97	VOE 907872	912	800	341
VOE 11803380	364	500	161	VOE 11806683	925	200	391	VOE 11988482	975	510	439	VOE 13946173	261	800	109	VOE 907897	927	100	401
VOE 11803415	362	400	149	VOE 11806685	925	200	391	VOE 11988484	975	310	433	VOE 13946173	311	100	125	VOE 907897	927	110	403
VOE 11803455	364	500	161	VOE 11806686	925	200	391	VOE 11988539	912	100	327	VOE 13946173	334	200	137	VOE 907897	971	100	411
VOE 11803533	873	100	285	VOE 11806687	925	200	391	VOE 11988877	974	310	425	VOE 13946173	362	100	147	VOE 907897	974	100	421
VOE 11803912	334	200	137	VOE 11806688	925	400	397	VOE 11988877	975	310	433	VOE 13946173	362	400	149	VOE 907897	975	100	429
VOE 11804075	916	1500	377	VOE 11806689	925	200	391	VOE 11988907	971	610	417	VOE 13946173	372	100	173	VOE 914450	881	100	287
VOE 11804177	911	400	323	VOE 11988179	971	610	417	VOE 11988908	971	610	417	VOE 13946173	443	100	199	VOE 914450	881	200	289
VOE 11804178	911	400	323	VOE 11988179	975	510	439	VOE 11988909	971	610	417	VOE 13946173	716	100	219	VOE 914454	912	800	341
VOE 11804547	810	500	261	VOE 11988182	975	310	433	VOE 11988910	927	510	407	VOE 13946173	718	500	229	VOE 930872	810	500	261
VOE 11804587	925	150	389	VOE 11988183	974	310	425	VOE 11988911	927	510	407	VOE 13946173	810	100	253	VOE 936440	911	200	317
VOE 11804791	925	100	387	VOE 11988184	927	510	407	VOE 11988912	927	510	407	VOE 13946173	810	500	261	VOE 940090	321	100	127
VOE 11804791	925	200	391	VOE 11988456	975	310	433	VOE 13930908	218	100	59	VOE 13946173	810	900	263	VOE 940090	916	3000	381
VOE 11805253	897	300	303	VOE 11988457	975	310	433	VOE 13945407	912	195	333	VOE 13946173	821	100	265	VOE 943478	256	100	97
VOE 11805254	897	500	307	VOE 11988458	975	310	433	VOE 13945407	912	800	343	VOE 13946173	852	900	281	VOE 946329	974	500	427
VOE 11805255	897	200	301	VOE 11988459	975	310	433	VOE 13945407	912	830	345	VOE 13946173	912	410	337	VOE 946440	356	100	145
VOE 11805256	897	400	305	VOE 11988460	927	510	407	VOE 13945407	916	2000	379	VOE 13946173	912	800	341	VOE 946440	852	900	283
VOE 11805478	925	250	393	VOE 11988461	974	310	425	VOE 13945407	916	3000	381	VOE 13946173	912	800	343	VOE 946440	881	100	287
VOE 11805516	716	100	219	VOE 11988462	974	310	425	VOE 13945408	234	100	71	VOE 13946173	912	830	345	VOE 946440	881	200	289
VOE 11805963	914	700	353	VOE 11988463	974	310	425	VOE 13945408	261	800	109	VOE 13946173	927	600	409	VOE 946440	911	100	315
VOE 11805963	914	720	355	VOE 11988464	974	310	425	VOE 13945408	356	100	145	VOE 13946173	971	100	411	VOE 946440	912	195	333
VOE 11806181	881	100	287	VOE 11988465	974	310	425	VOE 13945408	364	600	163	VOE 13946173	974	500	427	VOE 946440	916	500	373
VOE 11806181	881	200	289	VOE 11988466	974	310	425	VOE 13945408	371	400	171	VOE 13955894	821	100	265	VOE 946441	718	100	221
VOE 11806280	372	100	173	VOE 11988467	974	310	425	VOE 13945408	372	400	175	VOE 13965180	233	500	69	VOE 946441	718	110	223
VOE 11806481	441	100	191	VOE 11988467	975	310	433	VOE 13945408	852	900	281	VOE 13965180	252	100	93	VOE 946441	971	100	411
VOE 11806484	852	900	281	VOE 11988471	971	610	417	VOE 13945408	881	200	289	VOE 13969160	372	100	173	VOE 946441	975	550	441

NUMERICAL INDEX

RÉPERTOIRE DE NUMÉROS

NUMMERNREGISTER

INDICE DE NÚMERO

Catalogue id	Group
10019	1000
Issue	Page
VOE 6444410019	10

VOLVO

EC20B

